

**EMCO**



Centri di lavoro verticali CNC a 3 assi

SERIE EMCOMILL 750 1200 1800



EMCOMILL 1800 / 1200 / 750

# PRESTAZIONI E FLESSIBILITÀ IN UNA STRUTTURA COMPATTA

Il flessibile centro di lavoro verticale CNC per la lavorazione a 3 assi, dispone di un layout compatto, una corsa dell'asse X di 1800 / 1200 o 750 mm, di 610 mm nell'asse Y, e la tecnologia di controllo di ultima generazione, il tutto con un rapporto qualità-prezzo molto interessante. La tavola fissa e l'ampia area di lavoro, permettono la lavorazione di pezzi con un peso fino a 2000 kg.



Controstampo  
(Alluminio)

## 1 MAGAZZINO UTENSILI

- / Magazzino utensili con 30, 40 o 60 posizioni (magazzino utensili a catena)
- / Cambio utensile rapido con braccio di scambio

## 2 AREA DI LAVORO

- / Ampie porte di accesso
- / Visibilità ottimale dell'area di lavoro
- / Sistema di guide protetto e rialzato
- / Tavola fissa per pezzi di peso elevato

## 3 BASAMENTO MACCHINA

- / Basamento macchina realizzato in acciaio elettrosaldato con nervatura speciale

## 4 CONTROLLO NUMERICO

- / Tecnologia di controllo di ultima generazione
- / SIEMENS 828D con ShopMill
- / Heidenhain TNC620
- / EMCOMILL 1200 / 750: FANUC Oi-MF con Manual Guide e grafica 3D
- / Monitor a colori

## 5 MANDRINO

- / Mandrino meccanico a trasmissione diretta: 12 000 giri/min
- / Elettromandrino raffreddato a liquido: 15 000 giri/min

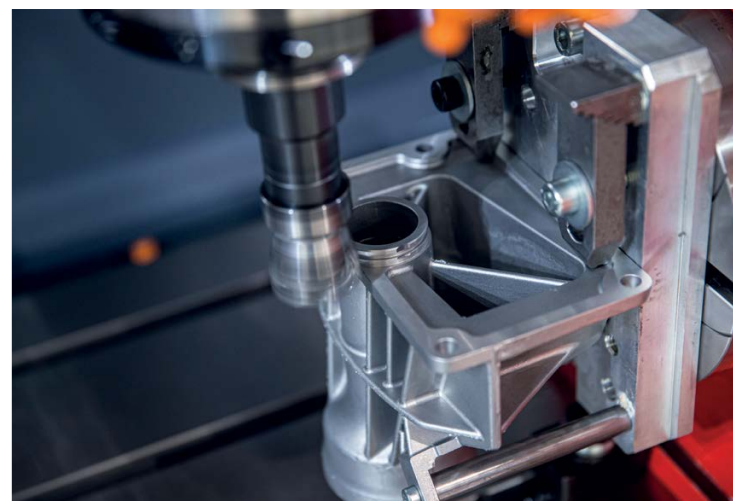


Macchine con dotazioni opzionali

# HIGHLIGHTS TECNICI



## AREE DI APPLICAZIONE



La serie ECOMILL è dotata della più recente tecnologia di controllo numerico, a scelta tra il Siemens 828D con ShopMill o l'Heidenhain TNC 620. Il pannello di controllo sulla macchina include la possibilità di regolazione angolare per garantire la massima ergonomia.



### STRUTTURA

Il principio costruttivo della nuova serie ECOMILL è a montante mobile. Il basamento della macchina è in acciaio elettrosaldato, stabilizzato tramite trattamento termico ed ottimizzato con analisi FEM. I carri degli assi X, Y e Z sono in ghisa stabilizzata.



### TAVOLA FISSA

La tavola fissa in ghisa stabilizzata di grande dimensione: con cave a T, permette di applicare molteplici sistemi di bloccaggio. Grazie all'assenza di parti in movimento, è possibile integrare perfettamente soluzioni di automazione con robot o cambio pallet. È possibile realizzare pezzi di grandi dimensioni, ottenendo la precisione data dalla tecnologia a montante mobile.



### VITI A RICIRCOLO DI SFERE

Le viti a ricircolo di sfere con lubrificazione (centrale) a grasso e le guide lineari (45 mm negli assi X e Y, 35 mm nell'asse Z) offrono un'elevata rigidità ed allo stesso tempo elevate velocità di corsa senza vibrazioni. Nella foto: macchina con righe ottiche (opzione).



### MAGAZZINO UTENSILI

Il magazzino utensili ha 30 posizioni (in opzione 40/60 con magazzino a catena). Il cambio utensili utilizza un doppio braccio di scambio che permette di effettuare la pre-ricerca dell'utensile in tempo mascherato, cioè durante il ciclo di lavoro. È possibile inoltre utilizzare il magazzino a posto fisso per utensili di grandi dimensioni, lasciando liberi i due posti adiacenti.



### STRUTTURA MASSICCA

Guide, carri e supporto del mandrino sono stati ottimizzati tramite analisi FEM e realizzati in ghisa. Ciò garantisce la massima stabilità e la miglior finitura del pezzo.

## PUNTI DI FORZA

- / Mandrini di fresatura dalle prestazioni elevate
- / Sistema utensili flessibile
- / Grande area di lavoro ed ampie porte
- / Massiccia tavola fissa per pezzi con peso fino a 2 000 kg
- / Controlli numerici di ultima generazione Siemens o Heidenhain
- / Numerose opzioni disponibili
- / Miglior rapporto qualità-prezzo
- / Made in the Heart of Europe

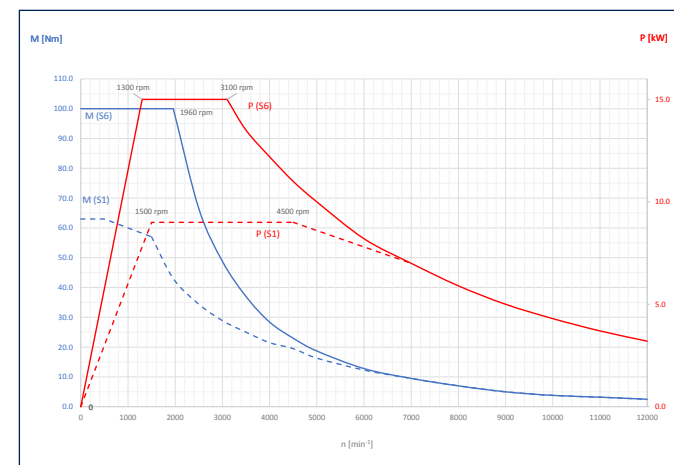
## / HIGHLIGHTS TECNICI



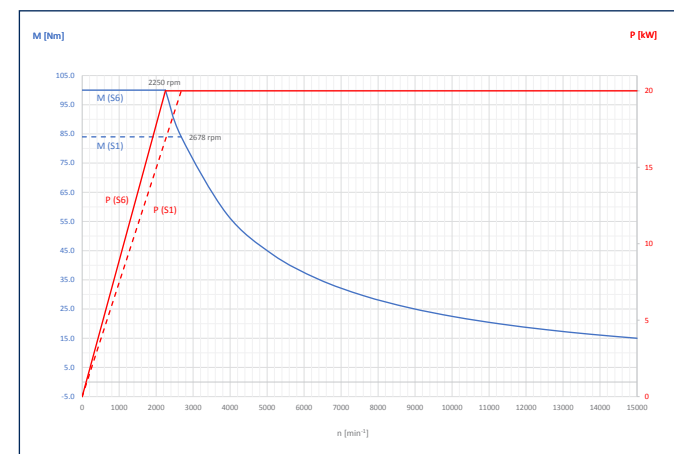
### MANDRINI AD ELEVATE PRESTAZIONI

Sono disponibili due varianti a scelta a seconda del campo di applicazione: mandrino meccanico a 12 000 giri/min (a trasmissione diretta), oppure elettromandrino a 15 000 giri/min (raffreddato a liquido).

### Potenza e coppia



Mandrino meccanico

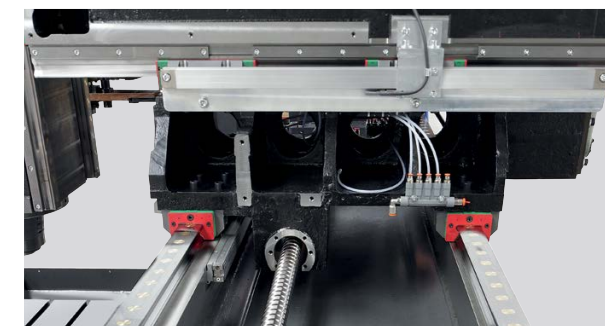


Elettromandrino



### PORTA LATERALE DEL MAGAZZINO UTENSILI

La porta laterale del magazzino utensili, consente un rapido carico/scarico, nonché la pulizia e la verifica visiva degli utensili.



### RIGHE OTTICHE IN X/Y/Z

Le righe ottiche sono utilizzate per la misurazione della posizione lineare, per eliminare gli scostamenti termici ed aumentare la precisione della macchina. La pressurizzazione previene la contaminazione delle righe ottiche.



### TAVOLA GIREVOLE

Come 4° asse è disponibile una tavola girevole con diametro 200 mm, incremento minimo 0,001° e interpolazione CNC. Ulteriori taglie di tavole girevoli sono disponibili su richiesta.



### TRASPORTATORE TRUCIOLI A TAPPARELLA

I trucioli derivanti dai processi di lavorazione, vengono trasportati dal trasportatore a tapparella ed automaticamente rimossi dalla macchina in un cassone predisposto dal cliente.



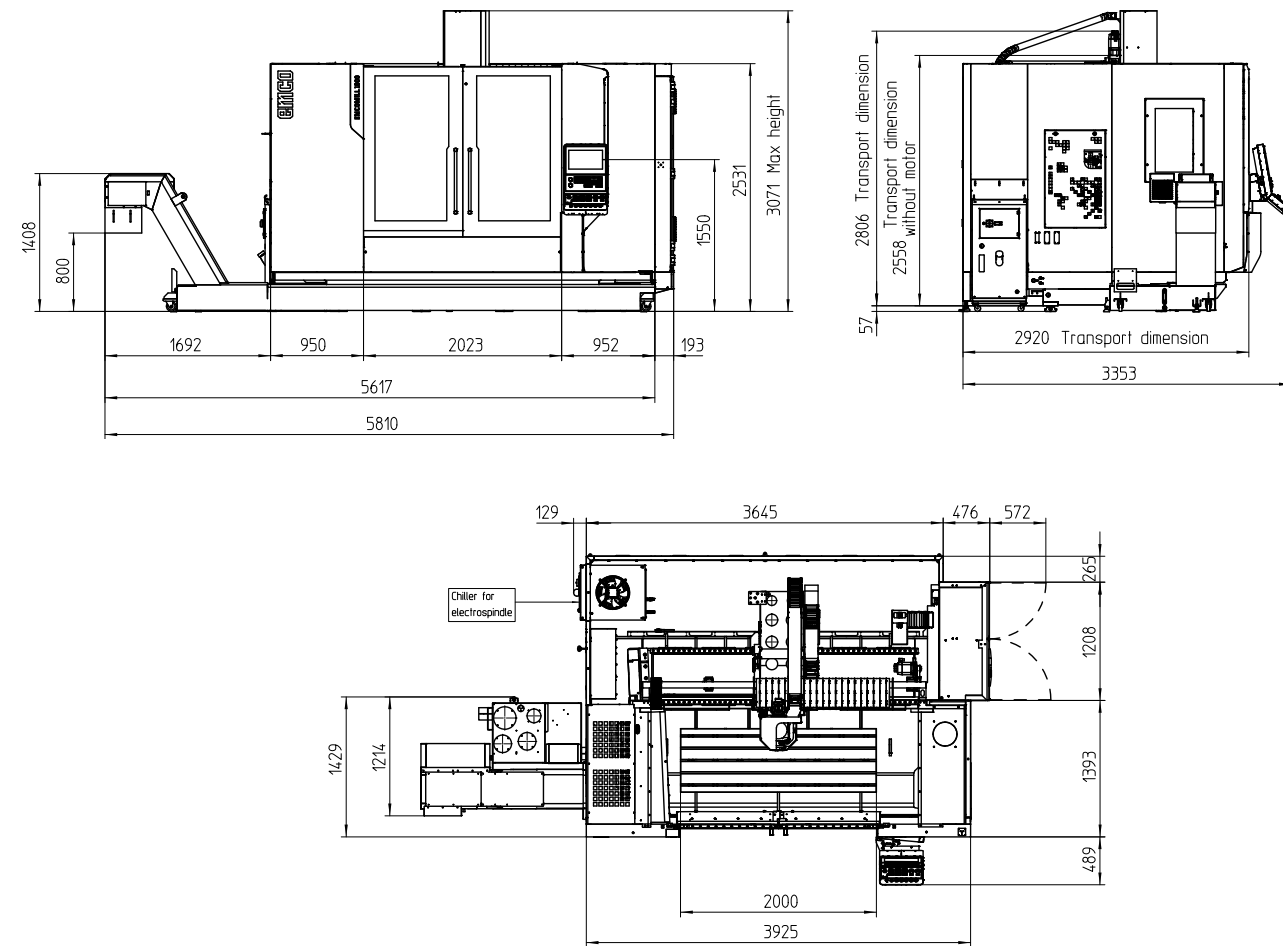
### SISTEMI DI MISURAZIONE

Sia la misurazione dell'utensile per ridurre il tempo di set-up durante il cambio utensile, che la misurazione del pezzo, per controllare le dimensioni o per determinare i punti zero è disponibile in opzione per mezzo di trasmissione radio.

- / Magazzino utensili 40 o 60 posti
- / Cono utensile ISO 40 / BT 40 / HSK-A63
- / Tavola girevole gestita dal controllo numerico
- / Righe ottiche in tutti gli assi
- / Volantino elettronico remotabile
- / Lampada di stato allarme
- / Condizionatore armadio elettrico
- / Cicli di misura
- / Acqua e aria attraverso il mandrino
- / Filtri a carta con pompe ad alta pressione

# SCHEMA INGOMBRI

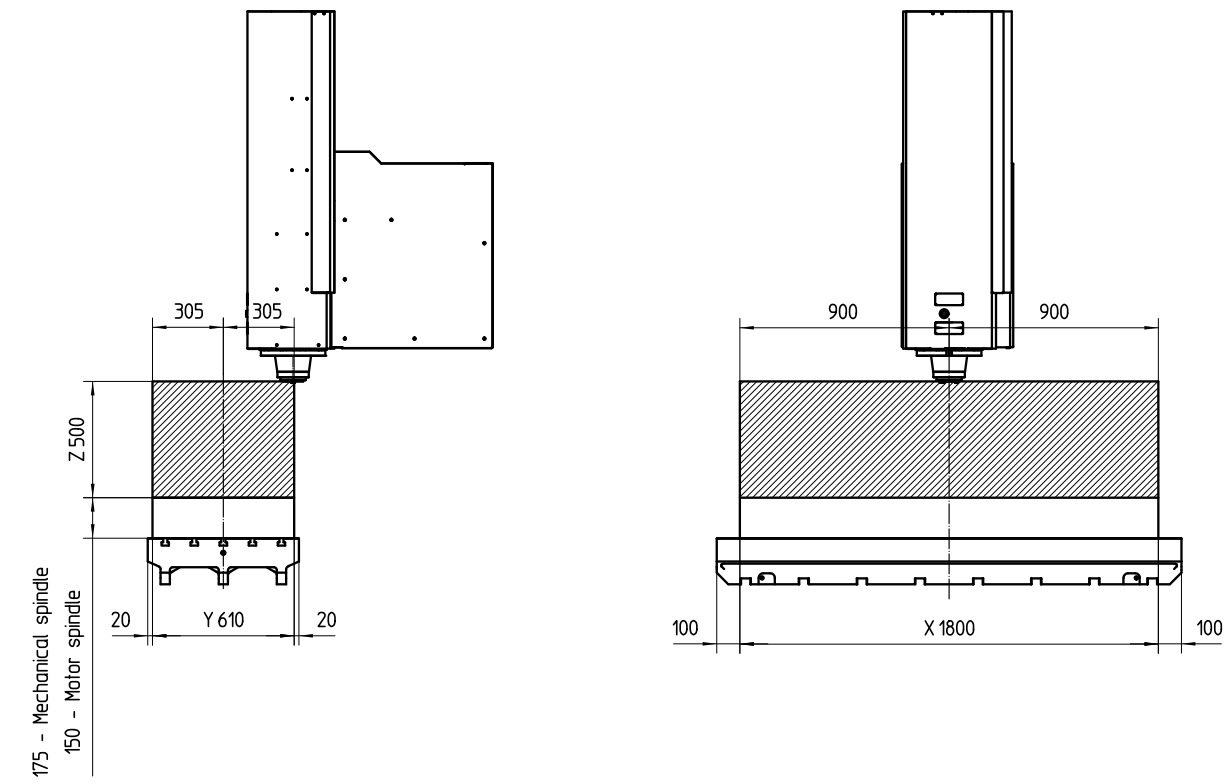
EMCOMILL 1800



Misure in millimetri

# CAMPO DI LAVORO

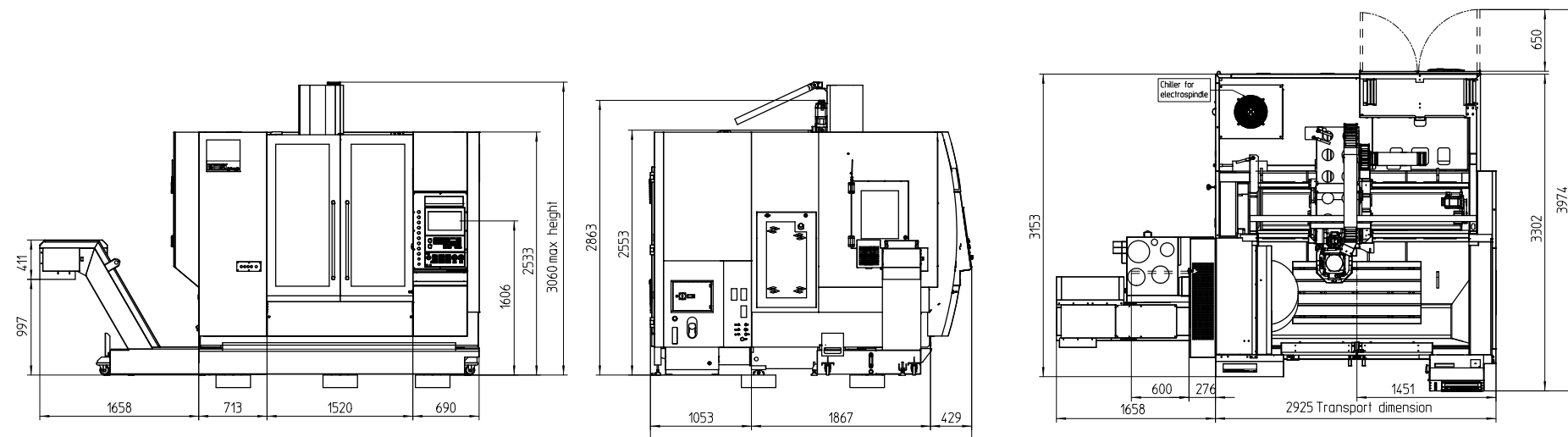
EMCOMILL 1800



Misure in millimetri

# / SCHEMA INGOMBRI

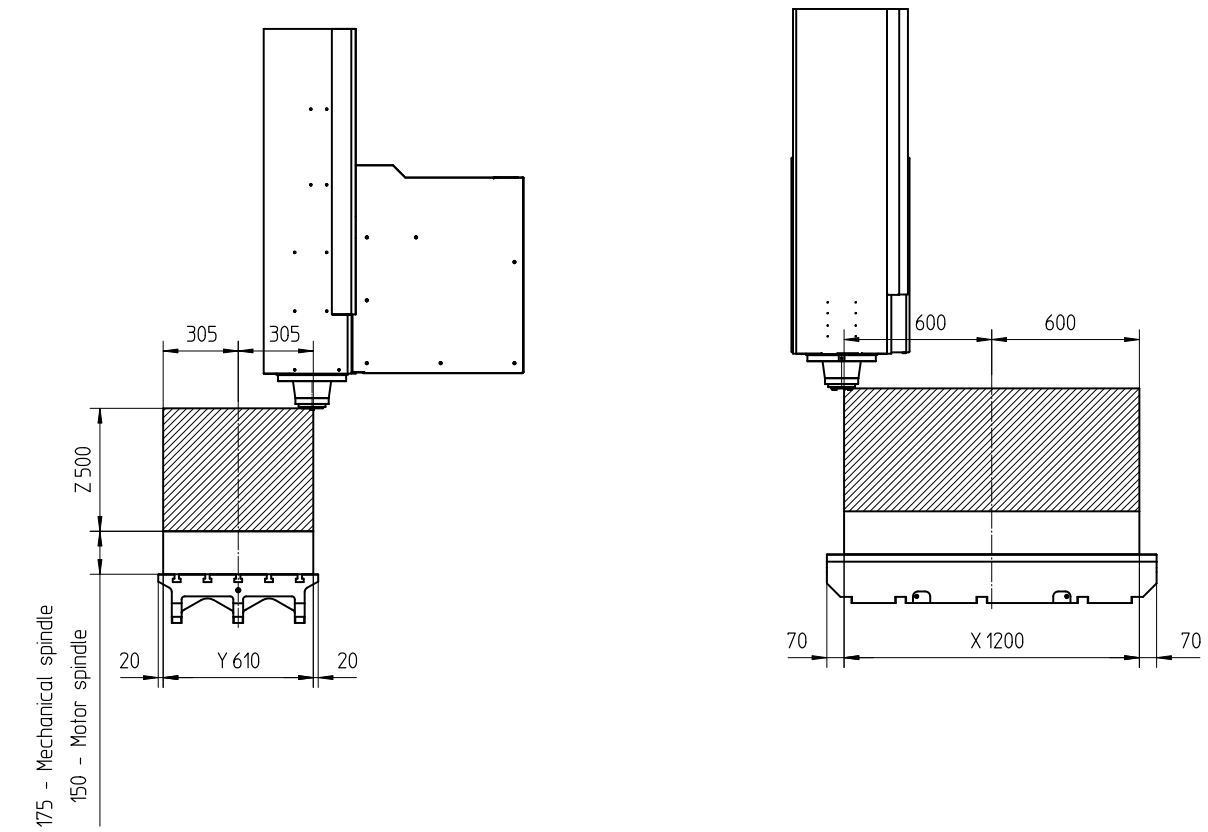
EMCOMILL 1200



Misure in millimetri

# / CAMPO DI LAVORO

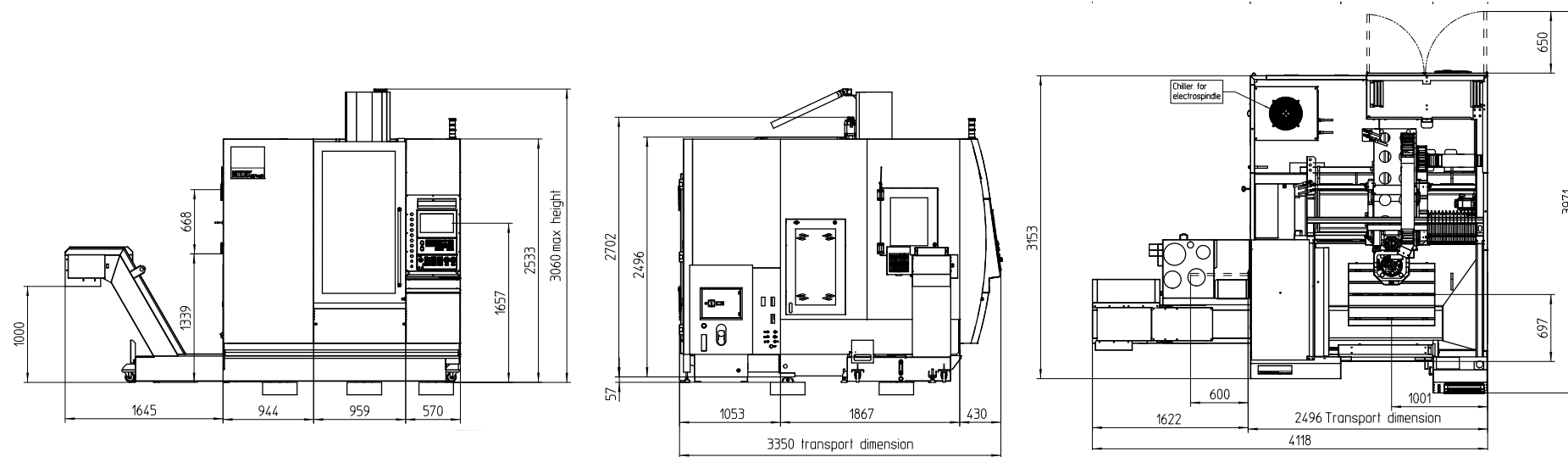
EMCOMILL 1200



Misure in millimetri

# / SCHEMA INGOMBRI

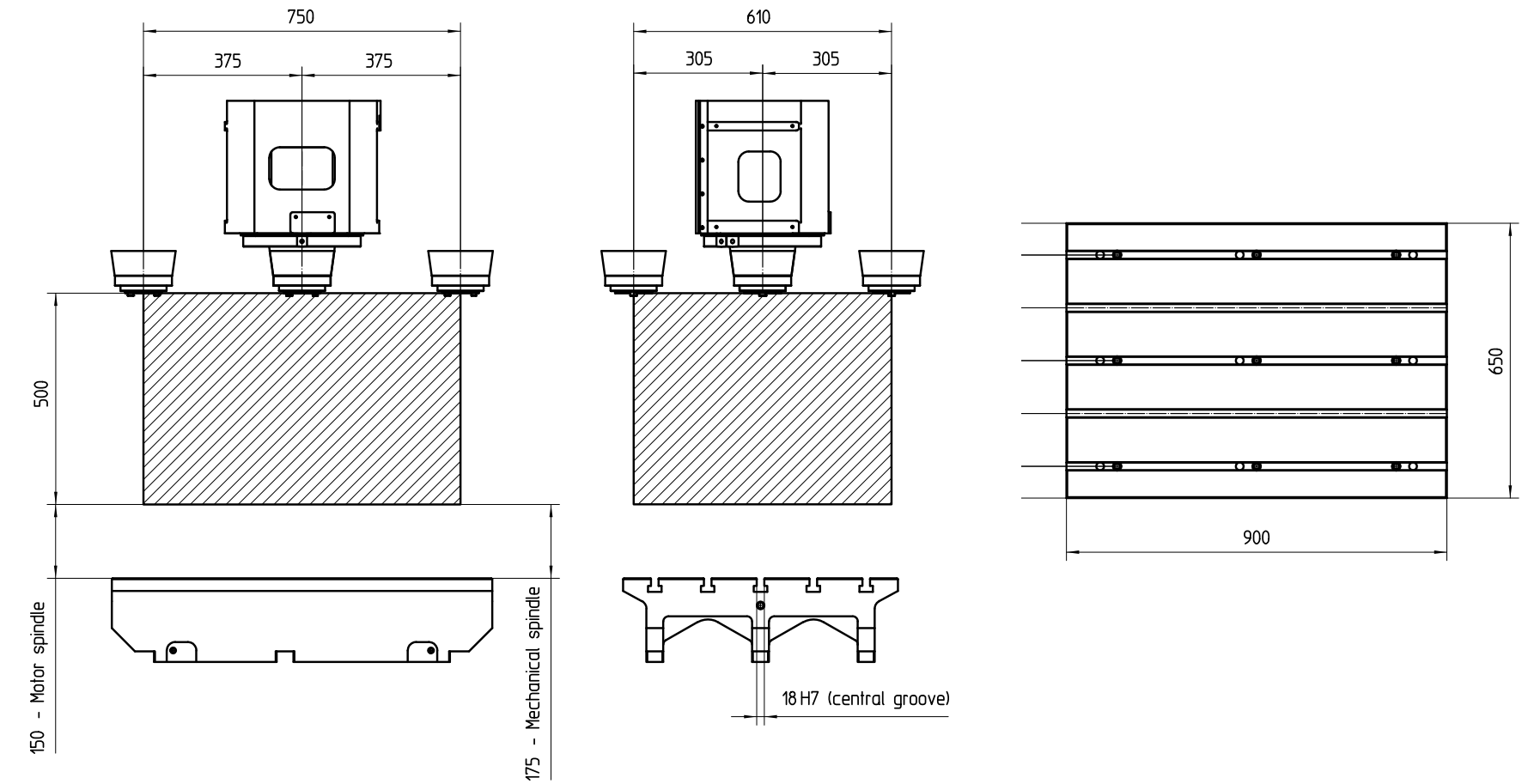
EMCOMILL 750



Misure in millimetri

# / CAMPO DI LAVORO

EMCOMILL 750



Misure in millimetri

# / DATI TECNICI

Corse	EMCOMILL 1800	EMCOMILL 1200	EMCOMILL 750
Corsa in asse X	1800 mm	1200 mm	750 mm
Corsa in asse Y	610 mm	610 mm	610 mm
Corsa in asse Z	500 mm	500 mm	500 mm
Distanza min/max naso mandrino-tavola	175 / 675 mm	175 / 675 mm	175 / 675 mm
Distanza min/max naso elettromandrino-tavola	150 / 650 mm	150 / 650 mm	150 / 650 mm

## Tavola

Superficie utile lunghezza / profondità	2000 / 650 mm	1340 / 650 mm	900 / 650 mm
Cave a „T“: numero, larghezza, interasse	5 x 18 x 125 mm	5 x 18 x 125 mm	5 x 18 x 125 mm
Peso max. caricabile	2000 kg	1500 kg	800 kg
Altezza piano tavola dal pavimento	800 mm	800 mm	805 mm

## Mandrino meccanico

Velocità di rotazione	50 – 12000 giri/min	50 – 12000 giri/min	50 – 12000 giri/min
Coppia di lavoro (S6)	100 Nm	100 Nm	100 Nm
Potenza (S6)	15 kW	15 kW	15 kW
Attacco cono utensile (DIN 69871)	ISO 40 (BT 40)	ISO 40 (BT 40)	ISO 40 (BT 40)
Trasmissione	Diretta	Diretta	Diretta

## Elettromandrino

Velocità di rotazione	50 – 15000 giri/min	50 – 15000 giri/min	50 – 15000 giri/min
Coppia di lavoro (S6)	100 Nm	100 Nm	100 Nm
Potenza (S6)	20 kW	20 kW	20 kW
Attacco cono utensile (DIN 69871)	ISO40 (BT40, HSK-A63)	ISO40 (BT40, HSK-A63)	ISO40 (BT40, HSK-A63)

Magazzino utensili	EMCOMILL 1800	EMCOMILL 1200	EMCOMILL 750
Numero posti in magazzino	30 (40/60)	30 (40/60)	30 (40/60)
Tempo cambio utensile (utensile/utensile)	2 sec.	2 sec.	2 sec.
Diametro max. utensile	75 mm	80 mm	80 mm
Diametro max. utensile (senza utensile adiacente)	125 mm	125 mm	125 mm
Lunghezza max. utensile	250 mm	250 mm	250 mm
Peso max. utensile	8 kg	8 kg	8 kg

## Caratteristiche assi

Avanzamenti rapidi X, Y, Z	30 m/min	30 m/min	30 m/min
Spinta di lavoro X, Y, Z	5000 N	5000 N	5000 N
Accelerazione assi X, Y, Z	3 m/s <sup>2</sup>	3 m/s <sup>2</sup>	3 m/s <sup>2</sup>

## Informazioni generali

Potenza totale installata	20 kVA	20 kVA	20 kVA
Altezza totale	3070 mm	3060 mm	3060 mm
Dimensioni L x P (senza trasportatore, con vasca)	4420 x 3360 mm	3200 x 3350 mm	2770 x 3350 mm
Peso totale della macchina	14000 kg	10000 kg	7500 kg
Pressione aria compressa richiesta	6 bar	6 bar	6 bar



beyond standard /

EMCO SALES & SERVICE Italia S.r.l. / Via Molino, 2 / I-15070 Belforte Monferrato (AL) / T +39 0143 8201 r.a. / F +39 0143 823088 / info.mi@emco-world.com

[www.emco-world.com](http://www.emco-world.com)