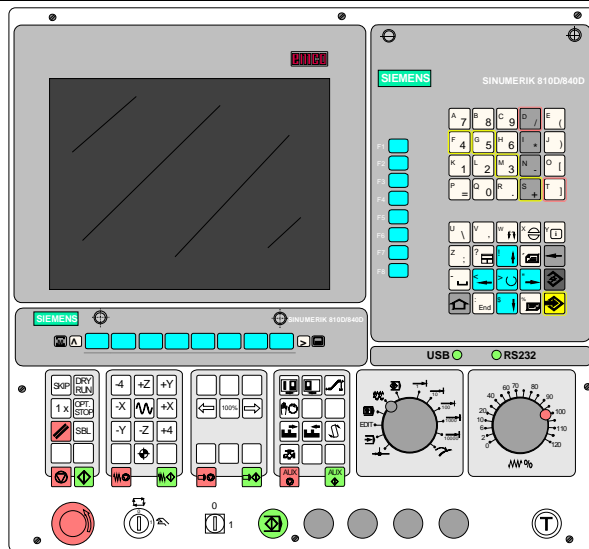


EMCO WinNC SINUMERIK 810D/840D Fräsen

Popis softwaru, verze softwaru od 21.00



Popis softwaru

EMCO WinNC SINUMERIK 810D/840D Fräsen

Ref.-č. CZ 1814

Vydání G2015-04

Tento návod je kdykoliv k dispozici v elektronické podobě (.pdf) na domovské stránce společnosti EMCO.

EMCOMaierGes.m.b.H.

P.O. Box 131

A-5400 Hallein-Taxach/Rakousko

Tel.: ++43-(0)62 45-891-0

Fax: ++43-(0)62 45-869 65

Internet: www.emco.at

e-mail: service@emco.at

emco group
Designed for your Profit

Upozornění

V tomto návodu k programování jsou popsány všechny funkce, jež lze provést pomocí WinNC.

V závislosti na stroji, který provozujete pomocí WinNC, nemusí být k dispozici všechny funkce.



Úvod

Software EMCO WinNC SINUMERIK 810 D / 840 D Fräsen je součástí vzdělávací koncepce společnosti EMCO na bázi PC.

Cílem této koncepce je výuka obsluhy a programování příslušného řídicího systému stroje na PC.

Pomocí EMCO WinNC pro EMCO MILL lze frézovací stroje série EMCO PC MILL a Concept MILL ovládat přímo pomocí PC.

Použitím digitizéru nebo klávesnice řídicího systému s plochým TFT displejem (volitelné příslušenství) se obsluha podstatně zjednoduší a bude díky druhu a způsobu blízkému originálnímu řídicímu systému didakticky cennější.

Kromě tohoto popisu softwaru a popisu stroje dodaného ke stroji se připravuje výukový software na CD-ROM „WinTutorial“ (příklady CNC, obsluha řídicího systému, popis příkazů a cyklů).

Rozsah tohoto návodu nezahrnuje kompletní funkcionalitu řídicího softwaru SINUMERIK 810 D / 840 D Fräsen, spíše byl kladen důraz na jednoduché a jasné vysvětlení důležitých funkcí, aby byl dosažen co nejkomplexnější výsledek výuky.

Pokud máte k tomuto návodu k obsluze dotazy nebo návrhy na zlepšení, obraťte se přímo na

EMCO MAIER Gesellschaft m. b. H.
Oddělení technické dokumentace
A-5400 Hallein, Rakousko

Obsah

A: Základy

Vztažné body frézovacích strojů EMCO	A 1
Posunutí nulového bodu	A 2
Souřadnicový systém	A 2
Souřadnicový systém v absolutním programování	A 2
Souřadnicový systém v inkrementálním programování ..	A 2
Data nástroje	A 3

B: Popis tlačítek

Klávesnice řídicího systému, overlay digitizéru	B 2
Adresová a numerická klávesnice	B 2
Dvoji funkce tlačítek	B 2
Funkce tlačítek	B 3
Členění obrazovky	B 4
Tlačítka ovládání stroje	B 5
PC klávesnice	B 7

C: Obsluha

Princip obsluhy	C 1
Vývolání základního menu	C 1
Navigace v oknu menu	C 1
Navigace ve struktuře seznamu	C 2
Vstup / editování hodnot	C 2
Potvrzení vstupů / zrušení	C 3
Obsluha myši	C 3
Přehled oblastí obsluhy	C 4
Oblast obsluhy Stroj	C 5
Najetí na referenční bod	C 6
Manuální pojezd suportu	C 6
Krokový pojezd suportu	C 7
Režim obsluhy MDA	C 8
Oblast obsluhy Automatik	C 8
Oblast obsluhy Parametry	C 9
Data nástroje	C 9
R-parametry (výpočetní parametry)	C 9
Počítadlo kusů (R90, R91)	C 10
Seřizovací data	C 11
Posunutí nulového bodu	C 13
Celkové účinné posunutí nulového bodu	C 15
Oblast obsluhy Program	C 16
Správa programů	C 17
Vytvoření seznamu obrobků	C 19
Vytvoření / editování programu	C 19
Simulace programu	C 21
Oblast obsluhy Služby	C 23
Nastavení rozhraní	C 23
Nastavení mechaniky	C 23
Zavádění dat	C 24
Čtení dat	C 25
Uspořádání dat z vyrovnávací paměti	C 26
Oblast obsluhy Diagnostika	C 27
Zobrazení verzí softwaru	C 27
Oblast obsluhy Uvedení do provozu	C 28

D: Programování

Přehledy	D 2
G-příkazy	D 2
M-příkazy	D 4
Cykly	D 5
Zkratky příkazů	D 6
Výpočetní operátory	D 8
Kapesní kalkulačka	D 9
Systémové proměnné	D 10
Pracovní pohyby	D 11
G0, G1 Lineární interpolace (kartézská)	D 11
G0, G1 Lineární interpolace (polární)	D 11
Zkosená hrana, vložení zaoblení	D 11
G2, G3, CIP Kruhová interpolace	D 12
G4 Doba prodlevy	D 16
G9, G60, G601, G602, G603 Přesné zastavení	D 17
G64, G641 Chod řízený dráhou	D 18
G17, G18, G19 Volba roviny	D 18
G25, G26 Vymezení pracovního pole	D 19
G25, G26 Vymezení počtu otáček vřetena	D 19
G331 Vrtání závitů:	D 20
G332 Zpětný pohyb:	D 20
G33 Řezání závitů	D 20
G331/G332 Vrtání závitů bez vyrovnávací podložky ..	D 20
G63 Vrtání závitů bez synchronizace	D 21
Korekce poloměru nástroje G40-G42, G450	D 22
G40 Zrušení volby korekce poloměru nástroje	D 23
G41 Korekce poloměru nástroje vlevo	D 23
G42 Korekce poloměru nástroje vpravo	D 23
Posunutí nulového bodu G53-G57, G500-G599, SUPA	D 24
Palcové údaje rozměrů G70,	
metrické údaje rozměrů G71	D 24
Souřadnice, nulové body	D 25
Pracovní rovina G17-G19	D 25
G91 Zavedení řetězce rozměrů	D 25
G90 Zavedení absolutního rozměru	D 25
Programování posuvu G94, G95	D 26
Polární souřadnice G110-G112	D 27
Měkké najetí a odjetí G140 - G341, DISR, DISCL, FAD ..	D 28
Kontrola kolize NORM, KONT	D 30
Najetí a opuštění kontury NORM/KONT	D 30
Vývolání cyklů	D 31

Cykly vrtání	D 32
CYCLE81 Vrtání, středění	D 33
CYCLE82 Vrtání, vyrovnávání	D 33
CYCLE83 Vrtání hlubokých děr	D 35
CYCLE84 Vrtání závitů bez vyrovnávací podložky	D 38
CYCLE840 Vrtání závitů s vyrovnávací podložkou	D 41
CYCLE85 Vrtání 1, CYCLE89 Vrtání 5	D 43
CYCLE86 Vrtání 2	D 44
CYCLE87 Vrtání 3	D 45
CYCLE88 Vrtání 4	D 45
Řada děr HOLES1, kruh děr HOLES2	D 46
Mřížka (rastr) bodů CYCLE801(*)	D 49
Cykly frézování	D 51
CYCLE71 Rovinné frézování	D 52
CYCLE72 Frézování na dráze	D 54
CYCLE 90 Frézování závitů	D 56
Obecně: Frézování podélných děr a drážek	D 58
Podélné díry na kruhu LONGHOLE	D 59
Drážky na kruhu SLOT1, Kruhová drážka SLOT2	D 61
Pravouhlé kapsy POCKET1, Kruhové kapsy POCKET2	D 64
Pravouhlé kapsy POCKET3, Kruhové kapsy POCKET4	D 67
Pravouhlé frézování CYCLE76(*), Frézování kruhových čepů CYCLE77(*)	D 71
Frames	D 75
Posunutí nulového bodu TRANS, ATRANS	D 76
Natočení souřadnicového systému ROT, AROT	D 77
Měřítka SCALE, ASCALE	D 78
Zrcadlení souřadnicového systému MIRROR, AMIRROR ..	D 79
Podprogramy	D 81
Vyvolání podprogramu v programu dílu	D 81
Vnořování podprogramů	D 81
Podprogram s mechanismem SAVE	D 82
Podprogramy s předáním parametrů	D 82
Začátek programu, PROC	D 82
Ukončení programu M17, RET	D 82
Podprogram s opakováním programu, P	D 82
Modální podprogram MCALL	D 83
Programové skoky	D 85
Nepodmíněné programové skoky	D 85
Podmíněné programové skoky	D 85
Programování hlášení MSG	D 86
Vřeteno ZAP M3 / M4, Počet otáček S,	
Vřeteno HALT M5, Polohování vřeten SPOS	D 87
Osa A (zařízení dílu)	D 89
TRACYL	D 90
Optimalizace posuvu CFTCP, CFC, CFIN	D 92
Popis příkazů M-funkcí	D 93
Volné programování kontur	D 95

E: Korekce nástroje / proměňování nástroje

Korekce nástroje	E 1
Vyvolání nástroje	E 1
Výměna nástroje	E 1
Příklad	E 1
Směr korekce délky	E 4
Požadované korekční hodnoty pro vrták, frézovací nástroj	E 4
Požadované korekční hodnoty pro úhelhlavnástroje	E 5
Proměňování nástrojů	E 6

F: Průběh programu

Předběžné podmínky	F 1
Volba programu	F 2
Spuštění programu, zastavení programu	F 3
Hlášení za běhu programu	F 3
Ovlivňování programu	F 4
Vyhledávání vět	F 5

G: Flexibilní programování NC

Proměnné a výpočetní parametry	G1
Typy proměnných	G1
Systémové proměnné	G1
Definice proměnných	G2
Uživatелеm definované proměnné	G2
Definice pole	G3
Index pole	G3
Inicializace polí	G3
Inicializace seznamů hodnot, SET	G4
Inicializace se stejnými hodnotami, REP	G4
Nepřímé programování	G6
Přiřazení	G6
Přiřazení proměnné řetězce	
Výpočetní operace / výpočetní funkce	G7
Srovnávací a logické operátory	G8
Srovnávací operátory	G8
Logické operátory	G8
Bitové logické operátory	G8
Priorita operátorů	G9
Konvertování typů	G9
Délka řetězce, STRLEN	G10
Příkaz CASE	G11
Kontrolní struktury	G12
IF-ELSE-ENDIF	G12
Nekonečná programová smyčka, LOOP	G12
Číselná smyčka, FOR	G12
Programová smyčka s podmínkou na začátku smyčky, WHILE	G13
Programová smyčka s podmínkou na konci smyčky, REPEAT	G13
Hloubka zanoření	G13
Chování ze chodu	G13
Okrajové podmínky	G14
Potlačení zobrazení aktuální věty, DISPLOF, DISPLON ..	G15
Potlačení jednotlivé věty	G15
SBLOF, SBLON	G15
Programově specifické potlačení jednotlivé věty	G15
Potlačení jednotlivé věty v programu	G15
Frames	G16
Předdefinované proměnné Frame	G17
Souvislost proměnná Frame / Frame	G17
Funkce os AXNAME, ISAXIS, AX	G19
DIAMON, DIAMOF	G20

H: Výstrahy a hlášení

I: Výstrahy řídicího systému

Výstrahy řídicího systému 10000 - 59999	I1
Výstrahy cyklů 60000 - 63000	I56

Informace o uvedení do provozu
viz příloha

A: Podklady

Vztažné body frézovacích strojů EMCO

M = nulový bod stroje

Neměnitelný vztažný bod stanovený výrobcem stroje. Z tohoto bodu se proměřuje celý stroj. „M“ je zároveň počátkem souřadnicového systému.

R = referenční bod

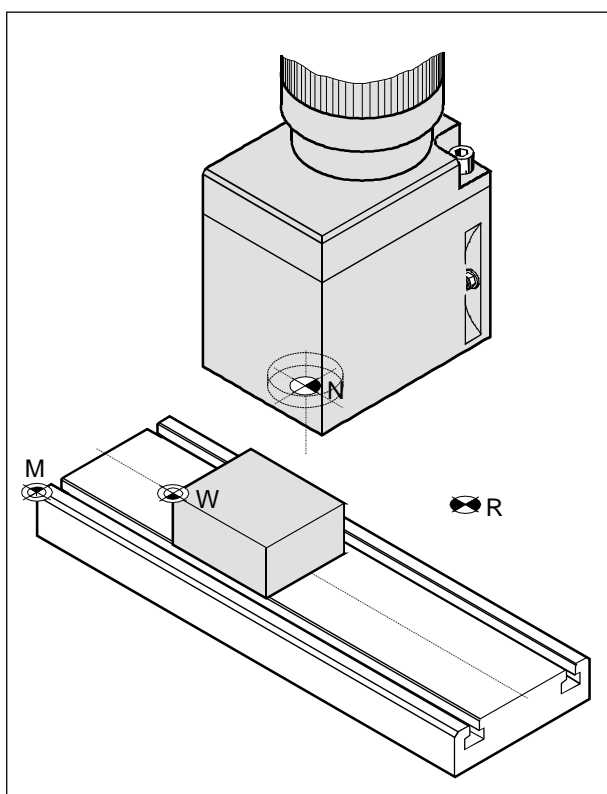
Poloha přesně určená koncovým spínačem v pracovním prostoru stroje. Najetím suportu do „R“ se řídicímu systému sdělí poloha suportu. To je nutné vždy po přerušení elektrického napájení.

N = upnutí nástroje - vztažný bod

Počáteční bod pro proměřování nástrojů. Bod „N“ leží na vhodném místě systému nástrojového suportu a stanovuje jej výrobce stroje.

W = nulový bod obrobku

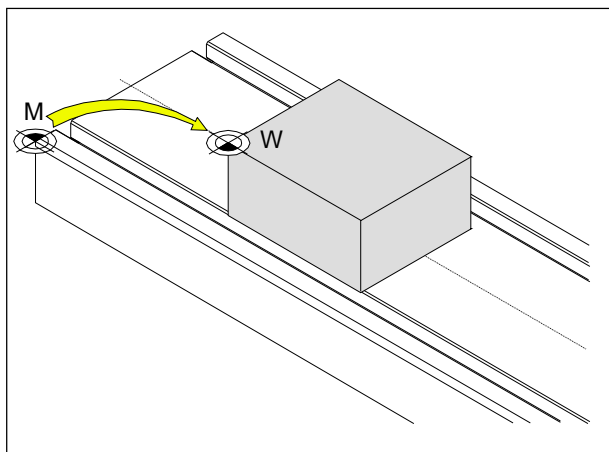
Počáteční bod pro rozměrové údaje v programu dílů. Je volně stanovitelný programátorem a lze jej libovolně často posunout v rámci programu dílů.



Referenční body v pracovním prostoru

Posunutí nulového bodu

Nulový bod stroje „M“ leží u frézovacích strojů EMCO na levé přední hraně stolustroje. Jako počáteční bod pro programování je tato poloha nevhodná. Takzvaným posunutím nulového bodu lze souřadnicový systém posunout do vhodného bodu v pracovním prostoru stroje.



Posunutí nulového bodu z nulového bodu stroje G2007-06M do nulového bodu obrobku W

V oblasti obsluhy parametr - posunutí nulového bodu jsou k dispozici čtyři nastavitelná posunutí nulového bodu.

Jakmile definujete hodnotu pro NPV (posunutí nulového bodu), tato hodnota se automaticky zohlední při vyvolání v programu (pomocí G54-G59) a počátek souřadnicového systému se posune z „M“ o příslušnou hodnotu na nulový bod obrobku „W“).

Nulový bod obrobku lze uvnitř programu dílů posouvat libovolně často.

Více informací v tomto tématu najdete v popisu příkazů.

Souřadnicový systém

Souřadnice X leží paralelně s přední hranou stolu stroje, souřadnice Y paralelně s boční hranou stolu stroje, souřadnice Z kolmo ke stolu stroje.

Souřadnicové údaje osy Z v záporném směru popisují pohyby nástrojového systému směrem k obrobku, údaje v kladném směru pryč od obrobku.

Souřadnicový systém při programování pomocí absolutních hodnot

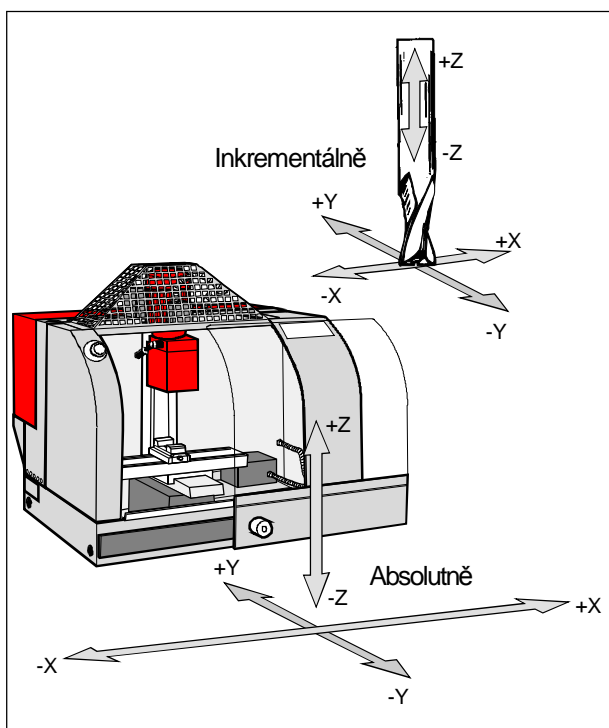
Počátkem souřadnicového systému je nulový bod stroje „M“ resp. po naprogramovaném posunutí nulového bodu nulový bod obrobku „W“.

Všechny cílové body jsou od počátku souřadnicového systému definovány uvedením příslušných vzdáleností ve směru osy X, Y a Z.

Souřadnicový systém při programování pomocí inkrementálních hodnot

Počátek souřadnicového systému leží ve vztažném bodě upnutí nástroje „N“ resp. po kompenzaci délky nástroje ve hrotu bříty.

Při programování pomocí inkrementálních hodnot se popisují skutečné dráhy pojezdu nástroje (od bodu k bodu).



Absolutní souřadnice se vztahují k fixní poloze, inkrementální souřadnice k poloze obrobku

Data nástroje

Cílem zjišťování dat nástroje je, aby software pro polohování používal hrot nástroje resp. střed nástroje a ne vztažný bod upnutí nástroje.

Každý nástroj použitý pro obrábění musí být proměřen. Přitom jde o to zjistit vzdálenost od hrotu bříty k vztažnému bodu upnutí nástroje „N“.

Naměřené korekce délky a poloměru frézy lze uložit do tzv. seznamu nástrojů.

Údaj poloměru frézy je zapotřebí **pouze** tehdy, pokud se pro příslušný nástroj zvolí **kompensace poloměru frézy!**

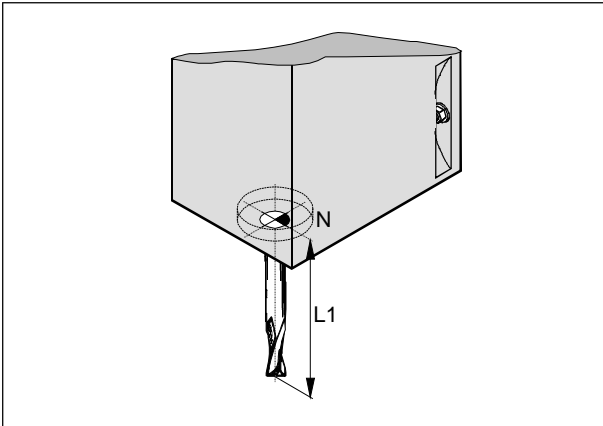
Pro G17 (aktivní rovina XY) platí:

Zjišťování dat nástroje se provádí pro:

L1: ve směru Z absolutně od bodu „N“

R: Poloměr frézy

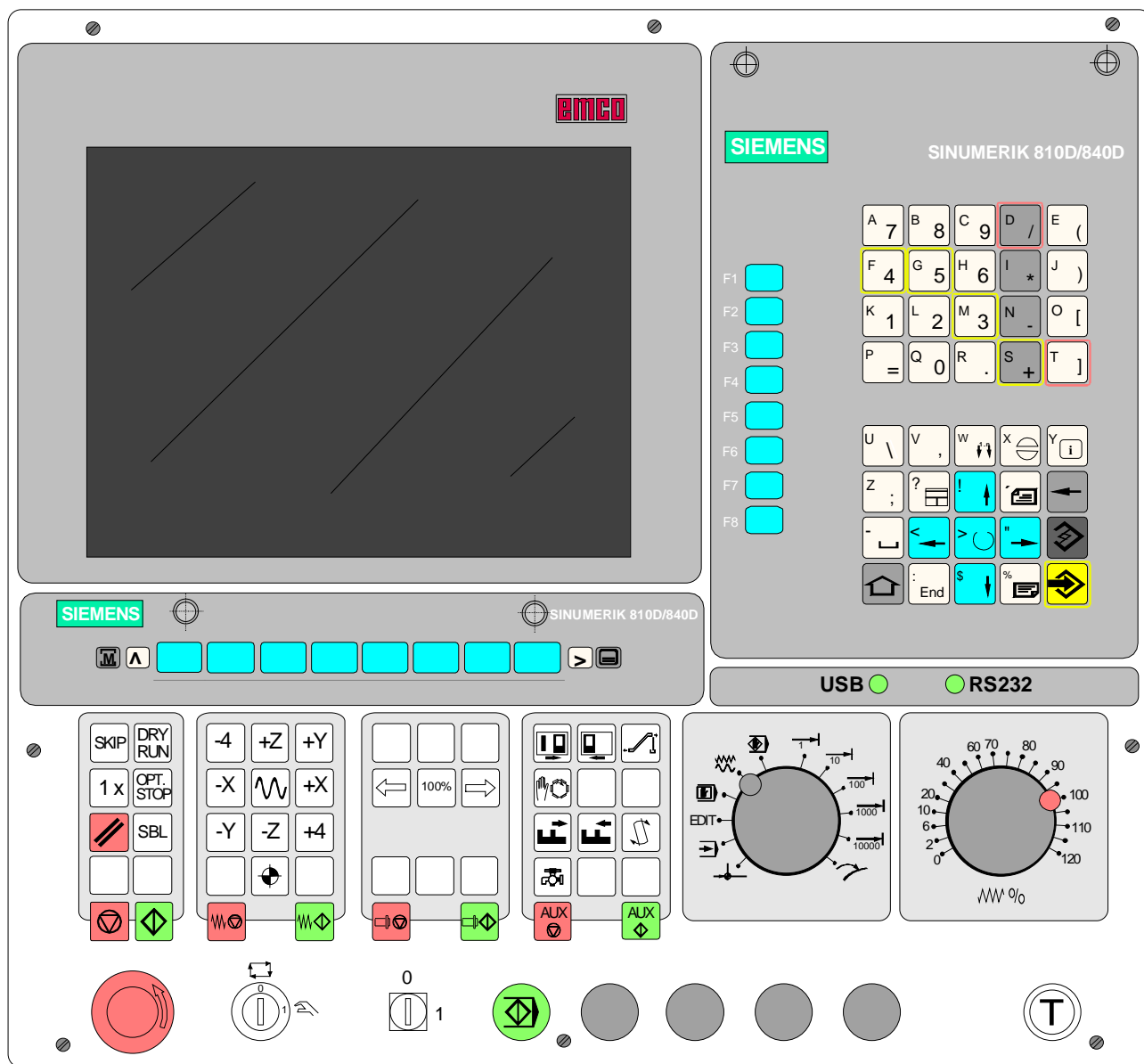
Pro všechny ostatní aktivní roviny se jako L1 vždy používá osa kolmá k aktivní rovině. V tomto návodu je popisován běžný případ G17.

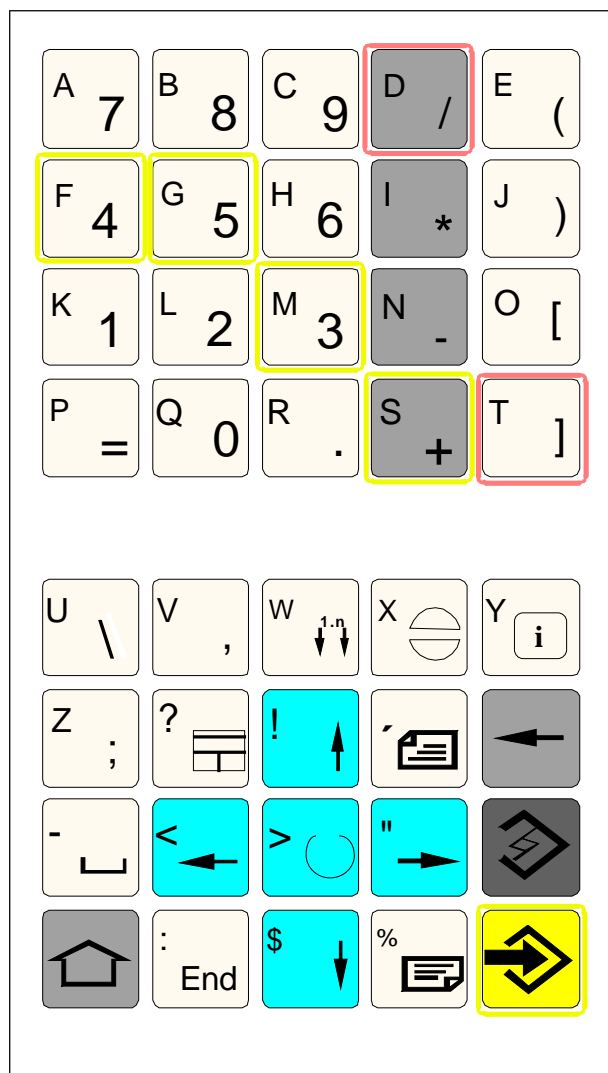


Korekce délky

B: Popis tlačítek

Klávesnice řídicího systému, overlay digitizér





Adresová a numerická klávesnice

Adresová a numerická klávesnice

Pomocí prepínacího tlačítka (Shift) se lze přepnout do druhé funkce tlačítka (zobrazeno v levém horním rohu tlačítka).

Příklad:



Listování zpět



Čárka

Dvojitá funkce prepínacího tlačítka

1 x stisknout tlačítko:

Následujícím stiskem bude provedena druhá funkce tlačítka, dalšími vstupy pak opět první funkce.

2 x stisknout tlačítko:

Všemi dalšími tlačítky bude provedena druhá funkce (zámek přerazovače).

3 x stisknout tlačítko:

Následujícím stiskem bude provedena první funkce tlačítka, dalšími vstupy pak opět druhá funkce

4 x stisknout tlačítko:

Zrušení volby 2 x příp. 3 x funkce přerazení.

Funkce tlačítek



Přímý přechod do oblasti obsluhy stroje



Návrat do nadřazeného menu



Rozšíření horizontální lišty programových tlačítek ve stejném menu



Překrytí základního menu (volba oblasti obsluhy)

Po dalším stisku návrat do předcházející oblasti obsluhy



Potvrdit výstrahu

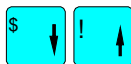


Vyvolat informace k aktuálnímu provoznímu stavu - funguje jen při zobrazení dialogového řádku „f“.

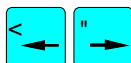


Zvolit okno (je-li na obrazovce několik oken)

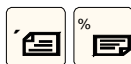
Vstupy tlačítka platí jen pro vybrané okno.



Kurzor nahoru / dolů



Kurzor vlevo / vpravo



Listování zpět / vpřed



Mezera



Vymazání (Backspace)



Tlačítko výběru / přepínací tlačítko

- Tlačítko výběru pro předem zadané hodnoty ve vstupních polích a menu, jež jsou označeny tímto symbolem tlačítka
- Aktivování / deaktivování pole výběru

 = aktivní

 = neaktivní


Editační tlačítko / zpět (Undo)

- Přepínání do tabulek a vstupních polí v režimu editování
- Funkce Undo (zpět) pro prvky tabulky a vstupní pole (při opuštění pole tímto tlačítkem se hodnota neuloží do paměti, nýbrž se opět zavede předcházející hodnota)



Skok na konec řádku (konec seznamu)



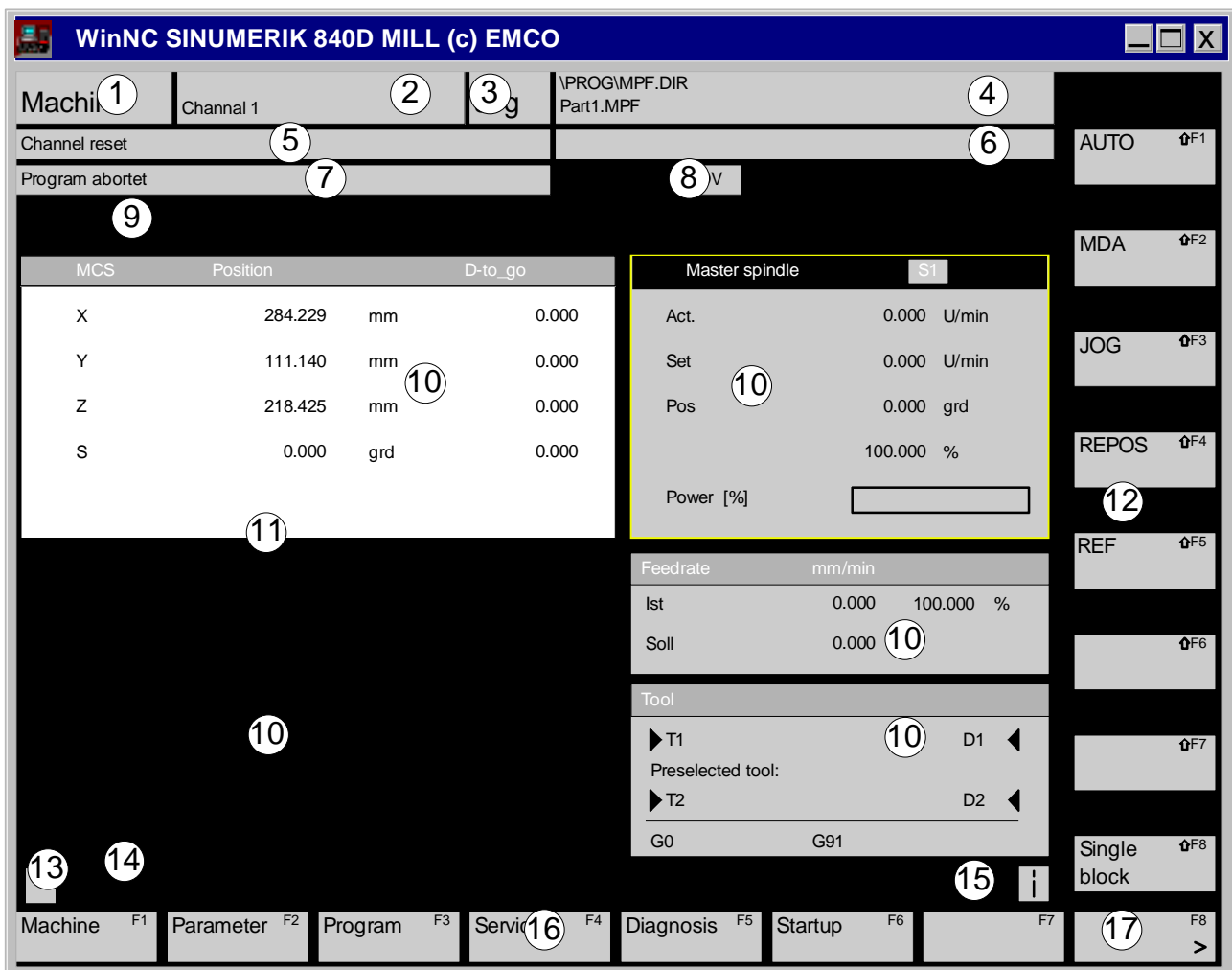
Vstupní tlačítko




- Převzít editovanou hodnotu
- Otevřít / zavřít seznam
- Otevřít databázi



Tlačítko Shift

Rozvržení obrazovky

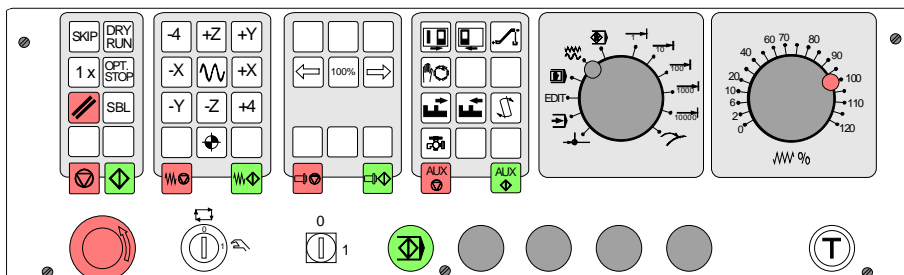


- 1 Zobrazení aktivní oblasti obsluhy
- 2 Zobrazení aktivního kanálu
- 3 Režim provozu, je-li aktivní „podrežim“ provozu, zobrazí se také (např. REF, INC)
- 4 Cesta a název vybraného programu
- 5 Stav kanálu
- 6 Provozní hlášení kanálu
- 7 Stav programu
- 8 Zobrazení stavu kanálu (SKIP, DRY, SBL, ...)
- 9 Řádek výstrah a hlášení
- 10 Pracovní okno, NC zobrazení
Zde se zobrazí pracovní okno, které je k dispozici ve vybrané oblasti obsluhy (editor programu) a NC zobrazení (posuv, nástroj).
- 11 Vybrané okno se zvýrazní rámečkem, záhlaví tohoto okna se zobrazí inverzně.
Zde jsou účinné vstupy z ovládacího panelu.
- 12 Vertikální programová tlačítka
Těchto 8 polí zobrazuje funkce vpravo umístěných tlačítek. (na PC: Shift F1 - F8)
- 13 Jestliže se zobrazí tento symbol, je tlačítko  aktivní (je možný skok zpět na nadřazené menu).
- 14 Dialogový řádek s pokyny pro obsluhu
- 15 Jestliže se zobrazí tento symbol , je tlačítko aktivní (informace jsou k dispozici).
- 16 Horizontální programová tlačítka
Těchto 8 polí zobrazuje funkce, tlačítek umístěných pod nimi. (na PC: F1 - F8)
- 17 Jestliže se zobrazí tento symbol , je tlačítko aktivní (na tomto řádku jsou k dispozici další programová tlačítka).

Ovládací tlačítka stroje

Tlačítka stroje se nacházejí ve spodní části klávesnice řídicího systému resp. overlay digitizéru.

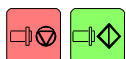
V závislosti na použitém stroji a použitém příslušenství nejsou všechny funkce aktivní.



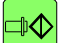
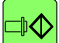
Pole ovládacích tlačítek stroje série EMCO Concept-Mill

Popis tlačítek

	SKIP (Skryté věty se neprovedou)
	DRY RUN (Zkušební chod programů)
	Chod s jednotlivými kusy
	OPT STOP (Zastavení programu při M01)
	RESET
	Chod programu po jednotlivých větách
	Zastavení programu / spuštění programu
	Manuální pohyb osy
	Rychlý chod
	Najetí na referenční bod ve všech osách
	Zastavení posuvu / spuštění posuvu
	Korekce počtu otáček vřetena menší / 100% / větší



Zastavení vřetena / spuštění vřetena; spuštění vřetena v provozních režimech manuálním a s elektronickým otočným ovladačem

Chod doprava: krátké stisknutí tlačítka , chod doleva: stisknutí tlačítka  min. na 1 s



Potvrzovací tlačítko otevření / zavření dveří



Dveře otevřít / zavřít



Otočit zařízení dílu



Upínací ústrojí otevřít / zavřít



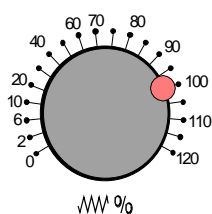
Otočit držák nástroje



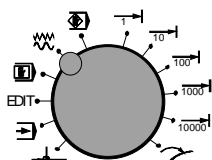
Přepínač chladicího média (médium vypnout / zapnout)



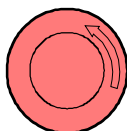
AUX OFF / AUX ON (pomocné pohony vypnout / zapnout)



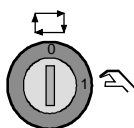
Korekční spínač posuvu / rychlého chodu



Volicí přepínač režimů provozu (podrobný popis viz popis stroje)



NOT AUS (nouzový vypínač; odblokuje se otočením tlačítka)



Klíčový spínač speciálního režimu provozu (viz popis stroje)



Přídavné rozběhové tlačítko NC



Bez funkce

C: Obsluha

Princip obsluhy


Obsluha programu SINUMERIK 810D/840D je rozdělena do šesti menu, tzv. oblastí obsluhy:

- Stroj
- Parametr
- Program
- Služby
- Diagnostika
- Uvedení do provozu

Těchto šest oblastí obsluhy je v základním menu zobrazeno na horizontální liště programových tlačítek.

Vyvolání základního menu



Postisknutí tohoto tlačítka  se v základním menu na horizontální liště programových tlačítek podsvítí oblasti obsluhy.

Tímto tlačítkem tak můžete přejít z libovolného menu do základního menu.

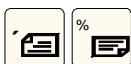
Dalším stisknutím tohoto tlačítka se vrátíte opět do předcházejícího menu.

Navigace v oknu menu

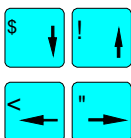


- Změna okna menu
Tímto tlačítkem můžete změnit aktivní okno (aktivní okno je označeno barevným rámcem).
Vstupy Je možno provádět jen v aktivním oknu.

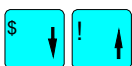
- Odvíjení v oknu menu
Odvíjí stránku na displeji dopředu nebo zpět.



- Umístění kurzoru v oknu menu



Navigace ve stromové struktuře seznamu



- Volba seznamu / souboru dat



- Otevření / zavření seznamu
Zvolený seznam se otevře příp. opět zavře.



- Otevření souboru dat
Otevře požadovaný soubor dat, pokud se má zpracovat v editoru.

Zavádění editování dat



- Tímto tlačítkem  můžete aktivovat/deaktivovat radiová tlačítka nebo spínací skříňky.

● = aktivní

○ = neaktivní



- Vstupní pole


Změna režimu zavádění

Alfanumerickou klávesnicí vložíte hodnotu nebo pojem (např. název souboru dat)

Automaticky přejdete do režimu zavádění dat, pokud jste před tím umístili kurzor na vstupní pole.

Potvrďte vstup tlačítkem „Input“ Hodnota bude přijata.



- Tímto tlačítkem  můžete přepínat mezi zadanými hodnotami (např. dopředu - zpět).

Potvrzení / zrušení vstupů

OK

- Potvrzení vstupu
Zajistí vstupy a opustí aktuální menu (přejde zpět na vyvolané menu).

ABBRUCH
(přerušeni)

- Zrušení vstupů
Zajistí vstupy a opustí aktuální menu (přejde zpět na vyvolané menu).



Odmítne vstupy a opustí aktuální menu (přejde automaticky o jednu rovinu zpět).



Aktuální vstupy se vymažou a aktuální menu nebude opuštěno.

Ovládání myši

- 1x kliknutí znamená:
Aktivování okna menu
Umístění kurzoru na požadované vkládací pole
Volba seznamu
Stisk programového tlačítka
Aktivování / deaktivování pole výběru
Aktivování vstupního pole
Otevření seznamu voleb
- 2x kliknutí (dvojklik) znamená:
Volba seznamu
Převzetí hodnoty / vstupu
Otevření seznamu
- Pravé tlačítko myši znamená:



Podsvícení oblasti obsluhy

Přehled oblastí obsluhy







Různé funkce jsou v systému řízení shrnuty v následujících oblastech obsluhy:

Oblast obsluhy	Proveditelné funkce
Stroj	Zpracování dílčího programu, ruční ovládání stroje
Parametry	Editování dat pro programy a správu nástrojů
Programy	Sestavení a přizpůsobení programů dílů
Služby	Načítání a čtení programů a dat
Diagnostika	Zobrazení výstrah, zobrazení služeb
Uvedení do provozu	Přizpůsobení NC dat stroji Nastavení systému

Oblast ovládání stroje

Oblast ovládání stroje zahrnuje všechny funkce a ovlivňující veličiny, jež vedou k akcím na obráběcím stroji resp. zaznamenávají jeho stav.

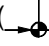
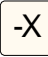
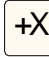

Rozlišujeme tři provozní režimy:

- JOG 
 JOG slouží k ručnímu provozu, jakož i k seřízení stroje.
 K seřizování slouží tyto funkce:
 Najetí na referenční bod (Ref) 
 Resetování polohy (Repos) 
 Krokový posuv 
- MDA 
 Poloautomatický provoz
 Zde je možno vytvořit a zpracovat programy dílů po větách.
- AUTOMATIK 
 Plně automatický provoz
 Plně automatické zpracování programů dílů.
 Zde se volí, spouští, korigují, cíleně ovlivňují (např. jednotlivá věta) a zpracovávají programy dílů.

Tyto provozní režimy lze zvolit pomocí funkčních tlačítek (PC klávesnice) nebo voličem provozních režimů.

Najetí do referenčního bodu

Najetím do referenčního bodu synchronizujete řídicí systém se strojem.

- Přejděte do provozního režimu REF ( nebo Alt+F8 na PC).
- Použijte směrová tlačítka  nebo  najedte na referenční bod příslušné osy, opakujte postup pro všechny ostatní osy.
- Tímto tlačítkem  se provede automatické najetí obou os (PC klávesnice).




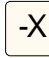
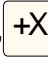
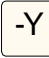
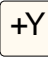
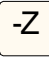
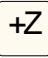
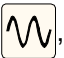
Nebezpečí kolize

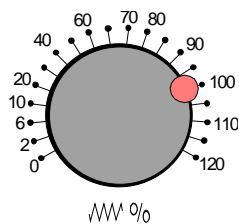
Dávejte pozor na překážky v pracovní oblasti (upínací zařízení, upnuté obrobky atd.).

Po dosažení referenčního bodu se jeho poloha zobrazí na obrazovce jako skutečná poloha. Řídicí systém je nyní synchronizován se strojem.

Ruční pojezd suportů


Osy stroje je možno manuálně posunout směrovými tlačítky

- Přejděte do provozního režimu JOG ( (nebo Alt+F1 na PC).
- Pomocí tlačítek , , , , ,  atd. se provede pohyb os do příslušného směru, pokud je tlačítko stisknuto.
- Rychlost posuvu se nastavuje pomocí přepínače posuvu.
- Pokud je současně stisknuto toto tlačítko , suporty pojíždějí rychloposuvem.



Provozní režim MDA

V režimu MDA (Manual Data Automatic) můžete programy dílů vytvořit a dát provést po větách. K tomu lze požadované pohyby do řídicího systému zadat ve formě jednotlivých vět programu dílů pomocí obslužné klávesnice.

Řídicí systém zpracuje zadané věty po stisknutí tohoto tlačítka .

Pro provádění MDA programu jsou zapotřebí stejné počáteční podmínky jako v plně automatickém provozu.

Provozní režim Automatik

V automatickém režimu můžete dát provést programy dílů plně automaticky.

Počáteční podmínky pro zpracování programů dílů:

- Bylo provedeno najetí do referenčního bodu.
- Program dílu je nahrán do řídicího systému.
- Nutné korekční hodnoty byly zkontrolovány příp. zavedeny (např. posuvy nulového bodu, korekce nástrojů)
- Bezpečnostní uzávěry jsou aktivovány (např. zavřená bezpečnostní dvířka pro třísky).

Možnosti v provozním režimu Automatik:

- Korekce programu
- Vyhledávání vět
- Přeplnění paměti
- Ovlivnění programu

viz kapitola F - Průběh programu.

Oblast ovládání Parametry

V oblasti ovládání Parametry můžete zadávat a editovat data pro programy a správu nástroje.

Data nástroje



viz kapitola E - dimenzování nástroje / správa nástrojů

R parametr (výpočetní parametr)

R parametry jsou proměnné, které se v programu používají jako výpočetní parametry.

Tyto parametry je možno v této oblasti obsluhy manuálně měnit.

Stiskněte funkční tlačítko R-PARAMETER.

Pomocí tlačítka  a  můžete listovat seznamem parametrů.

Změna parametrů:

K tomu přesuňte kurzor na požadovanou hodnotu a zadejte novou hodnotu.

Vymazání parametru:


Programovým tlačítkem BEREICH LÖSCHEN můžete měnit hodnotu rozsahu parametru od R.. do R..

Programovým tlačítkem ALLE LÖSCHEN se vymažou všechny hodnoty.

Programovými tlačítky ABBRUCH a OK můžete mazání přerušit nebo potvrdit.

Vyhledávání parametrů:

Stiskněte programové tlačítko SUCHEN a vložte číslo parametru.

Pomocí  se kurzor přesune na tento parametr, pokud existuje.

R
Parametr

Rozsah
vymazání

Všechno
vymazat

Přerušení

OK

Parametr
vyhledat

Na adrese R je u řídicího systému Sinumerik 840 D k dispozici standardně 100 proměnných (= R parametrů) typu REAL.

Uživatel má volně k dispozici rozsah od R0 do R89, rozsah R90 až R99 je rezervován pro EMCO.

Počítadlo kusů (R90, R91)

Aktuální počet kusů

Aktuální počet kusů se udává v parametru R90.

Požadovaný počet kusů

Požadovaný počet kusů se udává v parametru R91.

Funkce

- Je-li v R91 zadán požadovaný počet kusů, pak parametr R90 počítá sestupně od zadaného požadovaného počtu kusů do 0.

Jakmile je dosažen zadaný počet kusů, zobrazí se hlášení „Dosažen požadovaný počet kusů“.

- Pokud je požadovaný počet kusů R91 a aktuální počet kusů R90 nastaven na 0, bude parametr R90 počítat vzestupně od 0.

Programování

Vyvolání počítadla kusů se v programu provádí bezprostředně před příkazem M30 pomocí **L700 P1**.

Příklad

Má se zhotovit 250 kusů.


- Počítadlo kusů nastavené na R91 = 250 bude počítat od 250 do 0 sestupně a poté vypíše hlášení „Sollstückzahl erreicht“ (Dosažen požadovaný počet kusů).
- Požadovaný počet kusů R91 = 0
Skutečná počet kusů R90 = 0
Počítadlo kusů bude počítat od 0 do 250 a nevyšle žádné hlášení.

Seřizovací data**Vymezení
pracovního
prostoru**

Vymezení pracovního prostoru

Funkcí vymezení pracovního prostoru můžete vymežit pracovní prostor, v němž se má nástroj pohybovat.

K tomu přesuňte kurzor do požadovaného pole a zadejte novou hodnotu.

Aktivujte vstup tlačítkem 

(kurzor musí být na kontrolním poli).

Upozornění:

V provozních režimech MDA a Automatik se vymezení pracovního prostoru v rámci aktivního NC programu aktivuje teprve příkazem WALIMON.

**JOG
data**

- JOG data

Krokový posuv (JOG)

Manuální posuv v režimu JOG.

**Data
vřetena**

- Data vřetena

Max. / min:

Vymezení otáček vřetena lze je provést jen v rámci pevně zadaných mezních hodnot dat stroje.

Změna vymezení otáček vřetena pomocí G96:


Programovatelné stanovení horního limitu počtu otáček (G96) při konstantní řezné rychlosti.

Převodový poměr:

U strojů s mechanickou převodovkou zde vložte zadaný převodový stupeň.

Pak je možno řádně kontrolovat otáčky hlavního vřetena.

Umístěte kurzor na požadované pole a zadejte novou

hodnotu resp. zvolte tlačítkem  příslušnou hodnotu.

Posuv
DRY
(naprázdno)

- Posuv ve zkušebním chodu

Tento posuv se používá v ovlivnění programu „Probelaufvorschub“ (Posuv ve zkušebním chodu) (chod naprázdno) místo naprogramovaného posuvu.

Počáteční
úhel

- Počáteční úhel pro řezání závitů

K řezání závitů se najede do počátečního úhlu řídicího vřetena jako do počáteční polohy.

Změnou tohoto úhlu je možno, jestliže se postup řezání závitu opakuje, řezat vícechodý závit.

Posunutí nulového bodu

- Změna nastavitelného posunutí nulového bodu (G54 - G57):

Skutečné nastavitelné posunutí nulového bodu je součet hrubého a jemného nastavení.

Rotace, měřítko, zrcadlení:

Stanovení jako u programování rámců. Rotace je možná jen kolem geometrické osy.


Viz kapitolu D - Programování - Souřadnice, nulové body.



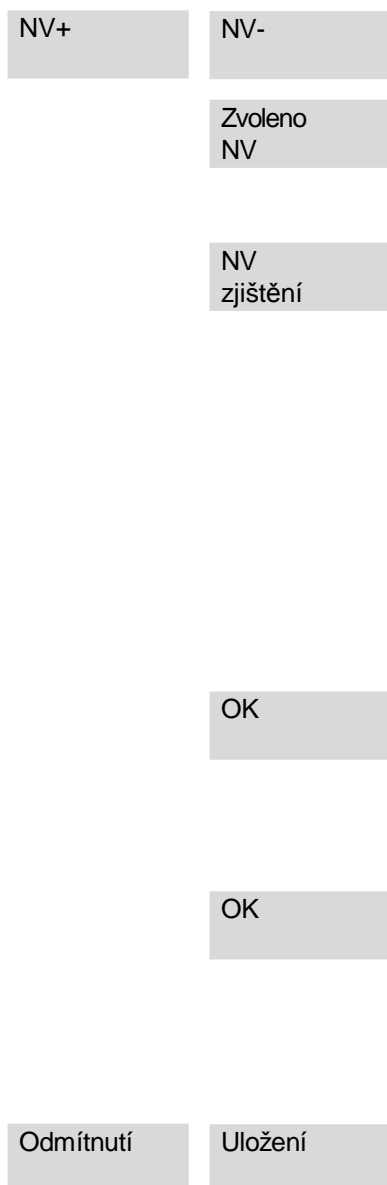
Zvolte požadované posunutí nulového bodu G54 - G57 programovými tlačítky NV+ a NV-.

Programovým tlačítkem ANGEWÄHLTE NV zvolte požadované posunutí nulového bodu (v MDA nebo Automatik).

Programové tlačítko POSITION ÜBERNEHMEN se zobrazí jen tehdy, jestliže je možno ve vkládacím poli zapsat polohu osy. Ta se potvrdí tlačítkem POSITION ÜBERNEHMEN.

Zapište požadovanou hodnotu do vkládacího okna nebo zvolte novou hodnotu tlačítky  (v případě zrcadlení).

Funkčním tlačítkem SPEICHERN se posuv nulového bodu uloží do paměti, tlačítkem VERWERFEN se změněná hodnota vrátí zpět.



- Změna nastavitelného posunutí nulového bodu (G54 - G57) (tlačítka):

Zvolte požadované posunutí nulového bodu G54 - G57 programovými tlačítky NV+ a NV-. Programovým tlačítkem ANGEWÄHLTE NV zvolte požadované posunutí nulového bodu (v režimu MDA nebo Automatik).

Musíte být v provozním režimu JOG.

Stiskněte programové tlačítko NV ERMITTELN.

Vložte příslušná data pro svůj nástroj:

Č. T nástroj

Č. D břit

Tlačítkem  volíte tyto hodnoty:

- Délkové parametry (1, 2, 3) a směr (+, -, ohne)
- Přihlédnutí k poloměru (+, -, bez)
- Přihlédnutí a směr (+, -, bez) volně vkladatelného úhlového natočení

Tlačítkem OK převezmete tlačítkem volený nástroj.

Umístěte kurzor na příslušnou vkládanou hodnotu posunutí (např. Z hrubé).

Zvolte tlačítkem příslušnou polohu posunutí nulového bodu (např. poloha upínacího prostředku na ose z) a stiskněte programové tlačítko OK.

Hodnota bude přejata.

Zvolte tlačítka všechny požadované polohy posunutí nulového bodu.

Funkčním tlačítkem SPEICHERN se posuv nulového bodu uloží do paměti, tlačítkem VERWERFEN se změněné hodnoty vrátí zpět.

- Změna základního posunutí nulového bodu:

Základního posunutí nulového bodu je posunutí, které je trvale aktivní (bez zvláštního vyvolání).

Pomocí základního posunutí nulového bodu se evidují např. vložené stoly frézek nebo vložené příruby soustruhů.

Skutečné nastavitelné základní posunutí je součet hrubého a jemného nastavení.

Rotace, měřítka, zrcadlení:

Stanovení jako u programování rámců (frame). Rotace je možná jen kolem geometrické osy.

Viz kapitolu D - Programování - Souřadnice, nulové body.

Zvolte základní posunutí.

Stiskněte programová tlačítka ÜBERSICHT a BASIS NV.

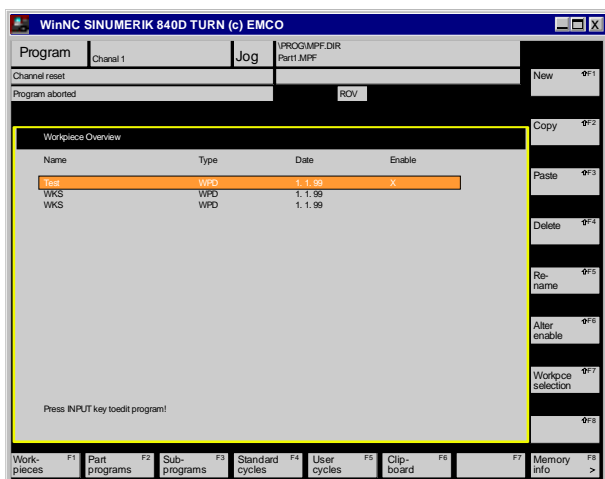
Přehled

Základ
NV

Vstup základního posunutí nulového bodu se provede jako u nastavitelného posunutí nulového bodu.

Celkové účinné posunutí nulového bodu

Celkové posunutí nulového bodu účinné v programu dílů je součtem základního posunutí nulového bodu + nastavitelných posunutí nulového bodu.



Oblast ovládání Program

V oblasti ovládání Program můžete zřídit a upravit programy dílů a programy zpracovat.

Typy programů

- Program dílů
Program dílu je sled příkazů ke zpracování obrobku.
- Podprogram
Podprogram je sled příkazů programu dílu, který je možno opakovaně vyvolat s rozdílnými parametry. Cykly jsou jednou formou podprogramu
- Obrobek
Obrobek je v této souvislosti seznam, v němž jsou uloženy programy nebo jiná data.
- Cykly
Cykly jsou podprogramy k provedení opakovaně se vyskytujícího postupu opracování obrobku. Předprogramované standardní cykly nelze měnit. Uživatelské cykly může uživatel libovolně vytvořit a změnit.

Správa programů

- Typyází dat a typy seznamů.


name.MPF	Hlavní program
name.SPF	Podprogram
name.TOA	Data nástroje
name.UFR	Posunutí nulového bodu / Frame
name.INI	Inicializační báze dat
name.COM	Komentář
name.DEF	Definice globálních uživatelských dat a maker
name.DIR	Obecný seznam obsahující programy, seznamy nástrojů a další seznamy s označením .DIR. Názvy v tomto seznamu (MPF.DIR, DPF.DIR, CLIP.DIR, ...) jsou fixní a nelze je měnit.
name.WPD	Seznam obrobků, obsahuje seznamy nástrojů, programové a datové moduly, které patří k jednomu obrobku (nesmí být obsažen žádný další seznam s označením .DIR nebo .WPD)
name.CLP	Přechodný odkládací seznam; zde se mohou uložit všechny typyází dat a seznamů.

- Kopírování / vkládání

Umístěte kurzor na databázi, kterou chcete kopírovat, a stiskněte programové tlačítko KOPIEREN. Databáze bude označena jako zdroj ke kopírování.

Nyní otevřete seznam, do něhož chcete označenou databázi zkopírovat, a stiskněte programové tlačítko EINFÜGEN.

Při vkládání do seznamu obrobků je možno tlačítkem změnit typ databáze.

Má-li být jméno zdrojové a kopírované databáze shodné, stiskněte tlačítko  OK.

Má-li kopírovaná databáze obdržet nové jméno, vložte nové jméno klávesnicí a stiskněte tlačítko OK.

Kopírování

Vložení

OK

Přejmenování


- Přejmenování

Umístěte kurzor na databázi, kterou chcete přejmenovat, a stiskněte programové tlačítko UMBENENNEN.

Otevře se dialogové okno pro přejmenování.

Zadejte nové jméno.

Při přejmenování obrobku je možno tlačítkem

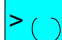
 změnit typ databáze.

Zrušit

OK

- Vymazání

Umístěte kurzor na databázi, kterou chcete vymazat. Jestliže chcete označit několik databází, umístěte

kurzor na první databázi, stiskněte toto tlačítko 

a umístěte kurzor na poslední databázi.

Stiskněte funkční tlačítko LÖSCHEN.

Jakmile tlačítkem OK potvrdíte bezpečnostní dotaz, označené databáze / seznamy se vymažou.

- Lze mazat pouze programy, které nejsou zpracovávány.
- Má-li se vymazat seznam obrobků, nesmí být zvolen žádný program v tomto seznamu obrobků.
- Jestliže se maže seznam obrobků, vymažou se i všechny báze dat v tomto seznamu obrobků.

Schválení změny

- Potvrzení

Program se smí zpracovat jen je-li potvrzen.

Potvrzené programy jsou v seznamu programů označeny „X“.

Ke schválení nebo volbě programu označte tento program a stiskněte programové tlačítko FREIGABE ÄNDERN.

Upozornění:

Je-li program v seznamu obrobků, musí se schválit i tento seznam obrobků.



Obrobky

Nové

Vytvoření seznamu obrobků

Stiskněte funkční tlačítko WERKSTÜCKE. Přehled všech seznamů obrobků je podsvícen.

Stiskněte funkční tlačítko NEU. Otevře se vstupní okno.

Vložte klávesnicí jméno nového seznamu obrobků.

Pak bude dotázáno jméno prvního programu dílu a otevře se editor tohoto programu dílu.

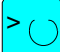
Nové

Vytvoření / editování programu

- Vytvoření nového programu


Otevřete seznam obrobků, do nějž chcete nový program vložit.

Stiskněte tlačítko NEU a vložte nové jméno databáze.

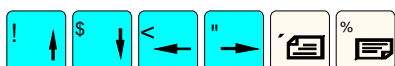
Tímto tlačítkem  můžete zvolit příslušný název databázi.

- Volba stávajícího programu:

Umístěte kurzor na program, který chcete zpracovat.

Stiskněte toto tlačítko .

Otevře se textový editor pro zvolenou databázi.



- Editování programu

Tlačítka kurzoru a tlačítkem listování dopředu / zpět můžete umístit kurzor v textu.



Tlačítkem mazání se vymaže znak nalevo od kurzoru.



Tlačítkem vstupu ukončíte větu. Zapiše se LF znak (line feed = skok na řádek) programu. Teprve pak bude vložená věta přijata ke zpracování.

Přepsat

Vložit

Tlačítka ÜBERSCHREIBEN a EINFÜGEN přejdete mezi režimy vkládání a přepisování.

Blok
označit

Označení, kopírování, vkládání a mazání bloku:

Blok
kopírovat

Umístěte kurzor na začátek bloku a stiskněte tlačítko BLOCK MARKIEREN. Přemístěte kurzor na konec bloku. Blok se automaticky označí.

Blok
vložit

Tlačítkem BLOCK KOPIEREN se blok uloží do vyrovnávací paměti. Blok zůstane ve vyrovnávací paměti i při změně programu.

Blok
vymazat

Tlačítkem BLOCK EINFÜGEN se blok v této vyrovnávací paměti vloží do textu před kurzor.

Tlačítkem BLOCK LÖSCHEN se označený blok vymaže.

Dalším stisknutím tlačítka BLOCK MARKIEREN opustíte režim označování.

Přečíslovat

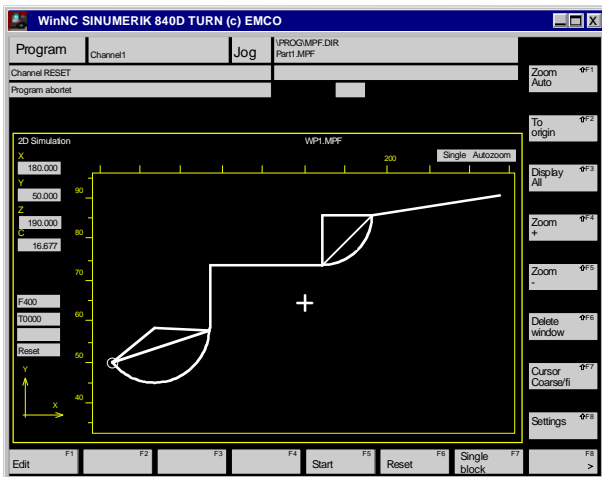
Přečíslování:

Tlačítkem NEU NUMERIEREN se programové věty v editoru přečíslojí.

Uzavřít

UZAVŘENÍ

Zobrazí se dotaz, zda se mají změny uložit do paměti. Pak se uzavře textový editor a opět se zobrazí přehled programů.



Simulace programu

V průběhu editování programu je možno programovaná pohyby nástroje graficky simulovat na displeji.

Tak je možno program ověřit z hlediska geometrické a formální správnosti.

Technologické chyby (např. chybný směr otáčení, chybný posuv atd.) nebudou identifikovány.

Barvy zobrazení:

Světle zelená Dráha posuvu

Tmavě zelená Dráha rychloposuvu

Žlutá Nitkový kříž, symbol nástroje, osy souměrnosti atd.

Modrá Pomocné kružnice

V oknu simulace se zobrazí aktuální polohy os, posuv, nástroj, stav chodu / resetování a nastavení Autozoom a Single.

Simulace

Simulaci zvolte tlačítkem SIMULATION.

Start

Funkčním tlačítkem „START“ se simulace spustí.

Reset

Tlačítkem „RESET“ se simulace vrátí (resetuje).

Single

Tlačítkem „SINGLE“ se simulace provede po větách (pokračování tlačítkem START).

Zoom
Auto

Tlačítkem ZOOM AUTO získáte okno přizpůsobené grafické zobrazení všech pojezdových cest.

K začátku

Tlačítkem ZUM URSPRUNG se vrátíte zpět ke vstupnímu obrazu (zrušení funkce zoom).

Zobrazit
vše

Po ZEIGE ALLES se zobrazí celý rozsah pojezdu stroje.

Zoom
+

Zoom
-

Tlačítka ZOOM + a ZOOM - můžete zvolit míru zvětšení obrazu.

Kurzorovými tlačítky umístíte nitkový kříž na požadovaný střed obrazu výřezu.

BILD LÖSCHEN vymaže aktuální obsah obrazu.

Obraz
vymazat

Pomocí CURSOR FEIN / GROB můžete přepínat šířku kroku ovládání kurzorovými tlačítky.

Kurzor
jemný / hrubý

Tlačítkem EDIT se vrátíte zpět do editoru programu.

Edit

Nastavení

2D simulation setup data

View plane
X: Z Y: X

Draw delay
 ms

Position type
 MCS position
 WCS Position

Circle with auxiliary lines
 Use tool offsets
 Activate cutter
 1 Actual channel

Normální rovina zobrazení

2D simulation setup data

View plane
X: Z Y: y-Tr

Draw delay
 ms

Position type
 MCS position
 WCS Position

Circle with auxiliary lines
 Use tool offsets
 Activate cutter
 1 Actual channel

Roviny zobrazení - volba pro Tracyl

2D Simulation setup data

View plane
X: X-Tr Y: y-Tr

Draw delay
 ms

Position type
 MCS Position
 WCS Position

Circle with auxiliary lines
 Use tool offsets
 Activate cutter
 1 Actual channel

Roviny zobrazení - volba pro Transmit

K umožnění simulace se musí schválit hlavní program, podprogramy a cykly.

Nastavení simulace:

Tlačítkem EINSTELLEN se dostanete do seřizovacího okna simulace.

Pomocí zobrazovací roviny můžete nastavit, která rovina simulace se má zobrazit.

Pomocí doby vyčkávání znaku můžete vložit zpoždění mezi větami simulace. Tím se simulace stane přehlednou.

Stisknete-li toto tlačítko za běhu simulace, proběhne zbytek simulace bez zpoždění.

Pod zobrazením polohy můžete volit, zda se má poloha nástroje v oknu simulace zobrazit v souřadnicovém systému stroje (MKS) nebo v souřadnicovém systému obrobku (WKS).

Kružnice s pomocnými čarami

Volba / zrušení volby zobrazení poloměrů a tětivy mezi body kružnice.

Posuvy nástroje

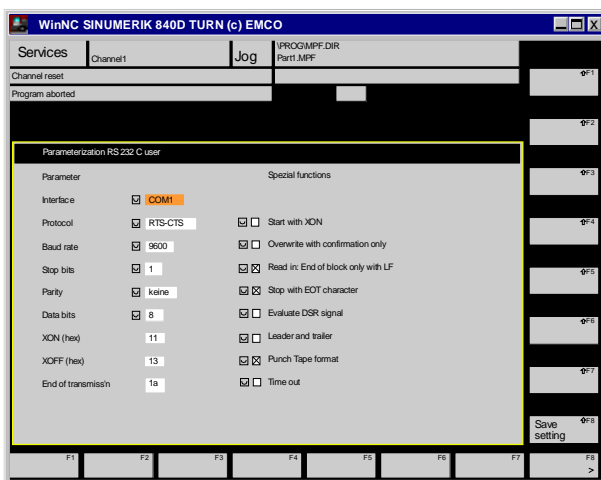
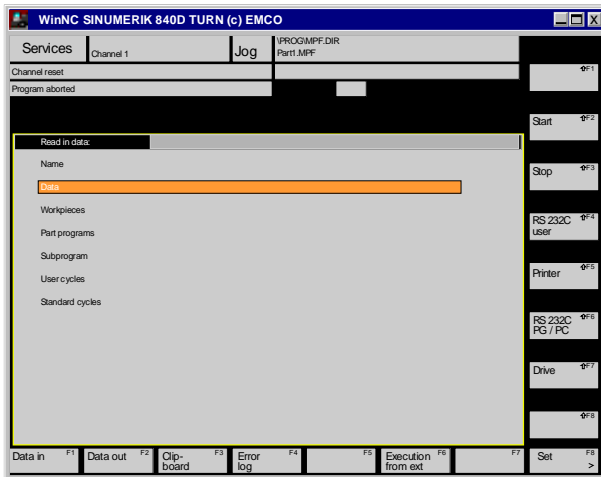
Simulace s posuvem / bez posuvu nástroje

Aktivace SRK

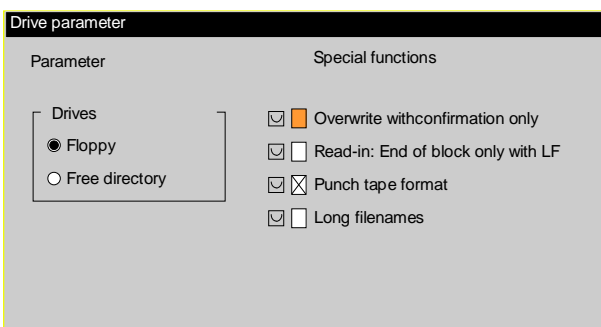
Simulace s korekcí řezného poloměru (SRK) nebo bez ní (zobrazení dráhy středunástroje).

Aktuální kanál

Volba aktuálního kanálu (jen u strojů s několika kanály).



Nastavení
zajistit



Nastavení
zajistit

Oblast obsluhy Služby

V oblasti obsluhy Služby můžete data načítat nebo odesílat přes sériová rozhraní COM1 - COM4.

Tlačítkem DRUCKER můžete tisknout data, tlačítkem LAUFWERK můžete přenášet data z disketové mechaniky nebo do ní.

Nastavení rozhraní

Pro přenos dat musí být rozhraní vysílače a přijímače stejně nastavena, v opačném případě by přenos nefungoval.

Tlačítkem EMCO WinNC můžete vysílat jen přes rozhraní uživatele 24 V.

Stiskněte tlačítka V24 ANWENDER a EINSTELLEN.

Přesuňte kurzor na vkládací pole a zadejte požadované hodnoty.

Hodnoty parametrů rozhraní, protokol, rychlost Baud, stop bity, parity a datové bity se volí tlačítkem (>↻).

Tímto tlačítkem můžete aktivovat i speciální funkce.

Parametry protokol, rychlost Baud, stop bity, parity, datové bity, XON znaky, XOFF znaky a signál DSR se při tom ukládají pro každé rozhraní samostatně. Změnou rozhraní se zobrazí a mohou modifikovat i jejich parametry.

Tlačítkem EINSTELLUNG SICHERN se zapsané hodnoty uloží do paměti.

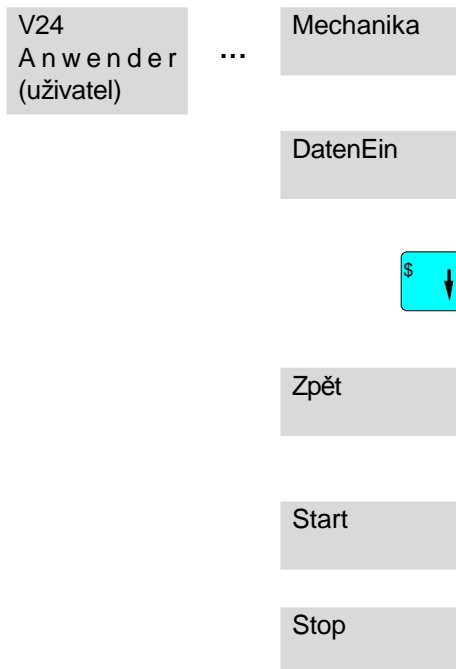
Nastavení mechaniky

Stiskněte tlačítka LAUFWERK EINSTELLEN a EINSTELLEN.

Zvolte disketu (mechanika A) nebo volný seznam. Pomocí volitelné možnosti volného seznamu můžete libovolný seznam uložit např. na pevný disk C:.

Přepínacím tlačítkem můžete aktivovat i speciální funkce.

Tlačítkem EINSTELLUNG SICHERN se zapsané hodnoty uloží do paměti.



Načíst data

Tlačítka V24 ANWENDER až LAUFWERK zvolte zdroj dat.

Stiskněte funkční tlačítko DATEN EIN.

Umístěte kurzor na požadovaný seznam ve struktuře seznamů.

Do tohoto seznamu budou zapsána načtená data.

Pomocí funkčního tlačítka ZURÜCK se vrátíte do nadřazeného seznamu.

Funkčním tlačítkem START se spustí načítání. Všechny databáze budou uloženy v předem stanoveném seznamu.

Funkčním tlačítkem STOP se načítání ukončí.

Upozornění:

- Cílové vyvolání určitých dat řídicím systémem při načítání je možné jen pomocí „Laufwerk“.
- Je-li zvolena možnost „Überschreiben mit Bestätigung“ (přepsání s potvrzením), stávající data se přepíše s potvrzením. Při odmítnutí načítání pokračuje následující databází.
- Je možno načíst jen data, která mají platné označení (např. .MPF) (kromě načítání do vyrovnávací paměti).

Předpokladem sdílení dat je, že souhlasí parametrizace vysílače a přijímače (viz oblast obsluhy Služby).

Do správných nástrojů nelze importovat žádné korekční hodnoty nástrojů z WinNC, protože tento postup by mohl vést k systémovým chybám.

Sdílení dat WinNC - stroj

- Uveďte přijímač do stavu připravenost k příjmu, jak je popsáno pod „Daten einlesen“ (načtení dat).
- Uveďte vysílač do stavu připravenost k vysílání, jak je popsáno pod „Daten auslesen“ (čtení dat) a potvrďte tlačítkem START.
- Proveďte zavedení do přijímače tlačítkem STOP.

V24
Anwender
(uživatel)

...

Mechanika

Čtení dat



Zpět

Start

Stop

Čtení dat

Funkčními tlačítky V24 ANWENDER až LAUFWERK zvolte cíl vysílání.

Stiskněte funkční tlačítko DATEN AUS.

Je možno vysílat tyto druhy databází:

- Data (data nástrojů a zásobníků, R parametry, posunutí nulového bodu)
- Obrobky
- Programy dílů
- Podprogramy
- Uživatelské cykly
- Standardní cykly

Volba vysílaných dat:

Umístěte kurzor na požadovaný druh databáze.

Např. kurzor je na „Werkstücke“ (obrobky). Jestliže nyní spustíte přenos, budou přeneseny všechny obrobky.

Stisknete-li INPUT, bude zobrazen seznam obrobků a můžete obrobek označit.

Jestliže nyní spustíte přenos, budou přenesena všechna data obsažená v obrobku (programy, podprogramy atd.).

Jestliže znovu stisknete INPUT, zobrazí se seznam dat obsažených v obrobku atd.

Nyní můžete přenášet jednotlivé databáze.

Pomocí funkčního tlačítka ZURÜCK se vrátíte do nejbližší vyššího seznamu.

Funkčním tlačítkem START se spustí čtení zvolených dat.

Funkčním tlačítkem STOP se čtení ukončí.

Uspořádání dat z vyrovnávací paměti.

Ve vyrovnávací paměti mohou být data všech druhů (např. po načtení ze sériového rozhraní atd.).

Tato data (programy, podprogramy) můžete uspořádat do příslušných seznamů (MPF.DIR, SPF.DIR atd.).

Vyrovnávací
paměť



Stiskněte funkční tlačítko ZWISCHENABLAGE.

Kurzor je v oknu vyrovnávací paměti (dolní okno) některé databáze.

Umístěte kurzor na požadovanou databázi, kterou chcete zařadit do seznamu.



Umístěte kurzor do horního okna (cílové okno).



Umístěte kurzor na požadovaný seznam ve struktuře seznamů.

V tomto seznamu bude zapsána databáze, která je ve vyrovnávací paměti označena.

Uspořádat

Stiskněte funkční tlačítko EINORDNEN.

Bude dotázáno jméno databáze. Převezměte staré jméno nebo udejte jméno nové.

Potvrďte je tlačítkem OK.

OK

Databáze bude z vyrovnávací paměti zkopírována do cílového seznamu.

Zpět

Pomocí funkčního tlačítka ZURÜCK se vrátíte do přehledu seznamů.

Zrušit

Upozornění:

- Databáze se zkopírují a při uspořádání se z vyrovnávací paměti automaticky nevymažou.
- Tlačítkem LÖSCHEN můžete databáze z vyrovnávací paměti vymazat.

Oblast ovládání Diagnostika

V oblasti ovládání Diagnostika se zobrazí výstrahy a hlášení v dlouhé formě.

Vyskytne-li se výstraha nebo hlášení v oblasti ovládání Diagnostika, můžete získat tyto informace:

Číslo:

číslo výstrahy Vyskytne-li se několik výstrah, budou vyslány v časovém pořadí.

Datum:

Přesný čas výskytu výstrahy.

Kritérium vymazání:

Zobrazení tlačítka, které se musí stisknout k vymazání výstrahy.

Text:

Dlouhý text příslušné výstrahy.

Zobrazení softwarových verzí:

Tlačítkem SW-VERSIONEN se zobrazí stavy jednotlivých komponent softwaru.

Tyto stavy musí být udány v případě servisu.

Oblast ovládání Uvedení do provozu

Oblast ovládání Uvedení do provozu není ve WinNC aktivní.

K připojení příslušenství, automatizaci atd. použijte pomocný program „WinConfig“.

D: Programování



Upozornění


V tomto návodu k programování jsou popsány všechny funkce, jež lze provést pomocí WinNC.

V závislosti na stroji, který provozujete pomocí WinNC, nemusí být k dispozici všechny funkce.

Parametry nebo cykly označené (*) jsou k dispozici jen v režimu cyklů 6.02.

Příklad:

Frézovací stroj Concept MILL 55 nemá hlavní vřeteno s regulací polohy, proto ani nelze naprogramovat žádnou polohu vřetena.



Při programování v editoru se musí mezi jednotlivé hodnoty vložit mezera (např.: G0 X20 Z-35).

Přehledy

G-příkazy

PŘÍKAZ	VÝZNAM
G0	Pohyb rychloposuvu
G1	Posuvný pohyb
G2	Kruhová interpolace ve směru hodinových ručiček
G3	Kruhová interpolace proti směru hodinových ručiček
CIP	Kruhová interpolace přes mezibod
G4	Doba prodlevy
G9	Přesné zastavení účinné po větách
G17	Interpolační rovina XY
G18	Interpolační rovina XZ
G19	Interpolační rovina YZ
G25	Minimální vymezení pracovního pole, vymezení otáček vřetena
G26	Maximální vymezení pracovního pole, vymezení otáček vřetena
G33	Závít s konstantním stoupáním
G331	Vrtání závitu
G332	Zpětný pohyb při vrtání závitu
G40	Kompenzace poloměru nástroje VYP
G41	Kompenzace poloměru nástroje ZAP vlevo
G42	Korekce poloměru nástroje ZAP vpravo
G53	Zrušení nastavitelného posunutí nulového bodu po větách
G54-G57	Nastavitelná posunutí nulového bodu
G500	Zrušení nastavitelného PNB
G505-G599	Nastavitelná posunutí nulového bodu
G60	Snížení rychlosti, přesné zastavení
G601	Přesné zastavení - přesně
G602	Přesné zastavení - přibližně
G603	Přepnutí na další větu, když je dosažena požadovaná hodnota
G63	Vrtání závitu bez synchronizace
G64	Režim souvislého řízení dráhy
G641	Provoz s řízením dráhy s programovatelnou vzdáleností přebroušení
G70	Palcové údaje rozměrů
G71	Metrický měřicí systém
G90	Vztažné zadání rozměrů
G91	Inkrementální zadání rozměrů
G94	Posuv v mm/min. nebo palec/min.
G95	Posuv v mm/ot. nebo palec/ot.
G96	Konstantní řezná rychlost ZAP
G97	Konstantní řezná rychlost VYP
G110	Zadání pólu, vztaženo k naposledy najeté poloze nástroje
G111	Zadání pólu, vztaženo k aktuálnímu nulovému bodu souřadnicového systému nástroje
G112	Zadání pólu, vztaženo k naposledy platnému pólu
G140	Jemné najetí a odjetí
G141	Najetí zleva, resp. odjetí zleva
G142	Najetí zprava, resp. odjetí zprava

PŘÍKAZ	VÝZNAM
G143	Směr najetí, resp. odjetí závislý na relativní poloze počátečního, resp. koncového bodu vůči směru tangenty
G147	Najetí pomocí přímky
G148	Odjetí pomocí přímky
G247	Najetí pomocí čtvrtkruhu
G248	Odjetí pomocí čtvrtkruhu
G340	Prostorové najetí a odjetí (hodnota základního nastavení)
G341	Najetí a odjetí v rovině
G347	Najetí pomocí půlkruhu
G348	Odjetí pomocí půlkruhu
G450	Najetí a opuštění kontury
G451	Najetí a opuštění kontury

M-příkazy

PŘÍKAZ	VÝZNAM
M0	Naprogramované zastavení
M1	Volitelné zastavení (zastavení programu jen při OPT. STOP)
M2	Konec programu
M3	Vřeteno ZAP, ve směru hodinových ručiček
M4	Vřeteno ZAP, proti směru hodinových ručiček
M5	Vřeteno VYP
M6	M-kódy pro výměnu nástroje
M8	Chladicí kapalina ZAP
M9	Chladicí kapalina VYP
M10	Brzda vřetena ZAP
M11	Brzda vřetena VYP
M17	Konec podprogramu
M20	Pinola ZPĚT
M21	Pinola DOPŘEDU
M25	OTEVŘÍT upínací zařízení
M26	ZAVŘÍT upínací zařízení
M30	Konec hlavního programu
M71	Vyfukování ZAP
M72	Vyfukování VYP

Cykly

PŘÍKAZ	VÝZNAM
CYCLE 71	Rovinné frézování
CYCLE 81	Vrtání, středění
CYCLE 82	Vrtání, zarovnávání
CYCLE 83	Vyvtávání hlubokých děr
CYCLE 84	Řezání závitu bez vyrovnávacího sklíčidla
CYCLE 840	Řezání závitu s vyrovnávacím sklíčidlem
CYCLE 85	Cyklus vyvtávání 1
CYCLE 86	Cyklus vyvtávání 2
CYCLE 87	Cyklus vyvtávání 3
CYCLE 88	Cyklus vyvtávání 4
CYCLE 89	Cyklus vyvtávání 5
CYCLE 90	Frézování závitu
Díry 1	Řada děr
Díry 2	Kruh děr
DLOUHÁ DÍRA	Dlouhé díry na kruhu
KAPSA 1	Pravouhlé frézování
KAPSA 2	Frézování kruhové kapsy
KAPSA 3	Pravouhlé frézování
KAPSA 4	Frézování kruhové kapsy
ZÁŘEZ 1	Drážky na kruhu
ZÁŘEZ 2	Kruhová drážka

Zkratky příkazů

PŘÍKAZ	VÝZNAM
AC	Příklad absolutní polohy: X=AC(10)
ACN	Absolutní údaj rozměru, najetí na polohu v negativním směru
ACP	Absolutní údaj rozměru, najetí na polohu v pozitivním směru
AND	Logická operace AND
AP	Polární úhel při programování polárních souřadnic
AR	Poloměr otevření při kruhové interpolaci
AXIS	Typ proměnné
AX	Osový operátor
AXNAME	Operace s řetězcem
AMIRROR	Aditivní zrcadlení
AROT	Aditivní rotace
ASCALE	Aditivní změna měřítka
ATRANS	Aditivní posunutí
B_AND B_NOT B_OR B_XOR	Logické operátory
BOOL	Typ proměnné
CASE	Konstrukce smyčky
CIP	Kruhová interpolace přes mezibod
CHAR	Typ proměnné
CHF	Vložení zkosení
CR	Kruh pomocí zadání poloměru
CFC	Konstantní posuv na kontuře
CFIN	Konstantní posuv na ostří nástroje
CFTCP	Konstantní posuv na dráze středu frézy
CONTPRON	Úprava kontury
CHR	Zkosení po délce rohu
D	Číslo ostří nástroje
DC	Absolutní zadání rozměrů, poloha přímo
DIAMOF	Programování poloměru
DIAMON	Programování průměru
DEF	Definice proměnné
DISPLOF	Zobrazení v okně programu VYP
DISPLON	Zobrazení v okně programu ZAP
DIV	Celočíselné dělení
DEFAULT	Konstrukce smyčky
DEFINE AS	Makroprogramování
DISC	Korekce na vnějších rozích, flexibilní programování instrukce najetí a odjetí
DISCL	Vzdálenost koncového bodu od roviny obrábění u WAB
DISR	Vzdálenost hrany frézy od počátečního bodu u WAB
ELSE	Konstrukce smyčky
ENDFOR	Konstrukce smyčky
ENDLOOP	Konstrukce smyčky
ENDWHILE	Konstrukce smyčky
ENDIF	Konstrukce smyčky
EXECTAB	Spuštění tahu kontury
EXECUTE	Zpracování tabulky kontur dokončeno
F	Posuv

PŘÍKAZ	VÝZNAM
FOR	Konstrukce smyčky
FRAME	Typ proměnné
FAD	Rychlost při pomalém přísuvu k měkkému najetí a odjetí
GOTOB	Skok směrem k začátku programu
GOTOF	Skok směrem ke konci programu
I1	Adresa mezibodu kruhu
IC	Příklad inkrementální polohy: = IC(10)
IF	Konstrukce smyčky
INT	Typ proměnné
INTERSEC	Výpočet průsečíku kontur
ISAXIS	Je k dispozici určitá osa (dotaz na číslo osy)
J1	Adresa mezibodu kruhu
KONT	Objetí kontury v počátečním bodě
K1	Adresa mezibodu kruhu
LIMS	Omezení otáček
LOOP	Konstrukce smyčky
MCALL	Modální vyvolání podprogramu
MSG	Zobrazení textu na obrazovce
MIRROR	Zrcadlení ZAP
N	Číslo věty
NOT	Negace
NORM	Přímé najetí na konturu
OFFN	Offset kontury normální
OR	Logická operace OR
P	Počet průchodů podprogramu
PM	Posuv FAD pro najetí a odjetí jako lineární posuv FAD=PM(...)
PR	Posuv FAD pro najetí a odjetí jako posuv otáček FAD=PM(...)
PROC	Definice procedury podprogramu (předávací parametr)
R	Parametry R R[0]-R[99]
ROT	Rotace ZAP
REAL	Typ proměnné
RET	UP zpětný skok
RND	Vložení zaoblení
RNDM	Modální vložení zaoblení
RP	Polární poloměr při programování polárních souřadnic
RPL	Stanovení rotační roviny
REP	Inicializace pole
S	Adresa vřetena
SAVE	Uložení registru při vyvolání podprogramu
SETAL	Spuštění výstrahy
SET	Nastavení proměnné
SETMS	Nastavení řídicího (Master) vřetena
SF	Přesazení počátečního bodu pro G3
SPCOF	Regulace polohy vřetena VYP
SPCON	Regulace polohy vřetena ZAP
STRING	Typ proměnné
SCALE	Změna měřítka ZAP
STRLEN	Operace s řetězcem
SPOS	Polohování vřetena s regulací polohy
SPOSA	Polohování vřetena s regulací polohy
SUBSTR	Zjištění části řetězce

PŘÍKAZ	VÝZNAM
SUPA	Vypnutí všech programovatelných nastavitelných Frames, posuvů ručních ovladačů po větách NPV und Presetverschiebung
SBLOF	Potlačení jednotlivé věty ZAP
SBLON	Potlačení jednotlivé věty VYP
TRANS	Posunutí ZAP
T	Adresa nástroje
TURN	Údaj otáček u plných kruhů
TRAFOOF	Transformace VYP
TRACYL	Transformace křivky pláště válce
TRANSMIT	Transformace roviny XY
UNTIL	Konstrukce smyčky
VAR	Definice proměnné
WAITP	Čekání na posuv osy
WAITS	Čekání na dosažení polohy vřetena
WHILE	Konstrukce smyčky
WALIMOF	Vymezení pracovního pole VYP
WALIMON	Vymezení pracovního pole ZAP
XOR	Exkluzivní NEBO

Výpočetní operátory

PŘÍKAZ	VÝZNAM
+, -, *, /, %, ^	Výpočetní funkce
SIN()	Funkce sinus
COS()	Funkce cosinus
TAN()	Funkce tangens
ASIN()	Funkce arkus sinus
ACOS()	Funkce arkus cosinus
ATAN()	Funkce arkus tangens (hodnota)
ATAN2(.,.)	Funkce arkus tangens (úsek X, úsek Y)
SQRT()	Funkce druhá odmocnina
POT()	Funkce mocnina
SQR()	Funkce 2. mocnina
EXP()	Exponenciální funkce (základ e)
LOG()	logaritmická funkce (základ e)
LN()	Funkce přirozený logaritmus
PI	Matematická konstanta (3.141592...)
TRUE	Logická pravda (1)
FALSE	Logická nepravda (0)
ABS()	Funkce absolutní hodnoty
TRUNC()	Funkce celočíselné části
ROUND()	Funkce zaokrouhlení
MOD()	Funkce modulo

Kalkulačka

Pomocí kalkulačky můžete matematické výrazy vyhodnocovat přímo ve vstupním poli.

Ve výrazech lze použít libovolně mnoho úrovní závorek. Pro výpočet výrazů stiskněte tlačítko „Enter“ nebo opusťte vstupní pole.

Vyskytne-li se při vyhodnocování vzorce chyba, zobrazí se naposledy zadaný výraz a WinNC vypíše chybové hlášení.

Aktuálně zobrazenou hodnotu je možno použít ve vzorci.

Poslední vložený vzorec je možno ještě jednou zpracovat tlačítkem „?“.

PŮÍKAZ	VÝZNAM	PŮÍKLAD	VÝSLEDEK
+	Sečítání	1+1	2
-	Odečítání	3-2	1
*	Násobení	5*3	15
/	Dělení	15/3	5
%	Modul (zbytek při dělení)	10%4	2
^	Umocňování	5^2	25
PI	Popět dílů kruhu	PI	3,141593
SIN()	Sinus	SIN(90)	1
ASIN()	Arkussinus	ASIN(-1)	-90
COS()	Kosinus	COS(90)	0
ACOS()	Arkuskosinus	ACOS(-1)	180
TAN()	Tangens	TAN(45)	1
ATAN()	Arkustangens (Wert)	ATAN(1)	45
ATAN2(,)	Arkustangens (úsek X, úsek Y)	ATAN2(0,1)	0
EXP()	Exponenciální funkce (základ e)	EXP(1)	2,718282
LOG ()	Logaritmická funkce (základ e)	LOG(5)	1,609
SQRT()	Druhá odmocnina	SQRT(2)	1,414
MOD (,)	Funkce modulo	MOD(10,4)	2
TRUE	Logická pravda	TRUE	1
FALSE	Logická nepravda	FALSE	0
AND	Logická funkce a	1AND1	1
OR	Logická funkce	1OR1	1
NOT	Negace	NOT(1OR1)	0

Systémová proměnná

Systémové proměnné	Popis
\$P_AXN1	Aktuální adresa geometrické osy - souřadnice
\$P_AXN2	Aktuální adresa geometrické osy - pořadnice
\$P_AXN3	Aktuální adresa geometrické osy - použití
\$P_IFRAME	Aktuální nastavitelný Frame
\$P_PFRAME	Aktuální programovatelný Frame
\$P_BFRAME	Aktuální proměnná základní Frame
\$P_ACTFRAME	Aktuální celkový Frame
\$P_UIFR[]	Nastavitelné Frame (např. G54)
\$P_F	Nastavitelný posuv
\$P_DRYRUN	0 (CHYBA): Zkušební chod ZAP 1 (OK): Zkušební chod VYP
\$P_SEARCH	1 (OK): Vyhledání věty (s výpočtem nebo bez něj) je aktivní
\$P_TOOLR	Aktivní poloměr nástroje (WZ) (celkem)
\$P_TOOLNO	Aktivní číslo WZ T0 - T32000
\$AC_MSNUM	Číslo řídicího (Master) vřetena
\$MN_SCALING_SYSTEM_IS_METRIC	Základní systém metrický (1: Metrický, 2: palcový)
\$MN_SCALING_VALUE_INCH	Konverzní faktor z metr. na palcový systém (25,4)
\$MN_INT_INCR_PER_MM	Jemnost výpočtu pro lineární polohy
\$MN_MIRROR_REF_AX	Vztažná osa pro prvky Frame
\$P_SIM	1 (OK): Probíhá simulace
\$P_SDIR[]	Naposledy programovaný směr otáček vřetena
\$P_GG	Aktuální G-funkce G-skupiny jako rozhraní PCL
\$P_EP	Naposledy programovaná požadovaná hodnota
\$MA_SPIND_ASSIGN_TO_MACHAX	Přiřazení vřetena ose stroje
\$MA_NUM_ENCS	Počet snímačů
\$AA_S	Skutečný počet otáček vřetena Znaménko odpovídá směru otáčení
\$MC_DIAMETER_AX_DEF	Číslo čelní osy
\$P_AD[]	Aktivní korekce nástroje (WZ)
\$P_TOOL	Aktivní břit WZ D0 - D9
\$P_MC	0 (CHYBA): modální podprogram nevyvolán 1 (OK): vyvolání modálního podprogramu
\$P_TOOLL	Aktivní korekce nástroje - celková délka
\$A_IN[]	Digitální signály PLC-čtení (1-16)
\$A_OUT[]	Digitální signály PLC-psaní
\$A_INA[]	Reálná hodnota PLC-čtení (1-4)

Pracovní pohyby

G0, G1 Lineární interpolace (kartézská).

G0: Pojezd rychloposuvem, např. rychlé polohování

G1: Pojezd s naprogramovaným posuvem F, např. obrábění obrobku

Formát

G0 X.. Y.. Z..,

G1 X.. Y.. Z.. F..

Před programováním se musí pomocí G111 stanovit nulový bod souřadnicového systému obrobku.



G0, G1 Lineární interpolace (polární)

Formát

G0 AP.. RP..

G1 AP.. RP..

Vložení zkosení, zaoblení

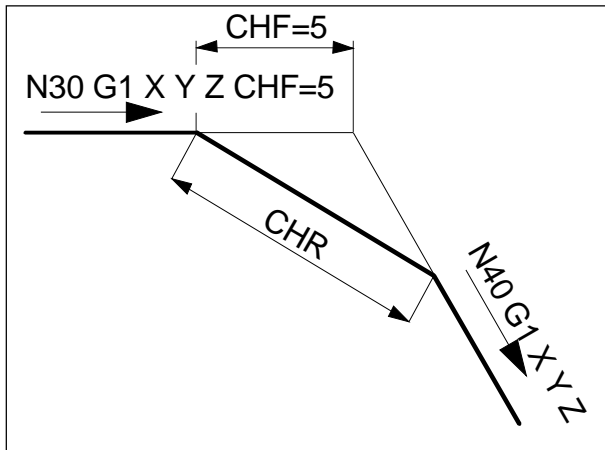
Mezi přímkou a kruhovou oblouky v libovolné kombinaci lze vložit zkosení a zaoblení.

Formát

G.. X.. Y.. Z.. CHR=.. Zkosení

G.. X.. Y.. Z.. CHF=.. Zkosení

G.. X.. Y.. Z.. RND=.. Zaoblení



Zkosení

Zkosení se vloží po větě, ve které je naprogramováno.

Zkosení leží vždy v pracovní rovině (G17).

Zkosení se vloží symetricky do rohu kontury.

CHF udává délku zkosení.

CHR udává délku přepony.

Příklad:

N30 G1 X.. Y.. RND=5

N35 G1 X.. Y..

Zaoblení

Zaoblení se vloží po větě, ve které je naprogramováno.

Zaoblení leží vždy v pracovní rovině (G17).

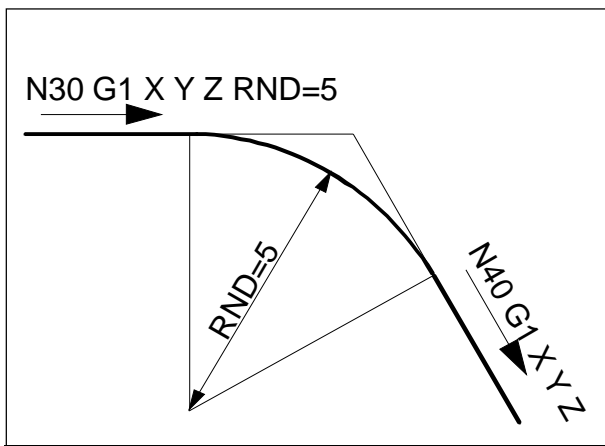
Zaoblení je kruhový oblouk a do rohu kontury se vloží pomocí tangenciálního spojení.

RND udává poloměr zaoblení.

Příklad:

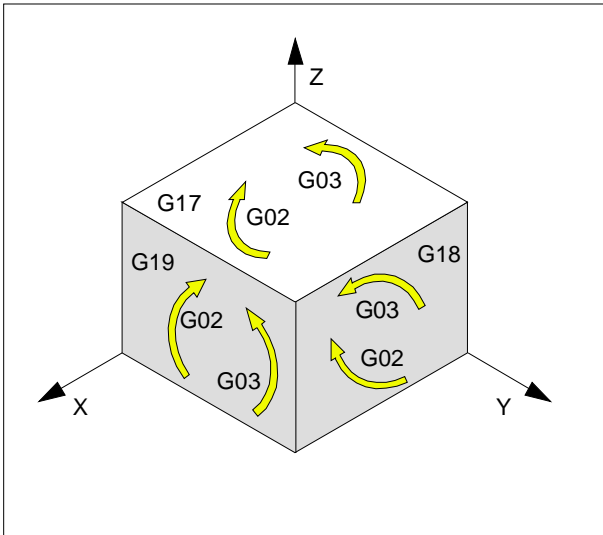
N30 G1 X.. Y.. RND=5

N35 G1 X.. Y..



Modální zaoblení RNDM

U jakéhokoliv následujícího rohu kontury se provádí zaoblení tak dlouho, dokud nebude modální zaoblení zrušeno pomocí RNDM=0.



G2, G3, CIP kruhová interpolace

G2 doprava
 G3 doleva
 CIP přes vložený bod (kružnice přes body)

Zobrazení kruhového pohybu pro různé hlavní roviny. Pro kruhový pohyb leží počáteční a koncový bod v jedné rovině.

Je-li naprogramována změna 3. osy (např. pro G17 osy Z), vznikne šroubovice.

Šroubovice:

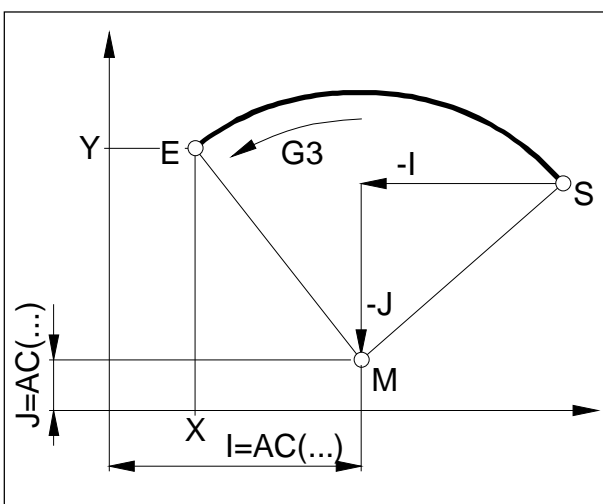
Programování kruhového oblouku, různý počáteční a koncový bod v Z (G17).

Pokud je požadován více než jeden kruhový průběh, musí se pomocí TURN= zadat počet celých kruhů.

Programování pomocí počátečního bodu, koncového bodu, středu kruhu

G2/G3 X.. Y.. Z..
 I.. J.. K..

X, Y, Z Koncový bod v kartézských souřadnicích
 I, J, K Střed kruhu M v kartézských souřadnicích, vztaheno k počátečnímu bodu S



Počáteční bod

Počáteční bod je bod, ve kterém se nástroj nachází v okamžiku vyvolání G2/G3.

Koncový bod

Koncový bod se programuje pomocí X, Y, Z.

Střed kruhu

Střed kruhu se programuje pomocí I, J, K inkrementálně z počátečního bodu nebo pomocí I=AC(..), J=AC(..), K=AC(..) absolutně z nulového bodu obrobku.

Programování pomocí počátečního bodu, koncového bodu, poloměru kruhu

G2/G3 X.. Y.. Z..
 CR=±..

X, Y, Z Koncový bod E v kartézských souřadnicích
 CR=± Poloměr kruhu

Počáteční bod

Počáteční bod je bod, ve kterém se nástroj nachází v okamžiku vyvolání G2/G3.

Koncový bod

Koncový bod se programuje pomocí X, Y, Z.

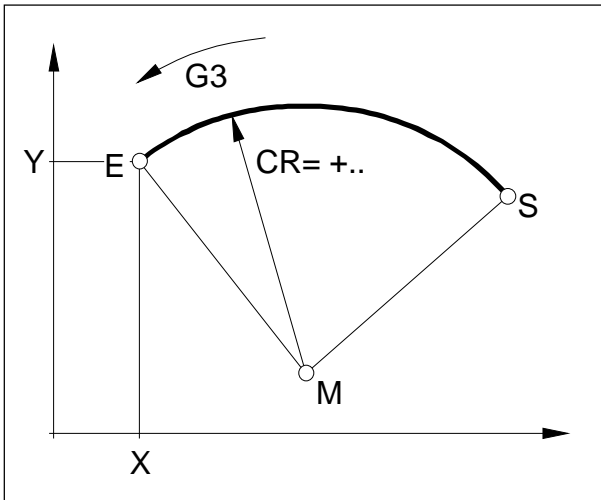
Poloměr kruhu (kruhového oblouku)

Poloměr kruhu se zadává pomocí CR. Znaménko udává, zda je kruh větší nebo menší než 180°.

CR=+ Úhel menší nebo rovný 180°

CR=- Úhel větší než 180°.

Celé kruhy nelze naprogramovat pomocí CR.

**Programování pomocí počátečního bodu, středu kruhu nebo koncového bodu, úhlu otevření**

G2/G3 X.. Y.. Z..
 AR=.. nebo
 G2/G3 I.. J.. K..
 AR=..

X, Y, Z Koncový bod E v kartézských souřadnicích
 nebo

I, J, K Střed kruhu M v kartézských souřadnicích,
 vztaženo na počáteční bod S

AR= Úhel otevření

Počáteční bod

Počáteční bod je bod, ve kterém se nástroj nachází v okamžiku vyvolání G2/G3.

Koncový bod

Koncový bod se programuje pomocí X, Y, Z.

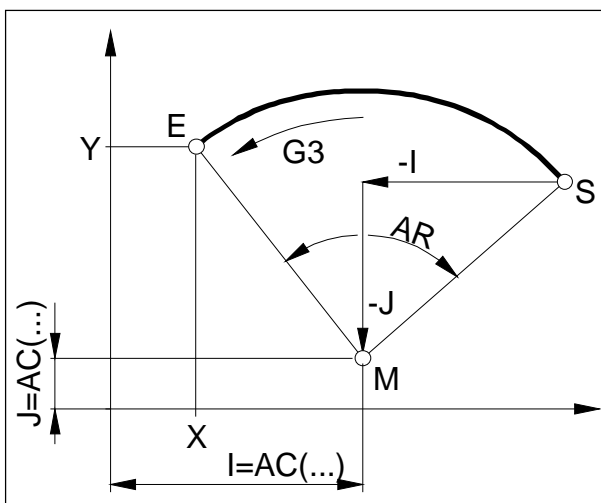
Střed kruhu

Střed kruhu se programuje pomocí I, J, K inkrementálně z počátečního bodu nebo pomocí I=AC(..), J=AC(..), K=AC(..) absolutně z nulového bodu obrobku.

Úhel otevření

Úhel otevření musí být menší než 360°.

Celé kruhy nelze naprogramovat pomocí AR.



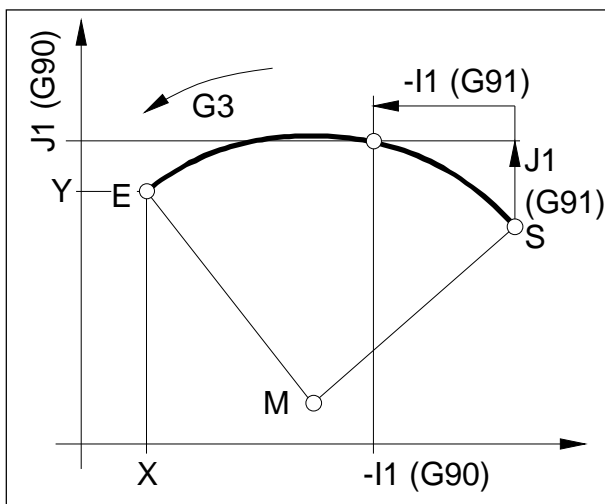
Programování pomocí polárních souřadnic

G2/G3 AP=.. RP=..

AP= Polární úhel Koncového bodu E Pol je střed kruhu

RP= Polární poloměr, zároveň poloměr kruhu

Pól polárního souřadnicového systému se musí nacházet ve středu kruhu (předtím jej pomocí G111 vložte do středu kruhu)

**Programování pomocí počátečního bodu, vloženého bodu, koncového bodu**

CIP X.. Y.. Z.. I1=..

J1=.. K1=..

X, Y, Z Koncový bod E v kartézských souřadnicích

I1, J1, K1 Vložený bod Z v kartézských souřadnicích

Počáteční bod

Počáteční bod je bod, ve kterém se nástroj nachází v okamžiku vyvolání G2/G3.

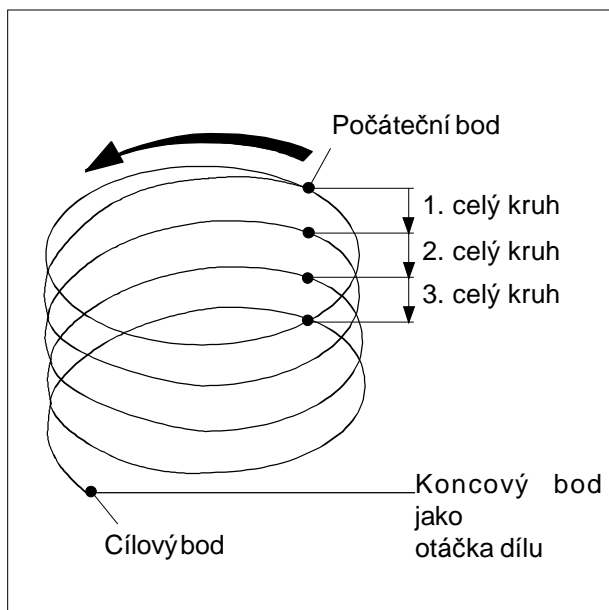
Koncový bod

Koncový bod se programuje pomocí X, Y, Z.

Vložený bod

Vložený bod je popsán pomocí I1, J1, K1.

U G91 (programování řetězce rozměrů) se vložený bod vztahuje k počátečnímu bodu.



Šroubovicová interpolace

G2/G3 X... Y... Z... I... K... TURN=

G2/G3 X... Y... Z... CR=... TURN=

G2/G3 AR=... I... J... K... TURN=

G2/G3 AR=... X... Y... Z... TURN=

G2/G3 AP... RP=... TURN=

X, Y, Z Koncový bod v kartézských souřadnicích

I, J, K Střed kruhu v kartézských souřadnicích

CR= Poloměr kruhu

AR= Úhel otevření

AP= Polární úhel

RP= Polární poloměr

TURN= Počet dodatečných průběhů kruhu
v rozsahu od 0 do 999

Za účelem detailního vysvětlení interpolačních parametrů viz kruhovou interpolaci.

G4 Doba prodlevy

Formát

N... G4 F...[sek.]

N... G4 S... [ot.]

F Doba prodlevy v sekundách

S Doba prodlevy v počtu otáček hlavního vřetena

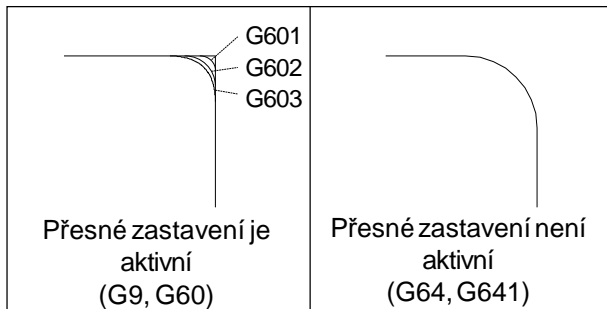
Nástroj se zastaví v naposledy dosažené poloze - ostré hrany - přechody, očištění základu zápichu, přesné zastavení.

Upozornění

- Doba prodlevy začíná běžet poté, kdy rychlost posuvu předchozí věty dosáhla hodnoty „NULA“.
- S a F se pro časové údaje používají pouze ve větě s G4. Předem naprogramovaný posuv F a otáčky vřetena S zůstanou zachovány.

Příklad

N75 G04 F2.5 (doba prodlevy = 2,5 sek.)



G9, G60, G601, G602, G603 Přesné zastavení

- G9 Přesné zastavení, účinné po větách
- G60 Přesné zastavení, účinné modálně
- G601 Další zapnutí, je-li přesně dosaženo okno polohy
- G602 Další zapnutí, je-li zhruba dosaženo okno polohy
- G603 Další zapnutí, je-li dosažen konec interpolace

G601/G602/G603 vliv pouze při aktivním G60 nebo G9.

Pomocí příkazů G64, G641 - režim souvislého řízení dráhy se zruší G60.

G9/G60:

Aktivace G601, G602 nebo G603.

G9 má vliv pouze ve větě, ve které je naprogramován, G60 má vliv do té doby, než bude zrušen pomocí G64 nebo G641.

G601, G602:

Další věta se zpracuje až poté, co byla zpracována věta pomocí G9 nebo G60 a suporty jsou zabrzděny do klidového stavu (krátká doba nečinnosti na konci věty).

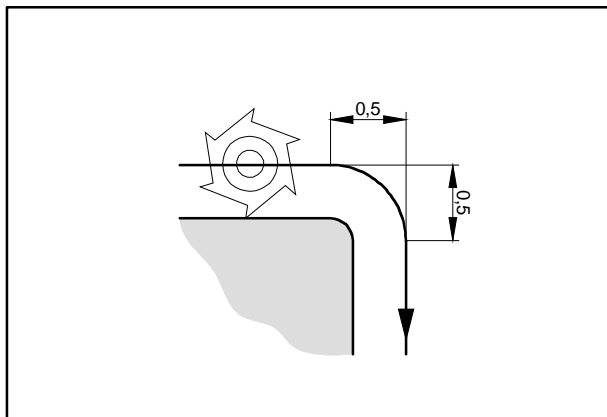
Tím se neprovede zaoblení rohů a dosáhne se přesných přechodů.

Cílová poloha může být v jemném (G601) nebo hrubém (G602) tolerančním poli.

G603:

Změna věty se provede, jakmile systém řízení zúčastněných os vypočítá požadovanou rychlost 0 (bez stavu klidu). K tomuto okamžiku je skutečná hodnota ještě zpožděná o část doběhu. Tím se obrousí roh.

Obroušení rohu je pomocí G603 největší.



G64, G641 Režim souvislého řízení dráhy

G64 Režim souvislého řízení dráhy
G641 Režim souvislého řízení dráhy s programovatelným broušením přechodu

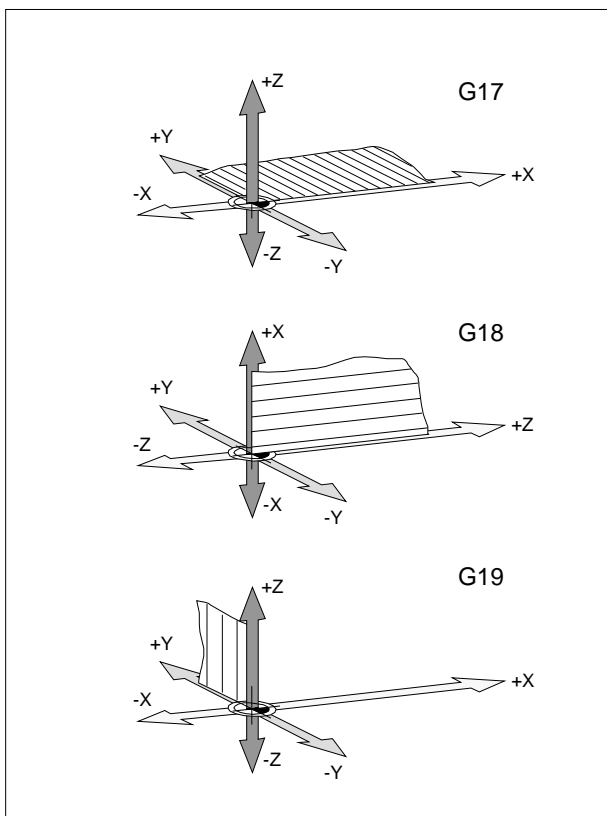
Kontura se vytváří s maximální konstantní rychlostí posuvu.

Vzniknou kratší obráběcí časy a zaoblené kontury.

U tangenciálních přechodů kontury nástroj pojíždí s maximální konstantní rychlostí posuvu, u rohů se rychlost příslušně snižuje.

Čím větší je posuv F , tím větší je obroušení rohů (chyba kontury).

Příkazem G641 můžete zadat vzdálenost přebroušení.



G17, G18, G19 Volba roviny

Formát

N... G17/G18/G19

G17 Rovina XY

G18 Rovina ZX

G19 Rovina YZ

Pomocí G17-G19 se určí pracovní rovina.

Osa nástroje je kolmá na pracovní rovinu.

- V pracovní rovině probíhne kruhová interpolace G2/G3/CIP
- V pracovní rovině probíhne interpolace v polárních souřadnicích
- V pracovní rovině probíhne korekce poloměru nástroje G41/G42
- Kolmo na pracovní rovinu probíhnou pøísuvné pohyby napø. pro cykly vrtání.

G25, G26 Vymezení pracovního pole

Formát

N... G25/G26 X... Y... Z...

Pomocí G25/G26 je možno vymežit pracovní prostor v němž má nástroj pojíždět.

Tak je možno v pracovním prostoru zřídit bezpečné zóny, které jsou pro pohyby nástroje zablokovány.

G25 a G26 musí být napsány v samostatné větě programu.

Vymezení pracovního pole se definuje v programu pomocí G25 a G26 pomocí WALIMON a WALIMOF se zapíná příp. vypíná.

G25	Dolní mez pracovního pole
G26	Horní mez pracovního pole
WALIMON	Zapnutí meze pracovního pole
WALIMOF	Vypnutí meze pracovního pole

G25, G26 Omezení otáček vřetena

Formát

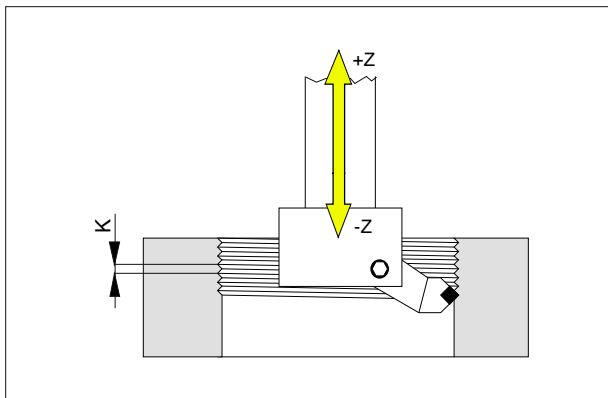
N... G25/G26 S...

Pomocí G25/G26 lze stanovit minimální a maximální otáčky vřetena.

G25 a G26 musí být napsány v samostatné větě programu.

Omezení otáček vřetena pomocí G25/G26 přepíše hodnoty v datech nastavení, proto zůstane zachováno i po ukončení programu.

G25	Dolní mez otáček vřetena
G26	Horní mez otáček vřetena
S	Minimální resp. maximální počet otáček



G33 Řezání závitu

Formát

N... G33 Z... K...

K Stoupání závitu ve směru Z [mm]

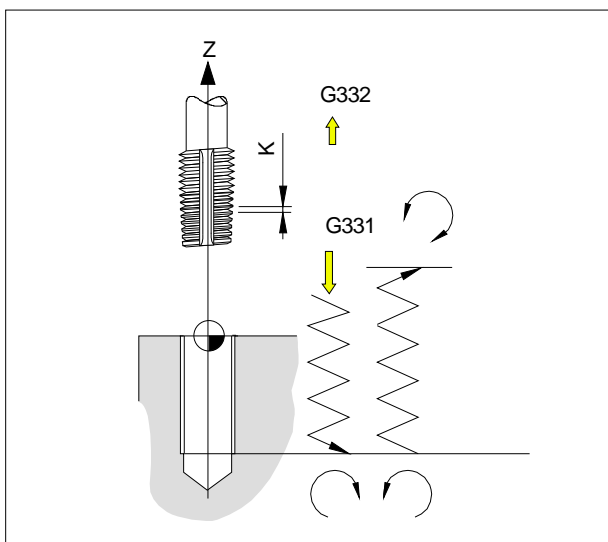
Z Hloubka závitu

Závity lze řezat pomocí příslušného nástroje (vyvrtávací nůž nebo čelní frézovací hlava).

Musí se vždy zadat to stoupání (K), které odpovídá hlavnímu směru závitu.

Upozornění

- Ovlivnění posuvu a otáček vřetena je během G33 neúčinné (100 %).
- Je nutno pamatovat na příslušný volný zápich pro náběh a výběh.



G331/G332 Vrtání závitu bez vyrovnávacího pouzdra

(Pouze pro PC Mill 155)

Formát

N... G331 X... Z... K...

N... G332 X... Z... K...

X,Z Hloubka vrtání (koncové body)

K Stoupání závitu

Hloubka vrtání, stoupání závitu

Otvor ve směru Z, stoupání závitu K

G331 Vrtání závitu:

vrtání se popisuje hloubkou vrtání (koncový bod závitu) a stoupáním závitu.

G332 Zpětný pohyb:

Tento pohyb se popisuje stejným stoupáním jako pohyb G331. Změna směru vřetena se provádí automaticky.

Před G331 se musí pomocí SPOS provést polohování nástrojového vřetena do definovaného počátečního bodu.



G63 Vrtání závitů bez synchronizace

Formát

G63 X.. Y.. Z.. F.. S..

Vrtání závitů s vyrovnávacím pouzdem.

Naprogramované otáčky S, naprogramovaný posuv F a stoupání závitníku P se musí vzájemně přizpůsobit:
 $F \text{ [mm/min.]} = S \text{ [ot./min.]} \times P \text{ [mm/ot.]}$ příp.
 $F \text{ [mm/ot.]} = P \text{ [mm/ot.]}$

Hloubka ponoření závitníku se programuje pomocí G63.

G63 je účinný po větách. Během G63 je override posuvu a vřetena nastaven na 100 %.

Zpětný pohyb (s obráceným směrem otáčení vřetena) se musí rovněž naprogramovat pomocí G63.

Příklad:

Závitník M5 (stoupání P = 0,8 mm)

Počet otáček S = 200, proto F = 160

N10 G1 X0 Y0 S200 F1000 M3

(njetí na počáteční bod)

N20 G63 Z-50 F160

(vrtání závitů, hloubka vrtání 50)

N30 G63 Z3 M4

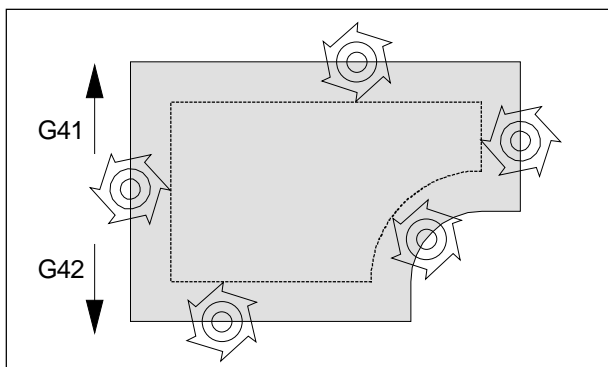
(zpětný pohyb, obrácení směru otáčení vřetena)

Korekce poloměru nástroje G40-G42, G450

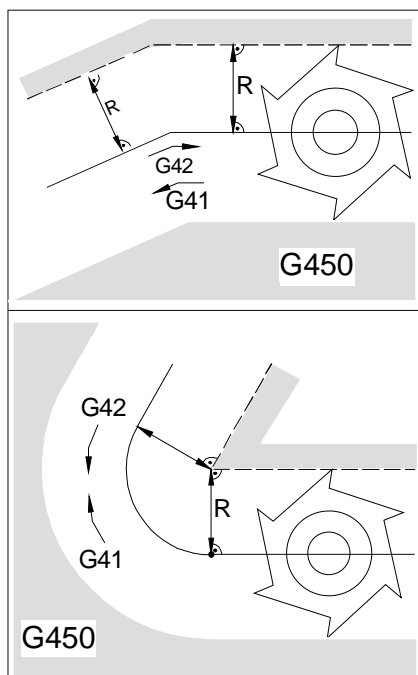
G40 Korekce poloměru nástroje VYP

G41 Korekce poloměru nástroje vlevo (konvenční frézování)

G42 Korekce poloměru nástroje vpravo (protiběžné frézování)



Pomocí G41/42 pojíždí nástroj po ekvidistanční dráze k naprogramované kontuře. Vzdálenost dráhy odpovídá poloměru nástroje. Kurčení G41/G42 (vlevo/vpravo od kontury) se podívejte na směr posuvu.



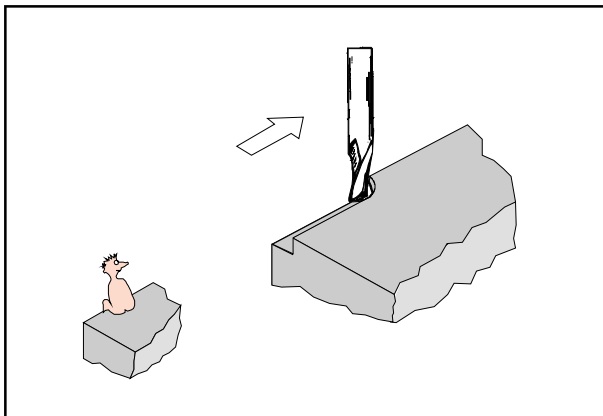
Kontura - chování při pojezdu G450

G450: Nástroj objíždí obrobky po kruhovém oblouku s poloměrem nástroje.

— — — Naprogramovaná dráha nástroje
 ————— Skutečná dráha nástroje

G40 Zrušení volby korekce poloměru nástroje

Korekce poloměru nástroje se zruší pomocí G40. Zrušení volby (odjížděcí pohyb) je dovoleno pouze v souvislosti s přímočarým pohybem pojezdu (G00, G01). G40 lze naprogramovat ve stejné větě pomocí G00, resp. G01 nebo v předcházející větě. G40 se většinou definuje ve zpětném pohybu do bodu výměny nástroje.



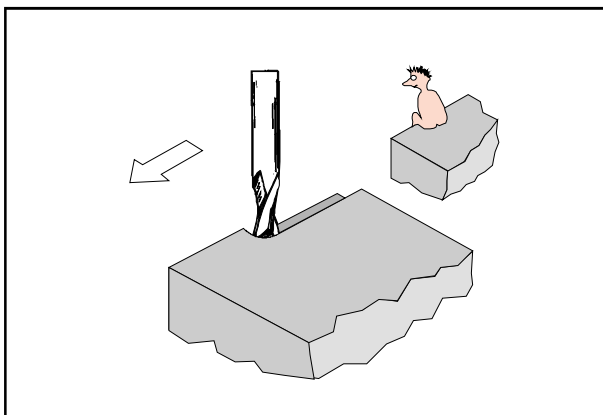
Definice G41 Korekce poloměru nástroje vlevo

G41 Korekce poloměru nástroje vlevo

Nachází-li se nástroj (z pohledu ve směru posuvu) **vlevo** od obráběné kontury, musí se naprogramovat G41.

Upozornění

- Pøímá zmìna mezi G41 a G42 není dovolena - nejprve je nutno zrušit volbu pomocí G40.
- Je nezbytná volba (najížděcí pohyb) v souvislosti s G00, resp. G01.
- Zmìna korekce nástroje není u zvolené korekce poloměru nástroje možná.



Definice G42 Korekce poloměru nástroje vpravo

G42 Korekce poloměru nástroje vpravo

Nachází-li se nástroj (z pohledu ve směru posuvu) **vpravo** od obráběné kontury, musí se naprogramovat G42.

Pokyny viz G41!

Posunutí nulového bodu G53-G57, G500-G599, SUPA

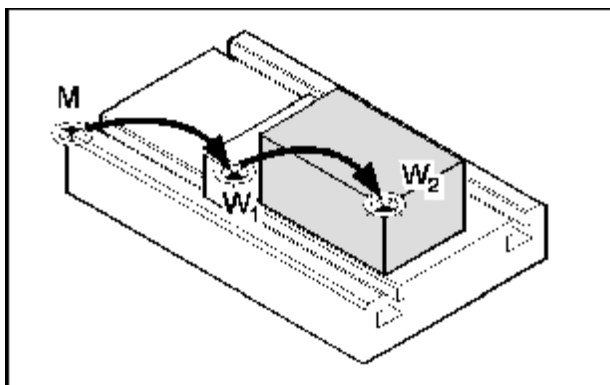
G53 Posunutí nulového bodu jsou potlačena pro jednu větu.

G500 G54 - G599 se zruší.

G54-57 Přednastavené posuvy nulového bodu.

G505-599 Přednastavené posuvy nulového bodu.

SUPA Vypnutí po větách, včetně naprogramovaných posuvů a posuvů ručním ovladačem (**SUPpress All**)



Nulové body slouží k tomu, aby byla stroji ukázána poloha obrobku.

Obvykle se pomocí G54-G599 provádí posunutí měrné soustavy do bodu dorazu (W_1) na upínacím zařízení (fixně uloženo), další posunutí do nulového bodu obrobku (W_2) se provádí pomocí TRANS (variabilně).

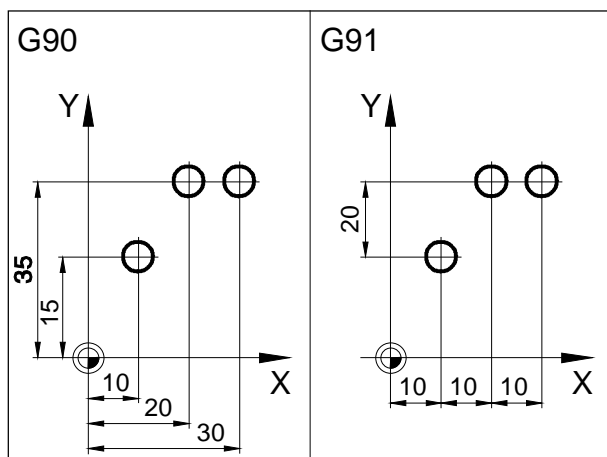
Zadání rozměrů v palcích G70, metrické zadání rozměrů G71

Podle G70 / G71 můžete v palcích nebo mm zadávat následující rozměrové údaje:

- Informace o dráze X, Y, Z
- Parametry kruhu I1, J1, K1, I, J, K, CR
- Stoupání závitu
- Programovatelné posuvy nulového bodu TRANS, ATRANS
- Polární poloměr RP

Veškeré ostatní údaje, jako např. posuvy, korekce nástroje nebo nastavitelná posunutí nulového bodu, se přepočítávají v měrné jednotce, jež je přednastavena v datech stroje.

Celkové posunutí nulového bodu účinné v programu dílů je součtem základního posunutí nulového bodu + nastavitelných posunutí nulového bodu + Frames.



Souřadnice, nulové body

Pracovní rovina G17-G19

V pracovní rovině působí poloměr nástroje, kolmo na pracovní rovinu působí délka nástroje.

Hlavní pracovní rovina pro vertikální frézování:

G17 (XY)

Při práci s úhlovými hlavami:

G18 (XZ), G19 (YZ), viz kapitolu E Korekce nástroje / proměňování nástroje

G90 Absolutní zadání rozměru

Rozměrové údaje se vztahují k aktuálnímu nulovému bodu.

Nástroj pojíždí **DO** naprogramované polohy.

G91 Zadání řetězce rozměrů

Rozměrové údaje se vztahují k naposledy naprogramované poloze nástroje.

Nástroj pojíždí **KOLEM** dráhy do další polohy.

Jednotlivé osy můžete nezávisle na G90 / G91 naprogramovat absolutně nebo inkrementálně.

Příklady:

G90

G0 X40 Y=IC(20)

Zde je inkrementálně udána hodnota Y, ačkoliv je aktivní absolutní rozměr G90.

G90

G0 X40 Y=IC(10)

Zde je inkrementálně udána hodnota Y, ačkoliv je aktivní údaj řetězce rozměrů G91.

Programování posuvu G94, G95

Všeobecně

- Údaje posuvu nejsou G70/71 (palec-mm) ovlivněny, platí nastavení dat stroje.
- Po každém přepnutí mezi G94/95 se musí F naprogramovat znovu.
- Posuv F platí pouze pro osy cesty, ne pro synchronní osy.

Posuv v mm/min. G94

Pohyb suportu X, Y, Z:

Adresa F udává posuv v mmmin.

Pohyb kolem osy otáčení A, Q:

Adresa F udává posuv ve °min.

Hlavní použití pro frézování.

Posuv F v mm/ot. G95

Pohyb suportu X, Y, Z:

Adresa F udává posuv v mm/ot. frézovacího vřetena.

Pohyb kolem osy otáčení A, Q:

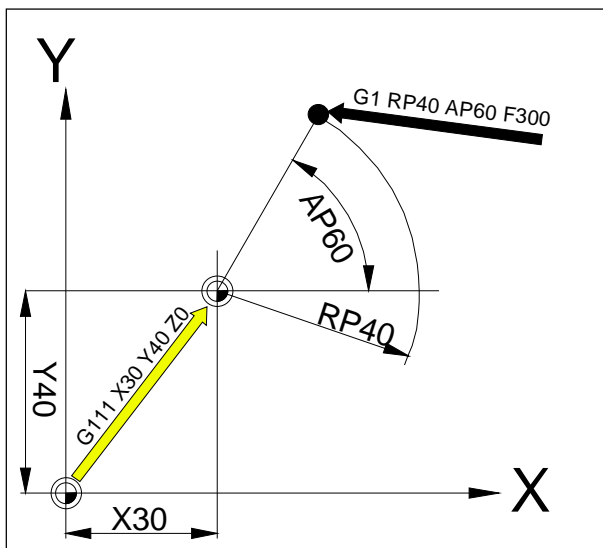
Adresa F udává posuv v °ot. frézovacího vřetena.

Hlavní použití pro soustružení.

Polární souřadnice G110-G112

Při programování polárních souřadnic se polohy zadávají pomocí úhlu a poloměru, vztaženo k pólu (počátku polárního souřadnicového systému).

V NC větách s polárním zadáním koncového bodu se pro zvolenou pracovní rovinu nesmí programovat kartézské souřadnice jako interpolační parametry, adresy os,...



Stanovení pólu

G110 Zadání pólu, vztaženo k naposledy naprogramované poloze nástroje.

G111 Zadání pólu, vztaženo k aktuálnímu nulovému bodu souřadnicového systému obrábku.

G112 Zadání pólu, vztaženo k naposledy platnému pólu.

Pól lze zadat v pravoúhlých nebo polárních souřadnicích.

X,Y,Z Souřadnice pólu (pravoúhlé)

RP Polární poloměr (= vzdálenost pól - cílový bod)

AP Polární úhel mezi dráhou pólu - cílovým bodem a vztažnou osou úhlu (první uvedenou osou pólu)

Příklad

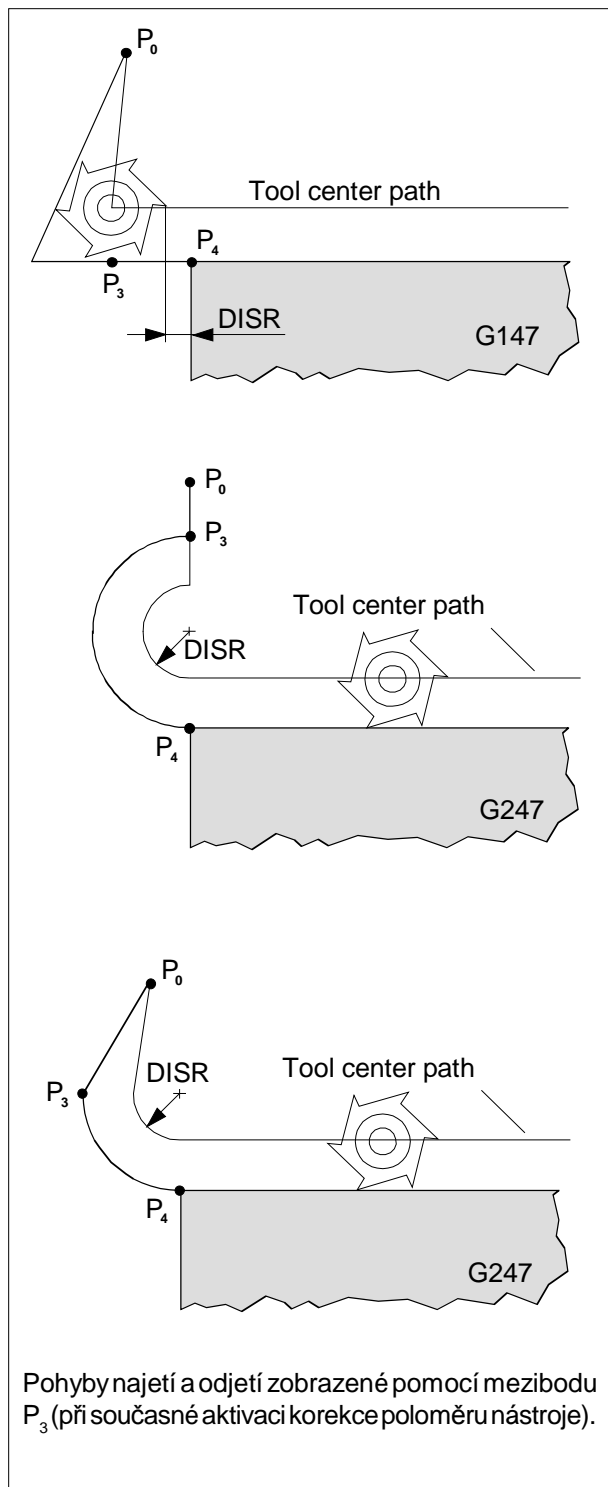
```
G111 X30 Y40 Z0
```

```
G1 RP=40 AP=60 F300
```

Pomocí G111 se pól umístí do absolutní polohy 30/40/0.

Pomocí G1 se provede pohyb nástroje z jeho předchozí polohy do polární polohy RP40/AP60.

Úhel se vztahuje k ose X, protože X bylo nejprve programováno ve větě G111.



Pojížděcí pohyby pomocí G0/G1 je nutno naprogramovat před měkkým najetím a odjetím. Programování G0/G1 ve větě není možné.

Měkké najetí a odjetí G140 - G341, DISR, DISCL, FAD

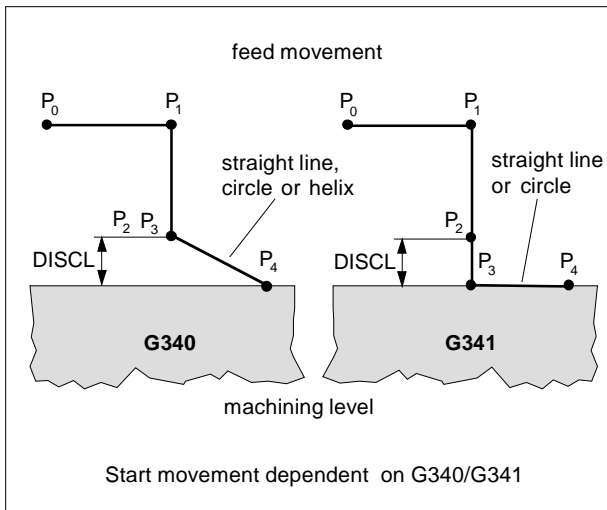
- G140 Měkké najetí a odjetí
- G141 Najetí příp odjetí zleva
- G142 Najetí příp odjetí zprava
- G143 Směr najetí příp odjetí závisí na relativní poloze počátečního resp. koncového bodu vzhledem ke směru tangenty
- G147 Najetí po přímce
- G148 Odjetí po přímce
- G247 Najetí po čtvrtkruhu
- G248 Odjetí po čtvrtkruhu
- G340 Prostorové najetí a odjetí (základní poloha)
- G341 Najetí a odjetí v rovině
- G347 Najetí po půlkruhu
- G348 Odjetí po půlkruhu
- G450 Najetí a opuštění kontury
- G451 Najetí a opuštění kontury
- DISR • Najetí a odjetí po přímce, vzdálenost hrany od počátečního bodu ke kontuře
• Najetí a odjetí po kružnici. Poloměr středu dráhy nástroje
- DISCL Vzdálenost koncového bodu rychloposuvu k rovině obrábění
- DISCL=AC Absolutní poloha koncového bodu rychloposuvu
- DISCL=0 G340: P_1, P_2, P_3 se shodují
G341: P_2, P_3 se shodují
- FAD Údaj rychlosti posuvu
G341: z P_2 do P_3
G340: z P_2 příp. P_3 do P_4
- FAD=PM Lineární posuv (jako G94)
- FAD=PR Posuv otáček (jako G95)

Funkce měkkého najetí a odjetí slouží k tomu, aby bylo možno počáteční bod kontury najet tangenciálně, nezávisle na poloze počátečního bodu. Tato funkce se používá především v souvislosti s korekcí poloměru nástrojů, nemusí však tomu tak být.

Pohyb najetí a odjetí se skládá maximálně ze 4 dílčích pohybů:

- Počáteční bod pohybu (P_0)
- Mezibody (P_1, P_2, P_3)
- Koncový bod (P_4)

Body P_0, P_3 a P_4 jsou vždy definovány. Mezibody P_1 a P_2 mohou vždy podle podmínek obrábění vypadnout.



Volba směru najetí a odjetí

Určení směru najetí a odjetí pomocí korekce poloměru nástroje

Při pozitivním poloměru nástroje:

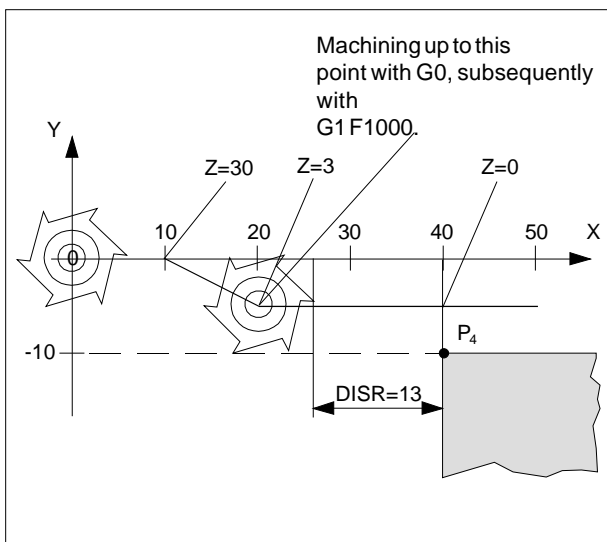
G41 aktivní - najetí zleva

G42 aktivní - najetí zprava

Rozčlenění pohybu od počátečního ke koncovému bodu (G340 a G341)

Charakteristické najetí od P₀ k P₄ je znázorněno na vedlejším obrázku.

V případech, do kterých vstupuje poloha aktivních rovin G17 až G19, se zohledňuje případný aktivní rotační FRAME.



\$TC_DP1[1,1]=120

\$TC_DP6[1,1]=7

N10 G90 G0 X0 Y0 Z30 D1 T1

N20 X10

N30 G41 G147 DISCL=3 DISR=13 Z=0 F1000

N40 G1 X40 Y-10

N50 G1 X50

...

...

N30/40 lze nahradit následovně:

1.

N30 G41 G147 DISCL=3 DISR=13 X40 Y-10

ZO F1000

nebo

2.

N30 G41 G147 DISCL=3 DISR=13 F1000

N40 G1 X40 Y-10 ZO

Kontrola kolize NORM, KONT

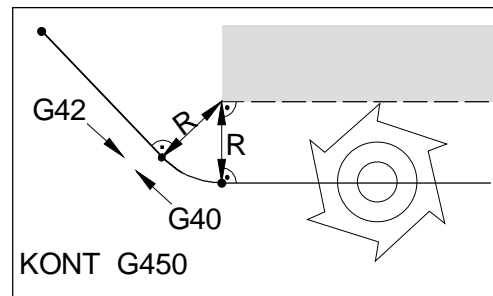
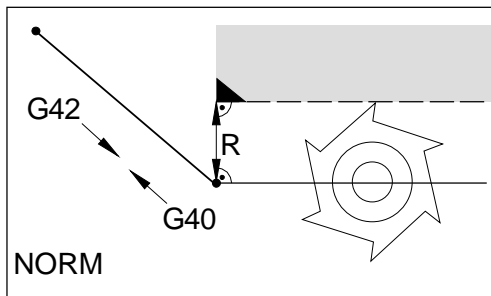
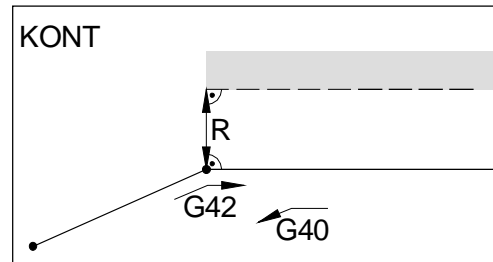
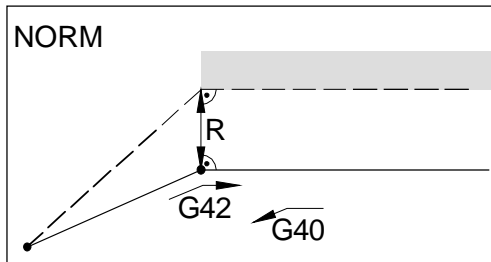
Najetí a opuštění kontury NORM/KONT

NORM: Nástroj najede po přímce a zastaví se kolmo k bodu kontury.

Pokud počáteční / koncový bod neleží na stejné straně kontury jako první / poslední bod kontury, dojde k porušení kontury.

KONT: Nástroj objede bod kontury, jak je naprogramováno v G450/451.

— — — Naprogramovaná dráha nástroje
 ————— Skutečná dráha nástroje



Při najetí nebo odjetí pomocí NORM dojde k porušení kontury (černá barva), pokud počáteční a koncový bod leží za konturou.

Při najetí nebo odjetí pomocí KONT nástroj objede roh kruhovým obloukem (G451).

Vyvolání cyklů

Vyvolání cyklů se provádí ve tvaru:

Cyklus (parametr 1, parametr 2, ...)

V přehledných obrázcích a v popisu cyklů vždy uvidíte potřebné parametry pro jednotlivé cykly.

Parametry se po vyvolání zapisují pouze za pomoci hodnoty (bez identifikátoru).

Proto musí být zachováno pořadí parametrů, aby hodnoty nebyly chybně interpretovány.

Pokud některý z parametrů není zapotřebí, musí se na jeho místo zapsat dodatečná čárka.

Příklad:

Má být vyvrtán otvor pomocí CYCLE 81. Bezpečná vzdálenost není nutná (např. v obrobku již je vybrání). Otvor má mít hloubku 15 mm, vztaheno k nulovému bodu.

CYCLE81 (5,0,,,-15)

CYCLE 81 ... Vrtání, středění

5 Rovina zpětného pohybu 5 mm nad nulovým bodem (= povrch obrobku)

0 Referenční rovina leží ve výšce nulového bodu

„ zde by se programovala bezpečná vzdálenost. Aby řídicí systém věděl, že další hodnota je hloubka otvoru, provede se přídatná značka.

-15 Absolutní konečná hloubka otvoru

() Parametr DPR již nebude udán. Protože nenásleduje žádný parametr, není třeba ani žádná další značka.

Pokyn k popisu cyklu

Popis cyklů začíná vždy tabulkou, v níž jsou cykly přehledně uvedeny se svými parametry.

Na následujících stranách jsou pak cykly a jejich parametry vysvětleny podrobněji.

V přehledné tabulce vyplývají jednotlivé cykly z předcházejících, tj. zaznamenají se jen ty parametry, které se liší od předcházejícího cyklu nebo jsou nové.

Příklady:

CYCLE 82 má stejné parametry jako CYCLE 81, připojuje se jen parametr 6 DTP.

CYCLE 83 má prvních 5 parametrů jako CYCLE 81, parametry 6-12 přicházejí jako nové.

CYCLE 84 má parametry 1-5 jako CYCLE 81, parametr 6 jako CYCLE 82 a parametry 7-12 jsou nové atd.



Cykly lze vyvolat i pomocí MCALL. (viz „Modální podprogram MCALL“)

Cykly vrtání

PŘÍKAZ	VÝZNAM
CYCLE81	Vrtání, středění
CYCLE82	Vrtání, zarovnávání
CYCLE83.	Vyvtávání hlubokých děr
CYCLE84	Řezání závitů bez vyrovnávacího sklíčidla
CYCLE840	Řezání závitů s vyrovnávacím sklíčidlem
CYCLE85-89	Cykly vyvtávání 1 - 5
CYCLE93.	Zapichovací cyklus
CYCLE94	Zapichovací cyklus
CYCLE95.	Cyklus odstraňování třísek
CYCLE96	Zápich závitů
Cycle97	Cyklus závitů
CYCLE98	Řetězce závitů

CYCLE81 Vrtání, středění CYCLE82 Vrtání, vyrovnávání

CYCLE81 (RTP,RFP,SDIS,DP,DPR)

CYCLE82 (RTP,RFP,SDIS,DP,DPR,DTB)

RTP)(Absolutní rovina zpětného posuvu **ReTraction Plane**

Na této výšce se nástroj zastaví po cyklu. RTP musí být výše než referenční rovina.

RFP)(Referenční rovina absolutní **ReFERENCE Plane**

Nad povrchem obrobku leží většinou výška nulového bodu obrobku na povrchu (RFP%0).

SDIS)(Bezpečná vzdálenost bez znamének **Safety DiStance**

Nástroj vyjede rychloposuvem do výšky SDIS nad referenční rovinou a pak přejde na pracovní posuv.

DP)(Konečná hloubka otvoru absolutní **DePth**

Hloubka otvoru vztažená k nulovému bodu obrobku.

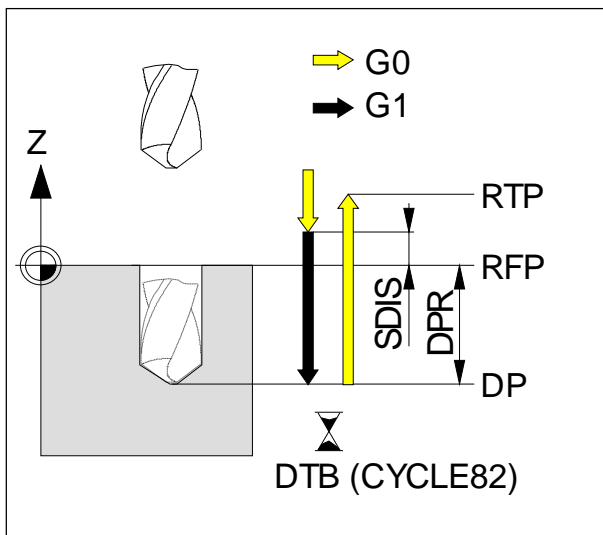
DPR)(Konečná hloubka otvoru vzhledem k referenční rovině **DePth Relative**

Hloubka otvoru vztažená k referenční rovině, bez znamének.

Programuje se buď DP nebo DPR. Jsou-li přesto udány obě hodnoty, platí DPR.

DTB)(Doba prodlevy na dně otvoru v [sek.] **Dwell Time at end drilling dePth**

Nástroj nejprve po době prodlevy vyjede z otvoru k vyčištění dna otvoru (jen CYCLE82)

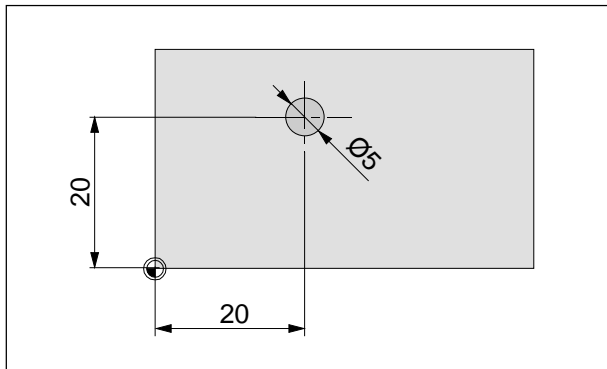


Nástroj se musí před cyklem umístit nad otvor.

Nástroj najede naprogramovaným posuvem F na hloubku otvoru DP/DPR a rychloposuvem z otvoru.

Pomocí CYCLE82 je možno kromě toho na dně otvoru naprogramovat dobu prodlevy DTB.

Příklad Cycle81



Rovina zpětného pohybu absolutní	2
Referenční rovina absolutní	0
Bezpečná vzdálenost	1
Konečná hloubka otvoru absolutní	-10
Konečná hloubka otvoru relativní	0
Doba prodlevy (jen Cycle82)	0

```

G54
TRANS Z20
T1 D1 M6
S1500 M3 F120
G0 X20 Y20 Z2
Cycle81 (2, 0, 1, -10, 0)
G0 Z40
M30

```


CYCLE83 - vrtání hlubokých děr

CYCLE83 (RTP,RFP,SDIS,DP,DPR,FDEP,FDPR,DAM,DTB,DTS,FRF,VARI,AXN,MDEP,VRT,DTD,DIS1)

Přídavné parametry k Cycle 82:

FDEP	První hloubka otvoru absolutní	First DEP th
FDPR	První hloubka otvoru relativní	First DeP th Relative
DAM) (Degrese	D egression AM ount
DTS) (Doba prodlevy před přistavením v [sek.]	D well T ime at infeed S tart
FRF) (Faktor posuvu pro první hloubku otvoru	F eed R eduction F actor
VARI) (Způsob obrábění	V ARIant
AXN(*)) (Osa nástroje	AX is
MDEP(*)	Minimální hloubka otvoru	M in. drilling DEP th
VRT(*)) (Variabilní velikost zpětného pohybu	V ariable ReT urn path
DTD(*)) (Doba prodlevy na konečné hloubce otvoru	D well T ime
DIS1(*)) (Ponoření do otvoru	D ISTance

Funkce:

Nástroj vrtá s programovanými otáčkami vřetena a rychlostí posuvu po udanou konečnou hloubku otvoru. Vrtání hlubokých děr se při tom provádí opakovaným postupným dosažením hloubky přistavení, jejíž maximum je dáno, až do konečné hloubky otvoru. Podle volby se může vrtačka po každé hloubce k uvolnění vrátit na referenční rovinu+bezpečnou vzdálenost nebo s ohledem na uvolnění třísek o 1 mm zpět.

FDEP

Hloubka prvního přistavení vztažená k nulovému bodu obrobku.

FDPR

Hloubka prvního přistavení vztažená k referenční rovině, bez znamének.

DAM

Vycházejíc od první hloubky otvoru se bude následující přistavení zmenšovat o DAM. Další přistavení odpovídají DAM, DAM absolutní bez znamének.

DTB

Doba prodlevy na konečné hloubce otvoru (uvolnění třísek) se programuje v sekundách nebo otáčkách hlavního vřetena.

DTB < 0 Vstup v otáčkách

DTB = 0 Vstup v sekundách

DTS

Nástroj se po každém přistavení vrátí zpět a teprve po prodlevě se přistaví znovu.

FRF

Naprogramovaný posuv může být pro první přístavení redukován tímto faktorem, rozsah vstupu je 0,001 - 1.

VARI

VARI=0 - třísky

Po každém přístavení se nástroj vrátí o 1 mm zpět, aby se uvolnily třísky.

VARI=1 - uvolnění

Po každém přístavení se nástroj vysune z otvoru po referenční rovinu k odstranění třísek z otvoru.

AXN)()

Volba osy nástroje:

Z=3

MDEP

Při výpočtech otvorů pomocí degresního faktoru je možno stanovit minimální hloubku otvoru.

Jestliže vypočítaný zdvih vrtání nedosáhne minimální hloubku otvoru, bude zbývající hloubka vrtu dokončena po zdvích o velikosti minimální hloubky vrtu.

VRT

Zpětný pohyb při uvolnění třísek. Při VRT=0 (parametr není naprogramován) je zpětný pohyb 1 mm.

DTD

Doba prodlevy na konečné hloubce otvoru je možno udát v sekundách nebo otáčkách.

DTD > 0 Vstup v sekundách

DTD < 0 Vstup v otáčkách

DTD = 0 Doba prodlevy se programuje jako u DTB

DIS1

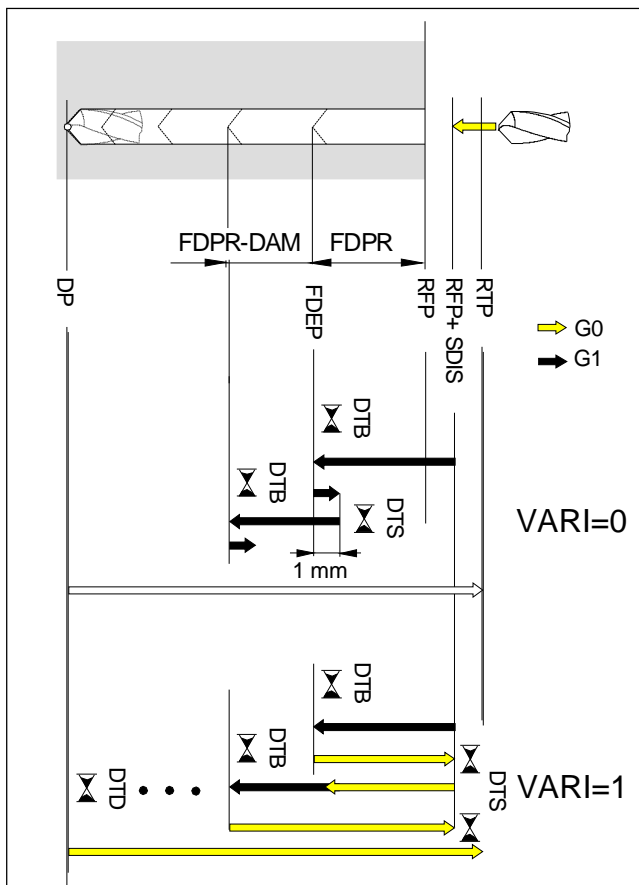
Vzdálenost po opětovém najetí do otvoru je možno programovat (u VARI=1).

DIS1 > 0 Polohování na naprogramovanou hodnotu

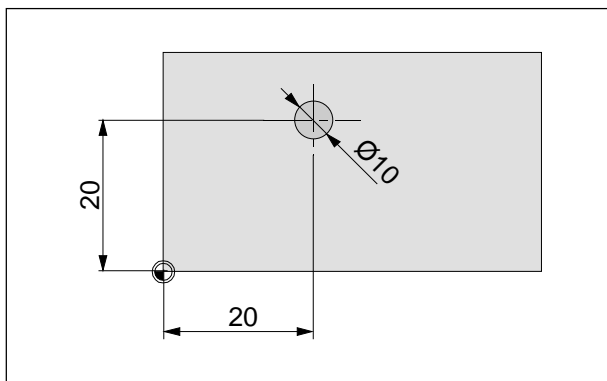
DIS1 = 0 Automatický výpočet

Nástroj se musí před cyklem vrtání polohovat před otvor (na X=0).

Nástroj najede na první hloubku otvoru FDEP/FDPR, vrátí se rychloposuvem zpět, znovu najede atd. Hloubka přístavení se vždy zmenší o DAM.



Příklad Cycle83



Rovina zpětného pohybu absolutní	2
Referenční rovina absolutní	0
Bezpečná vzdálenost	1
Konečná hloubka otvoru absolutní	-10
Konečná hloubka otvoru relativní	0
První hloubka otvoru absolutní	-5
První hloubka otvoru relativní	0
Degrese	5
Doba prodlevy na hloubce otvoru	0
Doba prodlevy na počátečním bodu	0
Faktor posuvu	1
Způsob obrábění	0
Osa nástroje3	
Minimální hloubka otvoru	1
Variabilní zpětný posuv	0
Doba prodlevy na konečné hloubce otvoru	0
Vzdálenost	0

```

G54
TRANS Z20
T2 D1 M6
S2000 M3 F150
G0 X20 Y20 Z2
Cycle83 (2, 0, 1, -10, 0, -5, 0, 5, 0, 0, 1, 0,3,1,0,0,0)
G0 Z40
M30

```

CYCKE84 Vrtání závitu bez vyrovnávacího pouzdra

CYCLE84 (RTP,RFP,SDIS,DP,DPR,DTB,SDAC,MPIT,PIT,POSS,
SST,SST1,AXN,PTAB,TECH,VARI,DAM,VRT)

Přídavné parametry k Cycle81:

SDAC	Směr otáčení po ukončení cyklu 3: vpravo, 4: vlevo, 5: Zastavení vřetena	Spindle Direction After Cycle
MPIT) (Stoupání závitu jako jmenovitá veličina Stoupání závitu, metrické závity standardní, rozsah hodnot 3 (M3) - 48 (M48).	Metrical PITch
PIT) () (Stoupání závitu v mm Rozsah hodnot 0,001 - 2000 mm. (se znaménkem pro směr otáčení) Programuje se buď MPIT nebo PIT. Neodpovídající hodnoty spustí výstrahu.	PITch
POSS	Poloha vřetena pro jeho přesnost Před cyklem se vřeteno vyrovná pomocí POSS.	POSITION of Spindle
SST) () (Otáčky vřetena pro vrtání závitů	Spindle Speed for Tapping
SST1) (Otáčky vřetena pro zpětný pohyb	Spindle Speed for Tapping
AXN(*)) (Volba osy nástroje:) () () (Z=3	
PTAB(*)	Vyhodnocení stoupání závitu PIT) () () (0: odpovídá naprogramovanému systému měření v palcích / metrický systém) () () (1: Stoupání v mm) () () (2: Stoupání v chodech závitu na palec) () () (3: Stoupání v palcích / otáčku	
TECH(*)	Technologická nastavení) () () (EINERSTELLE: Přesnost) () () (0: programováno jako před vyvoláním cyklu) () () (1: (G601)) () () (2: (G602)) () () (3: (G603)) () () (ZEHNERSTELLE: Dopředné řízení) () () (0: programováno jako před vyvoláním cyklu) () () (1: s dopředným řízením (FFWON)) () () (2: bez dopředného řízení (FFWOFF)) () () (HUNDERTERSTELLE: Zrychlení) () () (0: programováno jako před vyvoláním cyklu) () () (1: zpětně vymezené zrychlení osy) () () (2: skokové zrychlení osy) () () (3: redukované zrychlení osy) () () (TAUSENDERSTELLE:) () () (0: Chod vřetena opět aktivovat (u MCALL)) () () (1: zůstat v chodu s regulovanou polohou (u MCALL)	

VARI(*) Způsob obrábění

)()() 0: Vrtání závitů najednou

)()() 1: Vrtání hlubokých otvorů s odstraňováním třísek

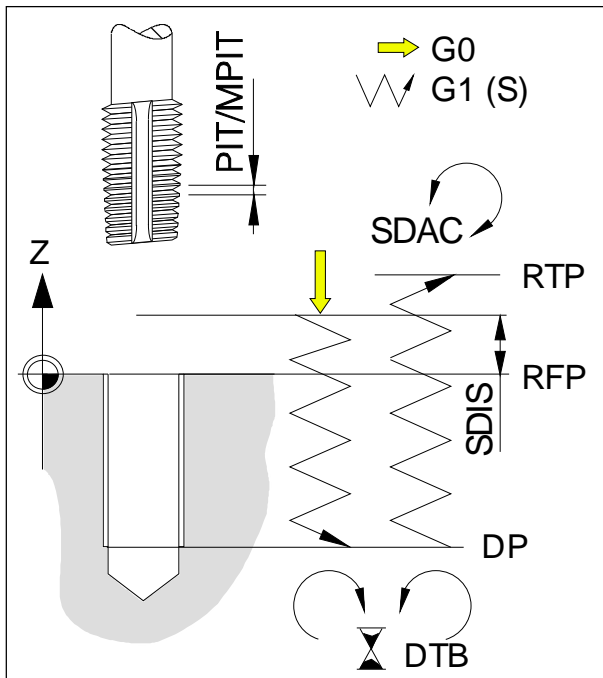
)()() 2: Vrtání hlubokých otvorů s uvolněním

DAM(*) inkrementální hloubka otvoru

)()() (bez znamének

VRT(*) χ variabilní zpětný pohyb k odstranění třísek

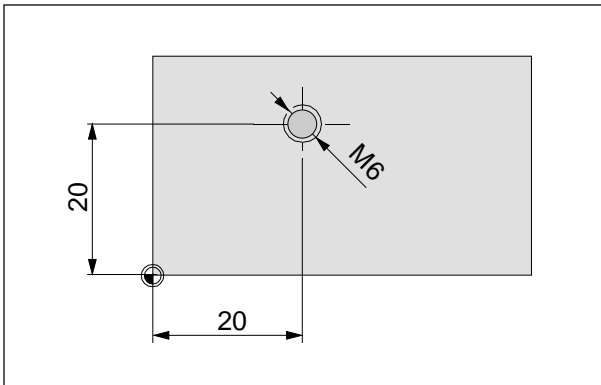
)()() (bez znamének



Průběh obrábění:

- Nástroj se musí před cyklem umístit nad otvor.
- Rychloposuv na bezpečnou vzdálenost.
- Orientované zastavení vřetena POSS.
- Vrtání závitů na konečnou hloubku DP je synchronizováno s počtem otáček SST, otáčením vřetena a posuvem.
- Doba prodlevy v konečné hloubce otvoru.
- Změna směru otáčení
- Zpětný pohyb na bezpečnou vzdálenost s počtem otáček SST1.
- Zpětný rychloposuv na rovinu zpětného pohybu RTP.
- Nastavení směru otáčení SDAC.

Příklad Cycle84



Rovina zpětného pohybu absolutní	5
Referenční rovina absolutní	0
Bezpečná vzdálenost	2
Konečná hloubka otvoru absolutní	-15
Konečná hloubka otvoru relativní	0
Doba prodlevy	0
Směr otáčení po ukončení cyklu	3
Stoupání závitu jako jmenovitá veličina	0
Stoupání závitu v mm	1
Poloha vřetena	0
Počet otáček	500
Počet otáček pro zpětný pohyb	800
Osa nástroje	3
Vyhodnocení stoupání závitu	0
Technologická nastavení	0
Typ zpracování	0
Inkrementální hloubka závitu	0
Variabilní zpětný posuv	0

Tento cyklus je funkční jen na strojích s vřetenem s regulací polohy.



G54
 TRANS Z20
 T4 D1 M6
 G0 X20 Y20 Z5
 Cycle84 (5, 0, 2, -15, 0, 0, 3, 0, 1, 0, 500, 800,
 3,0,0,0,0,0)
 G0 Z40
 M30

CYCLE840 Řezání závitu s vyrovnávacím sklíčidlem

CYCLE840 (RTP,RFP,SDIS,DP,DPR,DTB,SDR,SDAC,ENC,
MPIT,PIT,AXN,PTAB,TECH)

Přídavné parametry k Cycle81:

SDR)(Směr otáčení pro zpětný pohyb **Spindle Direction for Retraction**
0: automatická změna, 3: vpravo, 4: vlevo

SDAC Směr otáčení po ukončení cyklu **Spindle Direction After Cycle**
3: vpravo, 4: vlevo, 5: Zastavení vřetena

ENC)(Použití snímače otáček vřetena **ENC**nebo
0: se snímačem, 1: bez snímače, u strojů bez snímače je tento parametr ignorován

MPIT)(Stoupání závitu jako jmenovitá veličina **Metrical PIT**
Stoupání závitu, metrické závity standardní, rozsah hodnot 3 (M3) - 48 (M48).

PIT)(Stoupání závitu v mm **PIT**ch
Rozsah hodnot 0,001 - 2000 mm.
(se znaménkem pro směr otáčení)
Programuje se buď MPIT nebo PIT. Neodpovídající hodnoty spustí výstrahu.

AXN(*))(Volba osy nástroje::

)(())(Z=3

PTAB(*) Vyhodnocení stoupání závitu PIT

)(())(0: odpovídá naprogramovanému systému měření palce / metrický systém

)(())(1: Stoupání v mm

)(())(2: Stoupání v chodech závitu na palec

)(())(3: Stoupání v palcích / otáčkách

TECH(*) Technologická nastavení

)(())(EINERSTELLE: Přesnost

)(())(0: programováno jako před vyvoláním cyklu

)(())(1: (G601)

)(())(2: (G602)

)(())(3: (G603)

)(())(ZEHNERSTELLE: Dopředné řízení

)(())(0: programováno jako před vyvoláním cyklu

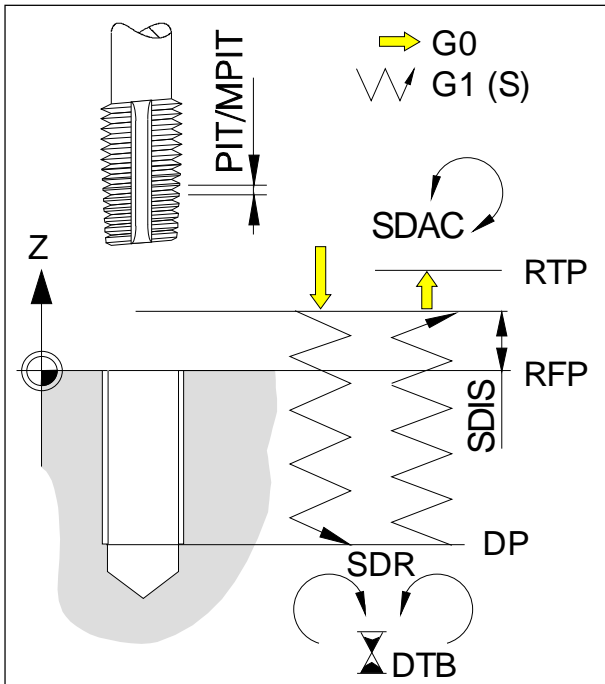
)(())(1: s dopředným řízením (FFWON)

)(())(2: bez dopředného řízení (FFWOFF)

)(())(HUNTERSTELLE: Bod použití brzdy

)(())(0: bez výpočtu

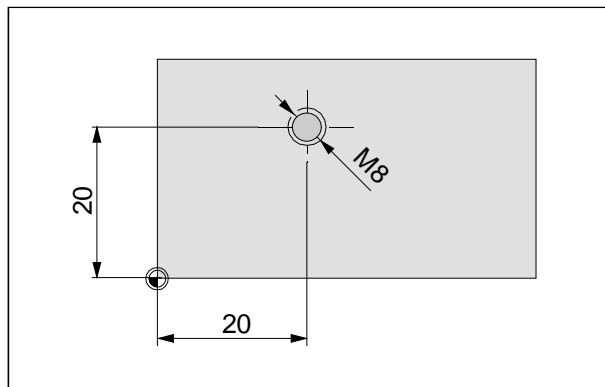
)(())(1: s výpočtem



Průběh obrábění:

- Nástroj se musí před cyklem umístit nad otvor.
- Rychloposuv na bezpečnou vzdálenost.
- Vrtání závitu na konci hloubky DP s programovaným počtem otáček.
- Doba prodlevy v konečné hloubce.
- Změna směru otáčení podle SDR.
- Zpětný posuv na bezpečnou vzdálenost
- Zpětný rychloposuv na rovinu zpětného pohybu RTP.
- Nastavení směru otáčení SDAC.

Příklad Cycle840



Rovina zpětného pohybu absolutní	5
Referenční rovina absolutní	0
Bezpečná vzdálenost	2
Konečná hloubka otvoru absolutní	-15
Konečná hloubka otvoru relativní	0
Doba prodlevy	0
Směr otáčení pro zpětný pohyb	4
Směr otáčení po ukončení cyklu	3
0 se snímačem 1 bez snímače	0
Stoupání závitu jako jmenovitá veličina	0
Stoupání závitu v mm	1,25
Osa nástroje3	
Vyhodnocení stoupání závitu	0
Technologická nastavení	0

```

G54
TRANS Z20
T4 D1
S600 M3
G0 X20 Y20 Z2
Cycle840 (5, 0, 2, -15, 0, 0, 4, 3, 0, 0, 1.25,3,0,0)
G0 Z40
M30
    
```


CYCLE85 Vyvrtání 1, CYCLE89 Vyvrtání 5

CYCLE85 (RTP,RFP,SDIS,DP,DPR,DTB,FFR,RFF)

CYCLE89 (RTP,RFP,SDIS,DP,DPR,DTB)

Vyvrtání 1 a 5 fungují podobně jako CYCLE82.

Rozdíly proti CYCLE82:

- Přistavovací posuv není poslední programovanou F-hodnotou, nýbrž je programován s parametrem FFR ve vyvolání cyklu.

Zpětný pohyb neprobíhá rychloposuvem, nýbrž je programován s parametrem FFR ve vyvolání cyklu.

FFR)(Přistavovací posuv

Forward Feed Rate

RFF)(Zpětný posuv

Retraction Feed

CYCLE86 Vyvrtní 2

CYCLE86 (RTP,RFP,SDIS,DP,DPR,DTB,SDIR,RPA,RPO,RPAP,POSS)

Vyvrtní 2 funguje podobně jako CYCLE82.
Jako nástroj je přípustná jen otočná hlava.

Rozdíly proti CYCLE82:

- Směr otáčení se programuje v cyklu s SDIR.
- Na dni otvoru zůstane vřetenem stát orientované (POSS) a otočná hlava může být zvednuta pomocí RPA, RPO, RPAP v X/Y/Z z povrchu, aby nebyl při zpětném pohybu porušen povrch.

SDIR)(Směr otáčení vřeten
3: vpravo, 4: vlevo

Spindle DIRECTION

RPA)(Zpětný pohyb v ose X
Inkrementálně se znaménky

Retraction Position Abscissa

RPA)(Zpětný pohyb v ose Y
Inkrementálně se znaménky

Retraction Position Abscissa

RPA)(Zpětný pohyb v ose Z
Inkrementálně se znaménky

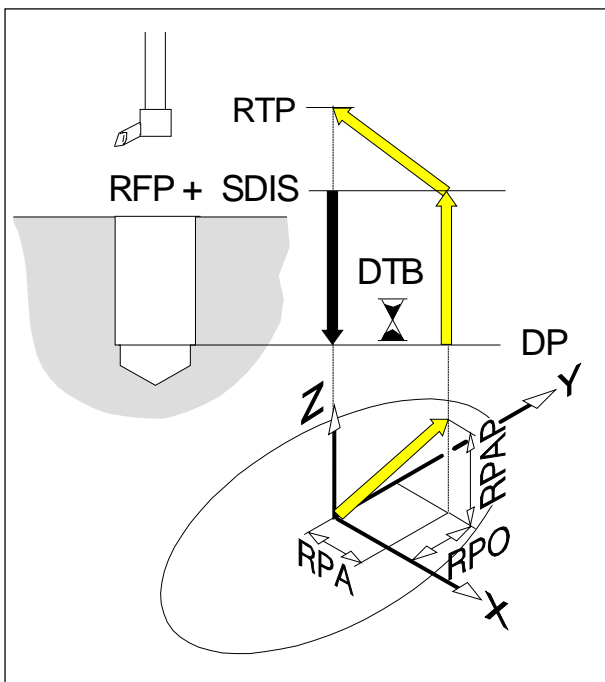
Retraction Position Abscissa

POSS Poloha vřeten pro jeho přesnost

POSITION of Spindle

Zvedání musí probíhat opačným směrem než řezání nástrojem.

Pohyb při zvedání musí být menší než délka vyjetí břitu z otočné hlavy.



CYCLE87 Vyvrtání 3

CYCLE87 (RTP,RFP,SDIS,DP,DPR,SDIR)

POZOR: Vrtání se zastavením programu M0 na dně otvoru, zpětný pohyb použitím rozběhového tlačítka NC Start bez počtu otáček.

CYCLE87 Vyvrtání 4

CYCLE87 (RTP,RFP,SDIS,DP,DPR,DTB,SDIR)

POZOR: Vrtání s prodlevou a zastavením programu M0 na dně otvoru, zpětný pohyb použitím rozběhového tlačítka NC Start bez počtu otáček.

Řada otvorů HOLES1, kruh otvorů HOLES2

Pomocí těchto funkcí program najede postupně na jednotlivé polohy vrtání rychloposuvem a v každé poloze pak provede modálně zvolený cyklus vrtání. Pořadí jednotlivých otvorů je optimalizované z hlediska dráhy.

Programování

- | | |
|----------------------------------|------------------------|
| 1. Modální vyvolání cyklu vrtání | N60 MCALL CYCLE81(...) |
| 2. Naprogramování obrazu vrtání | N65 HOLES1(...) |
| 3. Volba modálního vyvolání | N70 MCALL |

Pořadí otvorů HOLES1

HOLES1 (SPCA, SPCO, STA1, FDIS, DBH, NUM)

SPCA) Vztažný bod na ose X **Start Point of Cycle Abscissa**

SPCO) Vztažný bod na ose Y **Start Point of Cycle Ordinate**

STA1) (Úhel pořadí otvorů vztažený k ose X

FDIS) (Vzdálenost vztažného bodu a prvního otvoru **First DISTance**
Inkrementálně bez znamének

DBH) (Vzdálenost mezi otvory **Distance Between Holes**
Inkrementálně bez znamének

NUM) (Počet otvorů **NUMBER**

Kruh otvorů HOLES2

HOLES2 (CPA, CPO, RAD, STA1, INDA, NUM)

CPA) (Střed na ose X **Centre Point Abscissa**

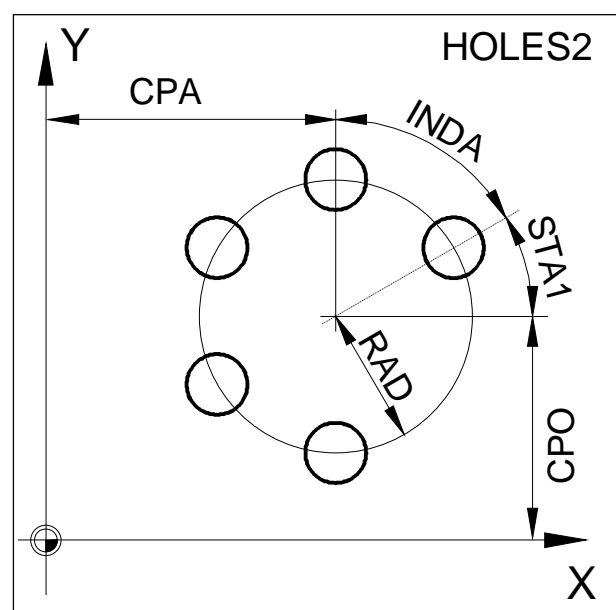
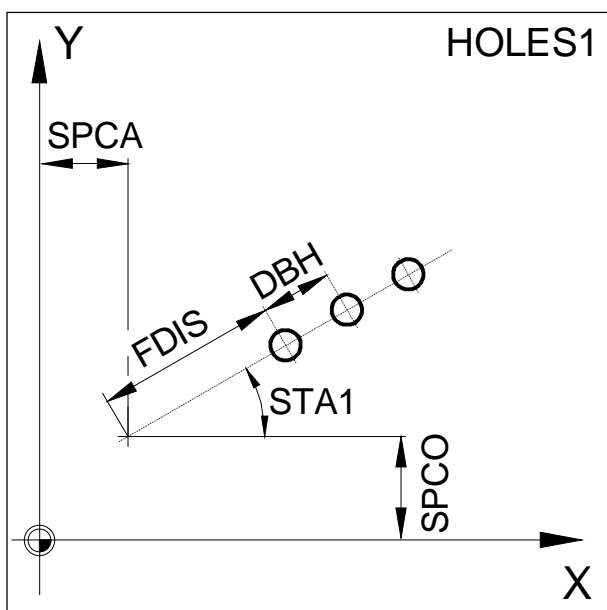
CPO) (Střed na ose Y **Centre Point Ordinate**

RAD) (Poloměr kruhu otvorů **RADius**

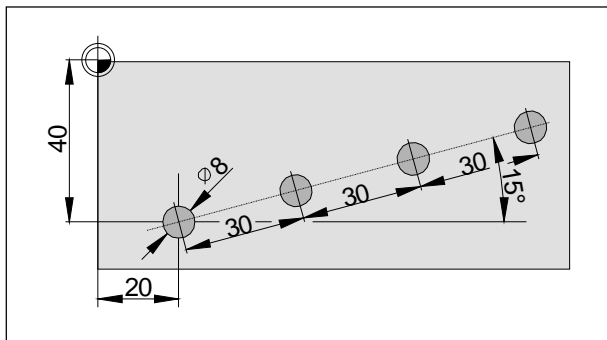
STA1) (Počáteční úhel vztažený k ose X

INDA) (Dělicí úhel **INDEXing Angle**
Je-li naprogramováno INDA=0, budou otvory
Na kruhu rovnoměrně rozděleny.

NUM) (Počet otvorů **NUMBER**



Příklad Holes1



Vztažný bod abscisy	20
Vztažný bod pořadnice	-40
Úhel řady otvorů	15°
Vzdálenost mezi vztažným bodem a prvním otvorem	0
Vzdálenost mezi otvory	30
Počet otvorů	4

```

G54
TRANS Z40
T1 D1 M6
S1000 M3 F200
G0 X0 Y0 Z50
M8
MCALL Cycle81 (10, 0, 2, -12, 0)
Holes1 (20, -40, 15, 0, 30, 4)
MCALL
M9 G0 Z50
M30

```


Mřížka (rastr) otvorů CYCLE801(*)

Tímto cyklem lze obrábět soustavu otvorů. Způsob vrtání je určen před tím modálně zvoleným cyklem vrtání.

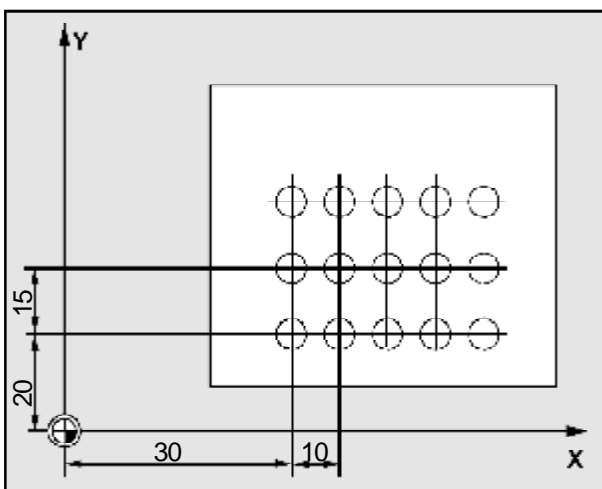
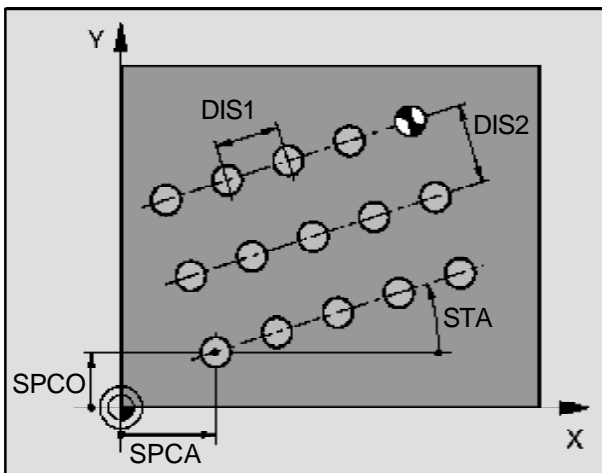
Programování

1. Modální vyvolání požadovaného cyklu vrtání N60 MCALL CYCLE81(...)
2. Naprogramování obrazu vrtání N65 CYCKE80(...)
3. Volba modálního vyvolání N70 MCALL

CYCLE801 (SPCA,SPCO,STA1,DIS1,DIS2,NUM1,NUM2)

Přídavné parametry k HOLES81:

- STA1)(Úhel k ose X-Achse
 DIS1)(Vzdálenost sloupců (bez znamének)
 DIS2)(Vzdálenost buněk (bez znamének)
 NUM1 Počet sloupců
 NUM2 Počet buněk

**Příklad Cycle801**

Vztažný bod abscisy (na X)	30
Vztažný bod pořadnice (na Y)	20
Úhel řady otvorů	0°
Vzdálenost sloupců	10
Vzdálenost řádků	15
Počet sloupců	5
Počet řádků	3

```
G54
TRANSZ40
T1 D1 M6
S1000 M3 F200
G0 X0 Y0 Z50
M8
MCALL Cycle81 (10, 0, 2, -12, 0)
Holes1 (20, 0, 10, 15, 5, 3)
MCALL
M9 G0 Z50
M30
```

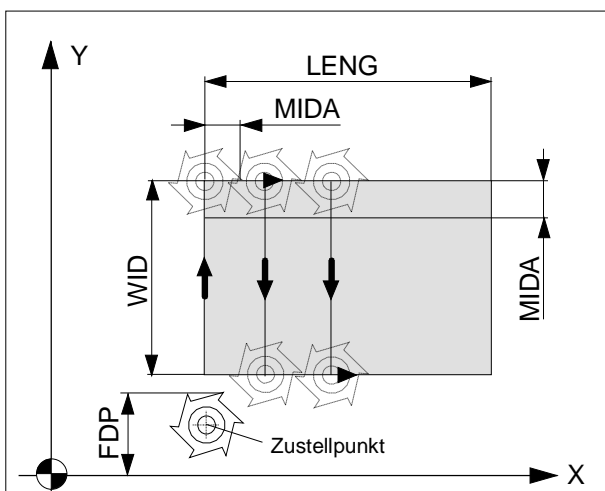

Frézovací cykly

CYKLY FRÉZOVÁNÍ	
CYCLE 71	Rovinné frézování
CYCLE 72	Frézování po dráze
CYCLE 90	Frézování závitu
Dlouhá díra	Dlouhé díry na kruhu
ZÁŘEZ 1	Drážky na kruhu
ZÁŘEZ 2	Kruhová drážka
KAPSA 1	Pravoúhlá kapsa
KAPSA 2	Kruhové vybrání
KAPSA 3	Pravoúhlá kapsa
KAPSA 4	Kruhové vybrání
CYCLE 76	Frézování pravoúhlých čepů
CYCLE 77	Frézování kruhových čepů

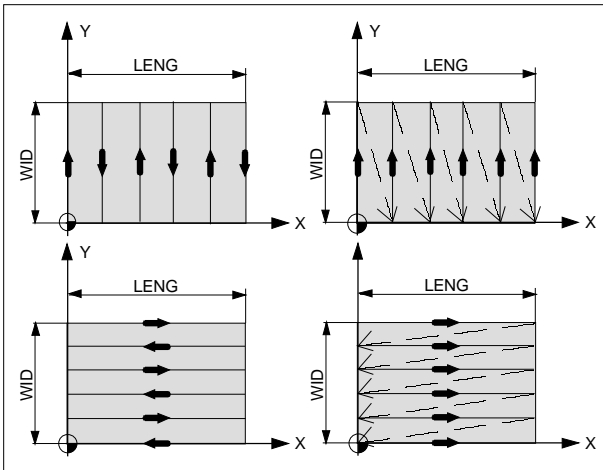
CYCLE71 Rovinné (čelní) frézování

CYCLE71 (RTP,RFP,SDIS,DP,PA,PO,LENG,WID,STA,MID,MIDA,
FDP,FALD,FFP1,VARI)

RTP	Rovina zpětného chodu absolutní Na této výšce se nástroj zastaví po cyklu. RTP musí ležet výše než referenční rovina.	ReTraction Plane
RFP	Referenční rovina absolutní Výška povrchu obrobku, většinou leží nulový bod obrobku na povrchu (RFP=0)	ReFERENCE Plane
SDIS	Bezpečná vzdálenost bez znaménka Nástroj najede rychloposuvem na výšku SDIS nad referenční rovinou a pak přejde na pracovní posuv.	Safety DISTance
DP	Hloubka absolutní	DePth
PA	Počáteční bod pravého rohu 1. Osa	Point Abcissa
PO	Počáteční bod pravého rohu 2. osy	Point Ordinate
LENG	Délka pravého rohu v 1. ose, inkrementální. Roh, od něhož se měří, se získá podle znaménka.	LENGHth
WID	Délka pravého rohu v 2. ose, inkrementální. Roh, od něhož se měří, se získá podle znaménka.	WIDth
STA	Úhel mezi podélnou osou pravého rohu a 1. osou roviny (abscisa, vložit bez znaménka). Rozsah hodnot $0^\circ \leq STA < 180^\circ$	
MID	Maximální hloubka přísuvu (vložit bez znaménka)	Maximal Infeed Depth
MIDA	Maximální šířka přísuvu při vyprázdnění v rovině (vložit bez znaménka)	Maximal Infeed Depth A
FDP	Volná dráha v rovině (inkrementální, vložit bez znaménka)	
FALD	Rozměr hloubky po vyhlazení (inkrementální, vložit bez znaménka) Ve způsobu obrábění hlazení znamená FALD zbytkového materiálu na ploše.	Finishing Allowance Depth
FFP1	Posuv pro obrábění plochy	Feed For Plane
VARI	Způsob obrábění	VARIant
	CELÁ ČÍSLA	
	Hodnota: 1.... Očištění na hlazený rozměr 2...Hlazení	
	ZEHNERSTELLE	
	Hodnota: 1..... Paralelně s abscisou, v jednom směru 2...Paralelně s pořadnicí, v jednom směru 3...Paralelně s abscisou, se střídáním směřů 4...Paralelně s pořadnicí, se střídáním směřů	



FDP1 Dráha přesahu ve směru roviny přistavení, inkrementální, vložit bez znaménka, vztaženo k poslednímu řezu

**Funkce:**

Lze obrábět jakoukoliv pravoúhloú plochu. Cyklus rozlišuje hrubování (obrábění plochy několika řezy až na hlazený rozměr) a hlazení (jednorázové přefrézování plochy). Maximální přistavení na šířku a hloubku lze zadat.

Cyklus nepřihlíží ke korekci poloměru frézy. Přistavení na šířku se provádí volně.

Příklad Cycle 71

Rovina zpětného chodu absolutní	10
Referenční rovina absolutní	0
Bezpečná vzdálenost	2
Hloubka absolutní	-6
Vztažný bod na abscise	0
Vztažný bod na pořadnici	0
Délka pravého úhlu, abscisa	60
Délka pravého úhlu, pořadnice	40
Úhel otočení v rovině	10
Max. hloubka jednoho přistavení	2
Max. šířka přistavení	10
Volná dráha na konci dráhy frézování	5
Hlazený rozměr	0
Posuv při obrábění plochy	400
Způsob obrábění	31
Dráha přesahu u posledního břitu je dána geometrií řezu	2

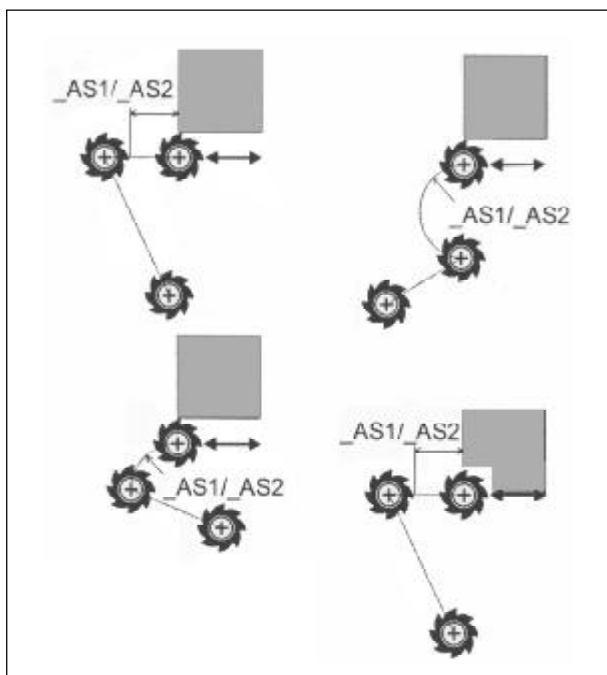
G54
 TRANS Z20
 T6 D1 M6
 S2500 M3 F400
 G0 X0 Y0 Z20
 CYCLE 71 (10,0,2,-6,0,0,60,40,10,2,10,5,0,400,31,2)
 G0 Z40
 M30

CYCLE72 Frézování po dráze

CYCLE72 (KNAME, RTP, RFP, SDIS, DP, MID, FAL, FALD, FFP1, FFD, VARI, RL, AS1, LP1, FF3, AS2, LP2)

Přídavné parametry k Cycle81:

- KNAME** Název programu kontury
Kontura, která se má frézovat, je kompletně naprogramována v jednom podprogramu. Pomocí KNAME se zadává název podprogramu.
- FAL** Hlazený rozměr na okraji kontury (bez znaménka)
- FFD** Posuv k přístavení hloubky (bez znaménka)
- RL** Objetí kontury (středem, zprava nebo zleva) pomocí G40, G41 nebo G42
Hodnoty: 40 G40 (najetí a odjetí jen po přímkce)
41 G41
42 G42
- LP1/LP2** Délka, poloměr
Pomocí LP1 se programuje dráha příp. poloměr najetí.
Pomocí LP1 se programuje dráha příp. poloměr odjetí.
Naprogramované hodnoty musí být >0.
- FF3** Zpětný posuv pro mezipolohování v rovině
Má-li být posuv proveden s G0, programuje se pro FF3 hodnota 0.
- AS1/AS2** Programování dráhy najetí příp. odjetí
Pomocí AS1 se programuje dráha najetí, pomocí AS2 dráha odjetí.
Není-li AS2 naprogramováno, je odjetí stejné jako AS1.



AS1/AS2 Dráha najetí příp. odjetí

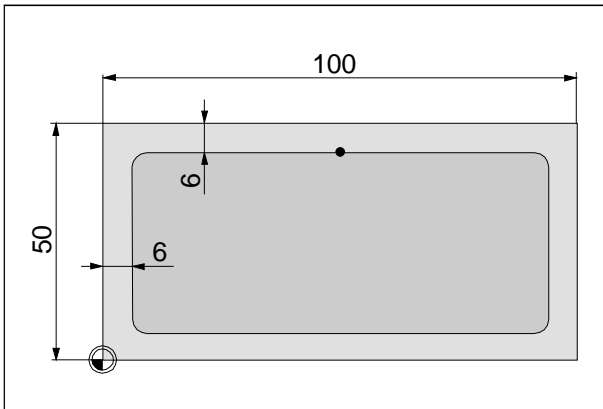
EINERSTELLE:

- Hodnoty: 1 ... přímka, tečna
2 ... čtvrtkruh
3 ... polokruh

ZEHNERSTELLE:

- Hodnoty: 0 Najetí na konturu v rovině
1 Najetí na konturu po
..... prostorové dráze

Příklad Cycle 72



Název	Kontur1
Rovina zpětného pohybu absolutní	2
Referenční rovina absolutní	0
Bezpečná vzdálenost	1
Hloubka absolutní	-4
Hloubka přistavení	4
Hlazený rozměr	0
Hlazený rozměr	0
Posuv plochy	250
Posuv hloubky	100
Způsob obrábění	11
Způsob obrábění	41
Dráha najetí	2
Délka, poloměr	5
Posuv zpětného pohybu	0
Dráha odjetí	2
Délka, poloměr	5

G54
 TRANS Z20
 T1 D1 M6 (Fréza O16)
 S2500 F400 M3
 Cycle72 („Kontur1“,2,0,1,-
 4,4,0,0,250,100,11,41,2,5,0,2,5)
 G0 Z40
 M30

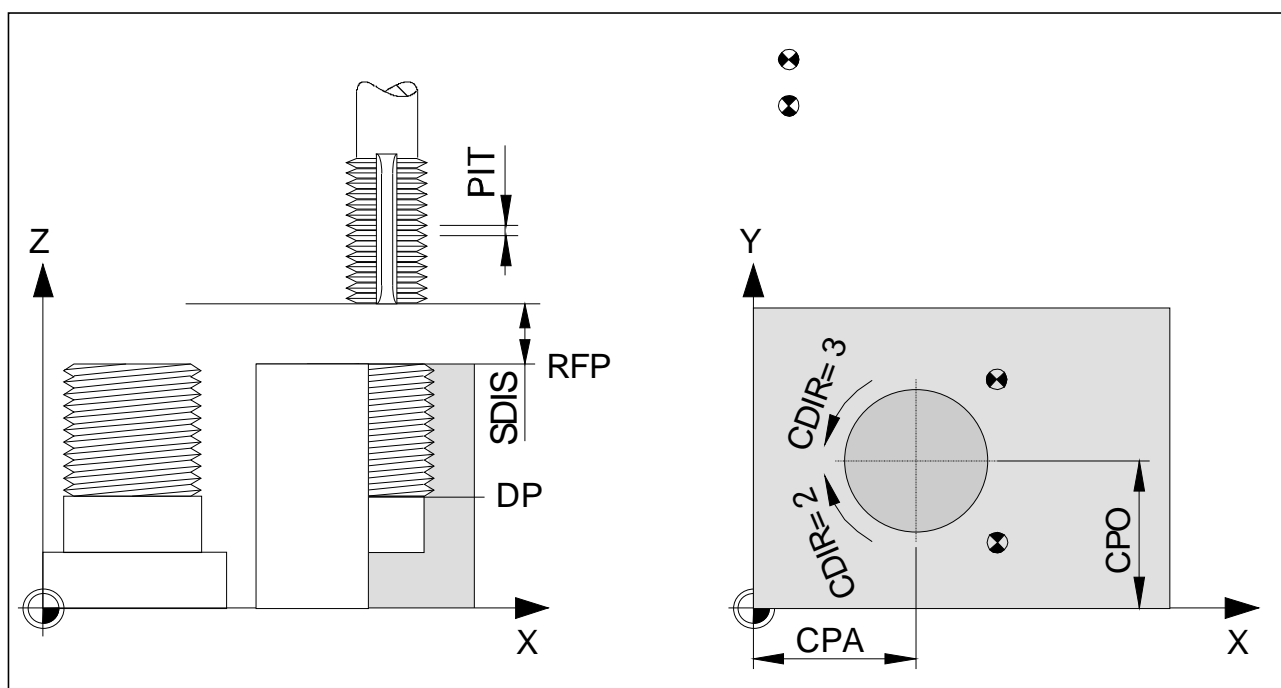
Podprogram „Kontur1“

G1 X50 Y44
 X94 RNDM=6
 Y6
 X6
 Y44
 X50 RNDM=0
 M17

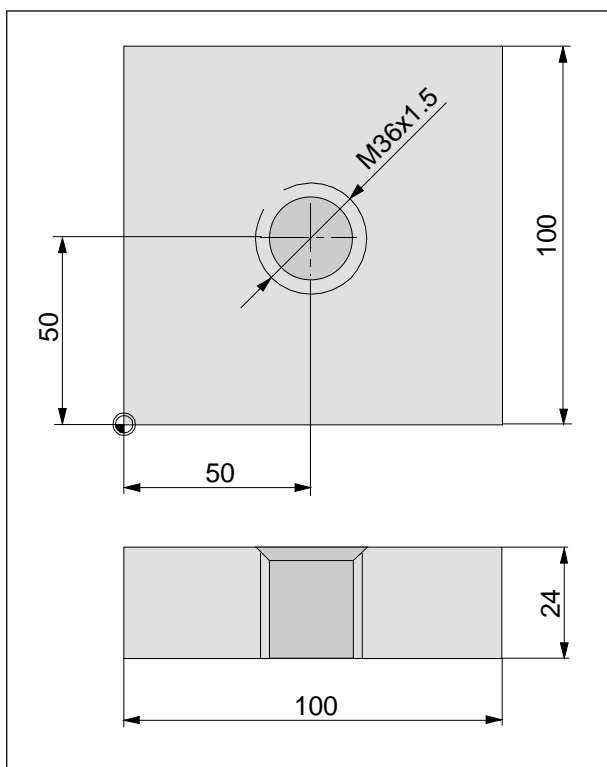
CYCLE 90 Frézování závitů

CYCLE90 (RTP,RFP,SDIS,DP,DPR,DIATH,KDIAM,
PIT,FFR,CDIR,TYTH,CPA,CPO)

RTP)()	Rovina zpětného posuvu absolutní	Re Traction Plane
RFP)()	Referenční rovina absolutní	Re ference Plane
SDIS)()	Bezpečná vzdálenost bez znamének CYCLE81.	Sa fety DI stance
DP)()	Výška závitu absolutní Hloubka otvoru vztažená k nulovému bodu obrobku.	De Pth
DPR)()	Výška závitu vzhledem k referenční rovině Hloubka otvoru vztažená k referenční rovině, bez znamének Programuje se buď DP nebo DPR. Jsou-li přesto udány obě hodnoty, platí DPR.	De Pth Relative
DIATH	Jmenovitý průměr závitu Vnější průměr vnitřního a vnějšího závitu.	DI Ameter of TH read
KDIAM	Průměr jádra závitu Vnitřní závit: Průměr jádra otvoru Vnější závit: Průměr jádra závitu	Ke rn el DI AMeter
PIT)()	Stoupání závitu	PIT ch
FFR)()	Posuv na šroubovicové dráze	For ward Fe ed Ra te
CDIR)()	Směr obrábění 2: G2 (ve směru hodinových ručiček) 3: G3 (proti směru hodinových ručiček)	Cu tting DI Rection
TYPTH	Typ závitu 0: Vnitřní závit 1: Vnější závit Vnitřní závit: Počáteční poloha je střed závitu Vnější závit: Počáteční poloha v CDIR=2: X>CPA, Y>CPO Počáteční poloha v CDIR=3: X>CPA, Y<CPO	TY Pe of TH read
CPA)()	Střed v X	Cent re Point Ab scissa
CPO)()	Střed v Y	Cent re Point Or dinate



Příklad Cycle 90



Rovina zpětného pohybu absolutní	1
Referenční rovina absolutní	0
Bezpečná vzdálenost	1
Hloubka závitu absolutní	-25
Hloubka inkrementální	0
Vnější průměr závitu	36
Vnitřní průměr závitu	34,38
Stoupání závitu	1.5
Posuv pro frézování závitu	400
Směr frézování	2
Typ závitu 0= vnitřní 1=vnější	0
Střed, abscisa	50
Střed, pořadnice	50

G54
 TRANS Z20
 T1 D1 M6
 S2500 M3
 G0 X50 Y50 Z2
 Cycle90 (1, 0, 1, -25, 0, 0, 36, 34, 38, 1.5, 400, 2,0,5
 0,5 0)
 G0 X80 Y100 Z50
 M30

Všeobecně: Frézování podélného otvoru, frézování drážky

- Poloměr nástroje musí být zapsán v paměti korekce nástroje.
- Nástroj musí řezat středem (být vhodný k zhloubení).

Cykly Siemens vycházejí z podélného otvoru resp. drážky na kružnici.

Programování rovnoběžných podélných otvorů a drážek

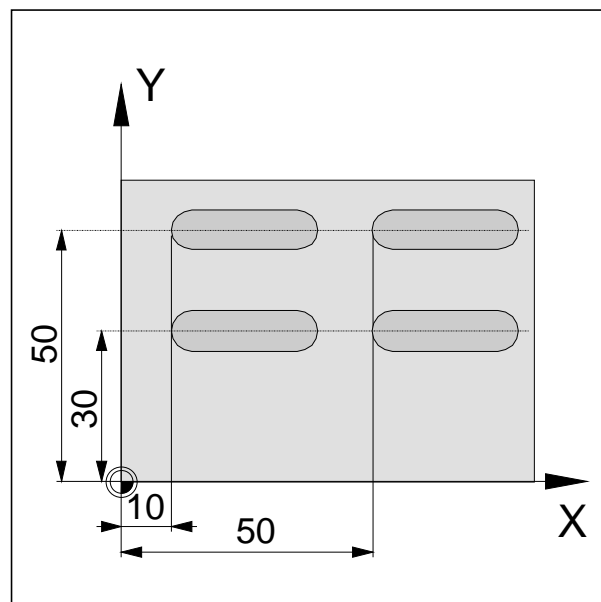
Programování cyklů podélných otvorů příp. drážek s údaji:

NUM=1, RAD=0, INDA=0

Pro každý podélný otvor příp. drážku musí být vyvolán vlastní cyklus.

Příklad:

LONGHOLE	(RTP, RFP, SDIS, DP, NUM=1, LENG, CPA=10, CPO=30, RAD=0, STA1=0, INDA=0, FFD, FFP1, MID)
LONGHOLE	(RTP, RFP, SDIS, DP, NUM=1, LENG, CPA=10, CPO=50, RAD=0, STA1=0, INDA=0, FFD, FFP1, MID)
LONGHOLE	(RTP, RFP, SDIS, DP, NUM=1, LENG, CPA=50, CPO=50, RAD=0, STA1=0, INDA=0, FFD, FFP1, MID)
LONGHOLE	(RTP, RFP, SDIS, DP, NUM=1, LENG, CPA=50, CPO=30, RAD=0, STA1=0, INDA=0, FFD, FFP1, MID)



Podélné otvory na kružnici LONGHOLE

LONGHOLE (RTP,RFP,SDIS,DP,DPR,NUM,LENG,CPA,CPO,
RAD,STA1,INDA,FFD,FFP1,MID)

Pomocí těchto funkcí program najede postupně na jednotlivé polohy vrtání rychloposuvem a v každé poloze pak provede modálně zvolený cyklus vrtání, Šířka podélného otvoru = průměr nástroje.

Pořadí jednotlivých otvorů je optimalizované z hlediska dráhy.

RTP)(Rovina zpětného pohyb absolutní **ReTraction Plane**
Na této výšce se nástroj zastaví po cyklu.

RFP)(Referenční rovina absolutní **ReFERENCE Plane**
Výška povrchu nástroje, většinou RFP=0.

SDIS)(Bezpečná vzdálenost bez znamének **Safety DIStance**
Rychloposuv na výšku SDIS přes referenční rovinu, pod ní pracovní posuv

DP)(Hloubka otvoru absolutní **DePth**
Hloubka otvoru vztažená k nulovému bodu obrobku.

DPR)(Hloubka otvoru vzhledem k referenční rovině **DePth Relative**
Hloubka otvoru vztažená k referenční rovině, bez znamének
Programuje se buď DP nebo DPR.

NUM)(Počet podélných otvorů **NUMber**

LENG Délka podélného otvoru **LENGth**

CPA)(Střed v X **Centre Point Abscissa**

CPO)(Střed v Y **Centre Point Ordinate**

RAD)(Poloměr vnitřní kružnice **RADius**

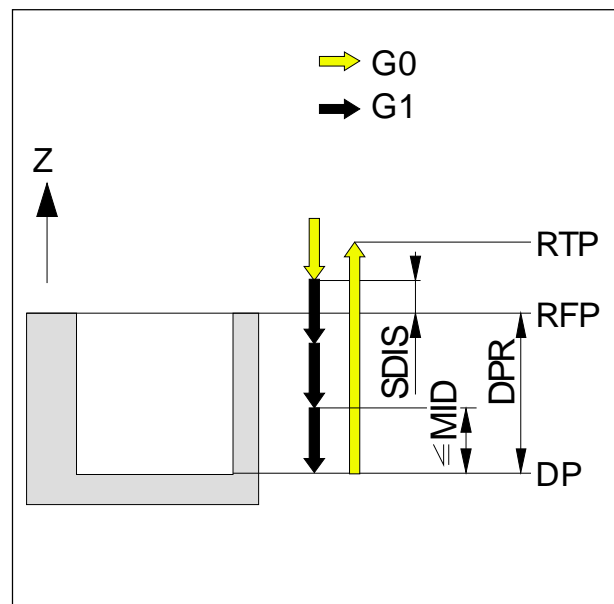
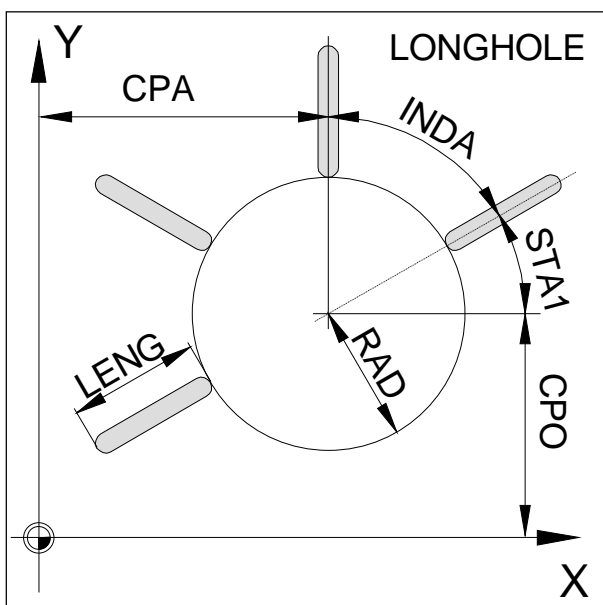
STA1)(Počáteční úhel vztažený k X

INDA)(Dělicí úhel **INDexing Angle**
Je-li naprogramováno INDA=0, budou otvory na kruhu rovnoměrně rozděleny.

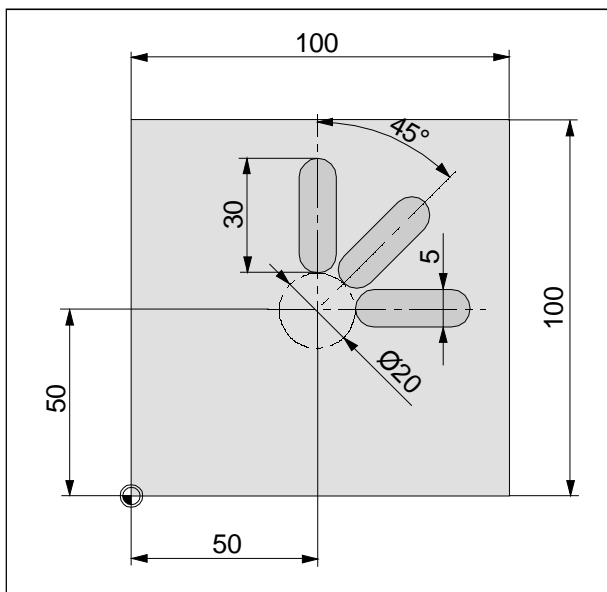
FFD)(Posuv k přistavení výšky **Feed For Depth**

FFP1)(Posuv k obrábění plochy **Feed For Plane**

MID)(Max. hloubka přistavení **Maximum Infeed Depth**
bez znaménka



Příklad podélného otvoru



Rovina zpětného pohybu absolutní	2
Referenční rovina absolutní	0
Bezpečná vzdálenost	1
Hloubka podélného otvoru	-6
Hloubka inkrementální	0
Počet podélných otvorů	3
Délka podélného otvoru	30
Střed, abscisa	50
Střed, pořadnice	50
Poloměr kružnice	10
Počáteční úhel	0
Pokračovací úhel	45
Posuv hloubky	80
Posuv plochy	350
Hloubka jednoho přistavení	2

G54
 TRANS Z20
 T1 D1 M6 (fréza na podélné otvory 5 mm)
 S2500 M3
 G0 X50 Y50 Z2
 Dlouhý otvor (2, 0, 1, -6, 0, 3, 30, 50, 50, 10, 0, 45, 80,
 350, 2)
 G0 Z50
 M30

Drážky na kružnici SLOT1, Drážka na kružnici SLOT2

SLOT1 (RTP,RFP,SDIS,DP,DPR,NUM,LENG,WID,CPA,CPO,RAD,STA1,
INDA,FFD,FFP1,MID,CDIR,FAL,VARI,MIDF,FFP2,SSF,FALD,STA2)

SLOT2 (RTP,RFP,SDIS,DP,DPR,NUM,AFSL,WID,CPA,CPO,RAD,STA1,
INDA,FFD,FFP1,MID,CDIR,FAL,VARI,MIDF,FFP2,SSF)

Pomocí těchto funkcí program najede postupně na jednotlivé polohy drážek rychloposuvem a v každé poloze pak frézuje příslušnou drážku.

Šířka drážky se programuje a musí být větší než průměr nástroje, maximálně jeho dvojnásobkem.

Pořadí jednotlivých otvorů je optimalizované z hlediska dráhy.

U SLOT1 jsou drážky přímé a radiální vzhledem ke kruhu drážek, u SLOT2 jsou drážky obloukovité na kruhu drážek.

Přídavné parametry k LONGHOLE:

WID Šířka drážky bez znamének

WIDTH

CDIR Směr obrábění Cutting

DIR ection

2: G2 (ve směru hodinových ručiček)

3: G3 (proti směru hodinových ručiček)

FAL Hlazený rozměr bez znamének

Finishing Allowance

VARI Způsob obrábění

VARI ante

)()() CELÁ ČÍSLA:

)()() 0: Hrubování a hlazení na konečný rozměr

1: Hrubování na hlazený rozměr

2: Hlazení na konečný rozměr

)()() CELÁ ČÍSLA:

)()() 0: kolmo pomocí G0

)()() 1: kolmo pomocí G1

)()() 3: kývání pomocí G1

MIDF Max. hloubka přístavení pro hlazení bez znaménka

Maximum Infeed Depth Finishing

FFP2 Posuv pro hlazení

Feed For Plane

SSF Počet otáček vřetena pro hlazení

Spindle Speed Finishing

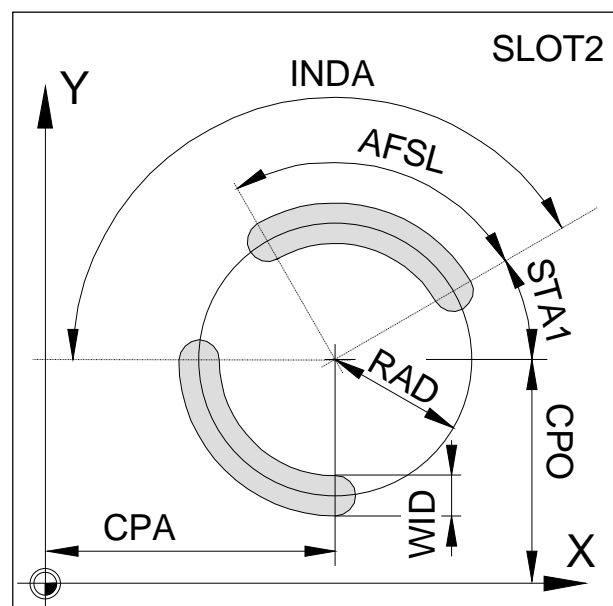
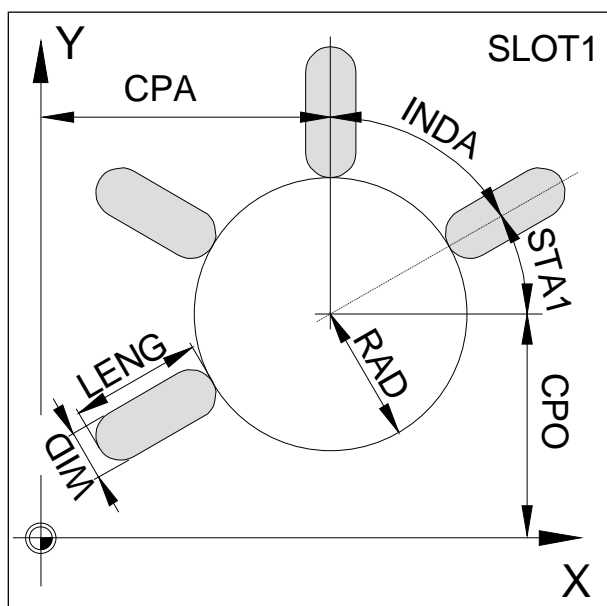
AFSL Úhel pro délku drážky bez znamének jen pro SLOT2

Angle For Slot Length

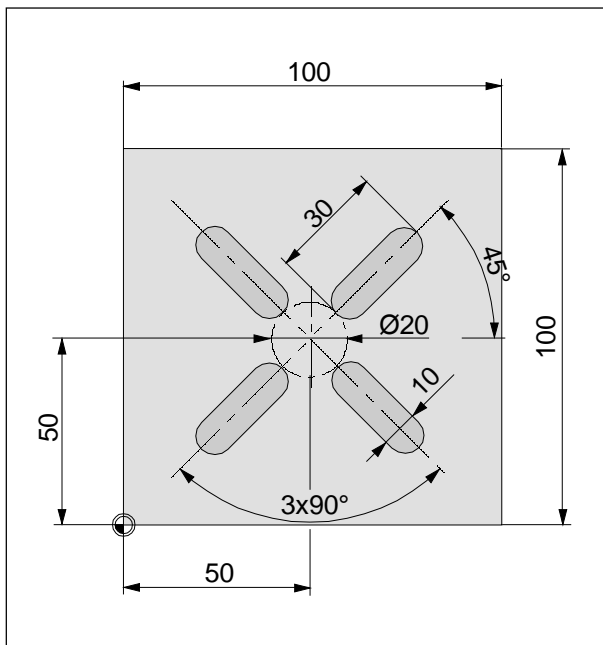
FALD(*) hlazený rozměr na dně drážky

STA2(*) Maximální úhel ponoření pro kývavý pohyb

Je-li šířka drážky WID nebo délka drážky AFSL příliš velká nebo dělicí úhel INDA příliš malý, takže by se drážky mohly dotýkat, cyklus se přeručí výstrahou.



Příklad SLOT1



Rovina zpětného pohybu absolutní	2
Referenční rovina absolutní	0
Bezpečná vzdálenost	1
Hloubka drážky absolutní	-6
Hloubka drážky inkrementální	0
Počet drážek	4
Délka drážky	30
Šířka drážky	10
Střed, abscisa	0
Střed, pořadnice	0
Poloměr kružnice	
Počáteční úhel	45
Pokračující úhel	90
Posuv pro přistavení hloubky	80
Posuv pro přistavení plochy	350
Přistavení při hrubování	2
Směr frézování	3
Rožměr hlazení	0.2
Typ obrábění	0
0= komplet (hrubování a hlazení)	
1= hrubování	
2= hlazení	
Max. hloubka přistavení při hlazení	6
Posuv při hlazení	400
Počet otáček při hlazení	3500
Míra hlazení na dně drážky	0.5
Maximální úhel zahloubení	5

G54

TRANS Z20

T1 D1 M6 (fréza na podélné otvory 5 mm)

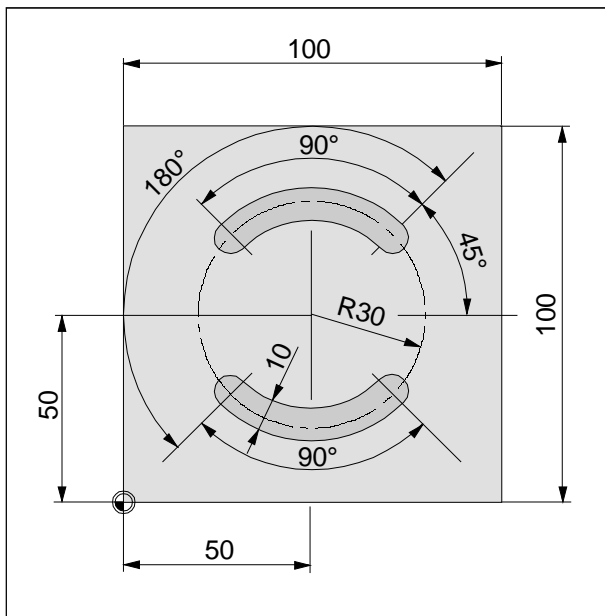
S2500 M3

G0 X50 Y50 Z2

SLOT1 (2, 0, 1, -6, 0, 4, 30, 10, 50, 50, 10, 45, 90,
80, 350, 2, 3, 0.2, 0, 6, 400, 3500, 0.5, 5)

G0 Z50

M30



Příklad Cycle 2

Rovina zpětného pohybu absolutní	2
Referenční rovina absolutní	0
Bezpečná vzdálenost	1
Hloubka kruhové drážky absolutní	-6
Hloubka kruhové drážky inkrementální	0
Počet kruhových drážek	2
Úhel pro délku drážky	90
Šířka kruhové drážky	10
Střed, abscisa	50
Střed, pořadnice	50
Poloměr kruhu	30
Počáteční úhel	45
Pokračovací úhel	180
Posuv pro přistavení hloubky	80
Posuv pro přistavení plochy	350
Přistavení při hrubování	2
Směr frézování	3
Rozměr hlazení	0.2
Typ obrábění	0
0= komplet (hrubování a hlazení)	
1= hrubování	
2= hlazení	
Hloubka přistavení při max. hlazeních	6
Posuv při hlazení	400
Počet otáček při hlazení	4000

G54

TRANS Z20

T1 D1 M6 (fréza na podélné otvory 5 mm)

S2500 M3

G0 X50 Y50 Z2

SLOT2 (2, 0, 1, -6, 0, 2, 90, 10, 50, 50, 30, 45, 180,
80, 300, 2, 3, 0.2, 0, 6, 400, 4000)

G0 Z50

M30

Pravoúhlá kapsa POCKET1, kruhová kapsa POCKET2

POCKET1 (RTP,RFP,SDIS,DP,DPR,LENG,WID,CRAD,CPA,CPO,STA1,FFD,FFP1,MID,CDIR,FAL,VARI,MIDF,FFP2,SSF)

POCKET2 (RTP,RFP,SDIS,DP,DPR,PRAD,CPA,CPO,FFD,FFP1,MID,CDIR,FAL,VARI,MIDF,FFP2,SSF)

Nástroj najede rychloposuvem na střed kapsy na bezpečnou výškovou vzdálenost nad referenční rovinou a pak obrábí kapsu od středu ven.

Délka a šířka kapsy musí být větší než průměr nástroje, jinak je vyslána výstraha.

RTP Rovina zpětného posuvu, RFP Referenční rovina, SDIS bezpečná vzdálenost, DP, DPR Konečná hloubka otvoru jako o předcházejících cyklů.

PRAD ○ -Poloměr kapsy bez znamének

LENG □ -Délka kapsy bez znamének

WID □ -Šířka kapsy bez znamének

CRAD □ -Poloměr rohu bez znamének

CPA)(Střed v X Centre Point Abscissa

CPO)(Střed v Y Centre Point Ordinate

STA1)(Úhel kapsy vztážený k X

FFD)(Posuv pro přistavení na hloubku

FFP1)(Posuv pro obrábění plochy

MID)(Max. hloubka přistavení pro hrubování bez znaménka

CDIR)(Směrobrábění
2: G2 (ve směru hodinových ručiček)
ručiček)

FAL)(Hlazený rozměr bez znamének

VARI)(Způsob obrábění

0: Hrubování a hlazení na konečný rozměr Hrubování na rozměr hlazení
2: Hlazení na konečný rozměr

MIDF)(Max. hloubka přistavení pro hlazení bez znaménka

FFP2)(Posuv pro hlazení

SSF)(Počet otáček vřetena pro hlazení

Pocket RADIUS

LENGTH

WIDTH

Corner RADIUS

Feed For Depth

Feed For Plane

Maximum Infeed Depth

Cutting DIRECTION

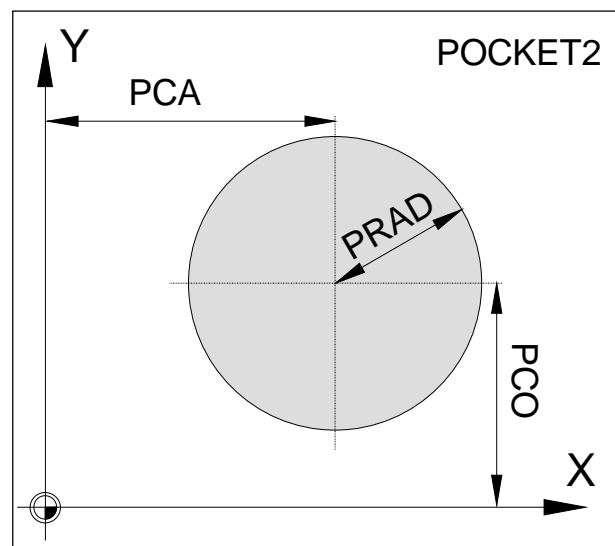
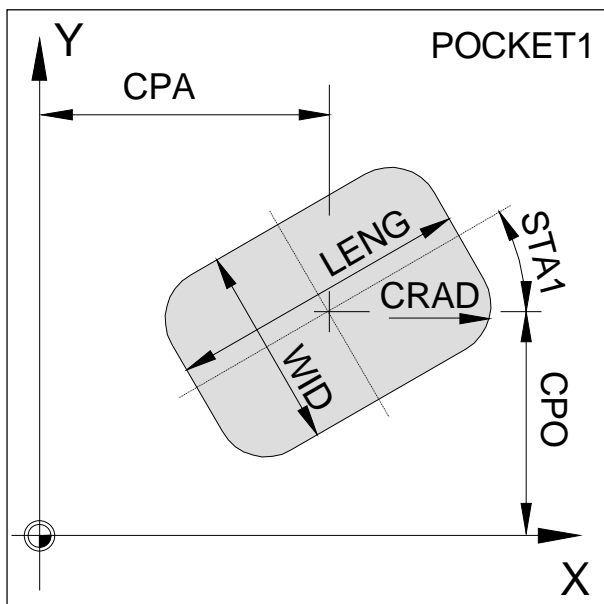
3: G3 (proti směru hodinových

Finishing Allowance

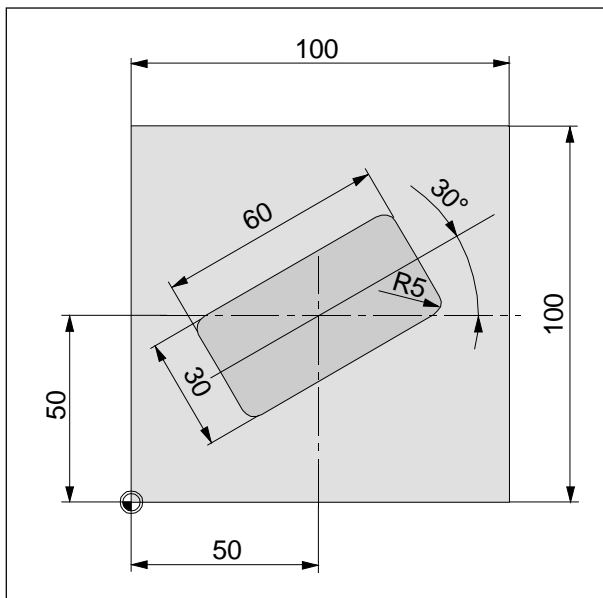
VARIANTe

Feed For Plane

Spindle Speed Finishing



Příklad Pocket 1



Rovina zpětného pohybu absolutní	2
Referenční rovina absolutní	0
Bezpečná vzdálenost	1
Hloubka kapsy absolutní	-6
Hloubka kapsy inkrementální	0
Délka kapsy	60
Šířka kapsy	30
Poloměr rohu	5
Střed, abscisa	50
Střed, pořadnice	50
Úhel mezi podélnou osou a abscisou	45
Posuv pro přistavení hloubky	80
Posuv pro přistavení plochy	300
Přistavení při hrubování	2
Směr frézování	3
Rožměr hlazení	0,2
Typ obrábění	0
0= komplet (hrubování a hlazení)	
1= hrubování	
2= hlazení	
Hloubka přistavení při max. hlazeních	6
Posuv při hlazení	400
Počet otáček při hlazení	4000

G54

TRANS Z20

T1 D1 M6 (fréza na dlouhé otvory 5 mm)

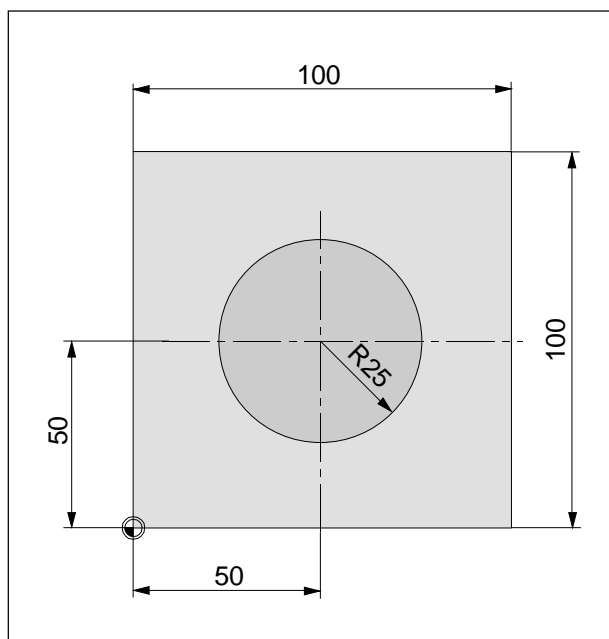
G0 X50 Y50 Z2

Kapsa1 (2, 0, 1, -6, 0, 60, 30, 5, 50, 50, 30, 80, 400,
2, 3, 0.2, 0, 6, 400, 4000)

G0 Z50

M30

Příklad Pocket 2



Rovina zpětného pohybu absolutní	2
Referenční rovina absolutní	0
Bezpečná vzdálenost	1
Hloubka kapsy absolutní	-6
Hloubka kapsy inkrementální	0
Poloměr kapsy	60
Střed, abscisa	50
Střed, pořadnice	50
Posuv pro přistavení hloubky	80
Posuv pro přistavení plochy	300
Max. přistavení při hrubování	2
Směr frézování	3
Rozměr hlazení	0,2
Typ obrábění	0
0= komplet (hrubování a hlazení)	
1= hrubování	
2= hlazení	
Hloubka přistavení při max. hlazeních	6
Posuv při hlazení	400
Počet otáček při hlazení	4000

```

G54
TRANS Z20
T1 D1 M6 (fréza na dlouhé otvory 5 mm)
G0 X50 Y50 Z2
Pocket 2 (2, 0, 1,-6, 0, 25, 50, 50, 80, 300, 2,
          3, 0.2, 0, 6, 400, 4000
G0 Z50
M30

```


**Pravouhlá kapsa POCKET3,
kruhová kapsa POCKET4**

POCKET3 (RTP,RFP,SDIS,DP,LENG,WID,CRAD,PA,PO,STA,MID,
FAL,FALD,FFP1,FFD,CDIR,VARI,MIDA,AP1,AP2,AD,RAD1,DP1)
POCKET4 (RTP,RFP,SDIS,DP,PRAD,PA,PO,MID,FAL,FALD,FFP1,FFD,
CDIR,VARI,MIDA,AP1,AD,RAD1,DP1)

Tyto cykly lze použít pro hrubování a hlazení.

K hlazení je třeba čelní frézka.

Přistavení hloubky se vždy provádí od středu kapsy ven resp. odtud kolmo. Z této polohy je proto vhodné předvrtání.

Před vyvoláním cyklu je třeba aktivovat korekci nástroje. Jinak dojde k přerušení cyklu a následující výstraže.

Nové funkce POCKET3 proti POCKET 1:

- Směr frézování lze určit pomocí G2/G3 ze směru vřetena.
- Max. šířku přistavení v rovině při čištění lze programovat.
- Rozměr hlazení na dně kapsy.
- Tři různé strategie zahloubení:
 - kolmo na střed kapsy
 - po šroubovici kolem středu kapsy
 - kývání kolem středové osy kapsy
- Krátké dráhy při najetí v rovině při hlazení
- Přihlídnutí k hrubé kontuře dílu v rovině a hrubý rozměr na dně.

Nové funkce POCKET4 proti POCKET 2:

- Směr frézování lze určit pomocí G2/G3 ze směru vřetena.
- Max. šířku přistavení v rovině při čištění lze programovat.
- Rozměr hlazení na dně kapsy.
- Dvě různé strategie zahloubení:
 - kolmo na střed kapsy
 - po šroubovici kolem středu kapsy
- Krátké dráhy při najetí v rovině při hlazení
- Přihlídnutí ke hrubé kontuře dílu v rovině a hrubý rozměr na dně.
- MIDA se při opracování okraje znovu vypočítá

Průběh obrábění viz POCKET3, POCKET4

RTP,RFP,DP,SDIS,PRAD,LENG,WID,CRAD,FFD,FAL,FFP1,MID,CDIR,VARI,
MIDA, STA jak je popsáno v předcházejících cyklech

CDIR)(Směr obrábění

)()() 0: Frézování stejným směrem

)()() 1: Protiběžné frézování

)()() 2: pomocí G2 (nezávisle na směru vřetena)

)()() 3: pomocí G3

VARI)(Způsob obrábění

)()() EINERSTELLE

)()() 1: Očištění na rozměr po hlazení

)()() 2... Hlazení

)()() ZEHNERSTELLE

)()() 0: Kolmo na střed kapsy pomocí G0

)()() 1: Kolmo na střed kapsy pomocí G1

)()() 2: Po šroubovicové dráze

)()() 3: Kývání

PA)(Střed v X Point Abscissa

PO)(Střed v Y Point Ordinate

FALD)(Hlazený rozměr dna Finishing Allowance Depth

AP1)(Hrubý rozměr délky kapsy

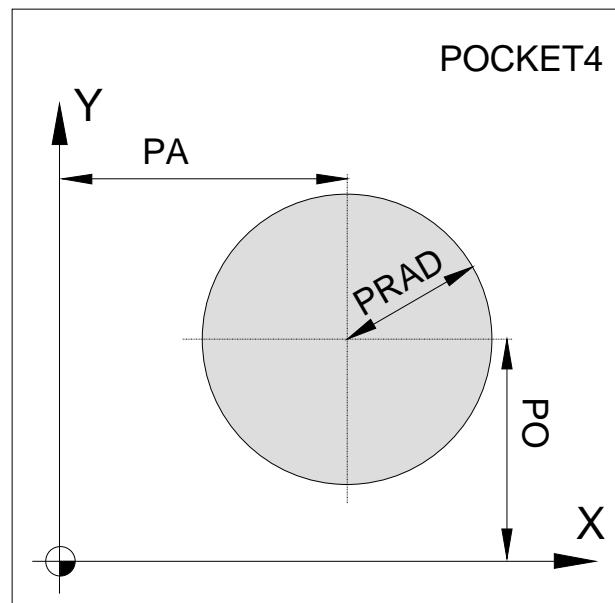
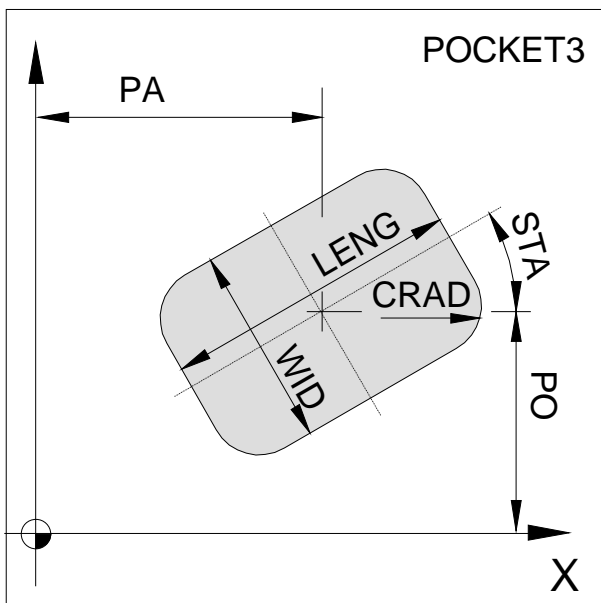
AP2)(Hrubý rozměr šířky kapsy

AD)(Hrubý rozměr hloubky kapsy od referenční roviny

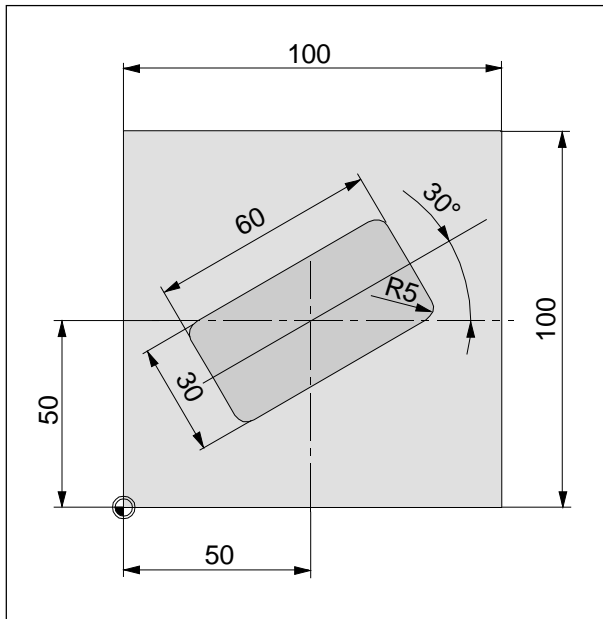
RAD1)(Poloměr šroubovicové dráhy příp. max kývavý pohyb zahloubení

DP1)(Hloubka přistavení na otáčku při zahloubení

MIDA)(Maximální šířka přistavení nástroje



Příklad Pocket 3



Rovina zpětného posuvu absolutní	2
Referenční rovina absolutní	0
Bezpečná vzdálenost	1
Hloubka kapsy absolutní	-6
Délka kapsy	60
Šířka kapsy	30
Poloměr rohu	5
Vztažný bod (střed), Abcisa	50
Vztažný bod (střed), pořadnice	50
Úhel mezi podélnou osou a abscisou	30
Max. hloubka pro jedno přistavení	2
Hlazený rozměr okraje	0,2
Hlazený rozměr dna	0,1
Posuv plochy	300
Posuv hloubky	80
Směr frézování	3
0= frézování souběžné	
1= frézování protiběžné	
2= směr G2	
3= směr G3	
Způsob obrábění	21
EINERSTELLE	
1: Očištění na rozměr po hlazení	
2... Hlazení	
ZEHNERSTELLE	
0: Kolmo pomocí G0	
1: Kolmo pomocí G1	
2: Po šroubovicové dráze	
3: Kývání	
Šířka přistavení nástroje max.	7
Hrubý rozměr délky	0
Hrubý rozměr šířky	0
Hrubý rozměr hloubky	0
Poloměr, úhel	10
Hloubka vnoření / otáčka	2

G54

TRANS Z20

T2 D1 M6 (fréza na dlouhé otvory 10 mm)

S3000 M3

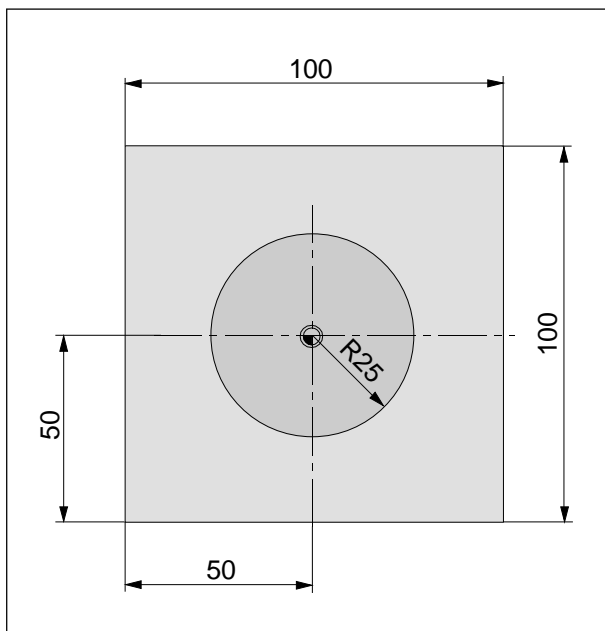
G0 X50 Y50 Z2

Kapsa 3 (2, 0, 1, -6, 60, 30, 5, 50, 50, 30, 2, 0, 2,
0,1, 300, 80, 3, 21, 7, 10, 2)

G0 Z50

M30

Příklad Pocket 4



Rovina zpětného posuvu absolutní	2
Referenční rovina absolutní	0
Bezpečná vzdálenost	1
Hloubka kapsy absolutní	-6
Poloměr kapsy	25
Vztažný bod (střed), abscisa	0
Vztažný bod (střed), pořadnice	50
Hloubka přistavení při hrubování	3
Hlazený rozměr okraje	0,2
Hlazený rozměr dna	0,1
Posuv plochy	400
Posuv hloubky	80
Směr frézování	3
0= frézování souběžné	
1= frézování protiběžné	
2= směr G2	
3= směr G3	
Způsob obrábění	21
EINERSTELLE	
1: Očištění na rozměr po hlazení	
2... Hlazení	
ZEHNERSTELLE	
0: Kolmo pomocí G0	
1: Kolmo pomocí G1	
2: Po šroubovicové dráze	
3: Kývání	
Šířka přistavení nástroje max.	7
Hrubý rozměr roviny	0
Hrubý rozměr šířky	0
Hrubý rozměr hloubky	0
Poloměr šroubovicové dráhy	10
Zahloubení/otočení	3

```

G54
TRANS X50 Y50 Z20
T2 D1 M6 (fréza na dlouhé otvory 10 mm)
S3000 M3
G0 X0 Y0 Z2
Kapsa 4 (2, 0, 1, -6, 25, 0, 0, 3, 0.2, 0.1, 400,
80, 3, 21, 7, 0, 0, 10, 3)
G0 Z50
M30

```

Pravouhlé frézování CYCLE76(*), Frézování kruhového čepu CYCLE77(*)

CYCLE76 (RTP,RFP,SDIS,DP,DPR,LENG,WID,CRAD,PA,PO,STA,MID,
FAL,FALD,FFP1,FFD,CDIR,VARI,AP1,AP2)

CYCLE77 (RTP,RFP,SDIS,DP,DPR,PRAD,PA,PO,MID,FAL,FALD,FFP1,FFD,
CDIR,VARI,AP1)

Tyto cykly lze použít pro hrubování a hlazení.

K hlazení je třeba čelní frézka.

Přistavení hloubky je vždy v poloze před polokruhovým najetím na konturu.

Před vyvoláním cyklu je třeba aktivovat korekci nástroje. Jinak dojde k přerušení cyklu a následující výstraze.

RTP) (Rovina zpětného pohybu absolutní **ReTraction Plane**
Na této výšce se nástroj zastaví po cyklu.

RFP) (Referenční rovina absolutní **ReFERENCE Plane**
Výška povrchu nástroje, většinou RFP=0.

SDIS) (Bezpečná vzdálenost bez znamének **Safety DISTance**
Rychloposuv na výšku SDIS přes referenční rovinu, pod ní pracovní posuv

DP) (Hloubka absolutní **DePth**
Hloubka čepu vztažená k nulovému bodu obrobku.

DPR) (Hloubka vzhledem k referenční rovině **DePth Relative**
Hloubka čepu vztažená k referenční rovině, bez znamének
Programuje se buď DP nebo DPR.

PRAD ○ -Poloměr čepu bez znamének

LENG □ -Délka čepu se znaménkem **LENGth**

WID) (□ -Šířka čepu se znaménkem **WIDth**

CRAD □ -Poloměr rohu bez znamének **Corner RADius**

PA) (Vztažený pod čepu, abscisa (v X)

PO) (Vztažený pod čepu, pořadnice (v Y)

STA) (Úhel mezi podélnou osou čepu a osou X

MID) (Max. hloubka přistavení **Maximum Infeed Depth**
bez znaménka

FAL) (Vyhlazený rozměr bez znamének

FALD) (Vyhlazený rozměr na dně bez znamének

FFD) (Posuv k obrábění plochy **Feed For Depth**

FFP1) (Posuv k přistavení hloubky **Feed For Plane**

CDIR) (Směr obrábění **Cutting DIRection**

0: Frézování stejným směrem

1: Protiběžné frézování

2: G2 (ve směru hodinových ručiček) 3: G3 (proti směru hodinových ručiček)

VARI) (Způsob obrábění **VARIante**

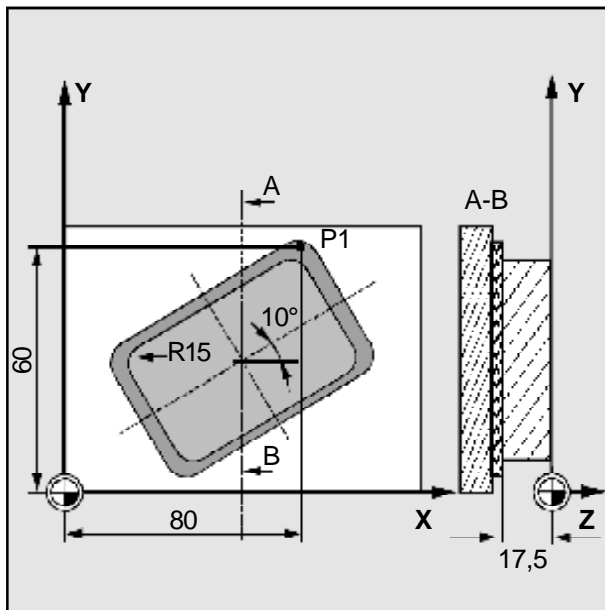
1: Hrubování na rozměr hlazení

2: Hlazení na konečný rozměr

AP1) (Délka / průměr surového čepu bez znamének

AP2) (Šířka surového čepu bez znamének

Příklad frézování pravoúhlého čepu Cycle 76



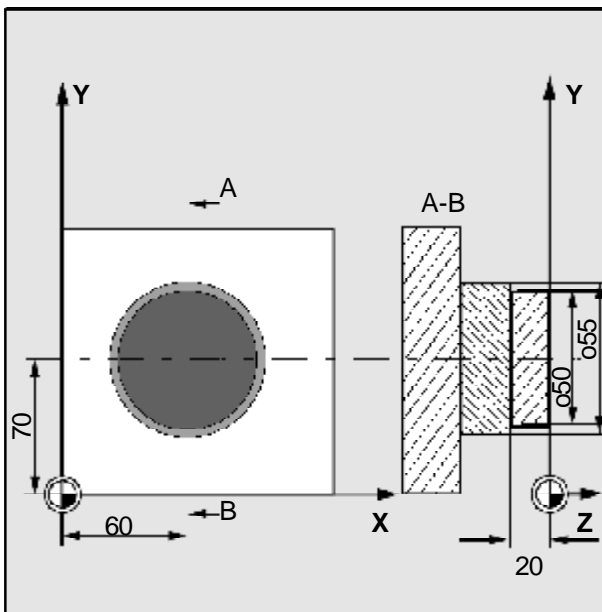
Rovina zpětného posuvu absolutní	10
Referenční rovina absolutní	0
Bezpečná vzdálenost	2
Hloubka absolutní	-17,5
Hloubka vzhledem k referenční rovině	0
Délka čepu	-60
Šířka čepu	-40
Poloměr rohu	15
Vztažný bod 1. osy roviny	80
Vztažný bod 1. osy roviny	60
Úhel mezi podélnou osou a abscisou	10
Max. hloubka pro jedno přistavení	11
Vyhlazený rozměr bez znamének	0
Vyhlazené dno bez znamének	0
Posuv pro obrábění ploch	900
Posuv pro přistavení hloubky	800
Směr frézování	0
0: Frézování stejným směrem	
1: Protiběžné frézování	
2: Směr G2	
3: Směr G3	
Obrábění	1
1: Hrubování na rozměr hlazení	
2: Hlazení na konečný rozměr	
Délka surového čepu	80
Šířka surového čepu	50

Seřizovací data cyklu:

_ZSD [2]=0	Dimenzování pravoúhlého čepu od středu
_ZSD [2]=1	Dimenzování pravoúhlého čepu od jednoho rohu

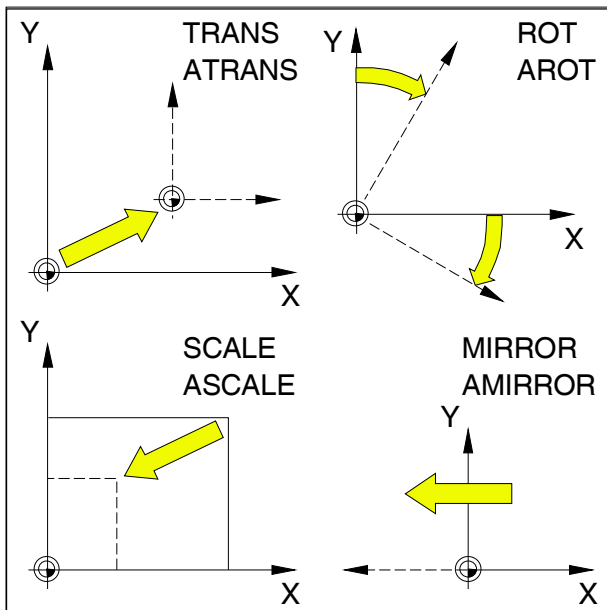
G54
 TRANS Z20
 T2 D1 M6 (fréza na dlouhé otvory 10 mm)
 S3000 M3
 G0 X50 Y50 Z2
 _ZSD [2]=1 (rozměry čepu přes rohy)
 Cycle 76 (10,0,2,-17.5,0,-60,-40,15,80,60,10,11,0,
 0,900,800,0,1,80,50)
 G0 Z50
 M30

Příklad frézování pravoúhlého čepu Cycle 77



Rovina zpětného posuvu absolutní	10
Referenční rovina absolutní	0
Bezpečná vzdálenost	3
Hloubka absolutní	-20
Hloubka vzhledem k referenční rovině	0
Poloměr čepu	50
Vztažný bod 1. osy roviny	60
Vztažný bod 2. osy roviny	70
Max. hloubka pro jedno přistavení	10
Vyhlazený rozměr bez znamének	0.5
Vyhlazené dno bez znamének	0
Posuv pro obrábění ploch	900
Posuv pro přistavení hloubky	800
Směr frézování	1
0: Frézování stejným směrem	
1: Protiběžné frézování	
2: Směr G2	
3: Směr G3	
Obrábění	1
1: Hrubování na rozměr hlazení	
2: Hlazení na konečný rozměr	
Průměr surového čepu	55

G54
 TRANS Z20
 T2 D1 M6 (fréza na dlouhé otvory 10 mm)
 S1800 M3
 G0 X50 Y50 Z2
 Cycle 77 (10,0,3,-20,0,50,60,70,10,0.5,0,900,800,
 1,1,55)
 G0 Z50
 M30

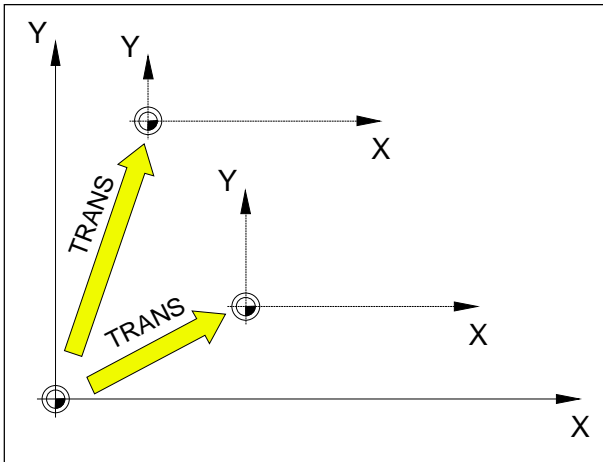


Frames

Pomocí Frames můžete změnit aktuální souřadnicový systém.

- Posunutí souřadnicového systému: TRANS, ATRANS
- Otočení souřadnicového systému: ROT, AROT
- Změna měřítka a deformace souřadnicového systému: SCALE, ASCALE
- Zrcadlení souřadnicového systému: MIRROR, AMIRROR

Instrukce Frame se vždy programují v samostatné NC větě a provádí v naprogramovaném pořadí.



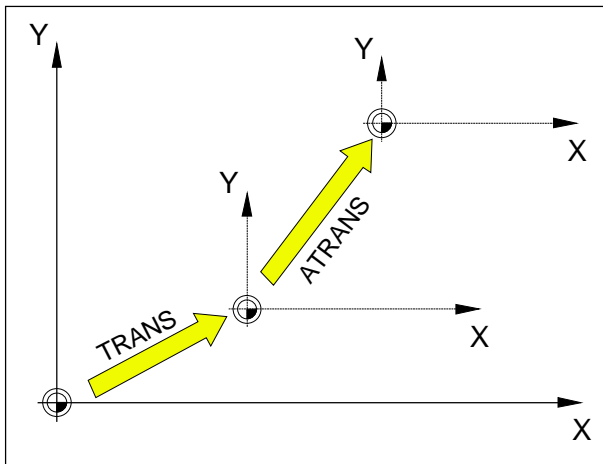
TRANS se vždy vztahuje k aktuálnímu nulovému bodu G54 - G599.

Posunutí nulového bodu TRANS, ATRANS

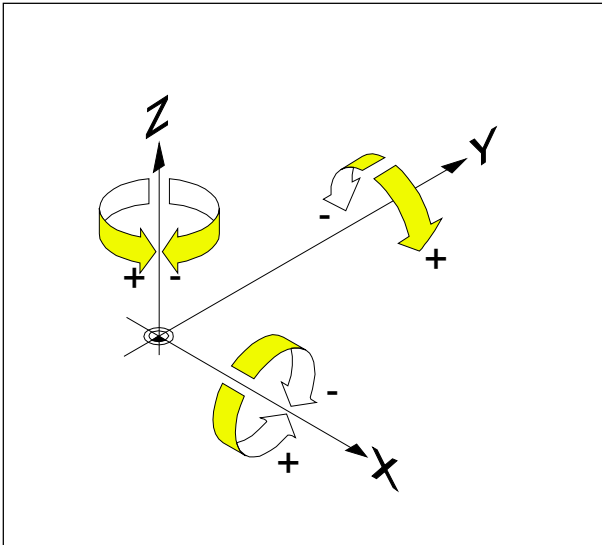
TRANS Absolutní posunutí nulového bodu, vztaheno k aktuálnímu nulovému bodu G54-G599.
(TRANS vymaže všechny předem nastavené programovatelné Frames (TRANS, ATRANS, ROT, AROT, ...)).

ATRANS Aditivní posunutí nulového bodu, vztaheno k aktuálně nastavenému (G54-G599) nebo naprogramovanému (TRANS/ATRANS) nulovému bodu.

Posunutí, které je založeno na již stávajících Frames (TRANS, ATRANS, ROT, AROT, ...), naprogramujete pomocí ATRANS.



ATRANS se vztahuje k naposledy platnému nulovému bodu G54 - G599, TRANS.



Otočení souřadnicového systému ROT, AROT

Pomocí ROT/AROT se souřadnicový systém otočí kolem geometrických os X, Y, Z nebo se otočí v aktuální pracovní rovině G17, G18, G19.

Pro kontury, jejichž hlavní osy leží pootočený ke geometrickým osám, vyplývá usnadnění pro programátory.

Formát:

ROT/AROT X.. Y.. Z..

ROT/AROT RPL=..

ROT Absolutní otočení, vztaženo k aktuálnímu nulovému bodu G54-G599.

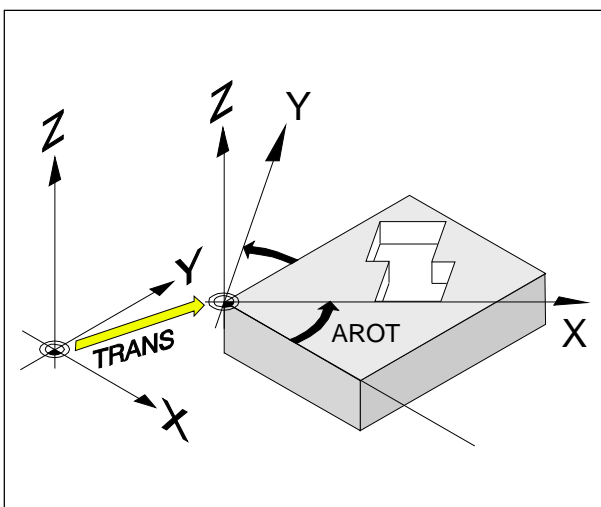
(ROT vymaže všechny předem nastavené programovatelné Frames (TRANS, ATRANS, ROT, AROT, ...)).

AROT Aditivní otočení, vztaženo k aktuálně nastavenému (G54-G599) nebo naprogramovanému (TRANS/ATRANS) nulovému bodu.

Otočení, které je založeno na již stávajících Frames (TRANS, ATRANS, ROT, AROT, ...), naprogramujete pomocí AROT.

X, Y, Z Otočení v prostoru (v °); geometrická osa, kolem které se provádí otočení.

RPL= Otočení v aktivní rovině (G17) (v °).



Příklad:

Pro snadnější programování vedle umístěné kontury má být souřadnicový systém otočen o 30°, stávající posunutí nulového bodu TRANS má zůstat zachováno.

N.. G17

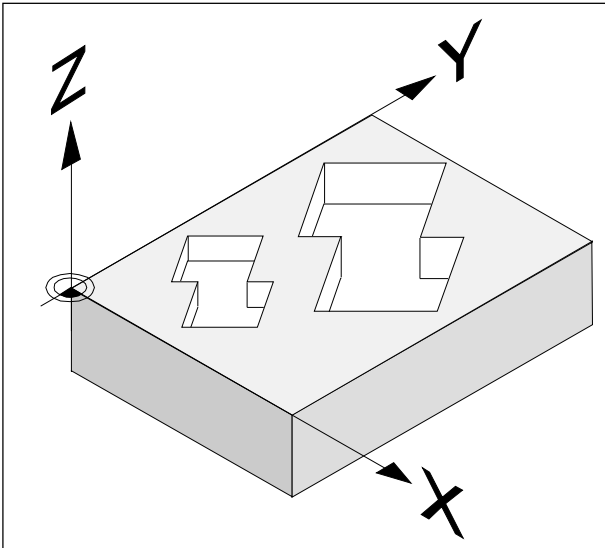
N.. TRANS ...

N..

N60 AROT Z30

nebo

N60 AROT RPL=30



Měřítka SCALE, ASCALE

Pomocí SCALE/ASCALE se pro každou osu X, Y, Z zadává samostatný faktor měřítka.

Jsou-li vloženy různé faktory X, Y, Z, bude kontura porušena.

Formát:

```
SCALE/ASCALE      X..      Y..
Z..
```

Pokud se po SCALE/ASCALE naprogramuje posunutí pomocí ATRANS, změní se rovněž měřítko tohoto posunutí.

SCALE Absolutní měřítko, vztaženo k aktuálnímu nulovému bodu G54-G599.

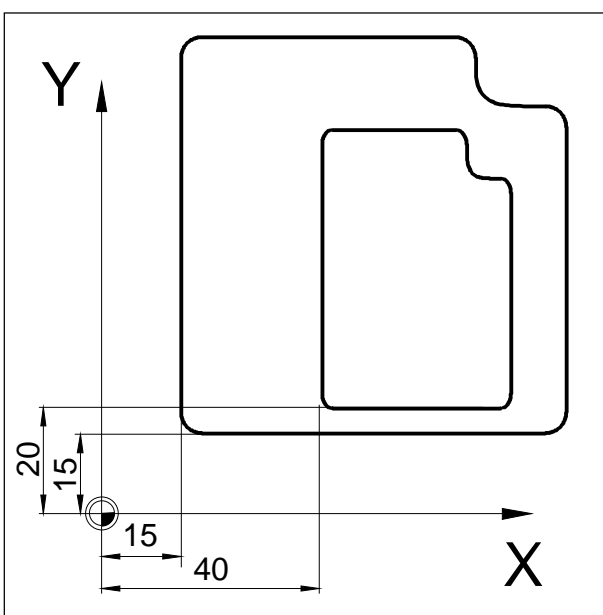
SCALE vymaže všechny předem nastavené programovatelné Frames (TRANS, ATRANS, ROT, AROT, ...).

Pomocí SCALE bez zadání osy se zruší volba měřítka (a všechny ostatní Frames).

ASCALE Aditivní měřítko, vztaženo k aktuálně nastavenému nebo naprogramovanému souřadnicovému systému.

Změnu měřítka, které je založeno na již stávajících Frames (TRANS, ATRANS, ROT, AROT, ...), naprogramujete pomocí ASCALE.

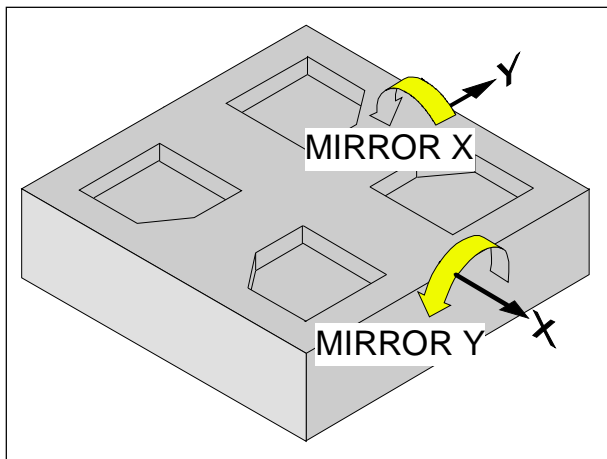
X, Y, Z Faktor měřítka pro příslušnou osu.



Příklad

Vedle umístěná kontura je naprogramována v podprogramu L10. Vyskytuje se dvakrát, v různé velikosti a zkreslená.

N.. G54	Nulový bod
N35 TRANS X15 Y15	Abs. posuv
N40 L10	Velká kontura
N45 TRANS X40 Y20	Abs. posuv
N55 ASCALE X0.5 Y0.7	Faktor měřítka
N60 L10	Malá kontura
N75 SCALE	Vymazání Frames



Zrcadlení souřadnicového systému MIRROR, AMIRROR

Pomocí MIRROR/AMIRROR se provádí zrcadlení souřadnicového systému kolem geometrických os X, Y, Z.

Formát:

MIRROR/AMIRROR X.. Y.. Z..

Pokud provedete zrcadlení kontury, směr otáčení kruhu G2/G3 a korekce poloměru nástroje G41/G42 se automaticky přestaví.

MIRROR Absolutní zrcadlení, vztaheno k aktuálnímu nulovému bodu G54-G599.

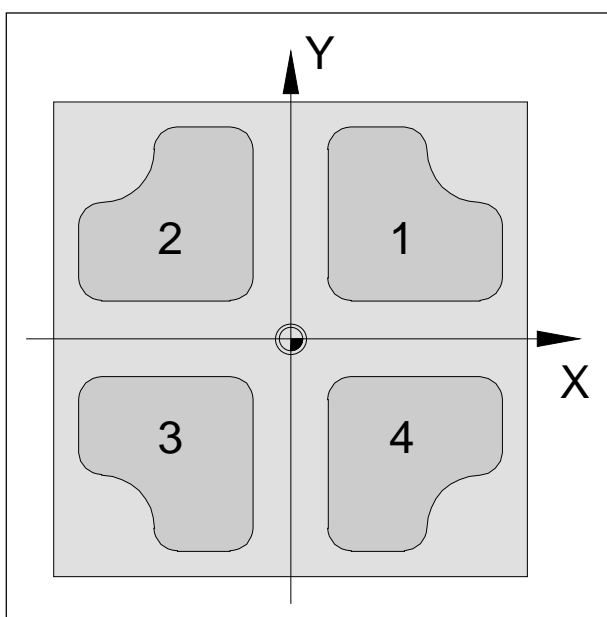
(MIRROR vymaže všechny předem nastavené programovatelné Frames (TRANS, ATRANS, ROT, AROT, ...)).

Pomocí MIRROR bez zadání osy se zruší volba zrcadlení (a všechny ostatní Frames).

AMIRROR Aditivní zrcadlení, vztaheno k aktuálně nastavenému nebo naprogramovanému souřadnicovému systému.

Zrcadlení, které je založeno na již stávajících Frames (TRANS, ATRANS, ROT, AROT, ...), naprogramujete pomocí AMIRROR.

X, Y, Z Zadání geometrické osy, kolem které se provádí zrcadlení. Číselná hodnota udává vzdálenost osy zrcadlení od nulového bodu, např. X0.



Příklad

Kontura 1 je naprogramována v podprogramu L10.

Tři další kontury se vytvoří pomocí zrcadlení.

Nulový bod obrobku G54 se nachází uprostřed obrobku.

N..	G54	Nulový bod obrobku
N40	L10	Kontura vpravo nahoře
N45	MIRROR X0	Zrcadlení kolem Y
N50	L10	Kontura vlevo nahoře
N55	AMIRROR Y0	adit. zrcadlení kolem X
N60	L10	Kontura vlevo dole
N65	MIRROR Y0	Zrcadlení kolem X
N70	L10	Kontura vpravo dole
N75	MIRROR	Vypnutí zrcadlení

Podprogram s mechanismem SAVE

Pomocí této funkce se při vyvolání podprogramu uloží aktuální nastavení (provozní údaje). Při návratu do starého programu se opět automaticky nastaví starý stav.

K tomu musí být při programování dodatečně k PROC naprogramován příkaz SAVE.

Podprogramy s předáním parametrů

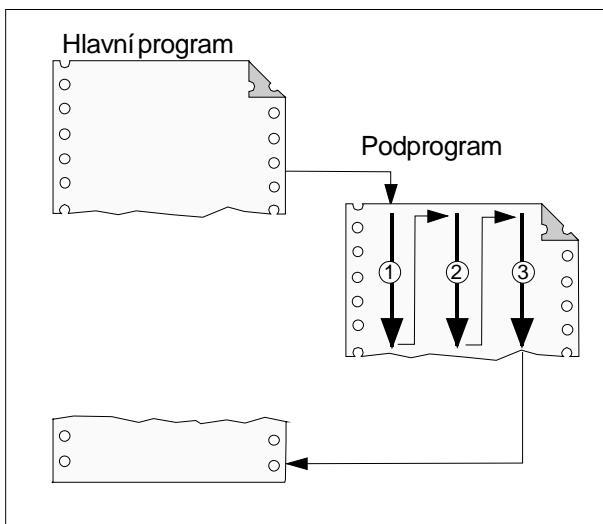
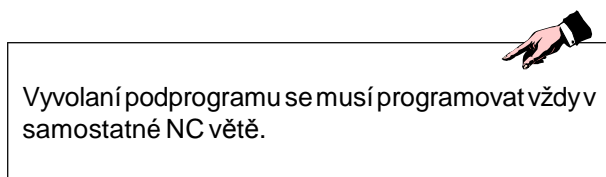
Začátek programu, PROC

Podprogram, jenž má za běhu programu převzít parametry z vyvolávajícího programu, je označen klíčovým slovem PROC.

Konec programu M17, RET

Příkazem M17 se označuje konec podprogramu a návrat do hlavního programu.

Příkaz RET je určen pro konec podprogramu bez přerušení režimu souvislého řízení dráhy.



Podprogram s opakováním programu, P

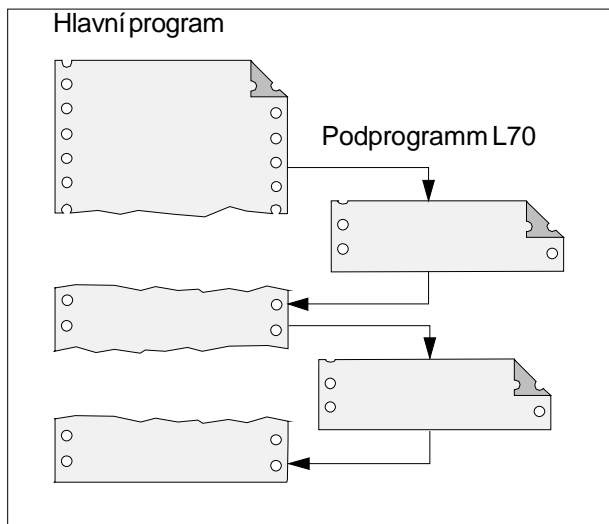
Má-li být podprogram spuštěn vícekrát za sebou, lze ve větě vyvolání podprogramu na adrese P naprogramovat požadovaný počet opakování programu. Parametry se změní pouze při vyvolání programu. Pro další opakování zůstanou parametry beze změn.

V jednom průběhu programu může být současně pouze jedno vyvolání MCALL. Parametry se předávají pouze jednou při vyvolání MCALL.



Modální podprogram MCALL

Pomocí této funkce se automaticky vyvolá a zpracuje podprogram po každé větě s pohybem po dráze. Tím lze zautomatizovat vyvolání podprogramů, jež mají být spuštěny v různých polohách obrobku. Například pro vytvoření schémat vrtání.



Příklad

```
N10 G0 X0 Y0
N20 MCALL L70
N30 X10 Y10
N40 X50 Y50
```

Vypnutí modálního vyvolání podprogramu

Pomocí MCALL bez vyvolání podprogramu nebo naprogramováním nového modálního vyvolání podprogramu pro nový podprogram.

Skoky v programu

Nepodmíněné skoky v programu

Formát

Návěští:

GOTOB LABEL

nebo

GOTOF LABEL

Návěští:

GOTOB Příkaz ke skoku s cílem ve směru zpět
(k začátku programu)


GOTOF Příkaz ke skoku s cílem ve směru vpřed
(ke konci programu)

LABEL Cíl (označení v rámci programu)

NÁVĚŠTÍ: Cíl skoku

Pořadí standardně pracujících programů (hlavní programy, podprogramy, cykly,..) lze změnit pomocí skoků v programu. Pomocí GOTOF resp. GOTOB lze uvnitř programu najíždět do cílů skoku.

Program pokračuje ve zpracování instrukcí, jež bezprostředně následuje za cílem skoku.



Nepodmíněný / podmíněný skok se musí programovat vždy v samostatné NC větě.

Podmíněné skoky v programu

Formát:

Návěští:

IF výraz GOTOB LABEL

nebo

IF výraz GOTOF LABEL

LABEL:

IF Podmínky

GOTOB Příkaz ke skoku s cílem ve směru zpět
(k začátku programu)

GOTOF Příkaz ke skoku s cílem ve směru vpřed
(ke konci programu)

LABEL Cíl (označení v rámci programu)

NÁVĚŠTÍ: Cíl skoku


Použitím příkazu IF lze formulovat podmínky skoku. Skok se do cíle skoku provede pouze tehdy, pokud je splněna podmínka.

Programování hlášení MSG

Hlášení lze naprogramovat, aby obsluha během chodu programu dostávala informace o momentální situaci obrábění.

Hlášení v NC programu se vytvoří tím, že se za klíčové slovo „MSG“ v kulatých závorkách „()“ a uvozovkách napíše text hlášení.

Hlášení lze vymazat pomocí „MSG()“.



Text hlášení se může skládat z maximálně 124 znaků a zobrazuje se ve 2 řádcích (2x 62 znaků). Uvnitř textu hlášení se může zobrazovat i obsah proměnných.

Příklad:

N10 MSG („Hrubování kontury“)

N20 X... Y...

N ...

N90 MSG ()

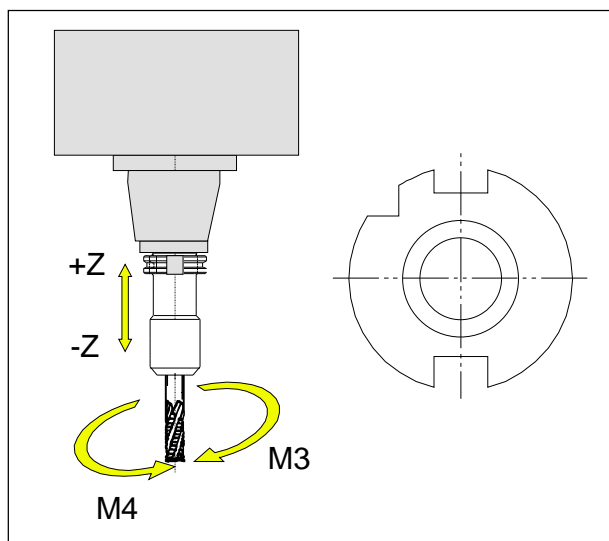
Kromě hlášení lze v NC programu nastavit i výstrahy. Tyto výstrahy se na displeji zobrazují ve speciálním okně. S alarmem je vždy podle kategorie výstrahy spojena reakce řídicího systému.

Výstrahy se programují tak, že se napíše klíčové slovo „SETAL“ a za ním v kulatých závorkách číslo výstrahy. Výstrahy se musí programovat vždy v samostatné větě.

Příklad:

N100 SETAL (65000) ;výstraha 65000

Vřeteno ZAP M3 / M4, otáčky S, ZASTAVENÍ vřetena M5, polohování vřetena SPOS



Sledování směru otáčení

Sledujte vřeteno od +Z směrem k -Z, abyste zadali směr otáčení.

M3 . Ve směru hodinových ručiček chod doprava

M4 . Proti směru hodinových ručiček chod doleva

M5 . Zastavení vřetena

Programování otáček

Otáčky se programují pomocí adresy S.

Příklad:

N20 M3 S2000

Vřeteno ZAP, ve směru hodinových ručiček (otáčení doprava) s otáčkami 2000 ot./min.

Polohování vřetena

Pomocí SPOS se frézovací vřeteno udržuje v naprogramované úhlové poloze.

Formát:

SPOS=... [°]

Osa A (dílčí zařízení)

Pro frézování při transformaci válcového pláště se musí osa A a nástrojový suport vůči sobě pohybovat v určitém poměru.

Osa A dělicího přístroje a s tím vždy rotační osa, kterou lze provozovat a naprogramovat jako běžnou lineární osu.

Zadání osy A se provádí vždy ve stupních.

Např. G0 A90

TRACYL

Používá se k frézování kontury na ploše pláště.

Pomocí Tracyl lze vytvořit následující drážky:

- podélné drážky na válcových tělesech,
- Příčné drážky na válcovitých tělesech
- Libovolně probíhající drážky na válcovitých tělesech

Průběh drážky se programuje ve vztahu k rozvinuté rovné ploše pláště válce.

Volba:

obecně TRACYL()

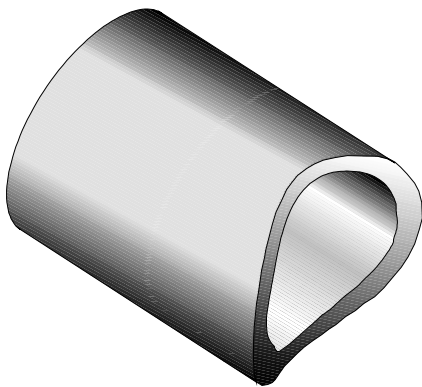
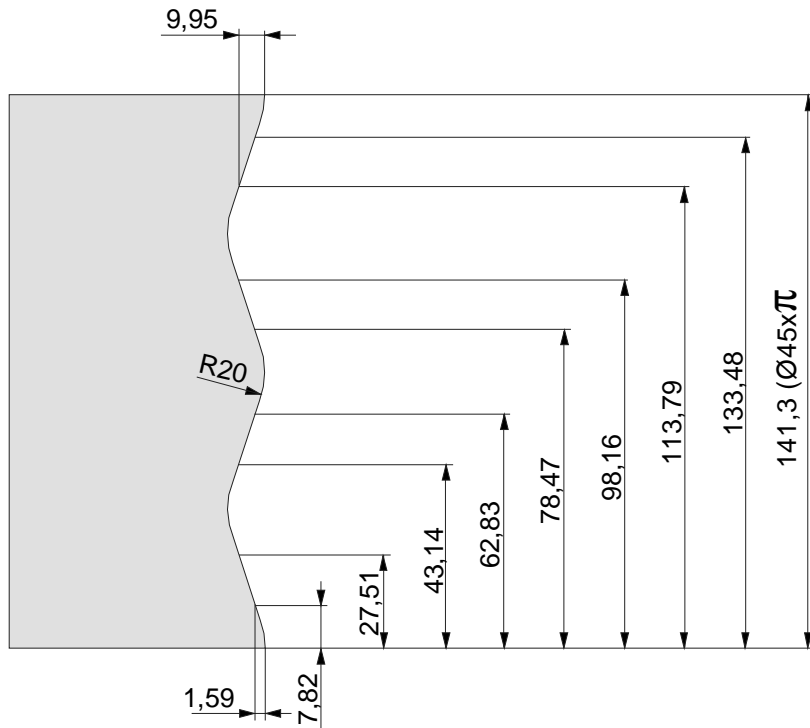
Zrušení volby:

obecně TRAF00F



Upozornění:

Pomocí aktuální transformace nebo zrušením této volby se zruší posuv nulového bodu a předcházející transformace, musí se proto znovu naprogramovat.



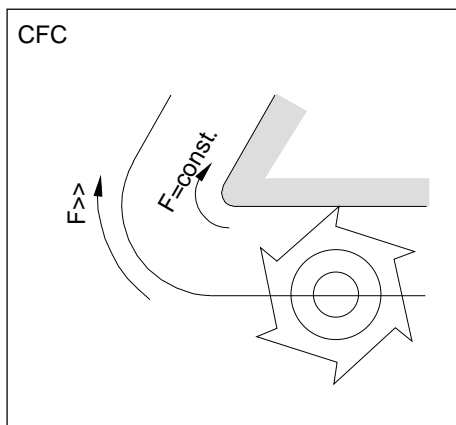
G54
 TRANSX64.5
 T1 D1 M6
 S2000 F200 M3 M8
 G0 X10 Y0 Z20
 TRACYL(45)
 G55
 TRANSX61.5
 M11
 G0 Y0
 G1 X0 G42
 G3 X-1.591 Y7.871 CR=20
 G1 X-9.952 Y27.508
 G2 X-9.952 Y43.142 CR=20
 G1 X-1.591 Y62.833
 G3 X-1.591 Y78.467 CR=20
 G1 X-9.952 Y98.158
 G2 X-9.952 Y113.483 CR=20
 G1 X-1.591 Y133.483
 G3 X0 Y141.3 CR=20
 G1 X10 G40
 TRAFOOF
 M10
 G54
 TRANSX64.5
 G0 X60 Y60 Z60
 M30

Optimalizace posuvu CFTCP, CFC, CFIN

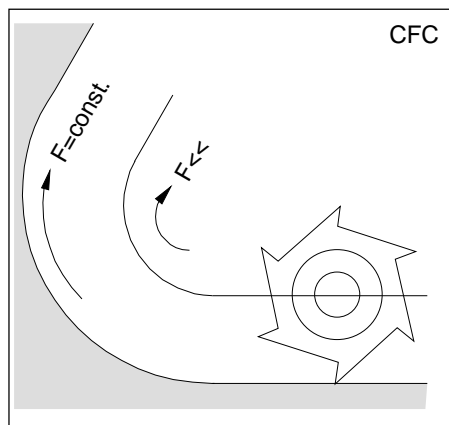
Základní nastavení (CFC):

U zvolené kompenzace poloměru nástroje G41/42 se posuv vztahuje k naprogramované kontuře.

Se základním nastavením CFC mohou u zakřivení na straně nástroje od stěny kontury vzniknout nechtěně vysoké nebo nízké posuvy.



Nástroj vně zakřivení



Nástroj uvnitř zakřivení

Chování posuvu lze stanovit pomocí následujících příkazů:

CFTCP

(Constant Feed in Tool Centre Point)

Konstantní posuv dráhy středofrézy.

Průběh kontury neovlivňuje posuv na dráze středu frézy.

Použití:

Fréza frézuje při plném průměru.

(např. hrubování)

CFC

(Constant Feed at Contour)

Základní nastavení.

Konstantní posuv na zakřivení.

Rychlost posuvu dráhy středu frézy se zvýší, když se nástroj nachází vně zakřivení a sníží, když se nástroj nachází uvnitř zakřivení.

Použití:

Fréza frézuje pouze na kontuře.

(např. obrobení načisto)

CFIN

(Constant Feed at Internal radius)

Rychlost posuvu se sníží, je-li nástroj uvnitř zakřivení.

U vnějších zakřivení se rychlost posuvu nezvyšuje (důležité pro opracování z úplného čelního obrobení načisto atd.).

Popis příkazů M-funkcí


M00 Naprogramované zastavení, nepodmíněné

Tento příkaz způsobí zastavení zpracovávání programu dílů.

Frézovací vřeteno, posuvy a chladicí kapalina se vypnou.

Ochranná dvířka proti třískám lze otevřít bez vyvolání výstrahy.


V běhu programu lze pokračovat pomocí „START

NC“ . Poté se hlavní pohon opět zapne se všemi předtím aktivními hodnotami.

M01 Naprogramované zastavení, podmíněné

M01 má účinek jako M00, avšak pouze tehdy, pokud byla zapnuta funkce „NAPROGRAMOVANÉ ZASTAVENÍ ANO“ pomocí funkčního tlačítka v menu OVLIVNĚNÍ PROGRAMU.

V běhu programu lze pokračovat pomocí „START

NC“ . Poté se hlavní pohon opět zapne se všemi předtím aktivními hodnotami.

M02 Konec hlavního programu

M02 má účinek jako M30.

M03 Frézovací vřeteno ZAP, otáčení doprava

Vřeteno se zapne, pokud byly naprogramovány otáčky nebo řezná rychlost, byla zavřena ochranná dvířka proti třískám a obrobek je správně upnut.

M03 se musí použít pro všechny nástroje řezající doprava.

M04 Frézovací vřeteno ZAP, otáčení doleva

Platí stejné podmínky jako u M03.

M04 se musí použít pro všechny nástroje řezající doleva.

M05 Frézovací vřeteno VYP

Hlavní vřeteno se brzdí elektricky.

Na konci programu se provede automatické vypnutí frézovacího vřetena.

M06 Výměna nástroje

Nástroj předem zvolený pomocí T-slova se přikloní.

Poté se hlavní pohon opět zapne se všemi předtím aktivními hodnotami.

M6 a T..D.. nesmějí stát v téže větě.

M08 Chladicí kapalina ZAP

Zapne se chladicí kapalina.

M09 Chladicí kapalina VYP

Vypne se chladicí kapalina.

M10 Dělicí přístroj, upnutí ZAP

Dělicí přístroj je upnut.

M11 Dělicí přístroj, uvolnění upnutí

Dělicí přístroj je uvolněn

M17 Konec podprogramu

M17 je zapsán v poslední větě podprogramu. V této větě může stát sám nebo s jinými funkcemi.

Vyvolání podprogramu a M17 nesmí stát v jedné větě (zanoření).

M25 Otevření upínacího zařízení / svěráku

Upínacího zařízení /svěrák otevřen

**Pozor:**

Jsou-li v programu M-příkazy, které stroj nemůže provést, bude příslušný M-příkaz ignorován a program poběží dále.

Tím může za určitých okolností dojít ke kolizi (např. jestliže se nemanipuluje s obrobkem).

Upínací zařízení / strojní svěrák ZAVŘÍT

Upínací zařízení / svěrák zavřen

M27 Otočení dělicího přístroje

Dělicí přístroj se otočí o jeden krok dále (úhel kroku je nastaven mechanicky).

M30 Konec hlavního programu

Pomocí M30 se vypnou všechny pohony a řídicí systém se nastaví zpět na začátek programu. Kromě toho se počítadlo kusů zvýší o „1“.

M70 Polohování vřetena s regulací polohy**M71 Vyfukování ZAP**

Pouze pro příslušenství vyfukovací zařízení. Vyfukovací zařízení se zapne.

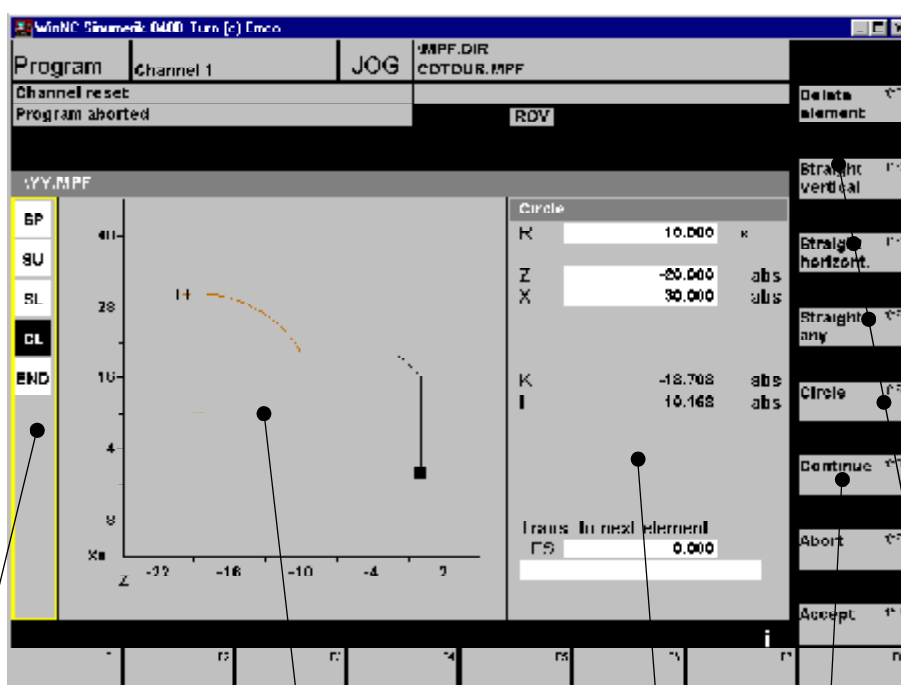
M72 Vyfukování VYP

Pouze pro příslušenství vyfukovací zařízení. Vyfukovací zařízení se vypne.

Volné programování kontury

Volné programování kontury je podpůrný nástroj editoru. Integrovaný počítač kontury vypočítá příp. chybějící parametr, pokud se získá z jiných parametrů. Kromě toho jsou k dispozici přechodné prvky kontury jako hrana nebo poloměr.

Volba se provede v oblasti obsluhy Program. Tlačítka „Werkstück“ a „Teileprogramm“ (obrobek a program dílu) zvolíte program, který je k dispozici příp. otevřete nový program dílu. Tlačítka „Unterstützung“ a „Neue Kontur“ příp. „Rückübersetzen“ otevřete nový editor kontury.



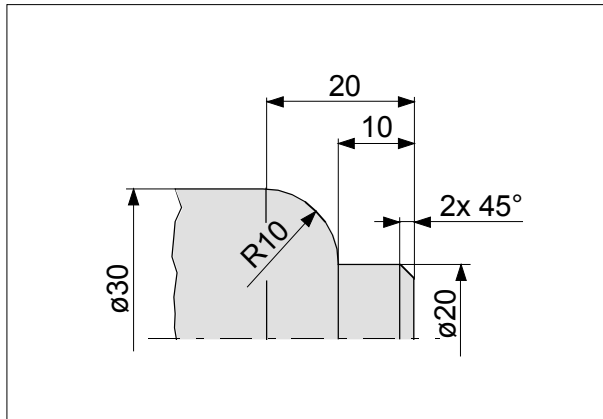
Programované prvky kontury (dvojklikem je možno je opět otevřít)

Grafické zobrazení naprogramovaných prvků kontury

Programovací okno

Prvky kontury

Další funkce kontury (pól, uzavření kontury)



Příklad programování

Starting point		
Z	0.000	abs
X	0.000	abs
Selected plane: G18		
Spec. for facing axis:		
DIAMON diameter		
Start point G1		
Free input		

Tlačítkem „Alle Parameter“ se otevřou další parametry k definici kontury.

Programování kontury:

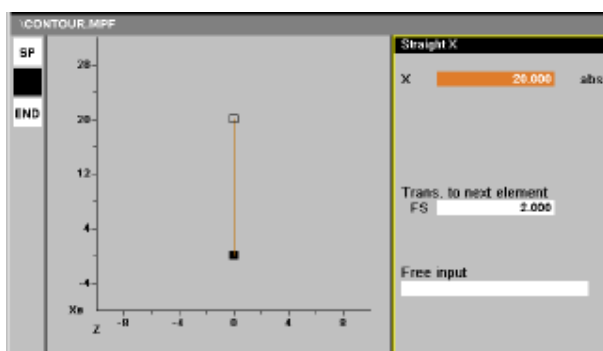
Stanovení počátečního bodu:

Při vkládání kontur se začíná stanovením počátečního bodu.

- Souřadnice X a Z musí být naprogramovány absolutně.
- Volba roviny G17 / G18 / G19
- Rozměr osy roviny
 - DIAMON (průměr)
 - DIAMOF (poloměr)
 - DIAM90 (průměr / poloměr)
- Počáteční bod (najetí): G0 / G1

Funkčním tlačítkem „Übernahme Element“ se převezmou naprogramované hodnoty v editoru.

Volným tlačítkem nebo funkčním tlačítkem „Alternativ“ je možno volit mezi možnostmi.



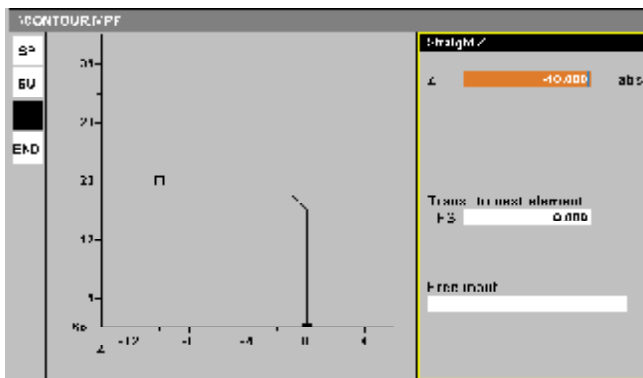
Popis kontury „Gerade vertikal“

Volba funkčního tlačítka „Gerade vertikal“

Koncový bod X 20.000
Přechod k následujícímu prvku FS 2.000

Při přechodu k následujícímu prvku je možno zvolit hranu nebo poloměr.

Funkčním tlačítkem „Übernahme Element“ se v převezme popis kontury v editoru.

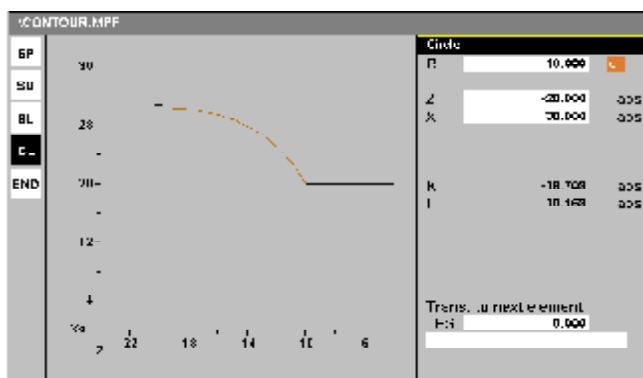


Popis kontury „Gerade vertikal“

Volba programového tlačítka „Gerade horizontal“

Koncový bod X -10.000
Přechod k následujícímu prvku 0.000

Funkčním tlačítkem „Übernahme Element“ se převezme popis kontury v editoru.



Popis kontury „Kreis“

Volba funkčního tlačítka „Kreis“ (kruh)

Poloměr 10
Koncový bod Z -20.000
Koncový bod X 30
Přechod k následujícímu prvku 0.000

S úplným údajem poloměru a koncového bodu se automaticky vypočítají hodnoty I a K.

Funkčním tlačítkem „Dialogauswahl“ je možno provést správnou volbu návrhu. Pomocí „Dialog Übernahme“ se volba převezme. Funkčním tlačítkem „Übernahme Element“ se převezme popis kontury v editoru.

Funkčním tlačítkem „Übernahme“ přejdete z volného programování kontury zpět do editoru.

Při zpětném překladu jsou znovu vytvořeny jen ty prvky kontury, které jsou vloženy volným programováním. Při tom se ztratí dodatečně v textu programu zavedené texty.

Stávající konturu je možno zpracovat funkčním tlačítkem „Rückübersetzen“. Při tom musí být kurzor editoru uvnitř kontury.

Funkční tlačítko „Gerade beliebig“

Touto funkcí lze programovat libovolné přímky.

Libovolná přímka je šikmá ke směru X nebo Z, jejíž koncový bod je naprogramován pomocí bodu kontury nebo úhlu.

Nejsou-li naprogramovány parametry vkladacího pole, vychází systém řízení z toho, že tyto hodnoty nejsou známe a pokusí se je vypočítat z jiných parametrů.

Programové tlačítko „Weiteres“

Pod programovým tlačítkem „Weiteres“ se nacházejí tlačítka „Pol“ a „Kontur schließen“.

Tlačítko „Pol“ není aktivní.

Tlačítko „Kontur schließen“ slouží k uzavření kontury přímkou.

Odlišný procesor kontury EMCO – Siemens KP verze 1.0.5

Grafika

- Alternativní řešení se nezobrazí
- Rozdílné logiky
- Hrany se zakreslí jen mezi přímkami
- Volné body se nezakreslí (obecně nejsou implementovány)

Vstup

- ‘Tangenciální’ se zobrazí jako $a_2 = 0,000$
- Programové tlačítko ‘Tangente an Vorg.’ se zobrazí jako aktivované pro prvky tangenciálním přechodem
- ‘Kontur schließen’ vytvoří jen jednu (libovolnou) přímku a ne dvě (vertikální a horizontální)
- Nelze zpracovat v polárních souřadnicích

Prvky kontury

- Volný bod není implementován

Procesor kontury

- U souvisejících řešení dojde případ od případu přece jen k dialogu k volbě
- Příležitostně nelze volit alternativní řešení (pro počáteční a koncový bod prvku kontury). V takovém případě pomůže přechod k jinému prvku kontury (předcházející, následující prvek). Pak je možno provést volbu alternativního řešení.

Produkováný kód

- Shodné hodnoty souřadnic v kódu nebudou obecně opuštěny (jen u horizontálních příp. vertikálních přímk)
- Zvolená vícenásobná řešení nelze z kódu Siemens přeložit zpět (zobrazí se první řešení)
- Kód se zvoleným vícenásobným řešením nelze přeložit zpět na originální řízení
- Text z volného vstupu se odloží ve specifickém poli EMCO, ale nevytvoří se NC kód
- Zkosení mezi přímkou a kruhem resp. dvěma kruhy vytvoří odlišné kódy.

Chybová hlášení

Zkosení / zaoblení je příliš velké.

Hodnota pro přechod se zkosením nebo poloměrem je příliš velká.

Náprava: zvolte menší přechod

- „Geometriewerte widersprüchlich!“

Posledním vstupem byl zjištěn rozpor mezi prvky kontury.

Příklady:

- Koncové body kruhu mimo kruhy
- Průsečíky v nekonečnu
- Tangenty bodů uvnitř kruhu

Náprava: zkorigujte poslední vstup

- „Funktion nicht zugelassen!“

Poslední vstup nebo volba nejsou aktuálně přípustné.

Příklady:

- Přejechy k následujícímu prvku s poloměry u prvků s tangenciálním připojením k předcházejícímu prvku

- Body jako přechod (obecně nejsou implementovány)

- Přejechy u neurčitých prvků kontury; pomoc: zvolte platný přechod k následujícímu prvku

- „Zuerst Dialog-Auswahl treffen!“

Pokoušíte se o vstup, zatímco se očekává volba řešení.

Náprava: Nejprve proveďte volbu, pak mohou následovat vstupy.

Náprava

- Pomocné obrazy jsou v modálním oknu, proto nelze KP ovládat v průběhu zobrazení pomocného obrazu
- Nejsou implementovány všechny pomocné obrazy z originálního řízení

E: Korekce nástroje / proměřování nástroje

Korekce nástroje

Vyvolání nástroje

T...: Číslo nástroje v zásobníku

D...: Číslo korekce nástroje

Ke každému názvu nástroje T lze přiřadit až 9 čísel korekcí D.

Jako data korekce D systému řízení SINUMERIK 810D/840D se označují břity, nejsou však myšleny jednotlivé břity (zuby) nástroje, nýbrž korekční data, která jsou přiřazena tomuto nástroji.

Nástroj může mít několik korekčních čísel (např. rovinná frézka může být použita i jako úhlová frézka, na nástroji se proměňují dva různé body).

Podle použití se pak vyvolá v programu např. T1 D1 nebo T1 D2.

Příkazem T..D.. se vyvolají korekční hodnoty nástroje D, nástroj ještě není vyměněn.

Údaje pro korekci nástroje (délka frézy, poloměr frézy, ...) se načtou z paměti korekce nástroje.

Možná čísla nástroje:

T 1..32000, D 1..9

Výměna nástroje

M6: Výměna nástroje

Pomocí příkazu M6 se automaticky provedou všechny pohyby potřebné pro výměnu nástroje.

Aby se zamezilo kolizím, musí být předtím nástroj zvednutý od obrobku (volný pojezd).

Příklad

N50 G0 X200 Y120 Z80

Najetí na polohu výměny nástroje

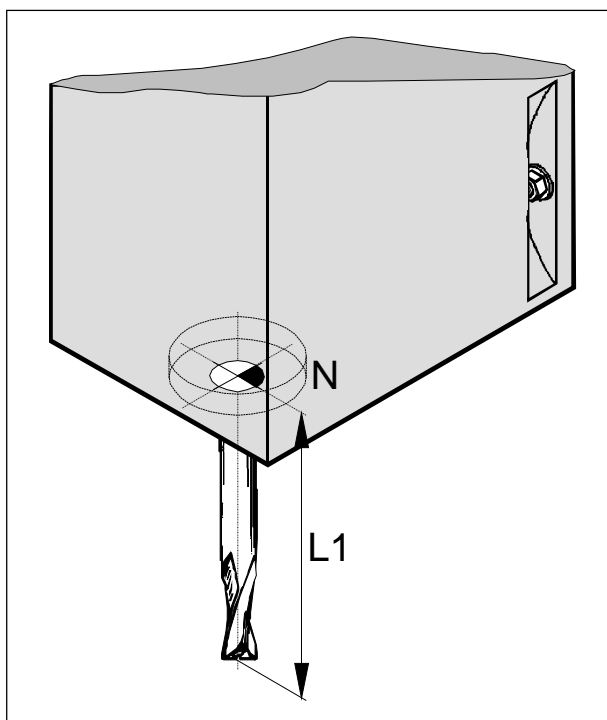
N55 T4 D1

Nástroje a vyvolání korekce nástroje

N60 M6

Výměna nástroje

N65 ...



Korekce délky nástroje

Korekce délky nástroje je kolmá na pracovní rovinu (G17-G19).

Hlavní použití u vertikálního frézování: G17 - Korekce délky nástroje v ose Z

Pomocí korekce délky nástroje se nulový bod nástroje umístí ze vztažného bodu upnutí nástroje N do hrotu nástroje.

Tím se všechny údaje polohy budou vztahovat ke hrotu nástroje.

Vztažný bod upnutí nástroje N je u většiny frézovacích strojů ve středu čelní plochy hrotu vřetena.

WinNC SINUMERIK 840D MILL (c) EMCO

Parameter Channel 1 Jog \PROGMPPF.DIR Part1.MPF

Channel RESET

Program aborted ROV

Tool offset 1

T number	1	D number	1	No. of c.edges	1
Tool type	120	End mill (w/o corner rounding)			

Tool length comp.

	Geometry	Wear	Base	
Length 1 :	<input type="text"/>	<input type="text"/>	<input type="text"/>	mm
Length 2 :	<input type="text"/>	<input type="text"/>	<input type="text"/>	mm
Length 3 :	<input type="text"/>	<input type="text"/>	<input type="text"/>	

Radius compensation

Radius :	<input type="text"/>	<input type="text"/>	mm
----------	----------------------	----------------------	----

Tool offset F1 R Parameter F2 Setting-Data F3 Zero offset F4 User data F5 F6 F7 Determine compensa. F8 >

T no. + ⬆F1

T no. - ⬆F2

D no.+ ⬆F3

D no. - ⬆F4

Delete ⬆F5

Go to ⬆F6

Overview ⬆F7

New ⬆F8

T-číslo

Tímto číslem se nástroj vyvolá (číslo místa v držáku nástroje)

D-číslo

Číslo korekce nástroje. Nástroj může mít několik korekčních čísel (např. rovinná frézka může být použita i jako úhlová frézka, na stejném nástroji se budou proměřovat dva různé body).

Počet břitů

Počet D-čísel, pro příslušný nástroj (ne počet zubů atd.).

Typ nástroje

Tímto číslem je určen typ nástroje.

Geometrie

Rozměry nástroje

Opotřebení

Odchylky od geometrické hodnoty

Základ

Rozměry držáku nástroje (např. hlava pohonu), do něhož se nástroj upíná.

Součet geometrie, opotřebení a základu představuje celkovou účinnou korekci nástroje.

Funkční tlačítka:

T-č. +, T-č. -

Přepíná na nejbližze vyšší příp. nejbližze nižší číslo nástroje.

D-č. +, D-č. -

Přepíná u aktuálního nástroje na nejbližze vyšší příp. nejbližze nižší korekci.

Vymazání

Vymaže nástroj ze seznamu nebo korekturu aktuálního nástroje.

Stiskněte funkční tlačítko „Löschen“. Ve vertikálním seznamu se zobrazí funkční tlačítka „Lösche Werkzeug“, „Lösche Schneide“ a „Abbruch“.

Vymazání nástroje

Vymaže aktuální nástroj se všemi břity (korekce D).

Vymazání břitu

Vždy se vymaže břit s nejvyšším D-číslem.

D-čísla musí být řazena průběžně, např. nástroj se čtyřmi břity musí mít D1, D2, D3, D4 a vymazat se může jen D4.

D1 se nemůže vymazat, v takovém případě se musí vymazat nástroj (nástroj musí mít nejméně jeden břit).

Přerušení

Opuštění bez vymazání

Přejděte na

přímý výběr nástroje.

Stiskněte funkční tlačítko „Gehe zu“. Na vertikální tlačítkové liště budou funkční tlačítka výběru a vedle nich se zobrazí vstupní pole.

Předvolený nástroj

V CNC programu zvolené T-číslo (v průběhu nebo po chodu programu).

Aktivní nástroj

Nástroj, který je v měniči vysunut.

Vstupní pole

Zde můžete přímo vložit požadovaná T- a D-čísla a

převzít je pomocí .

OK

Provede změnu na požadovaný nástroj.

Přerušení

Opuštění bez vymazání.

Přehled

Zobrazení seznamu nástrojů.

Umístěte kurzor na požadovaný nástroj a vyberte jej funkčním tlačítkem „OK“.

Nový

Vložení nového nástroje nebo nové korekce (břitu).

Nový břit

K nástroji se připojí sada korekčních dat.

Udejte, kterému T-číslu chcete připojit břit (aktuální nástroj je navržen) a který typ nástroje představuje nový břit.


Převezměte zadání pomocí .

Funkčním tlačítkem „OK“ zadejte nový břit, příkazem „Abbruch“ vystoupíte bez zadání.

Nový nástroj

K seznamu bude připojen nový nástroj.

Zadejte T-číslo a typ nového nástroje.

Převezměte zadání pomocí .

Funkčním tlačítkem „OK“ zadejte nový nástroj, příkazem „Abbruch“ vystoupíte bez zadání.

Zjištění korekce

Automatické proměření nástroje viz kapitolu „Proměřování nástrojů“ („Werkzeuge vermessen“).

Směr korekce délky

Směr korekce délky závisí na zvolené rovině G17-G19.

G17 (Hlavní použití u vertikálního frézování):

Délka 1 v Z

Poloměr v rovině XY

Není-li uvedeno jinak, popisuje se v tomto návodu běžný případ G17.

G18 (Hlavní použití u horizontálního frézování nebo u práce s úhlovým frézováním):

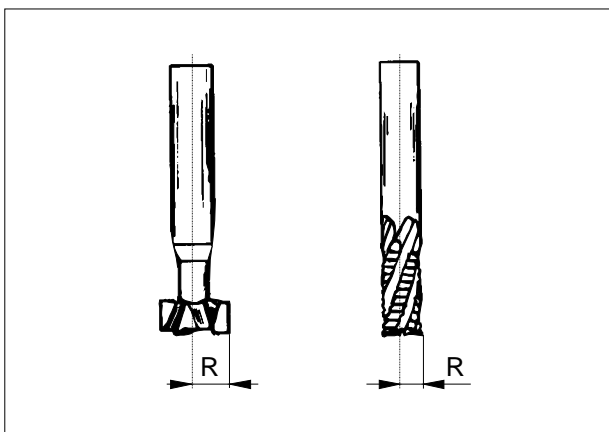
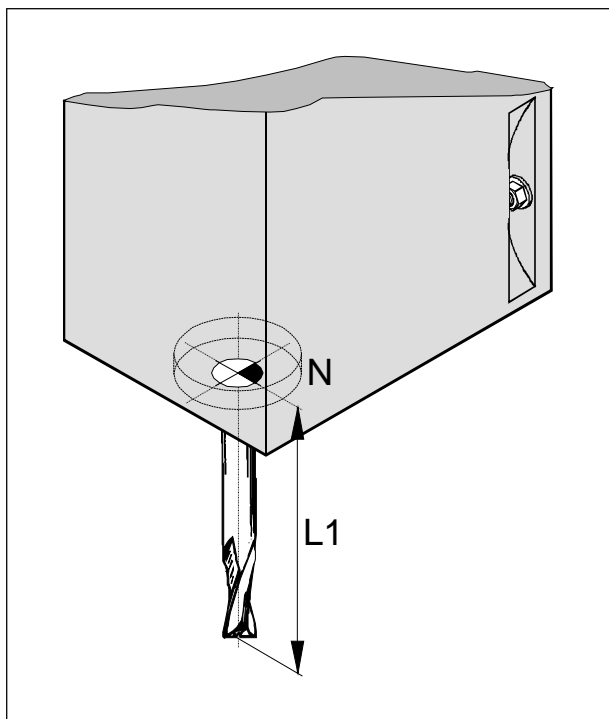
Délka 1 v X

Poloměr v rovině ZX

G19 (práce úhlovým frézováním):

Délka 1 v Y

Poloměr v rovině YZ

**Požadované hodnoty pro frézu, vrtačku**

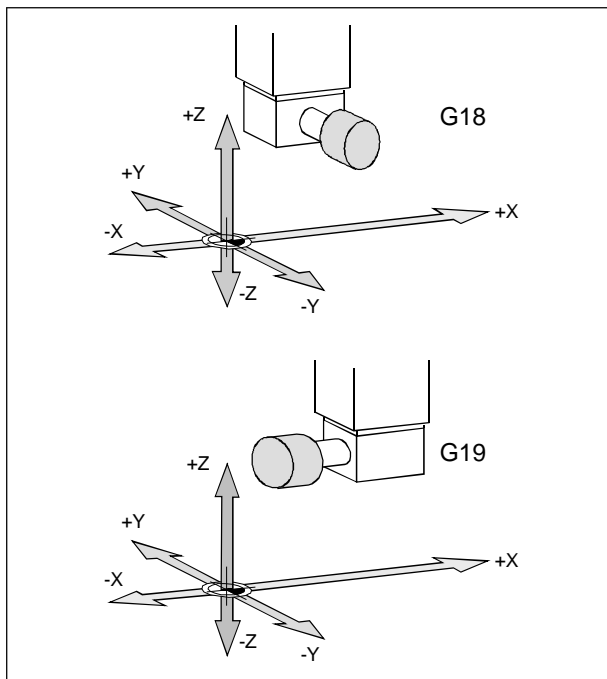
Pro frézovací nástroje musíte zapsat:

- délku 1
- poloměr

Při vrtání má být udán poloměr = 0, protože se při vrtání neobrábí na obvodu.

V polích délky 2 a délky 3 musí být udána 0.

Všechny ostatní údaje budou systémem řízení ignorovány



Požadované korekce hodnot pro úhlové nástroje

Pro úhlové frézování se používá volba roviny G18 nebo G19.

G18

Osa frézy je paralelní s osou Y stroje (v pravém úhlu k čelu stroje).

Délka 1 v Y

Délka 2 v Z

(Délka 3 v X)

Poloměr v X/Z

G19

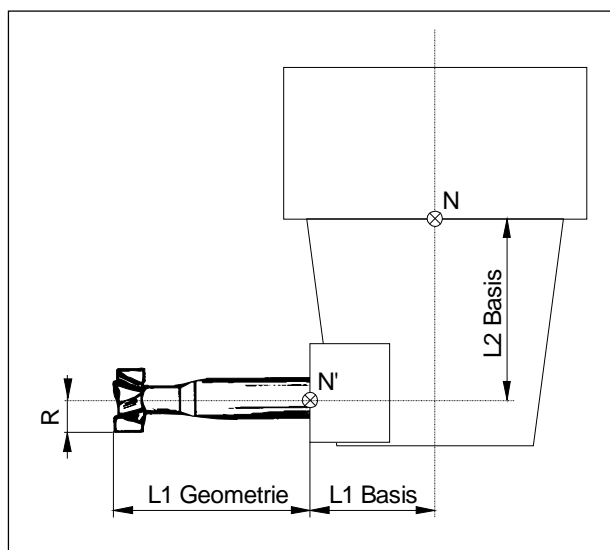
Osa frézy je paralelní s osou X stroje (rovnoběžná s čelem stroje)

Délka 1 v X

Délka 2 v Z

(Délka 3 v Y)

Poloměr v Y/Z



Pro úhlové frézky se doporučuje zanést rozměry úhlové hlavy (zůstanou vždy stejné) jako základní hodnotu a rozměry frézy jako geometrickou hodnotu.

Tak je možno délku nástroje L1 (geometrie) změřit na předseřizovacím zařízení nástroje a jako vztažný bod upnutí nástroje se použije N'.

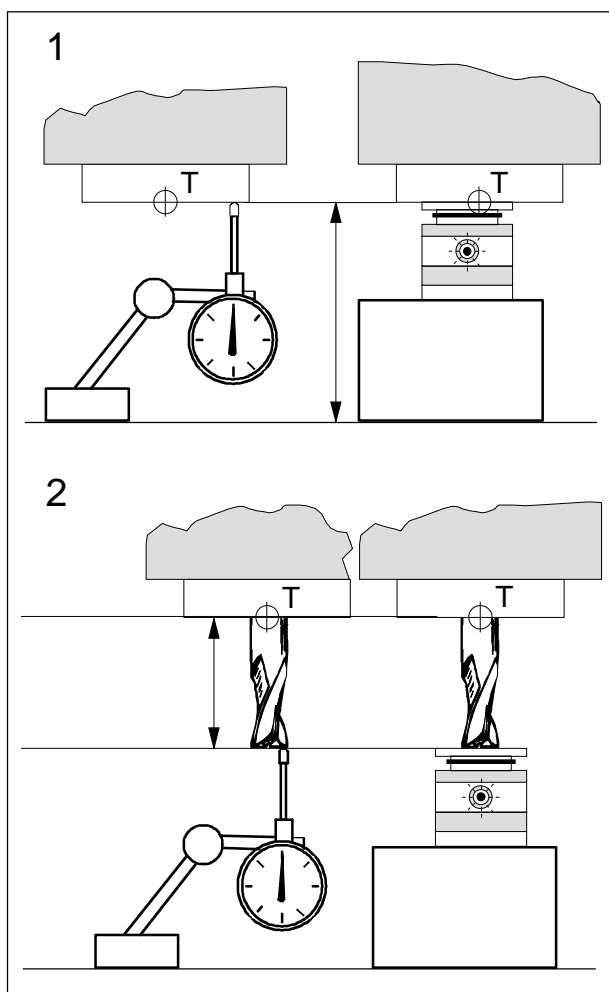
Základní hodnoty pak poskytnou vzdálenost od N k N'.

Úhlová hlava s bočním přesazením

Jestliže se osa nástroje a osa hlavního vřetena neprotínají, je nástroj bočně přesazený.

Pak se musí toto přesazení navíc zaznamenat jako základní délka 3 v X (pro G18) resp. v Y pro G19).

U úhlových hlav bez bočního přesazení se musí zaznamenat pro délku 3 hodnota 0.



Proměňte nástroje

- 1 Demontujte mířicí snímač nebo mířidlo
- 2 Zvolte režim provozu JOG
- 3 Najeďte hrotem vřetena na mířicí snímač / mířidlo (1), nastavte mířidlo na 0
- 4 Vyvolejte paměť korekce nástroje
Oblast obsluhy Parametry - korekce nástroje
- 5 Stiskněte tlačítko „Korrekturen ermittelbar“
- 6 V poli „Bezugsmaß“ nastavte osu na Z
- 7 Pomocí OK převezměte polohu nástroje
Vztažná hodnota (výška hrotu vřetena) se zobrazí pod „Länge 1“. Aktuální polohu zaznamenejte pod „Bezugswert“.
- 8 Délku 1 zaznamenejte v poli „Bezugsmaß“ pod „Bezugswert“.
- 9 Zamířte proměřovaný nástroj.
- 10 Hrotem nástroje najeďte na mířicí snímač / mířidlo (2). Cursor umístíte na délku 1 (zkontrolujte T-číslo).
- 11 Stiskněte zjištění korekce, zvolte osu Z a stiskněte OK. Délka nástroje se uloží pod L1.
- 12 Zvolte další T-číslo a opakujte kroky od kroku 9, až budou proměřeny všechny nástroje.

Vložení poloměru nástroje

- A Změřte přímo poloměr nástroje (posuvným měřítkem) a manuálně jej přepište v paměti korekce nástroje.
- B Výše popsáný postup přiměřeně použijte pro poloměr nástroje:
Směr dotyku v v X nebo Y
na 6: Nastavte osu X nebo Y (podle směru dotyku)

F: Běh programu

Počáteční podmínky

Nulové body G54-G57

Použité nulové body musí být proměřeny a zapsány.

Nástroje

Použité nástroje body musí být proměřeny a zapsány. Nástroje se musí nacházet v příslušných pozicích (T) v revolverové nástrojové hlavě.

Referenční bod

Musí být provedeno najetí do referenčního bodu ve všech osách.

Stroj

Stroj musí být připraven k provozu.
Obrobek musí být bezpečně upnut.
Volné díly (upínací klíče atd.) musí být odstraněny z pracovního prostoru, aby se zamezilo kolizím.
Dvířka stroje musí být v okamžiku spuštění programu zavřena.

Výstrahy

Nesmí trvat žádné výstrahy.

Volba programu



Přehled programu

Prostor obsluhy stroje, automatický režim provozu
Stiskněte funkční tlačítko PROGRAMM ÜBERSICHT.

Horizontálními tlačítky se zobrazují programy příslušného typu, které jsou k dispozici (obrobky, programy dílů, podprogramy, standardní cykly, uživatelské cykly, přechodná uložení)



Schválení programu

Aby bylo možno program zpracovat, musí se nejprve schválit.



- Prostor obsluhy stroje, automatický režim provozu
- Stiskněte funkční tlačítko PROGRAMM ÜBERSICHT
- Označte tlačítka   požadovaný obrobek nebo program dílu
- Funkčním tlačítkem FREIGABE ÄNDERN můžete obrobek / program schválit příp. zablokovat.
- V seznamu je schválení označeno křížkem (X):
(X) Schváleno
() neschváleno
- Jestliže je program obsažen v obrobku (seznam), musí se schválit program a obrobek.

Volba programu ke zpracování

Volba programu

- Prostor obsluhy stroje, automatický režim provozu
- Stiskněte funkční tlačítko PROGRAMM ÜBERSICHT
- Označte tlačítka   požadovaný obrobek nebo program dílu.
- Stiskněte funkční tlačítko PROGRAMM ANWAHL. Název programu se zobrazí v záhlaví vpravo.


Volba obrobku

- Stiskněte funkční tlačítko   PROGRAMM ANWAHL.
- Jestliže je v tomto seznamu hlavní program se stejným názvem, bude automaticky zvolen ke zpracování (např. volbou obrobku TEIL1.WPD se automaticky zvolí hlavní program TEIL1.MPF).
- Název programu se zobrazí v záhlaví vpravo s informací o obrobku.
- Jestliže existuje inicializační báze dat se stejným názvem, bude při volbě programu dílu ihned provedena (např. TEIL1.INI).

Spuštění programu, zastavení programu

Zvolte program, který se má zpracovávat.

Přejděte do prostoru obsluhy stroje, automatický režim provozu.

Stiskněte tlačítko  .

Program se zastaví pomocí  , pokračuje pomocí

 .


Program se přeruší pomocí  .

Zobrazení hlášení za běhu programu


3 Halt: NOT AUS aktivní
Bylo stisknuto tlačítko NOT AUS.

4 Halt: Výstraha s aktivním zastavením
Program byl zastaven výstrahou.

5 Halt: M0/M1 aktivní
Programované přerušení chodu programu.


Pokračování pomocí tlačítka  .

6 Halt: Věta v jednotlivých větách ukončena
V chodu jednotlivých vět byla ukončena věta.

Pokračování pomocí tlačítka  .

7 Halt: NC-Stop aktivní

Program byl zastaven tlačítkem  .

Pokračování pomocí tlačítka  .

8 Warten (vyčkat): Není schváleno načtení
Schválení načtení je signál od stroje do řízení.

Aktuální věta ještě není zpracována do konce (např. při výměně nástroje, zařízení dílu, ukladače tyčí atd.).
Další programová věta bude zpracována až poté.

9 Warten (vyčkat): Není schválen posuv
Schválení posuvu je signál od stroje do řízení.
Aktuální věta ještě není zpracována do konce (např. vřeteno ještě nedosáhlo požadovaný počet otáček.).
Další programová věta bude zpracována až poté.

10 Warten (vyčkat): Aktivní doba prodlevy
Chod programu je přerušen na programovanou dobu prodlevy.


17 Warten (vyčkat): Korekce (override) posuvu na 0 %
Spínač korekce posuvu je na 0 %.

18 Halt: NC věta je chybná
Chyba programátora

21 Warten: Zavádění věty aktivní
Při zavádění věty jsou interně simulovány všechny programové věty k cíli zavedení a teprve poté začne zpracování.

Ovlivnění programu

Stiskněte funkční tlačítko PROGRAMM BEEINFL.


Zvolte tlačítka kurzoru   požadovanou funkci.

Tímto tlačítkem  můžete tuto funkci aktivovat / deaktivovat.

Zkušební chod (DRY) bez obrobku (bez obrábění).
Všechny věty, pro které je naprogramován posuv (G1, G2, G3, G33, ...), pojíždějí místo s naprogramovaným posuvem přednastaveným posuvem ve zkušebním chodu.
Vřeteno neběží.

Rychlá korekce ROV

SBL1 Chod po jednotlivých větách se zastavením po větách funkce stroje
Chod programu se zastaví po každém pohybu.


Pokračování tlačítkem 

SBL2 Jednotlivá věta se zastavením po každé větě
Chod programu se zastaví po každé větě, i když ve větě není naprogramován žádný pohyb (výpočetní věta).

M01 Naprogramované zastavení

Je-li M01 v programu, program dílu se normálně nezastaví.

Jestliže je tato funkce aktivní, chod programu se u M01 zastaví .

Pokračování pomocí tlačítka  .

Vyhledání věty

Vyhledání věty umožňuje chod programu až do požadovaného místa NC programu dílu.

K dispozici jsou následující varianty cíle vyhledávání:

1. S výpočtem kontury

Během vyhledávání věty se provedou stejné výpočty jako v normálním chodu programu (program je interně simulován).




Na začátku cílové věty se vytvoří stav stroje, jenž by měl být aktivní i za normálního chodu programu. Poté se cílová věta a následující věty zpracovávají jako za normálního běhu programu.

2. S výpočtem koncového bodu věty

Během vyhledávání věty se provedou stejné výpočty jako v normálním chodu programu (program je interně simulován).

Na konci cílové věty se vytvoří stav stroje, jenž by měl být aktivní i za normálního chodu programu. Na konec cílové věty se najede přímo, cílová věta sama se nezpracovává.

Postup:

- V prostoru obsluhy stroje se zvolí režim provozu AUTO.
- Zvolí se program, v němž se má provést vyhledávání.
- Řízení je ve stavu resetování.
- Stiskněte funkční tlačítko SATZSUCHLAUF.
- Umístěte kurzor na cílovou větu.
- Funkčním tlačítkem BERECHNUNG KONTUR nebo BERECHNUNG SATZENDPKT se spustí vyhledávání.
- Řídicí systém propočítá všechny věty až do cíle vyhledávání, neprovede však ještě žádné pohyby.
- Tlačítkem  se vyhledávání přeručí.
- Tlačítkem  se spustí chod programu. Na displeji se zobrazí bezpečnostní dotaz. Proveďte potvrzení tlačítkem .
- Vyrovnávacím pohybem se najede do polohy cíle vyhledávání a program automaticky běží od tohoto cíle.

G: Flexibilní programování NC

Proměnné a výpočetní parametry

Použitím proměnných místo pevných hodnot lze program vytvořit flexibilněji. Je možno tím reagovat na signály, jako např. naměřené hodnoty, nebo lze použitím proměnných jako požadované hodnoty použít stejný program pro různé geometrie.

Společně s výpočtem proměnných a skoky v programu se otvírá možnost vytvořit vysoce flexibilní archiv programů, a tím ušetřit čas na programování.

Druhy proměnných

- Uživatelem definované proměnné
- Výpočetní parametry
- Systémové proměnné

Typy proměnných

INT

Celočíselné hodnoty se znaménkem

Rozsah hodnot: $\pm(2^{31} - 1)$

REAL

Čísla s pohyblivou desetinnou tečkou

Rozsah hodnot: $\pm(10^{-300} \dots 10^{+300})$

BOOL

Pravdivostní hodnoty: TRUE (1) a FALSE (0)

Rozsah hodnot: 1, 0

CHAR

1 znak ASCII, odpovídající kód

Rozsah hodnot: 0 ... 255

STRING

Řetězec znaků, počet znaků v [...],

maximálně 200 znaků

Rozsah hodnot: Následně za hodnotami s 0 ... 255

AXIS

Adresy os

Rozsah hodnot: Všechny identifikátory os a vřeten, které jsou v kanálu k dispozici

FRAME

Geometrická data pro posuvy, rotace, změny měřítka, zrcadlení atd.

Systémové proměnné

Proměnné zadané z řídicího systému, které mohou být v programu použity. Systémové proměnné nabízejí přístup k posuvům nulového bodu, korekcím nástrojů, skutečným hodnotám, naměřeným hodnotám os, stavům řízení atd.

Systémové proměnné dodávají hodnoty stanoveného typu, zčásti je však nelze popsat.

Pro specifické označení začíná systémová proměnná vždy znakem „\$“.

Přehled typů systémových proměnných

1. Písmeno	Význam
\$M	Data stroje
\$S	Seřizovací data
\$T	Data správy nástrojů
\$P	Programované hodnoty
\$A	Aktuální hodnoty
\$V	Servisní data
2. Písmeno	Význam
N	NCK globální
C	Kanálově specifický
A	Osově specifický

Příklad:

\$AA_IM Aktuální skutečná hodnota v souřadnicovém systému stroje.

Definice proměnné

Uživatелеm definované proměnné:

Kromě předdefinovaných proměnných jsou také proměnné, které jsou definované programátorem a mohou být osazeny hodnotami.

Tyto lokální proměnné platí jen v programu, v němž byly definovány, zatímco globální proměnné platí ve všech programech.

Názvy proměnných

Název proměnné sestává maximálně z 32 znaků. Oba první znaky musí představovat buď písmeno nebo podtržítka.

Znak „\$“ nelze pro uživatelem definovanou proměnnou použít, protože tento znak se používá výhradně pro systémové proměnné.

Formát:

DEF INT název
nebo DEF INT název=hodnota

DEF REAL název
nebo DEF REAL název1, název2=3, název4
nebo REAL název [feldindex1, feldindex2]

DEF BOOL název

DEF CHAR název
oder DEF CHAR název [Feldindex]= („A“, „B“, ...)

DEF STRING [délka řetězce] název

DEF AXIS název
nebo DEF AXIS název[Feldindex]

DEF FRAME název

Příklady

Typ proměnné INT	
DEF INT ANZAHL	Zavede se proměnná typu celého čísla s názvem ANZAHL Základní nastavení = 0
DEF INT ANZAHL=7	Zavede se proměnná typu celého čísla s názvem ANZAHL Počáteční hodnota = 7
Typ proměnné REAL	
DEF REAL TIEFE	Zavede se proměnná typu reálného čísla s názvem TIEFE Základní nastavení = 0 (0,0)
DEF REAL TIEFE=6,25	Zavede se proměnná typu reálného čísla s názvem TIEFE Počáteční hodnota = 6,25
Typ proměnné BOOL	
DEF BOOL WENN_ZUVIEL	Zavede se proměnná typu Bool s názvem WENN_ZUVIEL Základní nastavení = 0 (chyba)
DEF BOOL WENN_ZUVIEL=1 DRF BOOL WENN_ZUVIEL=OK DEF BOOL WENN_ZUVIEL=CHYBA	Zavede se proměnná typu Bool s názvem WENN_ZUVIEL
Typ proměnné CHAR	
DEF CHAR GUSTAV_1=65	Proměnné typu Char je přiřazená kódová hodnota příslušného znaku ASCII
DEF CHAR GUSTAV_1="A"	Proměnné typu Char je přímo přiřazená kódová hodnota znaku ASCII
Typ proměnné STRING	
DEF STRING [6]MUSTER_1="ANFANG"	Proměnné typu String mohou převzít řetězec znaků Maximální počet znaků = 6
Typ proměnné AXIS	
DEF AXIS ACHSNAME=(X1)	Proměnná typu Axis má název ACHSNAME a obsahuje identifikátor osy kanálu, zde X1

Jestliže se některé proměnné v definici nepřijímají žádnou hodnotu, systém jí přiřadí nulu. Proměnné musí být vždy definovány na začátku programu ve vlastní NC větě. Pro větu může být definován jen jeden typ proměnné.

Proměnná typu AXIS přijímá identifikátor osy a identifikátor větve jednoho kanálu. Název osy s rozšířenou adresou musí být vždy zapsán v kulatých závorkách.

Definice pole:

Formát

```

DEF CHAR NAME[n,m]
DEF INT NAME[n,m]
DEF REAL NAME[n,m]
DEF AXIS NAME[n,m]
DEF FRAME NAME[n,m]
DEF STRING[Délka řetězce] NAME[m]
DEF BOOL [n,m]

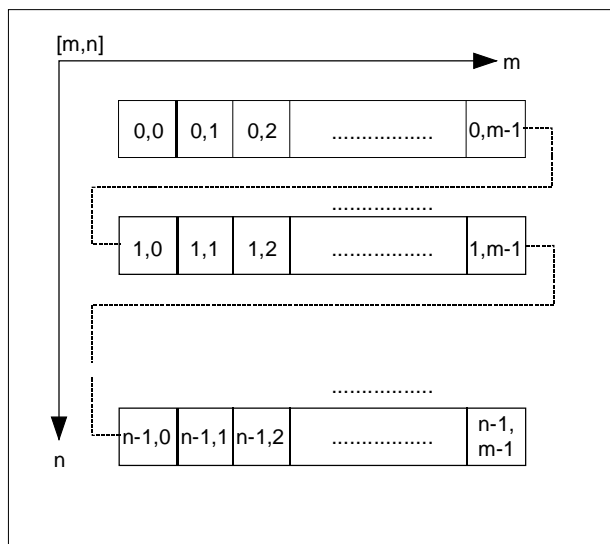
```

INT NAME[n,m] Typ proměnné (CHAR, INT, REAL, AXIS, FRAME, BOOL)

DEF STRING[Délka řetězce] NAME[m]
 Typ báze dat STRING lze definovat jen jednorozměrnými poli.

NAME Název proměnné

Pole lze definovat maximálně 2 rozměry.
 Pole s proměnnými typu STRING smějí být jen jednorozměrná. Délka řetězce se vkládá za typem data řetězce.

**Index pole**

K prvkům pole může být přístup před index pole. Přes tento index pole mohou být obsazeny nebo přečteny hodnoty prvků pole. První prvek pole začíná indexem [0,0]. Při velikosti pole [3,4] je například maximální možný index pole [2,3].

Ve vedlejším příkladu byly hodnoty při inicializaci zvoleny tak, aby současně představovaly index prvku pole.

Inicializace polí

Prvkům pole mohou být v průběhu programu nebo již při definování pole přiřazeny inicializační hodnoty. U dvojrozměrných polí se nejprve inkrementuje pravý index pole.

Inicializace seznamů hodnot, SET**Možnosti definice pole**

```
DEF Typ VARIABLE=SET(hodnota)
DEF Typ FELD[n,m]=SET(hodnota,hodnota,...)
nebo
DEF Typ VARIABLE=hodnota
DEF Typ FELD[n,m]=(hodnota,hodnota,...)
```

- Přiřazuje se tolik prvků pole, kolik inicializačních hodnot je naprogramováno.
- Prvky pole bez hodnot se automaticky obsadí nulou.
- U proměnných typu AXIS nejsou přípustné mezery v seznamu hodnot.
- Naprogramuje-li se více hodnot, než než kolik zbývajících prvků pole je k dispozici, systém vyše výstrahu.

Možnost průběhu programu

```
FELD[n,m]=SET(hodnota,hodnota,...)
FELD[n,m]=SET(výpis, výpis,...)
```

- Inicializace proběhne jako u definice.
- Jako hodnoty jsou zde možné i výpisy.
- Inicializace začne u naprogramovaného indexu pole. Tak je možno cílově obsadit hodnotami i pole dílu.

Příklad

```
Přiřazení z výpisů
DEF INT FELD[5,5]
FELD[0,0]=SET(1,2,3,4,5)
FELD[2,3]=SET(proměnná,4*5.6)
```

U proměnných os neproběhne index osy:

Příklad

```
Inicializace v jednom řádku
$MA_AX_VELO_LIMIT[1,AX1]=SET(1.1,2.2,3.3)
```

Odpovídá:

```
$MA_AX_VELO_LIMIT[1,AX1]=1.1
$MA_AX_VELO_LIMIT[2,AX1]=2.2
$MA_AX_VELO_LIMIT[3,AX1]=3.3
```

Inicializace se stejnými hodnotami, REP**Možnosti při definici pole**

```
DEF Typ FELD[n,m]=REP(hodnota)
```

Všechny prvky pole jsou obsazeny stejnou hodnotou (konstantou).

Proměnné typu FRAME nelze inicializovat.

Příklad

```
DEF REAL FELD5[10,3]=REP(9.9)
```

Možnosti průběhu programu

```
FELD[n,m]=REP(hodnota)
FELD[n,m]=REP(výpis)
```

- Jako hodnoty jsou zde možné i výpisy.
- Všechny prvky pole jsou inicializovány stejnou hodnotou.
- Inicializace začne u naprogramovaného indexu pole. Tak je možno cílově obsadit hodnotami i pole dílu.

Proměnné typu FRAME jsou přípustné a je tedy možno je velmi jednoduše inicializovat.

Příklad

```
Inicializace všech prvků jednou hodnotou
DEF FRAME FRM[10]
FRM[5]=REP(CTTRANS(X,5))
```

Příklad

Inicializace kompletního pole proměnných.

Příslušné aktuální osazení bude znázorněno následující tabulkou.

N10 DEF REAL FELD1 [10, 3] = SET(0, 0, 0, 10, 11, 12, 20, 20, 20, 20, 30, 30, 30, 40, 40, 40,)

N20 FELD1 [0,0] = REP (100)

N30 FELD1 [5,0] = REP (-100)

N40 FELD1 [0,0] = SET (0, 1, 2, -10, -11, -12, -20, -20, -30, , , , -40, -40, -50, -60, -70)

N50 FELD1 [8,1] 0 SET (8.1, 8.2, 9.0, 9.1, 9.2)

[1,2]	N10: Inicializace při definování	N20/N30: Inicializace se shodnou hodnotou	N40/N50: Inicializace s různými hodnotami
	0 1 2	0 1 2	0 1 2
0	0 0 0	100 100 100	0 1 2
1	10 11 12	100 100 100	-10 -11 -12
2	20 20 20	100 100 100	-20 -20 -20
3	30 30 30	100 100 100	-30 0 0
4	40 40 40	100 100 100	0 -40 -40
5	0 0 0	-100 -100 -100	-50 -60 -70
6	0 0 0	-100 -100 -100	-100 -100 -100
7	0 0 0	-100 -100 -100	-100 -100 -100
8	0 0 0	-100 -100 -100	-100 8.1 8.2
9	0 0 0	-100 -100 -100	9.0 9.1 9.2
	Prvky pole [5,0] až [9,2] byly inicializovány základní hodnotou (0.0)		Prvky pole [3,1] až [4,0] byly inicializovány základní hodnotou (0.0) Prvky pole [6,0] až [8,0] nebyly změněny

Nepřímé programování

Pomocí nepřímého programování je možno využívat programy velmi univerzálně. Při tom se očekávaná adresa (index) nahradí příslušnou proměnnou vhodného typu.

Všechny adresy jsou parametrizovatelné kromě:

- N- číslo věty
- G- G příkaz
- L- podprogram

Nepřímé programování není možné pro všechny nastavitelné adresy (X[1] místo X1 není přípustné).

Příklad

S1=300

Přímé programování

DEF INT SPINU=1

S[SPINU]=300

Nepřímé programování

Otáčky 300 ot./min. pro vřeteno, jehož číslo je uloženo v SPINU

Přiřazení

Proměnným / výpočetním parametrům je možno v programu přiřadit hodnoty vhodného typu.

Přiřazení při tom vyžaduje vždy vlastní větu. Pro větu nelze použít několik přiřazení.

Přiřazení adresám os vyžaduje samostatnou větu proti přiřazení proměnných.

Příklad

R1=10.518 R2=4 Vari1=45

X=47.11 Y=R2

R1=R3 VARI1=R4

Přiřazení numerické hodnoty.

R4=-R5 R7=-VARI8

Přiřazení proměnné vhodného typu.

Přiřazení s opačným znaménkem (přípustné jen u INT/REAL)

Přiřazení řetězce jako proměnné

V řetězci CHAR- nebo STRING se rozlišuje mezi velkými a malými písmeny.

Příklad

MSG(„Hlazení obrysu“)

Na displeji se zobrazí text „Schlichten der Kontur“.

Výpočetní operace / funkce

Výpočetní funkce jsou použitelné především pro R parametry a proměnné typu REAL. Přípustné jsou i typy INT a CHAR.

Pro výpočetní operace platí běžné matematické zápisy. Priority při zpracování se umístí do kulatých závorek. Pro trigonometrické a jim inverzní funkce platí údaje ve stupních (pravý úhel = 90°).

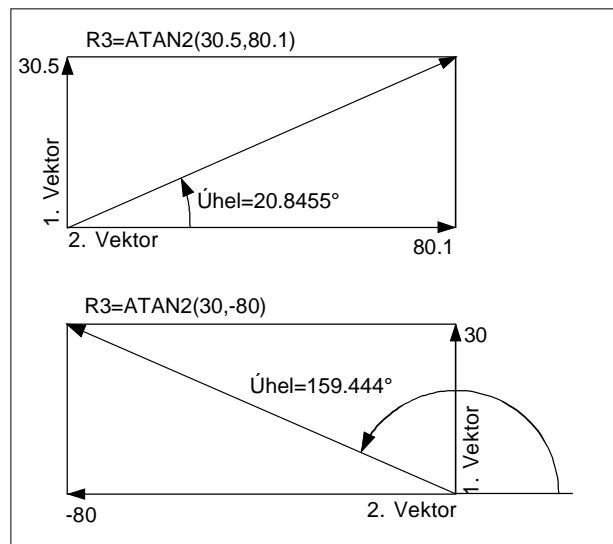
+	Sečítání
-	Odečítání
*	Násobení
/	Dělení Pozor: (Typ INT)/(Typ INT)=(Typ REAL) Příklad: 3/4=0.75
DIV	Dělení, pro proměnné typu INT a REAL Pozor: (Typ INT)DIV(Typ INT)=(Typ INT); příklad: 3 DIV 4 = 0
MOD	Modulo dělení (INT nebo REAL) produkuje zbytek dělení INT, např. 3 MOD 4=3
:	Operátor řetězení (u proměnných typu FRAME)
Sin()	Sínus
COS()	Kosinus
TAN()	Tangens
ASIN()	Arkussínus
ACOS()	Arkuskosinus
ATAN2(,)	Arkustangens2
SQRT()	Druhá odmocnina
ABS()	Částka
POT()	2. Mocnina (čtverec)
TRUNC()	Celočíselná část
ROUND()	Zaokrouhlení na celá čísla
LN()	Přirozený logaritmus
EXP()	Exponenciální funkce
CTrans()	Posunutí
CROT()	Otočení
CSCALE()	Změna měřítka
CMIRROR()	Zrcadlení

Příklad

R1=R1+1 nové R1 = staré R1 +1
R1=R2+R3 R4=R5-R6 R7=R8*R9
R10=R11/R12 R13=SIN(25.3)
R14=R1*R2+R3 Součin má přednost před součtem.
R14=(R1+R2)*R3 Nejprve se vypočítá výraz v závorkách.
R15=SQRT(POT(R1)+POT(R2)) Nejprve se vypočítají vnitřní závorky.
R15 = druhá odmocnina z (R1² +R2²).
RESFRAME= FRAME1:FRAME2
FRAME3=CTrans(...):CROT(...) Pomocí operátoru řetězení se Frames (rámce) shrnou do výsledného Frame nebo se jim přiřadí hodnoty komponent

Výpočetní funkce, ATAN2(,)

Tato funkce vypočítá ze dvou vzájemně kolmých vektorů úhel sumárního vektoru. Výsledek je v rozsahu čtyř kvadrantů (-180° < 0 < +180°). Základnou pro referenční úhel je vždy 2. Hodnota v kladném směru.



Relační a logické operátory

Relační operátory

Relační operace lze použít pro proměnné typů CHAR, INT, REAL a BOOL. U typu CHAR se porovnává hodnota kódu.

U typů STRING, AXIS a FRAME jsou možné: == a <>.

Výsledek relačních operací je vždy typu BOOL.

Relační operace je možno použít např. k formulaci skokových podmínek.

==	rovná se / rovná se
<>	nerovná se
>	větší
<	menší
>=	větší nebo rovno
<=	menší nebo rovno
<<	řetězení řetězců

Příklad

```
IF R10 >= 100 GOTOF ZIEL
```

nebo

```
R11 = R10 >= 100
```

```
IF R11 GOTOF ZIEL
```

Výsledek porovnání $R10 \geq 100$ bude nejprve přechodně uložen v R11.

Logické operátory

Logické operátory slouží ke spojení pravdivostních (logických) hodnot.

AND, OR, NOT a XOR lze použít jen pro proměnné typu BOOL. Pomocí implicitní konverze typu je možno je použít i pro typy dat CHAR, INT a REAL.

Mezi boolovskými operátory a operandy se musí vždy zapsat mezera.

U logických (boolovských) operací platí pro datové typy BOOL, CHAR, INT a REAL:

0 odpovídá FALSE, zatímco 1 odpovídá TRUE (?)

AND	a
OR	NEBO
NOT	Negace
XOR	Výhradně NEBO

V aritmetických výrazech je možno kulatými závorkami vyjádřit pořadí zpracování všech operací a tím je odlišit od normálních zásad priority.

```
IF (R10 < 50) AND ($AA_IM[X] >= 17.5) GOTOF ZIEL
IF NOT R10 GOTOF START
```

Bitové logické operátory

Pomocí proměnných typů CHAR a INT je možno provádět i bitové logické operace. Případně proběhne automaticky konverze typu.

B_AND	bitově a
B_OR	Bitově NEBO
B_NOT	Bitová negace
B_XOR	Bitově výhradně NEBO

Operátor B_NOT se vztahuje jen k jednomu operandu; ten stojí za operátorem.

Příklad

```
IF $MC_RESET_MODE_MASK B_AND 'B10000'
GOTO FACT_PLANE
```

Priorita operátorů

Každému operátoru je přiřazena priorita. Při vyhodnocení výrazu jsou vždy nejprve použity operátory s vyšší prioritou. U operátorů stejného řádu probíhá vyhodnocení zleva doprava.

V aritmetických výrazech je možno kulatými závorkami vyjádřit pořadí zpracování všech operátorů a tím je odlišit od normálních zásad priority.

Pořadí operátorů

1. NOT, B_NOT	Odmítnutí, bitové odmítnutí
2. *, /, DIV, MOD	Násobení, dělení
3. +, -	Součet, odečet
4. B_AND	Bitové a
5. B_XOR	Bitové výhradně NEBO
6. B_OR	bitové NEBO
7. AND	a
8. XOR	Exkluzivní NEBO
9. OR	NEBO
10. <<	Řetězení řetězců, typ výsledku STRING
11. ==, <>, >, <, >=, <=	Relační operátory

Operátor øetizení „<<“ pro Frames se nesmí vyskytnout v jednom výrazu s jinými operátory. Tento operátor proto nevyžaduje prioritní klasifikaci.

Konverze typu

Konstantní číselná hodnota, proměnná nebo výraz přiřazený proměnné musí být kompatibilní s typem této proměnné. V opačném případě bude typ přiřazení automaticky konvertován.

Možné konverze typu

	NACH	REAL	INT	BOOL	CHAR	STRING	AXIS	FRAME
z								
REAL		ano	ano*	ano ¹⁾	ano*	-	-	-
INT		ano	ano	ano ¹⁾	ano ²⁾	-	-	-
BOOL		ano	ano	ano	ano	ano	-	-
CHAR		ano	ano	ano ¹⁾	ano	ano	-	-
STRING		-	-	ano ⁴⁾	ano ³⁾	ano	-	-
AXIS		-	-	-	-	-	ano	-
FRAME		-	-	-	-	-	-	ano

* Při konverzi z REAL na INT budou hodnoty reálných čísel zaokrouhleny nahoru na $\geq 0,5$, jinak budou zaokrouhleny dolů (srov. funkci ROUND)

- 1) Hodnota < 0 odpovídá TRUE (ANO), hodnota $= 0$ odpovídá FALSE (NE)
- 2) Jestliže hodnota leží v přípustném rozsahu
- 3) Je-li jen 1 znak
- 4) Délka řetězce $0 = >$ FALSE, jinak TRUE

Je-li při hodnota konvertování větší než cílový rozsah, bude provedeno chybové hlášení.

Jsou-li ve výrazu smíšené typy, bude automaticky provedeno přizpůsobení typů.

Délka řetězce, STRLEN

Tato funkce umožní určit délku řetězce.

Syntax:

INT_ERG = STRLEN (STRING)	Ergebnistyp: INT
---------------------------	------------------

Sémantika:

Bude vrácen počet znaků, které - od začátku řetězce
- neobsahují znak 0.

Příklad:

To umožní např. v souvislosti s dále popsaným
přístupem jednotlivým znakům určit konec řetězce:
IF(STRLEN(BAUSTEIN_NAME)>10)GOTO FEHLER

CASE příkaz

Formát:

CASE (výpis) OF Konstanta1 GOTOF LABEL1 DEFAULT GOTOF LABELn

CASE (výpis) OF Konstanta1 GOTOB LABEL1 DEFAULT GOTOB LABELn

CASE Klíčové slovo pro příkaz ke skoku

GOTOF Příkaz ke skoku s cílem vpřed

GOTOB Příkaz ke skoku s cílem zpět

LABEL Cíl (označení uvnitř programu)

LABEL: Za jménem cíle skoku následuje dvojtečka

Výpis Aritmetický výraz

Konstanta Konstanta typu INT

DEFAULT Cesta programu, bez jakýchkoliv dříve uvedených konstant

Příkaz CASE nabízí možnost odlišného odvětvení, podle aktuální hodnoty typu INT.

Podle toho, která hodnota příkazu CASE přijme zkontrolovanou konstantu, rozvětví se program na místě, které je určeno příslušným cílem skoku.

Pro případy, kdy konstanta nepřevezme žádnou z předem určených hodnot, je možno určit cíl skoku příkazem DEFAULT.

Není-li příkaz DEFAULT naprogramován, bude v takových případech k cíli skoku věta následující za příkazem CASE.

CASE(výpis) OF 1 GOTOF LABEL1 2 GOTOF LABEL2 ... DEFAULT GOTOF LABELn

„1“ a „2“ jsou možné konstanty.

Je-li hodnota výrazu = 1 (INT-konstanta), je skok k větě pomocí LABEL1

Je-li hodnota výrazu = 2 (INT-konstanta), je skok k větě pomocí LABEL2

...

Jinak skok k větě pomocí LABELn

Příklad

DEF INT VAR1 VAR2 VAR3

CASE(VAR1+VAR2-VAR3) OF 7 GOTOF MARKE1 9 GOTOF MARKE2 DEFAULT GOTOF MARKE3

MARKE1: G0 X1 Y1

MARKE2: G0 X2 Y2

MARKE3: G0 X3 Y3

Kontrolní struktury

IF-ELSE-ENDIF	Volba ze 2 alternativ
LOOP-ENDLOOP	Koncová smyčka
FOR-ENDFOR	Číselná smyčka
WHILE-ENDWHILE	Smyčka s podmínkou na začátku smyčky
REPEAT-UNTIL	Smyčka s podmínkou na konci smyčky

System řízení zpracuje NC věty standardně v naprogramovaném pořadí.

Těmito příkazy je možno kromě toho stanovit alternativy a programové smyčky.

IF-ELSE-ENDIF

IF-ELSE-Endif-Block slouží k volbě ze 2 alternativ:

IF (výraz)

N50...

N60

ELSE

N120...

Má-li výraz hodnotu TRUE, je podmínka splněna a bude proveden další programový blok. Není-li tato podmínka splněna, proběhne druhá větev (ELSE). Větev ELSE může odpadnout.

Nekonečná programová smyčka, LOOP

Tato nekonečná smyčka se používá pro neustálé opakování programu. Na konci smyčky vždy dojde ke zpětnému kroku na začátek smyčky.

LOOP

N50...

N60

ENDLOOP

Číselná smyčka, FOR

Smyčka FOR se použije, jestliže se má pracovní postup provést s pevným počtem opakování. Číselné proměnné musí být typu INT.

Proměnná FOR = počáteční hodnota TO koncová hodnota N50...

N60

ENDFOR

Programová smyčka s podmínkou na začátku, WHILE

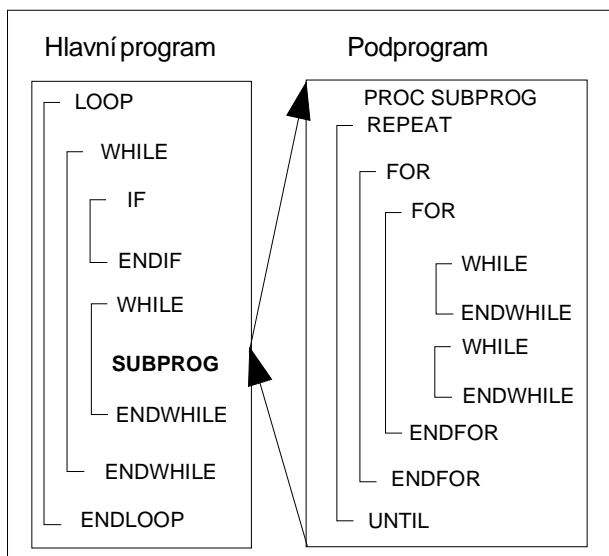
Smyčka WHILE probíhá, dokud je splněna podmínka.

Výraz WHILE
 N50...
 N60
 ENDWHILE

Programová smyčka s podmínkou na konci, REPEAT

Smyčka REPEAT se provede jednou a opakuje se tak dlouho, dokud je splněna podmínka.

REPEAT
 N50...
 N60
 UNTIL(výraz)

**Hloubka vnořování**

Kontrolní struktury platí pro program - lokálně. V rámci každé roviny podprogramu je možná hloubka vnořování až k 8 kontrolním strukturám.

Chování v době chodu

Ve standardním aktivním rozpoznávacím provozu je možno s použitím programových skoků docílit rychlejší průběh programu než s kontrolními strukturami. V předem kompilovaných cyklech není rozdíl mezi programovými skoky a kontrolními strukturami.

Okrajové podmínky

Věty s prvky kontrolní struktury nelze vyjmout. V takových větách nejsou dovoleny štítky.

Kontrolní struktury se zpracují interpretačně.
Při identifikaci konce smyčky se s přihlédnutím k nalezeným kontrolním strukturám vyhledává začátek smyčky.
Proto se v interpretačním provozu bloková struktura programu kompletně nekontroluje.
V zásadě se doporučuje nepoužívat kontrolní struktury a programové skoky smíšeně.
Při předběžném zpracování cyklů je možno zkontrolovat korektní vnořování kontrolních struktur.

Kontrolní struktury jsou možné jen v rámci příkazové části jednoho programu.
Definice v záhlaví programu nelze provádět podmíněně nebo opakovaně.
Klíčová slova pro kontrolní struktury se stejně jako cíle skoků nemohou překrývat s makry.
Zkoušení se u makrodefinic nekoná.

Příklad

(Nekonečný program)

```
%_N_LOOP_MPF
LOOP
  IF NOT $P_SEARCH ;bez vyhledávání věty
    G01 G90 X0 Z10 F1000
    WHILE $AA_IM[X] <= 100
      G1 G91 X10 F500 ;obraz vrtání
      Z-5 F100
      Z5
    ENDWHILE
    Z10
  ELSE ;vyhledávání věty
    MSG(„při vyhledávání se nevrátá“)
  ENDIF
  $A_OUT[1] = 1 ;následující vrtaná
deska
  G4 F2
ENDLOOP
M30
```

Příklad (zhotovení pevného počtu dílů)

```
%_N_STUECKZAHL_MPF
DEF INT STUECKZAHL
FOR STUECKZAHL =0 TO 100
G01 ...
ENDFOR
M30
```

Zobrazování aktuální věty potlačit, DISPLOF, DISPLON

Formát

PROC DISPLOF

Pomocí DISPLOF se potlačí zobrazování aktuální věty pro podprogram. DISPLOF je na konci příkazu PROC. Místo aktuální věty se zobrazí vyvolání cyklu příp. podprogramu.

Standardně je zobrazení věty zapnuto.

Vypnutí zobrazení věty pomocí DISPLON platí až do zpětného skoku z podprogramu nebo konce programu. Jestliže se z podprogramu pomocí atributu DISPLOF vyvolají další podprogramy, bude i v nich zobrazení aktuální věty potlačeno. Jestliže se podprogram s potlačeným zobrazením věty přeruší asynchronním podprogramem, zobrazí se věty aktuálního podprogramu

**Potlačení jednotlivé věty
SBLOF, SBLON**

Formát

PROC SBLOF

PROC SBLON

SBLOF jednotlivou větu vypnout

SBLON jednotlivou větu zapnout

Programově specifické potlačení jednotlivé věty

Programy označené SBLOF se zpracují kompletně jako jedena věta.

Příklad:

PROC BEISPIEL SBLOF

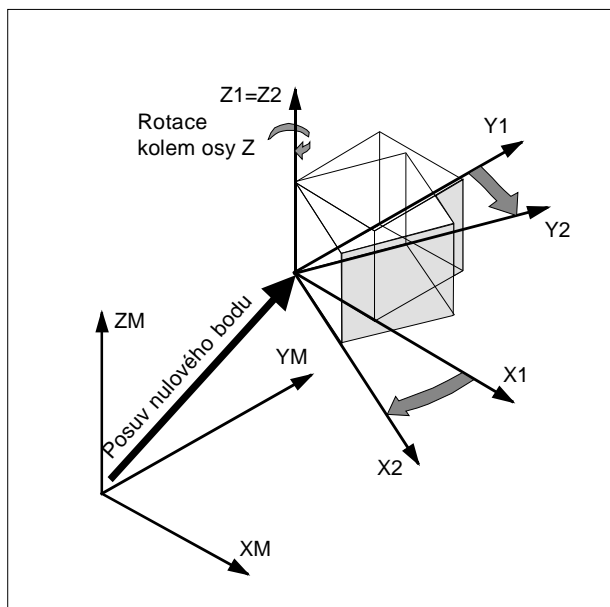
G1 X10

RET

Potlačení jednotlivé věty v programu:

SBLOF může ve větě stát osamoceně. Od této věty se jednotlivá věta vypne až k následujícímu SBLON nebo ke konci aktivní roviny podprogramu.

Frame (rámce)



Frame je nejpoužívanější pojem pro geometrický výraz, který popisuje výpočetní předpis, jako je např. translace nebo rotace.

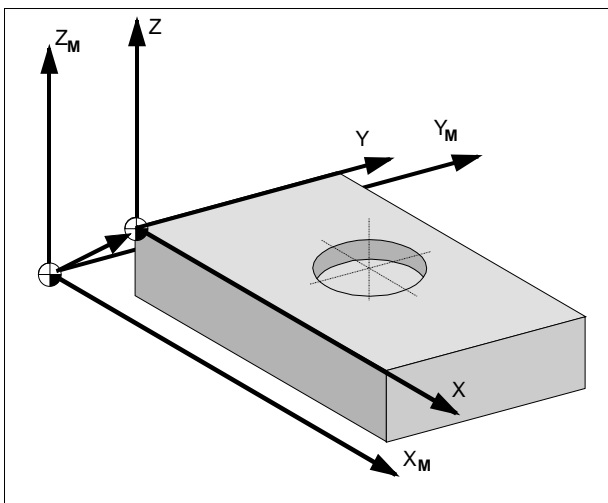
Pomocí Frame se udáním souřadnic nebo úhlu popisuje od aktuálního systému souřadnic obrobku poloha cílového souřadnicového systému.

Možné Frame:

- **Základní Frame (základní posuv)**
Popisuje transformaci souřadnic základního souřadnicového systému (BKS) do systému nulového bodu (BOS) a působí jako nastavitelné rámce.
- **Nastavitelné Frame (G54...G599)**
Nastavitelné Frame lze vyvolat příkazy G54 až G599 z libovolných NC programem vyvolatelných posuvů nulového bodu. Hodnoty posuvu jsou přednastaveny obsluhou a ukládají se v paměti nulového bodu systému řízení.
- **Programovatelné Frame.**
Programovatelné Frame (TRANS, ROT,...) platí v aktuálním NC programu a vztahují se k nastavitelným Frame. Jejich pomocí se definuje souřadnicový systém obrobku.
- **Aditivní Frame**
Jako referenční hodnota slouží aktuálně nastavený nebo pomocí Frame poslední naprogramovaný nulový bod obrobku.

Souvislost proměnná Frame / Frame

Pomocí Frame se definováním výpočetního postupu udá, jak je vzájemně popsána poloha souřadnicového systému.



Proměnné Frame:

\$P_PFRAME označuje aktuálně programovatelný Frame.

Předdefinované proměnné Frame

\$P_IFRAME

Aktuální nastavitelné proměnné Frame, které vytvoří vztah mezi základním systémem nulového bodu a systémem nulového bodu obrobku.

\$P_IFRAME obsahuje po naprogramování např. z G54 v G54 definovanou translaci, rotaci atd.

\$P_BFRAME

Aktuální proměnná základního Frame, která stanoví vztah mezi základním souřadnicovým systémem a základním systémem nulového bodu, který může definovat uživatel.

\$P_IFRAME

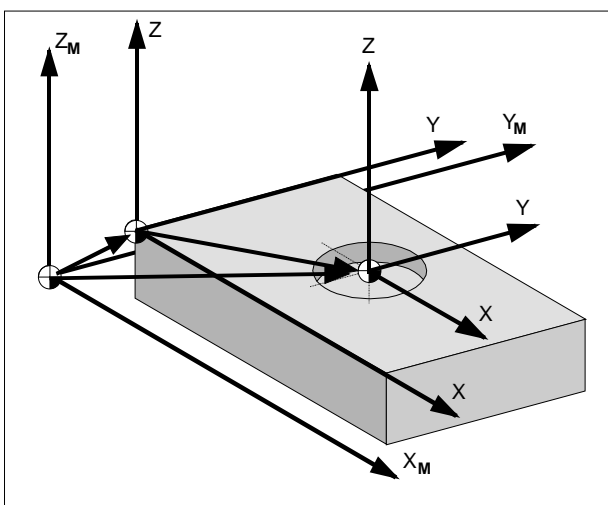
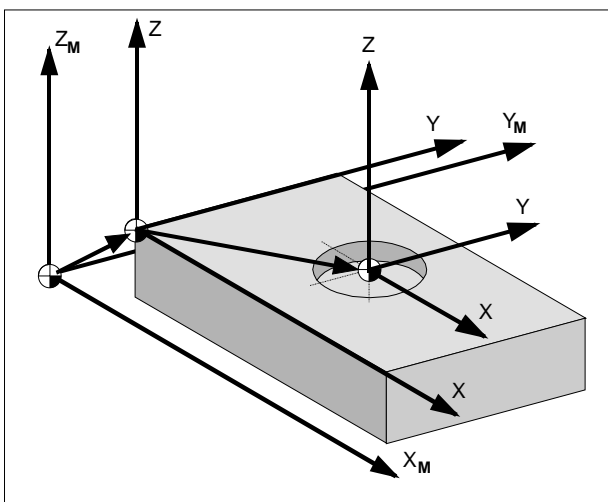
Aktuální nastavitelné proměnné Frame, které vytvoří vztah mezi základním systémem nulového bodu a systémem nulového bodu obrobku.

\$P_PFRAME obsahuje výsledný Frame, který se získá z programování TRANS/ATRANS, ROT/AROT, SCALE/ASCALE, MIRROR/AMIRROR na programovatelný Frame.

\$P_ACTFRAME

Aktuální výsledný souhrnný Frame, který se skládá z aktuálních proměnných \$P_BFRAME, aktuálních nastavitelných proměnných Frame \$P_IFRAME a aktuálních programovatelných proměnných Frame \$P_PFRAME

\$P_ACTFRAME popisuje aktuálně platný nulový bod obrobku.



Předdefinované nastavitelné Frame \$P_UBFR[n]

Zápis na předdefinované nastavitelné Frame \$P_UBFR[n] neaktivuje základní Frame současně, nýbrž k aktivaci dojde teprve s provedením G500, G54,... Příkaz G599

Předdefinované nastavitelné Frame \$P_UIFR[n]

Pomocí předdefinovaných proměnných rámce \$P_UIFR[n] je možno načíst nebo zapsat nastavitelné posuvy G54 až G599 z programu dílce.

Standardně je přednastaveno 5 nastavitelných Frame (\$P_UIFR[0] až \$P_UIFR[4]) resp. 5 rovnocenných G - G500 (vypnutí) a G54 až G57 -.



Pomocí předdefinovaných nastavitelných Frame je možno vytvořit celkem 100 souřadnicových systémů, které lze naprogramovat napříč různými programy např. jako nulové body pro různá zařízení.

\$P_UIFR[0] odpovídá G500
\$P_UIFR[1] odpovídá G54
\$P_UIFR[2] odpovídá G55
\$P_UIFR[3] odpovídá G56
\$P_UIFR[4] odpovídá G57

Funkce os AXNAME, ISAXIS, AX

AXNAME(„PLANACHSE“)
AX[AXNAME(„STRING“)]
SPI (číslo vřetena)
ISAXIS (číslo geometrické osy)

AXNAME Konvertuje vstupní řetězec v identifikátoru osy.

AX Variabilní identifikátor osy.

ISAXIS Kontroluje, zda je udaná geometrická osa k dispozici.

AXNAME

Používá se např. při vytvoření obecně platných cyklů, jestliže nejsou známy názvy os.

ISAXIS

Používá se v obecných cyklech ke zjištění, zda je udaná geometrická osa k dispozici a při tom není chybně přerušeno následující vyvolání \$P_AXNX.

DIAMON, DIAMOF

Format
DIAMON
DIAMOF

DIAMON Průměr jako údaj rozměru
DIAMOF Poloměr jako údaj rozměru (Standard)

Pomocí DIAMON/DIAMOF můžete volit mezi údajem průměru a poloměru.

Po zapnutí DIAMON následuje rozměrový údaj pro stanovenou rovinnou osu jako průměr.

Hodnoty průměru platí pro tato data:

- Zobrazení skutečné hodnoty rovinné osy v souřadnicovém systému obrobku.
- Programování:
Koncová poloha nezávislá na parametrech interpolace G90/G91 u G2/G3, pokud jsou pomocí A absolutně programované.
- Čtení skutečných hodnot v souřadnicovém systému obrobku u MEAS, MEAW, \$P_E[X], \$AA_IW[X]

Naprogramováním DIAMOF můžete kdykoliv přepnout mezi údaji poloměru a rozměru.

H: Výstrahy a hlášení

Chybí kalibrace pro digitizér

Příčina: Digitizér byl nastaven, ale nebyl kalibrován.
Náprava: Proveďte kalibraci digitizéru (nastavení koncových bodů), viz Externí vstupní zařízení.

6: KONVERTOR JE JIŽ INICIALIZOVÁN

Systémová chyba Instalujte znovu software.

7: NASTAVENÍ DOSUD NENÍ VYVOLÁNO

Systémová chyba Instalujte znovu software.

8: CHYBNÉ NASTAVENÍ KONTROLY PROGRAMU

Systémová chyba Instalujte znovu software.

9: CHYBÍ DATOVÁ SLOŽKA SPS

Systémová chyba Instalujte znovu software.

10: CHYBA PAMĚTI RAM

Systémová chyba Instalujte znovu software.

11: CHYBNÉ NASTAVENÍ PRACOVNÍCH BODŮ

Systémová chyba Instalujte znovu software.

12: CHYBNÉ NASTAVENÍ PRACOVNÍHO OBJEKTU

Systémová chyba Instalujte znovu software.

13: CHYBNÉ NASTAVENÍ SEZNAMU PŘÍKAZŮ

Systémová chyba Instalujte znovu software.

14: CHYBNÉ NASTAVENÍ STARTOVNÍCH PODMÍNEK

Systémová chyba Instalujte znovu software.

15: CHYBNÉ NASTAVENÍ PROMĚNNÝCH EXPORTU

Systémová chyba Instalujte znovu software.

16: CHYBNÉ NASTAVENÍ HLAVNÍCH PROMĚNNÝCH

Systémová chyba Instalujte znovu software.

17: VYČKEJTE INICIALIZACI AC

Systémová chyba Instalujte znovu software.

18: CHYBNÉ NASTAVENÍ AC

Systémová chyba Instalujte znovu software.

19 NEPLATNÝ SWITCH TONEXTBLOCK-ID

Systémová chyba Instalujte znovu software.

20: CHYBÍ PROGRAM

Systémová chyba Instalujte znovu software.

21: PROGRAM NEBYL NALEZEN

Systémová chyba Instalujte znovu software.

1000: PARSER - CHYBA OT_FIRST

Systémová chyba Instalujte znovu software.

1001 NENALEZENA ŽÁDNÁ IDENTIFIKACE ŘÁDKU ZÁHLAVÍ

Systémová chyba Instalujte znovu software.

1002 NENALEZENA ŽÁDNÁ IDENTIFIKACE HLAVNÍHO PROGRAMU

Systémová chyba Instalujte znovu software.

1005: NEPLATNÉ ČÍSLO ŘÁDKU

Systémová chyba Instalujte znovu software.

1006 NENALEZENO ŽÁDNÉ UKONČENÍ FUNKCE

Systémová chyba Instalujte znovu software.

1007: JMÉNO MODULU JIŽ EXISTUJE

Systémová chyba Instalujte znovu software.

1009: NEPLATNÉ JMÉNO MODULU

Systémová chyba Instalujte znovu software.

1010: CHYBÍ CÍLOVÝ ŘÁDEK

Systémová chyba Instalujte znovu software.

1018: OČEKÁVÁNÍ F NEBO D ADRESY

Chyba NC programování G4 bylo naprogramováno bez údaje S nebo F.

1020: VEDLE G96 NEJSOU POVOLENY DALŠÍ G-PŘÍKAZY

Chyba NC programování G96 musí být ve vřiti jako jediný G-příkaz.

1035: CHYBÍ PARAMETRY NEBO JSOU NEPLATNÉ

Systémová chyba Instalujte znovu software.

2016: NEPLATNÁ SHODNOTA

Chyba NC programování Neplatný index vřetena Povolené jsou S[0] a S[1].

Výstrahy vstupních zařízení 3000 - 3999

Tyto výstrahy jsou inicializovány klávesnicí řídicího systému nebo digitizérem.

Chybí kalibrace pro digitizér

Příčina: Digitizér byl nastaven, ale nebyl kalibrován.

Náprava: Provedte kalibraci digitizéru (nastavení koncových bodů), viz Externí vstupní zařízení.

3001 Všeob. komunikační chyba RS232

Náprava: Opravte nastavení sériového rozhraní.

3002 Klávesnice řídicího systému není k dispozici

Náprava: Klávesnici řídicího systému připojte, zapněte, ...

3003 Digitizér není k dispozici

Náprava: Digitizér připojte, zapněte, ...

3004 Chyba kontrolního součtu v klávesnici řídicího systému

Klávesnice se automaticky pokusí o novou inicializaci - není-li úspěšná, zapněte / vypněte klávesnici.

3005 Chyba v klávesnici řídicího systému

Klávesnice se automaticky pokusí o novou inicializaci - není-li úspěšná, zapněte / vypněte klávesnici.

3006 Chyba při inicializaci externí klávesnice

Klávesnice se automaticky pokusí o novou inicializaci - není-li úspěšná, zapněte / vypněte klávesnici.

Výstrahy stroje 6000 - 7999

Tyto výstrahy jsou inicializovány strojem.
Výstrahy jsou pro různé stroje rozdílné.
Výstrahy 6000 - 6999 se musí normálně potvrdit pomocí RESET. Výstrahy 7000 - 7999 jsou hlášení, jež většinou opit zmizí, když se odstraní situace, která je inicializovala.

PC MILL 50 / 55, PC TURN 50 / 55

Následující výstrahy platí pouze pro soustruhy a frézovací stroje série 50 / 55.

6000: NOUZOVÉ VYPNUTÍ

Bylo stisknuto tlačítko nouzového vypnutí.
Odstraňte nebezpečnou situaci a odblokujte tlačítko nouzového vypnutí.

6001: PŘEKROČENÍ ČASU SPS

Kontaktujte zákaznický servis společnosti EMCO.

6002: PLC - NEBYL NAHRÁN ŽÁDNÝ PROGRAM

Kontaktujte zákaznický servis společnosti EMCO.

6003: CHYBÍ DATOVÁ SLOŽKA SPS

Kontaktujte zákaznický servis společnosti EMCO.

6004: PLC - CHYBA PAMĚTI RAM

Kontaktujte zákaznický servis společnosti EMCO.

6009: HW - CHYBA BEZPEČNOSTNÍHO OBVODU

Vadný spínač dveří nebo hlavní stykač.
Stroj nelze provozovat.
Kontaktujte zákaznický servis společnosti EMCO.

6010: POHON OSY X NENÍ PŘIPRAVEN

Vadná karta krokového motoru, vadná pojistka 24 V nebo 30 V. Zkontrolujte pojistky a filtr skříňového rozvaděče.
Kontaktujte zákaznický servis společnosti EMCO.

6011: POHON OSY Y NENÍ PŘIPRAVEN

viz 6010.

6012: POHON OSY Z NENÍ PŘIPRAVEN

viz 6010.

6013: HLAVNÍ POHON NENÍ PŘIPRAVEN

Vadné výkonové napájení, vadný kabel, přetížený hlavní pohon.
Snižte výkon.
Kontaktujte zákaznický servis společnosti EMCO.

6014: ŽÁDNÉ OTÁČKY HLAVNÍHO VŘETENA

Tato výstraha se spustí, pokud otáčky vřetena klesnou pod 20 ot./min. Příčinou je přetížení. Změňte data řezu (posuv, otáčky, přístavení).

6019: PŘEKROČENÍ ČASU SVĚRÁKU

Vadná pojistka 24 V, vadný hardware.
Kontaktujte zákaznický servis společnosti EMCO.

6020: SVĚRÁK VYPADL

Vadná pojistka 24 V, vadný hardware.
Kontaktujte zákaznický servis společnosti EMCO.

6024: OTEVŘENÁ DVÍŘKA STROJE

Dvířka byla během pohybu stroje otevřena. Běžící CNC program se přeruší.

6025: OTEVŘENÝ KRYT KOL

Kryt kol byl během pohybu stroje otevřen. Běžící CNC program se přeruší.
Pro pokračování zavřete kryt.

6027: VADNÝ KONCOVÝ SPÍNAČ DVEŘÍ

Koncový spínač automatických dveří stroje je posunutý, vadný nebo nesprávně propojen kabely.
Kontaktujte zákaznický servis společnosti EMCO.

6028: PŘEKROČENÍ ČASU DVEŘÍ

Automatické dveře zablokovány, nedostatečné napájení stlačeným vzduchem, vadný koncový spínač.
Zkontrolujte dveře, napájení stlačeným vzduchem a koncové spínače nebo kontaktujte zákaznický servis společnosti EMCO.

6030: NENÍ UPNUTÝ ŽÁDNÝ DÍL

Není k dispozici žádný obrobek, posunuté opěrné ložisko svěráku, posunutá spínací vačka, vadný hardware.

Nastavte nebo kontaktujte zákaznický servis společnosti EMCO.

6031: PINOLA VYPADLA**6037: PŘEKROČENÍ ČASU SKLÍČIDLA****6039: KONTROLA TLAKU SKLÍČIDLA****6041: WZW-PŘEKROČENÍ ČASU VYCHÝLENÍ VW**

Zablokovaná revolverová nástrojová hlava (kolize?), vadná pojistka 24 V, vadný hardware.

Běžící CNC program se zastaví.

Zkontrolujte, zda nedošlo ke kolizi nebo kontaktujte zákaznický servis společnosti EMCO.

6042: WZW-PŘEKROČENÍ ČASU VYCHÝLENÍ VW

viz 6041.

6043: WZW-PŘEKROČENÍ ČASU VYCHÝLENÍ RW

viz 6041.

6044: WZW-SYNC-CHYBNÝ IMPULZ

Vadný hardware.

Kontaktujte zákaznický servis společnosti EMCO.

6046: WZW-SYNC-NENÍ IMPULZ

Vadný hardware.

Kontaktujte zákaznický servis společnosti EMCO.

6048: PŘEKROČENA DOBA DĚLENÍ

Zablokovaný dělicí přístroj (kolize), nedostatečné napájení stlačeným vzduchem, vadný hardware.

Zkontrolujte, zda nedošlo ke kolizi, zkontrolujte napájení stlačeným vzduchem nebo kontaktujte zákaznický servis společnosti EMCO.

6049: PŘEKROČEN BLOKOVACÍ ČAS

viz 6048

6050: VYPADL DĚLICÍ PŘÍSTROJ

Vadný hardware.

Kontaktujte zákaznický servis společnosti EMCO.

7000: NAPROGRAMOVÁNO CHYBNÉ T-SLOVO

CNC program se zastaví.

CNC program přerušte pomocí RESET, opravte program.

7007: ZASTAVENÍ POSUVU

V robotickém režimu je na vstupu E3.7 signál HIGH. Zastavení posuvu bude aktivní, dokud nebude na vstup E3.7 přiveden signál LOW.

7017: NAJETÍ DO REFERENČNÍHO BODU

Najeďte do referenčního bodu.

7040: OTEVŘENA DVÍŘKA STROJE

Hlavní vřetenno nelze zapnout a NC-Start nelze aktivovat. Některá příslušenství lze obsluhovat pouze při otevřených dveřích.

Pro spuštění CNC programu zavřete dvířka stroje.

7043: DOSAŽEN POŽADOVANÝ POČET KUSŮ

Je dosažen přednastavený počet průběhů programu. Start NC nelze aktivovat. Pro pokračování vynulujte počítadlo kusů.

7050: NENÍ UPNUTÝ ŽÁDNÝ DÍL

Svěrák není po zapnutí nebo po výstraze ani v přední ani v zadní koncové poloze. Start NC nelze aktivovat. Svěrákem najeďte ručně do platné koncové polohy.

7051: DĚLICÍ PŘÍSTROJ NENÍ ZABLOKOVÁN

Dělicí přístroj není po zapnutí nebo po výstraze zablokován. Start NC nelze aktivovat.

PC MILL 100 / 105 / 125 / 155

Následující výstrahy platí pro
PC MILL 100 / 105 / 125 / 155.

6000: NOUZOVÉ VYPNUTÍ

Bylo stisknuto tlačítko nouzového vypnutí.
Odstraňte nebezpečnou situaci a odblokujte
tlačítko nouzového vypnutí. Musí se provést
nové najetí do referenčního bodu.

6001: SPS-PŘEKROČENÍ ČASU

Kontaktujte zákaznický servis společnosti EMCO.

6002: PLC - NEBYL NAHRÁN ŽÁDNÝ PROGRAM

Kontaktujte zákaznický servis společnosti EMCO.

6003: CHYBÍ DATOVÁ SLOŽKA SPS

Kontaktujte zákaznický servis společnosti EMCO.

6004: PLC - CHYBA PAMĚTI RAM

Kontaktujte zákaznický servis společnosti EMCO.

6005: NADMĚRNÁ TEPLOTA BRZDOVÉHO MODULU

Hlavní pohon byl brzděn příliš často, velké změny
otáček během krátké doby. E4.2 aktivní

6006: PŘETÍŽENÝ BRZDOVÝ ODPOR

viz 6005

6007: VADNÝ BEZPEČNOSTNÍ OBVOD

Stykač osy nebo hlavního pohonu při vypnutí stroji
není deaktivován. Stykač zůstal viset nebo chyba
kontaktu. E4.7 nebyl při zapnutí aktivní.

6008: CHYBÍ CAN ÚČASTNÍK

Zkontrolujte pojistky příp. kontaktujte zákaznický
servis společnosti EMCO.

6009: VADNÝ BEZPEČNOSTNÍ OBVOD

Chyba systému krokového motoru.
Běžící CNC program se přeruší, pomocné pohony se
odpojí, referenční bod se ztratí.
Kontaktujte zákaznický servis společnosti EMCO.

6010: POHON OSY X NENÍ PŘIPRAVEN

Karta krokového motoru je vadná nebo příliš horká,
pojistka nebo kabeláž je vadná.
Běžící CNC program se přeruší, pomocné pohony se
odpojí, referenční bod se ztratí.
Zkontrolujte pojistky nebo kontaktujte zákaznický
servis společnosti EMCO.

6011: POHON OSY Y NENÍ PŘIPRAVEN

viz 6010.

6012: POHON OSY Z NENÍ PŘIPRAVEN

viz 6010.

6013: HLAVNÍ POHON NENÍ PŘIPRAVEN

Napájení hlavního pohonu je vadné nebo je hlavní
pohon příliš horký, pojistka nebo kabeláž je vadná.
Běžící CNC program se přeruší, pomocné pohony se
odpojí.
Zkontrolujte pojistky nebo kontaktujte zákaznický
servis společnosti EMCO.

6014: ŽÁDNÉ OTÁČKY HLAVNÍHO VŘETENA

Tato výstraha se spustí, pokud otáčky vřetena klesnou
pod 20 ot./min. Příčinou je přetížení. Změňte data
řezu (posuv, otáčky, přísuv). CNC program se přeruší,
pomocné pohony se odpojí.

6024: OTEVŘENA DVÍŘKA STROJE

Dvířka byla během pohybu stroje otevřena. Běžící CNC
program se přeruší, pomocné pohony se odpojí.

6040: STAT. KONTR. ZABLOKOVÁNÍ WZW

Po WZW potlačen postup bubnu osou Z. Nesprávná
poloha vřetena nebo mechanická závada. E4.3=0 ve
spodním stavu

6041: WZW-PŘEKROČENÍ ČASU OTÁČENÍ

Zablokovaný buben nástrojů (kolize?), hlavní pohon
není připraven, vadná pojistka, vadný hardware.
Běžící CNC program se přeruší.
Zkontrolujte, zda nedošlo ke kolizím, zkontrolujte
pojistky nebo kontaktujte zákaznický servis společnosti
EMCO.

**6043-6046: WZW BUBEN
KONTROLA POLOHY**

Polohovací chyba hlavního pohonu, chyba kontroly
polohy (indukční přibližovací spínač vadný nebo
posunutý, vůle bubnu), vadná pojistka, vadný hardware.
Osa Z by při vypnutí stroji mohla být vysunuta
z ozubení.
Běžící CNC program se přeruší.
Kontaktujte zákaznický servis společnosti EMCO.

**6047: BUBEN WZW NENÍ
ZABLOKOVÁN**

Buben nástrojů pootočen z blokovací polohy, vadný
nebo posunutý indukční přibližovací spínač, vadná
pojistka, vadný hardware.
Běžící CNC program se přeruší.
Kontaktujte zákaznický servis společnosti EMCO.
Pokud je buben revolverové hlavy pootočen (žádná
závada), postupujte následujícím způsobem:
Buben ručně uveďte do blokovací polohy.
Přejděte do provozního režimu MANUAL (JOG).
Přemístěte klíčový spínač.
Proveďte pojezd suportem Z směrem nahoru, až se již
nebude zobrazovat výstraha.

6050: M25 PŘI BĚŽÍCÍM HLAVNÍM VŘETENU

Příčina: Chyba programování v NC programu.

Běžící program se přeruší.

Vypnou se pomocné pohony.

Náprava: Korekce NC programu

6064: AUTOMATICKÉ ZAŘÍZENÍ DVEŘÍ NENÍ PŘIPRAVENO

Příčina: Výpadek tlaku automatického zařízení dveří.
Mechanicky zablokované automatické zařízení dveří.

Vadný koncový spínač otevřené koncové polohy.

Vadná bezpečnostní základní deska.

Vadná kabeláž.

Vadné pojistky.

Běžící program se přeruší.

Vypnou se pomocné pohony.

Náprava: Servis automatického zařízení dveří.

6069: UPNUTÍ TANI NENÍ OTEVŘENO

Po otevření upnutí tlakový spínač neodpadne během 400 ms. Tlakový spínač je vadný nebo existuje mechanický problém. E22.3

6070: CHYBÍ TLAKOVÝ SPÍNAČ UPNUTÍ TANI

Při zavírání upnutí tlakový spínač nereaguje. Není k dispozici stlačený vzduch nebo existuje mechanický problém. E22.3

6071: ROTAČNÍ OSANENÍ PŘIPRAVENA

Chybí Servo Ready signál z měniče frekvence. Nadměrná teplota pohonu TANI nebo měnič frekvence není připraven k provozu.

6072: SVĚRÁK NENÍ PŘIPRAVEN

Došlo k pokusu spustit vřeteno při otevřeném svěráku nebo bez upnutého obrobku.

Svěrák zablokován mechanicky, nedostatečné napájení stlačeným vzduchem, vadný pneumatický spínač, vadná pojistka, vadný hardware.

Zkontrolujte pojistky nebo kontaktujte zákaznický servis společnosti EMCO.

6073: DĚLICÍ PŘÍSTROJ NENÍ PŘIPRAVEN

Příčina: Vadný blokovací bezdotykový spínač.

Vadná kabeláž.

Vadná pojistka.

Spuštění vřetena při nezablokovaném dělicím přístroji.

Běžící program se přeruší.

Vypnou se pomocné pohony.

Náprava: Servis automatického dělicího přístroje.

Zablokujte dělicí přístroj.

6074: PŘEKROČENÍ ČASU DĚLICÍHO PŘÍSTROJE

Příčina: Mechanicky zablokovaný dělicí přístroj.

Vadný blokovací bezdotykový spínač.

Vadná kabeláž.

Vadná pojistka.

Běžící program se přeruší.

Vypnou se pomocné pohony.

Náprava: Servis automatického dělicího přístroje.

6075: M27 PŘI BĚŽÍCÍM HLAVNÍM VŘETENU

Příčina: Chyba programování v NC programu.

Běžící program se přeruší.

Vypnou se pomocné pohony.

Náprava: Korekce NC programu

7000: NAPROGRAMOVÁNO CHYBNÉ T-SLOVO

Naprogramovaná nástrojová pozice je větší než 10.

Běžící CNC program se zastaví.

Přerušte program pomocí RESET, opravte program

7001: NENÍ NAPROGRAMOVÁN PŘÍKAZ M6**7016: ZAPNUTÍ POMOCNÝCH POHONŮ**

Pomocné pohony jsou vypnuty. K zapnutí pomocných pohonů stiskněte tlačítko AUX ON nejméně po dobu 0,5 s (tím se zabrání neúmyslnému zapnutí).

7017: NAJETÍ DO REFERENČNÍHO BODU

Najedte do referenčního bodu (Z před X před Y).

Pokud referenční bod není aktivní, ruční pohyby jsou možné pouze v poloze klíčového spínače „Ruční provoz“ („Handbetrieb“).

7018: PŘEPNUTÍ KLÍČOVÉHO SPÍNAČE

Při aktivaci startu NC byl klíčový spínač v poloze „Ruční provoz“.

Start NC nelze aktivovat.

Ke zpracování CNC programu přepněte klíčový spínač.

7020: AKTIVNÍ ZVLÁŠTNÍ PROVOZ

Zvláštní provoz: Dvířka stroje jsou otevřena, pomocné pohony jsou zapnuty, klíčový spínač je v poloze „Ruční provoz“ a potvrzovací tlačítko je stisknuto.

Lineárními osami lze při otevřených dvířkách pojíždět ručně. Revolverovou nástrojovou hlavou nelze otáčet při otevřených dvířkách. CNC program může běžet pouze při stojícím vřetenu (DRYRUN) a v režimu jednotlivých vět (SINGLE).

Z bezpečnostních důvodů: Funkce potvrzovacího tlačítka se automaticky přeruší po 40 s, potvrzovací tlačítko se pak musí pustit a opětovně stisknout.

7021: VOLNÝ POJEZD REVOLVEROVÉ NÁSTROJOVÉ HLAVY

Výměna nástroje byla přerušena.

Pojížděcí pohyby nejsou možné.

Stiskněte tlačítko revolverové hlavy v režimu JOG.

Hlášení se objeví po výstraze 6040.

**7022: INICIALIZACE REVOLVEROVÉ
NÁSTROJOVÉ HLAVY**

viz 7021

7038: VADNÉ MAZIVO

Tlakový spínač je vadný nebo ucpaný.
Start NC nelze aktivovat. Tuto výstrahu lze vynulovat pouze vypnutím a zapnutím stroje.
Kontaktujte zákaznický servis společnosti EMCO.

7039: VADNÉ MAZIVO

Příliš málo maziva, tlakový spínač je vadný.
Start NC nelze aktivovat.
Zkontrolujte mazivo a proveďte řádný mazací cyklus nebo kontaktujte zákaznický servis společnosti EMCO.

7040: OTEVŘENÁ DVÍŘKA STROJE

Hlavní pohon nelze zapnout a start NC nelze aktivovat (s výjimkou zvláštního provozu).
Pro zpracování CNC programu zavřete dvířka.

7042: INICIALIZACE DVÍŘEK STROJE

Jakýkoliv pohyb resp. start NC je zablokován.
Pro aktivaci bezpečnostních obvodů otevřete a zavřete dveře.

7043: DOSAŽEN POŽADOVANÝ POČET KUSŮ

Je dosažen přednastavený počet průběhů programu.
Start NC nelze aktivovat. Pro pokračování vynulujte počítadlo kusů.

7054: OTEVŘENÝ SVĚRÁK!

Příčina: Svěrák není upnutý.
Po zapnutí hlavního vřetena pomocí M3/M4 se objeví výstraha 6072 (svěrák není připraven k provozu).
Náprava: Upněte svěrák.

7055: DĚLICÍ PŘÍSTROJ NENÍ ZABLOKOVÁN!

Příčina: Dělicí přístroj není zablokován.
Po zapnutí hlavního vřetena pomocí M3/M4 se objeví výstraha 6073 (dělicí přístroj není připraven k provozu).
Náprava: Zablokujte dělicí přístroj.

7270: AKTIVNÍ NASTAVENÍ OFFSETU

Pouze u PC-MILL 105
Nastavení offsetu se spustí pomocí následující ovládací sekvence.

- referenční bod není aktivní
- stroj v referenčním režimu
- klíčový spínač v poloze ručního provozu
- stiskněte současně klávesy STRG (nebo CTRL) a 4

To se musí provést, pokud před procesem výměny nástroje nebylo správně provedeno polohování vřetena (příliš velká tolerance).

**7271: SEŘÍZENÍ UKONČENO,
DATA ULOŽENA**

viz 7270

PC TURN 105 / 120 / 125 / 155

Následující výstrahy platí pro soustruhy PC TURN 105 / 120 / 125 / 155.

6000: NOUZOVÉ VYPNUTÍ

Bylo stisknuto tlačítko nouzového vypnutí.
Referenční bod se ztratí, pomocné pohony se odpojí.
Odstraňte nebezpečnou situaci a odblokujte tlačítko nouzového vypnutí.

6001: SPS-PŘEKROČENÍ ČASU

Pomocné pohony se odpojí.
Kontaktujte zákaznický servis společnosti EMCO.

6002: PLC - NEBYL NAHRÁN ŽÁDNÝ PROGRAM

Pomocné pohony se odpojí.
Kontaktujte zákaznický servis společnosti EMCO.

6003: CHYBÍ DATOVÁ SLOŽKA SPS

Pomocné pohony se odpojí.
Kontaktujte zákaznický servis společnosti EMCO.

6004: PLC - CHYBA PAMĚTI RAM

Pomocné pohony se odpojí.
Kontaktujte zákaznický servis společnosti EMCO.

6007: VADNÝ BEZPEČNOSTNÍ OBVOD

Napájecí stykače pro pohon os a hlavní pohon neodpadly.
Zkontrolujte napájecí stykače příp. svařené kontakty.

6008: CHYBÍ CAN ÚČASTNÍK

Zkontrolujte pojistky, příp. kontaktujte zákaznický servis společnosti EMCO.

6009: VADNÝ BEZPEČNOSTNÍ OBVOD

Chyba systému krokového motoru.
Běžící CNC program se přeruší, pomocné pohony se odpojí, referenční bod se ztratí.
Kontaktujte zákaznický servis společnosti EMCO.

6010: POHON OSY X NENÍ PŘIPRAVEN

Karta krokového motoru je vadná nebo příliš horká, pojistka je vadná, přepětí nebo podpětí v napájecí síti.
Běžící CNC program se přeruší, pomocné pohony se odpojí, referenční bod se ztratí.
Zkontrolujte pojistky nebo kontaktujte zákaznický servis společnosti EMCO.

6012: POHON OSY Z NENÍ PŘIPRAVEN

viz 6010.

6013: HLAVNÍ POHON NENÍ PŘIPRAVEN

Napájení hlavního pohonu je vadné nebo je hlavní pohon příliš horký, pojistka je vadná, přepětí nebo podpětí v napájecí síti.
Běžící CNC program se přeruší, pomocné pohony se odpojí.
Zkontrolujte pojistky nebo kontaktujte zákaznický servis společnosti EMCO.

6014: ŽÁDNÉ OTÁČKY HLAVNÍHO VŘETENA

Tato výstraha se spustí, pokud otáčky vřetena klesnou pod 20 ot./min. Příčinou je přetížení. Změňte data řezu (posuv, otáčky, přísuv).
CNC program se přeruší, pomocné pohony se odpojí.

6015: NENÍ POČET OTÁČEK VŘETENA AZW

viz 6014

6024: OTEVŘENÁ DVÍŘKA STROJE

Dvířka byla během pohybu stroje otevřena. Běžící CNC program se přeruší.

6040: WZW-KONTROLA STATICKÉHO ZABLOKOVÁNÍ

Revolverová nástrojová hlava není v žádné ze zablokovaných poloh, vadná základní deska snímače revolverové nástrojové hlavy (WZW), vadná kabeláž, vadná pojistka.
Revolverovou nástrojovou hlavu otočte pomocí tlačítka revolverové hlavy, zkontrolujte pojistky nebo kontaktujte zákaznický servis společnosti EMCO.

6041: WZW - PŘEKROČENÍ ČASU OTOČENÍ REVOLVEROVÉ HLAVY

Zablokovaný kotouč revolverové hlavy (kolize?), vadná pojistka, vadný hardware.
Běžící CNC program se přeruší.
Zkontrolujte, zda nedošlo ke kolizím, zkontrolujte pojistky nebo kontaktujte zákaznický servis společnosti EMCO.

6042: TEPELNÁ PORUCHA WZW

Příliš horký motor revolverové nástrojové hlavy.
Revolverovou nástrojovou hlavou se smí provádět max. 14 procesů otáčení za minutu.

6043: RNH - PŘEKROČENÍ ČASU OTOČENÍ REVOLVEROVÉ HLAVY

Zablokovaný kotouč revolverové hlavy (kolize?), vadná pojistka, vadný hardware.

Běžící CNC program se přeruší.

Zkontrolujte, zda nedošlo ke kolizím, zkontrolujte pojistky nebo kontaktujte zákaznický servis společnosti EMCO.

6044: BRZDOVÝ ODPORNÍK - HLAVNÍ POHON PŘETÍŽEN

Redukujte počet změn otáček v programu.

6046: WZW-VADNÝ DEKODÉR

Vadná pojistka, vadný hardware.

Zkontrolujte pojistky nebo kontaktujte zákaznický servis společnosti EMCO.

6048: SKLÍČIDLO NENÍ PŘIPRAVENO

Došlo k pokusu spustit vřeteno při otevřeném sklíčidle nebo bez upnutého obrobku.

Sklíčidlo zablokováno mechanicky, nedostatečné napájení stlačeným vzduchem, vadná pojistka, vadný hardware.

Zkontrolujte pojistky nebo kontaktujte zákaznický servis společnosti EMCO.

6049: KLEŠTINA NENÍ PŘIPRAVENA

viz 6048.

6050: M25 PŘI BĚŽÍCÍM HLAVNÍM VŘETENU

Při M25 musí hlavní vřeteno stát (dávejte pozor na fázi doběhu příp. naprogramujte dobu prodlevy).

6055: NENÍ UPNUTÝ ŽÁDNÝ DÍL

Tato výstraha se objeví, když při již rotujícím hlavním vřetenu upínací zařízení nebo pinola dosáhne koncovou polohu.

Obrobek byl vymrštěn z upínacího zařízení nebo byl pinolou zatlačen do upínacího zařízení. Zkontrolujte nastavení upínacího zařízení, upínací síly, změňte hodnoty řezu.

6056: PINOLA NENÍ PŘIPRAVENA

Došlo k pokusu spustit vřeteno při nedefinované poloze pinoly, k pokusu pohybovat osou nebo revolverovou nástrojovou hlavou.

Pinola zablokována mechanicky (kolize?), nedostatečné napájení stlačeným vzduchem, vadná pojistka, vadný magnetický spínač.

Zkontrolujte, zda nedošlo ke kolizi, zkontrolujte pojistky nebo kontaktujte zákaznický servis společnosti EMCO.

6057: M20/M21 PŘI BĚŽÍCÍM HLAVNÍM VŘETENU

Při M20/M21 musí hlavní vřeteno stát (dávejte pozor na fázi doběhu, příp. naprogramujte dobu prodlevy).

6058: M25/M26 PŘI VYSUNUTÉ PINOLE

K uvedení upínacího zařízení do chodu v NC programu pomocí M25 nebo M26 se pinola musí nacházet v zadní koncové poloze.

6059: PŘEKROČENÍ ČASU PŘIKLONĚNÍ OSY C

Osa C se nepřikloní během 4 sekund.

Důvod: příliš nízký tlak vzduchu resp. vzpříčený mechanický systém.

6060: KONTROLA ZABLOKOVÁNÍ OSY C

Při přiklonění osy C koncový spínač nereaguje.

Zkontrolujte pneumatický systém, mechanický systém a koncové spínače.

6064: AUTOMATICKÉ ZAŘÍZENÍ DVEŘÍ NENÍ PŘIPRAVENO

Dveře zablokovány mechanicky (kolize?), nedostatečné napájení stlačeným vzduchem, vadný koncový spínač, vadná pojistka.

Zkontrolujte, zda nedošlo ke kolizím, zkontrolujte pojistky nebo kontaktujte zákaznický servis společnosti EMCO.

6065: PORUCHA PODÁVACÍHO ZÁSOBNÍKU

Podavač není připraven.

Zkontrolujte, zda je podavač zapnutý, správně připojený a připravený k provozu příp. podavač deaktivujte (WinConfig).

6066: PORUCHA UPÍNACÍHO ZAŘÍZENÍ

Není k dispozici stlačený vzduch na upínacím zařízení Zkontrolujte pneumatický systém a polohu bezdotykových spínačů upínacího zařízení.

7000: NAPROGRAMOVÁNO CHYBNÉ T-SLOVO

Naprogramovaná nástrojová pozice je větší než 8.

Běžící CNC program se zastaví.

Program přerušte pomocí RESET, opravte program

7016: ZAPNUTÍ POMOCNÝCH POHONŮ

Pomocné pohony jsou vypnuty. K zapnutí pomocných pohonů (spustí se mazací impuls) stiskněte tlačítko AUX ON nejméně po dobu 0,5 s (tím se zabrání neúmyslnému zapnutí).

7017: NAJETÍ DO REFERENČNÍHO BODU

Najeďte do referenčního bodu.

Pokud referenční bod není aktivní, ruční pohyby os posuvu jsou možné pouze v poloze klíčového spínače „Ruční provoz“.

7018: PŘEPNUTÍ KLÍČOVÉHO SPÍNAČE

Při aktivaci startu NC byl klíčový spínač v poloze „Ruční provoz“.

Start NC nelze aktivovat.

Ke zpracování CNC programu přepněte klíčový spínač.

7019: PORUCHA PNEUMATICKÉ MAZNICE

Doplňte pneumatický olej.

7020: AKTIVNÍ ZVLÁŠTNÍ PROVOZ

Zvláštní provoz: Dvířka stroje jsou otevřena, pomocné pohony jsou zapnuty, klíčový spínač je v poloze „Ruční provoz“ a potvrzovací tlačítko je stisknuto.

Lineárními osami lze při otevřených dvířkách pojíždět ručně. Revolverovou nástrojovou hlavou lze otáčet při otevřených dvířkách. CNC program může běžet pouze při stojícím vřetenu (DRYRUN) a v režimu jednotlivých vět (SINGLE).

Z bezpečnostních důvodů: funkce potvrzovacího tlačítka se automaticky přeruší po 40 s, potvrzovací tlačítko se pak musí pustit a opětovně stisknout.

7021: VOLNÝ POJEZD REVOLVEROVÉ NÁSTROJOVÉ HLAVY

Výměna nástroje byla přerušena.

Spuštění vřetena a start NC nejsou možné.

Stiskněte tlačítko revolverové hlavy ve stavu RESET řídicího systému.

7022: KONTROLA ZACHYTÁVACÍ MISKY

Překročení času otočného pohybu.

Zkontrolujte pneumatický systém resp. zda je vzpříčen mechanický systém (příp. sevřený obrobek).

7038: VADNÉ MAZIVO

Tlakový spínač je vadný nebo ucpaný.

Start NC nelze aktivovat. Tuto výstrahu lze vynulovat pouze vypnutím a zapnutím stroje.

Kontaktujte zákaznický servis společnosti EMCO.

7039: VADNÉ MAZIVO

Příliš málo maziva, tlakový spínač je vadný.

Start NC nelze aktivovat.

Zkontrolujte mazivo a proveďte řádný mazací cyklus nebo kontaktujte zákaznický servis společnosti EMCO.

7040: OTEVŘENÁ DVÍŘKA STROJE

Hlavní pohon nelze zapnout a start NC nelze aktivovat (s výjimkou zvláštního provozu).

Pro zpracování CNC programu zavřete dvířka.

7042: INICIALIZACE DVÍŘEK STROJE

Jakýkoliv pohyb v pracovním prostoru je zablokován.

Pro aktivaci bezpečnostních obvodů otevřete a zavřete dvířka.

7043: DOSAŽEN POŽADOVANÝ POČET KUSŮ

Je dosažen přednastavený počet průběhů programu.

Start NC nelze aktivovat. Pro pokračování vynulujte počítadlo kusů.

7048: OTEVŘENÉ SKLÍČIDLO

Toto hlášení indikuje, že sklíčidlo není upnuto. Ztratí se, jakmile bude obrobek upnut.

7049: SKLÍČIDLO - NENÍ UPNUTÝ ŽÁDNÝ DÍL

Není upnutý žádný obrobek, zapnutí vřetena je zablokováno.

7050: OTEVŘENÁ KLEŠTINA

Toto hlášení indikuje, že kleština není upnuta. Ztratí se, jakmile bude obrobek upnut.

7051: KLEŠTINA - NENÍ UPNUTÝ ŽÁDNÝ DÍL

Není upnutý žádný obrobek, zapnutí vřetena je zablokováno.

7052: PINOLA V MEZIPOLOZE

Pinola není v definované poloze.

Všechny pohyby os, vřeteno a revolverová nástrojová hlava jsou zablokovány.

Najedte pinolou do nejzazší koncové polohy nebo pomocí pinoly upněte obrobek.

7053: PINOLA - NENÍ UPNUTÝ ŽÁDNÝ DÍL

Pinola najela až do přední koncové polohy.

Abyste mohli dále pracovat, musíte nejdříve pinolou najet zcela zpět do zadní koncové polohy.

7054: UPÍNAČÍ ZAŘÍZENÍ - NENÍ UPNUTÝ ŽÁDNÝ DÍL

Není upnutý žádný obrobek, zapnutí vřetena je zablokováno.

7055: OTEVŘENÉ UPÍNAČÍ ZAŘÍZENÍ

Toto hlášení indikuje, že upínací zařízení není ve stavu upnutí. Ztratí se, jakmile bude obrobek upnut.

VÝSTRAHY AC95

Výstrahy kontroléru os 8000 - 9999

8000 Fatální chyba AC**8004 ORDxx Hlavní pohon není připraven****8005 - 8009 ORDxx Interní chyba AC**

Při opakovaném výskytu hlášení společnosti EMCO.

8010 ORDxx Synchron. Chyba hlavního pohonu

Příčina: Hlavní pohon nenachází synchronizační příznak

Náprava: Při opakov. výskytu nahlase chybu společnosti EMCO.

8011 - 8013 ORDxx Interní chyba AC

Náprava: Při opakov. výskytu nahlase chybu společnosti EMCO.

8014 ORDxx AC: Příliš dlouhá brzdná doba osy

Náprava: Při opakov. výskytu nahlase chybu společnosti EMCO.

8018 ORDxx Interní chyba AC

Náprava: Při opakov. výskytu nahlase chybu společnosti EMCO.

8021 ORDxx Interní chyba AC

Náprava: Při opakov. výskytu nahlase chybu společnosti EMCO.

8022 ORDxx Interní chyba AC

Náprava: Při opakov. výskytu nahlase chybu společnosti EMCO.

8023 ORDxx Neplatná hodnota Z pro šroubovici

Příčina: Hodnota Z šroubovice musí být menší než délka pojížděného kruhového oblouku.

Náprava: Oprava programu

8100 Fatální inicializační chyba AC

Příčina: Interní chyba

Náprava: Restartujte software nebo jej v případě potřeby znovu nainstalujte, chybu nahlase společnosti EMCO.

8101 Fatální inicializační chyba AC

viz 8100.

8102 Fatální inicializační chyba AC

viz 8100.

8103 Fatální inicializační chyba AC

viz 8100.

8104 Fatální systémová chyba AC

viz 8100.

8105 Fatální inicializační chyba AC

viz 8100.

8106 Nebyla nalezena žádná karta PC-COM

Příčina: Kartou PC-COM nelze inicializovat (příp. není zabudována).

Náprava: Namontujte kartu, pomocí jumperu nastavte jinou adresu

8107 Karta PC-COM nereaguje

viz 8106.

8108 Fatální chyba na kartě PC-COM

viz 8106.

8109 Fatální chyba na kartě PC-COM

viz 8106.

8110 Chybí inicializační hlášení PC-COM

Příčina: Interní chyba

Náprava: Restartujte software nebo jej v případě potřeby znovu nainstalujte, chybu nahlase společnosti EMCO.

8111 Konfigurační chyba PC-COM

viz 8110.

8113 Neplatná data (pccom.hex)

viz 8110.

8114 Chyba programování na PC-COM

viz 8110.

8115 Chybí potvrzení programového balíku PC-COM

viz 8110.

8116 Chyba při rozběhu PC-COM

viz 8110.

8117 Fatální chyba inicializačních dat (pccom.hex)

viz 8110.

8118 Fatální inicializační chyba AC

viz 8110, příp. příliš málo paměti RAM

8119 Číslo PC přerušení není možné

Příčina: Číslo přerušení PC nelze použít.

Náprava: V ovládacích panelech systému řízení Windows 95 pomocí programu systému zjistěte volné číslo přerušení (přípustné: 5, 7, 10, 11, 12, 3, 4 a 5) a toto číslo zapište do WinConfig.

8120 Číslo PC přerušení není volně dostupné

viz 8119

8121 Neplatný příkaz na PC-COM

Příčina: Interní chyba nebo vadný kabel

Náprava: Zkontrolujte kabel (příšroubujte); restartujte software nebo jej v případě potřeby znovu nainstalujte, chybu nahlase společnosti EMCO.

8122 Interní AC Mailbox plný

Příčina: Interní chyba

Náprava: Restartujte software nebo jej v případě potřeby znovu nainstalujte, chybu nahlase společnosti EMCO.

8123 Nelze vytvořit soubor RECORD

Příčina: Interní chyba

Náprava: Restartujte software nebo jej v případě potřeby znovu nainstalujte, chybu nahlaste společnosti EMCO.

8124 Nelze zapisovat do souboru RECORD

Příčina: Interní chyba

Náprava: Restartujte software nebo jej v případě potřeby znovu nainstalujte, chybu nahlaste společnosti EMCO.

8125 Příliš málo paměti pro vyrovnávací paměť záznamu

Příčina: Příliš málo paměti RAM, příliš velká doba záznamu.

Náprava: Restartujte software, v případě potřeby odstraňte ovladač atd., abyste uvolnili paměť, snižte dobu záznamu.

8126 Interpolátor AC běží příliš dlouho

Příčina: Příp. nedostatečný výkon počítače.

Náprava: Pomocí WinConfig nastavte delší dobu přerušení. Tím se však může zhoršit přesnost dráhy.

8127 Příliš málo paměti v AC

Příčina: Příliš málo paměti RAM

Náprava: Ukončete ostatní běžící programy, restartujte software, v případě potřeby odstraňte ovladač atd., abyste uvolnili paměť.

8128 Přijato neznámé hlášení v AC

Příčina: Interní chyba

Náprava: Restartujte software nebo jej v případě potřeby znovu nainstalujte, chybu nahlaste společnosti EMCO.

8129 Chybné MSD, přiřazení osy

viz 8128.

8130 Interní inicializační chyba AC

viz 8128.

8131 Interní inicializační chyba AC

viz 8128.

8132 Osa obsazena více kanály

viz 8128.

8133 Příliš málo NC záznamové paměti AC (IPO)

viz 8128.

8134 Příliš mnoho středů pro kruh

viz 8128.

8135 Příliš málo středů pro kruh

viz 8128.

8136 Příliš malý poloměr kruhu

viz 8128.

8137 Neplatná osa šroubovice

Příčina: Nesprávná osa šroubovice. Kombinace kruhových os a lineární osy se neshoduje.

Náprava: Opravte program.

8140 Stroj (ACIF) se nehlásí

Příčina: Stroje není zapnutý nebo připojený.

Náprava: Zapněte, resp. připojte stroj.

8141 Interní chyba PC-COM

Příčina: Interní chyba

Náprava: Restartujte software nebo jej v případě potřeby znovu nainstalujte, chybu nahlaste společnosti EMCO.

8142 Chyba programování ACIF

Příčina: Interní chyba

Náprava: Restartujte software nebo jej v případě potřeby znovu nainstalujte, chybu nahlaste společnosti EMCO.

8143 Chybí potvrzení programového balíku ACIF

viz 8142.

8144 Chyba při rozběhu ACIF

viz 8142.

8145 Fatální chyba inicializačních dat (acif.hex)

viz 8142.

8146 Osa požadována vícekrát

viz 8142.

8147 Neplatný stav PC-COM (DPRAM)

viz 8142.

8148 Neplatný příkaz PC-COM (KNr)

viz 8142.

8149 Neplatný příkaz PC-COM (Len)

viz 8142.

8150 Fatální chyba ACIF

viz 8142.

8151 Inicializační chyba AC (chybí soubor RPF)

viz 8142.

8152 Inicializační chyba AC (formát souboru RPF)

viz 8142.

8153 Timeout programování FPGA na ACIF

viz 8142.

8154 Neplatný příkaz na PC-COM

viz 8142.

8155 Neplatné potvrzení programového balíku FPGA

viz 8142, resp. chyba hardwaru na základní desce ACIF (kontaktujte servis společnosti EMCO).

8156 Synchronizační hledání více než 1,5 otáčky

viz 8142, resp. chyba hardwaru u bezdotykového spínače (kontaktujte servis společnosti EMCO).

8157 Záznam dat dokončen

viz 8142.

8158 Příliš velká šířka bezdotykového spínače (referencování)

viz 8142, resp. chyba hardwaru u bezdotykového spínače (kontaktujte servis společnosti EMCO).

8159 Funkce není implementována

Význam: Tuto funkci v normálním provozu nelze provést.

8160 Kontrola otáčení os 3-7

Příčina: Osa se protáčí, resp. zablokovan suport, synchronizace os se ztratila

Náprava: Najedte do referenčního bodu.

8161 DAU omezení X, osa mimo synchronizaci

Ztráta kroku krokového motoru. Příčiny:

- mechanicky zablokovaná osa,
- vadný řemen osy,
- příliš velká vzdálenost bezdotykového spínače (> 0,3 mm) nebo vadný bezdotykový spínač,
- vadný krokový motor.

8162 DAU omezení Y, osa mimo synchronizaci

viz 8161

8163 DAU omezení Z, osa mimo synchronizaci

viz 8161

8164 Softwarový koncový spínač max osy 3-7

Příčina: Osa na konci rozsahu pojezdu

Náprava: Najedte osou zpět

8168 Softwarový koncový spínač min osy 3-7

Příčina: Osa na konci rozsahu pojezdu

Náprava: Najedte osou zpět

8172 Komunikační chyba se strojem

Příčina: Interní chyba

Náprava: Restartujte software nebo jej v případě potřeby znovu nainstalujte, chybu nahlaste společnosti EMCO.

Zkontrolujte spojení PC se strojem, příp. odstraňte zdroje poruch.

8173 INC příkaz při běžícím programu**8174 INC příkaz není dovolen****8175 Otevření souboru MSD není možné**

Příčina: Interní chyba

Náprava: Restartujte software nebo jej v případě potřeby znovu nainstalujte, chybu nahlaste společnosti EMCO.

8176 Otevření souboru PLS není možné

viz 8175.

8177 Čtení souboru PLS není možné

viz 8175.

8178 Zápis do souboru PLS není možný

viz 8175.

8179 Otevření souboru ACS není možné

viz 8175.

8180 Čtení souboru ACS není možné

viz 8175.

8181 Zápis do souboru ACS není možný
viz 8175.

8182 Změna převodového stupně není přípustná

8183 Příliš velký převodový stupeň

8184 Neplatný interpolační příkaz

8185 Zakázaná změna dat MSD

viz 8175.

8186 Otevření souboru MSD není možné

viz 8175.

8187 Chybný program PLC

viz 8175.

8188 Chybná kom. převodového stupně

viz 8175.

8189 Chybné přiřazení kanálu OB-AC

viz 8175.

8190 Neplatný kanál v příkazu

8191 Nesprávná jednotka posuvu Jog

8192 Použita neplatná osa

8193 Fatální chyba PLC

viz 8175.

8194 Závit bez rozdílu start-cíl

8195 Žádné stoupání závitu ve vodicí ose

Náprava: Naprogramujte stoupání závitu.

8196 Příliš mnoho os pro závit

Náprava: pro závit naprogramujte max. 2 osy.

8197 Příliš krátká dráha závitu

Příčina: Příliš krátká délka závitu.

Při přechodu z jednoho závitu na druhý musí být délka druhého závitu dostatečná, aby byl řezán správný závit.

Náprava: Prodlužte druhý závit nebo nahradte vyrovnávacím dílem (G1).

8198 Interní chyba (příliš mnoho závitů)

viz 8175.

8199 Interní chyba (stav závit)

Příčina: Interní chyba

Náprava: Restartujte software nebo jej v případě potřeby znovu nainstalujte, chybu nahláste společnosti EMCO.

8200 Závit bez běžícího vřetena

Náprava: Zapněte vřeteno.

8201 Interní chyba závit (IPO)

viz 8199.

8202 Interní chyba závit (IPO)

viz 8199.

8203 Fatální chyba AC (0-Ptr IPO)

viz 8199.

8204 Fatální inicializační chyba: PLC/IPO v chodu

viz 8199.

8205 Překročení doby chodu PLC

Příčina: Příliš nízký výkon počítače

8206 Chybná inicializace M-skupiny PLC

viz 8199.

8207 Neplatná data stroje PLC

viz 8199.

8208 Neplat. aplikační příkaz na AC

viz 8199.

8211 Příliš velký posuv (závit)

Příčina: Příliš velké stoupání / chybí stoupání závit, posuv u závit dosahuje 80 % rychloposuvu

Náprava: Opravte program, menší stoupání nebo nižší otáčky u závit

8212 Rotační osa není přípustná**8213 Kruh s rotační osou nelze interpolovat****8214 Závit s interpolací rotační osy není přípustný****8215 Neplatný stav****8216 Typ osy ne rotační osa při přepnutí rotační osy****8217 Typ osy není přípustný!****8218 Referencování rotační osy bez zvolené rotační osy v kanálu****8219 Závit bez snímače úhlové polohy není přípustný!****8220 Příliš velká vyrovnávací paměť pro odesílanou PC zprávu****8221 Uvolnění vřetena, ačkoliv typ osy není vřeteno!****8222 Nové řídicí vřeteno není platné!****8223 Přepnutí řídicího vřetena není možné (ne na M5 ?)!****8224 Neplatný režim přesného zastavení!****8225 Chybné parametry v BC_MOVE_TO_IO!****8226 Přepnutí rotační osy není přípustné (nastavení MSD)!****8227 Zadání otáček při aktivní rotační ose není přípustné!****8228 Přepnutí rotační osy u pohyblivých os není přípustné!****8229 Zapnutí vřetena při aktivní rotační ose není přípustné!****8230 Spuštění programu není přípustné, protože rotační osa není přepnuta na vřeteno!****8231 Konfigurace osy (MSD) pro TRANSMIT není platná!****8232 Konfigurace osy (MSD) pro TRACYL není platná!****8233 Osa není během TRANSMIT/TRACYL dostupná!****8234 Odňato uvolnění regulátoru prostřednictvím PLC během interpolace osy!****8235 Interpolace bez uvolnění regulátoru pomocí PLC!****8236 Aktivace TRANSMIT/TRACYL při pohyblivé ose / vřetenu není přípustná!****8237 Průjezd pólem při TRANSMIT!****8238 Překročena mez posuvu TRANSMIT!****8239 DAU dosáhl meze 10 V!****8240 Funkce není přípustná při aktivní transformaci (TRANSMIT/TRACYL)!****8241 TRANSMIT není uvolněn (MSD)!****8242 TRACYL není uvolněn (MSD)!****8243 Rotační osa není přípustná při aktivní transformaci!****8245 TRACYL poloměr = 0!****8246 Nastavení offsetu v tomto stavu není přípustné!****8247 Nastavení offsetu: Do souboru MSD nelze zapisovat!****8248 Cyklická výstraha kontroly!****8249 Výstraha kontroly klidového stavu osy!****8250 Osa vřetena není v režimu rotační osy!****8251 Chybí stoupání u G331/G332!****8252 Naprogramováno méně nebo žádná lineární osa u G331/G332!****8253 Chybí hodnota otáček u G331/G332 a G96!****8254 Neplatná hodnota přesazení počátečního bodu závit!****8255 Referenční bod leží mimo platnou oblast (softwarový koncový spínač)!****8256 Příliš velké snížení otáček při G331/G332!****8257 Modul reálného času není aktivní nebo nebyla nalezena karta PCI!****8258 Chyba při alokaci dat Linuxu!**

Výstrahy řídicího systému 10000 - 59999

Tyto výstrahy jsou inicializovány řídicím systémem.
Jedná se o stejné výstrahy, jaké by se mohly vyskytnout
u originálního řídicího systému SIEMENS.

10208	Kanál %1 K pokračování programu zadejte NC-Start
Vysvětlení:	%1 = číslo kanálu Systém řízení je po vyhledání věty s výpočtem v požadovaném stavu. Nyní je možno pomocí NC-Start spustit program nebo nejprve změnit stav pomocí Überspeichern/Jog.
Následek:	Zobrazení výstrahy: NC-Stop v případě výstrahy.
Náprava:	Pomocí tlačítka START NC vymažte výstrahu a pokračujte v programu.
10209	Kanál %1 interní NC-Stop po vyhledání věty
Vysvětlení:	%1 = číslo kanálu Interní výstraha, která slouží k aktivaci NC-Stop v reakci na výstrahu. Výstraha se zruší po \$MN_SEARCH_RUN_MODE == 1 a jakmile bude změněna poslední provedená věta po vyhledání věty v hlavním chodu. Výstraha 10208 pak bude aktivována v závislosti na signálu VDI-Signal PLC->NCK-Kanal DBB1.6.
Následek:	NC-Stop v případě výstrahy.
Náprava:	Pomocí tlačítka START NC vymažte výstrahu a pokračujte v programu.
10620	Kanál %1 Věta %3 Osa %2 dosáhla softwarový koncový spínač %4
Vysvětlení:	%1 = číslo kanálu %2 = název osy, číslo vřeten %3 = číslo věty, návěští %4 = řetězec V průběhu pojezdu zjištěno, že by byl překročen softwarový koncový spínač v zobrazeném směru. Překročení rozsahu pojezdu by nemuselo být při rozšíření věty identifikováno, protože buď probíhá překrývání pohybu ručním ovladačem nebo je aktivní transformace souřadnic .
Následek:	Zobrazení výstrahy: Vyslány signály meze NC zablokování startu
Náprava:	V závislosti na příčině spuštění proveďte tato opatření: 1. Manuální překrytí: Vraťte překrytí pohybu a při opakování pohybu je odstraňte / zmenšete. 2. Transformace: Zkontrolujte nastavené / naprogramované posuvy nulového bodu (aktuální frame). Jsou-li hodnoty správné, musí se změnit upnutí nástroje (zařízení), aby při opakování programu nedošlo ke stejné výstraze (s dalším přerušením programu). Pomocí tlačítka RESET vymažte výstrahu. Opětovně spustte program dílů.
10630	Kanál %1 Věta %2 Osa %3 dosáhla vymezení pracovní oblasti %4
Vysvětlení:	%1 = číslo kanálu %2 = číslo věty, návěští %3 = osa, číslo vřeten %4 = řetězec (+ nebo -) Udaná osa poruší vymezení pracovního pole. To bude zjištěno teprve v hlavním průběhu, protože buď nebyla před transformací zjistitelná minimální hodnota osy nebo v důsledku překrytí pohybu.
Následek:	Zobrazení výstrahy: Vyslány signály meze NC-Stop v případě výstrahy na konci věty. NC zablokování startu
Náprava:	Naprogramujte jiný pohyb nebo neprovádějte překrytý pohyb. Pomocí tlačítka RESET vymažte výstrahu. Opětovně spustte program dílů.
10720	Kanál %1 Věta %3 Osa %2 Softwarový koncový spínač %4
Vysvětlení:	%1 = číslo kanálu %2 = název osy, číslo vřeten %3 = číslo věty, návěští %4 = řetězec (+ nebo -) Naprogramovaná dráha aktivuje pro tuto osu aktuálně účinný softwarový koncový spínač. (2. Softwarový koncový spínač bude účinný se signálem meze "2. softwarový koncový spínač Plus/Minus" v DB 31 - 48, DBX 12.2 a 12.3). Výstraha bude aktivována při rozšíření věty programu dílu.
Následek:	Zobrazení výstrahy: Vyslány signály meze Korekční věta s reorganizací NC zablokování startu
Náprava:	Zkontrolujte údaj polohy osy v programu dílu. Údaje stroje: Zkontrolujte 36100 POS_LIMIT_MINUS /36120 POS_LIMIT_MINUS2 a 36110 POS_LIMIT_PLUS /36130 POS_LIMIT_PLUS2 pro softwarové koncové spínače. Specifické signály meze pro osu: "2. Zkontrolujte softwarové koncové spínače Plus/Minus" (DB 31 - 48, DBX 12.2 a 12.3), zda 2. Softwarový koncový spínač je zvolen. Zkontrolujte aktuálně účinné posuvy nulového bodu přes aktuální frame. Pomocí tlačítka START NC vymažte výstrahu a pokračujte v programu.
10730	Kanál %1 Věta %3 Osa %2 Vymezení pracovního pole %4
Vysvětlení:	%1 = číslo kanálu %2 = název osy, číslo vřeten %3 = číslo věty, návěští %4 = řetězec (+ nebo -) Jestliže se při přípravě věty zjistí, že naprogramovaná dráha osy vede přes vymezení pracovního pole, bude generována výstraha.
Následek:	Zobrazení výstrahy. Vyslány signály meze. Korekční věta s reorganizací. NC zablokování startu.

Náprava	a) zkontrolujte správnost údajů polohy v NC programu b) zkontrolujte posuvy nulového bodu (aktuální frame) c) opravte vymezení pracovního pole pomocí G25 nebo d) opravte vymezení pracovního pole pomocí seřizovacích dat nebo e) vymezení pracovního pole s datem nastavení: 43410 WORKAREA_MINUS_ENABLE=FALSE deaktivovat Pomocí NC-Start vymažte výstrahu a pokračujte v programu.
10740	Kanál %1 Věta %2 Příliš mnoho prázdných vět při programování WAB
Vysvětlení:	%1 = číslo kanálu %2 = číslo věty, návěští Mezi větou WAB a větou, která určuje tangenty najetí a vyjetí, již nesmí být programovány věty, protože je dáno daty stroje MC_WAB_MAXNUM_DUMMY_BLOCKS.
Následek:	Zobrazení výstrahy: Vyslány signály meze Korekční věta s reorganizací NC zablokování startu NC-Start v případě výstrahy na konci věty.
Náprava:	Pomocí tlačítka NC Start vymažte výstrahu a pokračujte v programu.
10741	Kanál %1 Věta %2 Změna směru při přistavovacím pohybu WAB
Vysvětlení:	%1 = číslo kanálu %2 = číslo věty, návěští Byla naprogramována bezpečná vzdálenost, která ve směru kolmém k rovině obrábění, neleží mezi počátečním a koncovým bodem WAB kontury.
Následek:	Zobrazení výstrahy: Vyslány signály meze Korekční věta s reorganizací NC zablokování startu NC-Start v případě výstrahy na konci věty.
Náprava:	Pomocí tlačítka NC Start vymažte výstrahu a pokračujte v programu.
10742	Kanál %1 Věta %2 Neplatná nebo neprogramovaná vzdálenost WAB
Vysvětlení:	%1 = číslo kanálu %2 = číslo věty, návěští
Možné příčiny:	<ul style="list-style-type: none"> • Ve WAB větě nebyl udán parametr DISR nebo je jeho hodnota menší nebo rovná 0. • Při najetí nebo odjetí po kružnici a s aktivním poloměrem nástroje je poloměr interně produkované WAB kontury negativní. Interně produkovaná WAB kontura představuje kruh s takovým poloměrem, že se při jeho korekci s aktuálním korekčním poloměrem (součet poloměru nástroje a hodnoty offsetu OFFN) získá dráha středu nástroje s naprogramovaným poloměrem DISR.
Následek:	Zobrazení výstrahy Vyslány signály meze Korekční věta s reorganizací NC zablokování startu NC-Start v případě výstrahy na konci věty.
Náprava:	Pomocí tlačítka NC Start vymažte výstrahu a pokračujte v programu.
10743	Kanál %1 Věta %2 WAB opakovaně naprogramováno
Vysvětlení:	%1 = číslo kanálu %2 = číslo věty, návěští Proveden pokus o aktivaci pohybu WAB před ukončením před tím aktivovaného pohybu WAB.
Následek:	Zobrazení výstrahy: Vyslány signály meze Korekční věta s reorganizací NC zablokování startu NC-Start v případě výstrahy na konci věty.
Náprava:	Změňte program dílů Pomocí tlačítka NC Start vymažte výstrahu a pokračujte v programu.
10744	Kanál %1 Věta %2 Není definován platný směr WAB
Vysvětlení:	%1 = číslo kanálu %2 = číslo věty, návěští Není definován směr tangenty při měkkém najetí nebo odjetí.
Možné příčiny:	<ul style="list-style-type: none"> • Po větě najetí v programu již nenásleduje věta s informací o pojezdu • Před větou odjetí v programu ještě nebyla naprogramována věta s informací o pojezdu. • Tangenta, která má být použita pro pohyb WAB, je kolmá k aktuální rovině obrábění.
Následek:	Zobrazení výstrahy: Vyslány signály meze Korekční věta s reorganizací NC zablokování startu NC-Start v případě výstrahy na konci věty.
Náprava:	Pomocí tlačítka NC Start vymažte výstrahu a pokračujte v programu.
10745	Kanál %1 Věta %2 Koncová poloha WAB není jednoznačná
Vysvětlení:	%1 = číslo kanálu %2 = číslo věty, návěští Ve WAB větě a v následující větě byla naprogramována poloha kolmo ke směru obrábění a ve WAB větě nebyla udána poloha v rovině obrábění.
Následek:	Zobrazení výstrahy: Vyslány signály meze Korekční věta s reorganizací NC zablokování startu NC-Start v případě výstrahy na konci věty.
Náprava:	Změňte program dílů Buď vyjměte z WAB věty nebo z následující věty údaj polohy pro přistavení osy nebo ve WAB větě naprogramujte i polohu roviny obrábění. Pomocí tlačítka NC Start vymažte výstrahu a pokračujte v programu.
10746	Kanál %1 Věta %2 Zastavení zavádění WAB
Vysvětlení:	%1 = číslo kanálu %2 = číslo věty, návěští Mezi větou najetí WAB a následující větou, která definuje směr tangenty, nebo větou vyjetí a následující větou, která definuje koncovou polohu, byla vložena zastávka zavádění.
Následek:	Zobrazení výstrahy: Vyslány signály meze Korekční věta s reorganizací NC zablokování startu NC-Start v případě výstrahy na konci věty.
Náprava:	Změňte program dílů. Pomocí tlačítka NC Start vymažte výstrahu a pokračujte v programu.

10747	Kanál %1 Věta %2 Ve WAB není definován směr odjetí
Vysvětlení:	%1 = číslo kanálu %2 = číslo věty, návěští Ve WAB větě odjetí po čtvrt- nebo půlkružnici (G248 resp. G348) nebyl naprogramován koncový bod v rovině obrábění, proto je aktivní buď G143 nebo G140 bez korekce poloměru nástroje.
Následek:	Zobrazení výstrahy: Vyslány signály meze Korekční věta s reorganizací NC zablokování startu NC-Start v případě výstrahy na konci věty.
Náprava:	Změňte program dílu. Možné jsou následující změny: <ul style="list-style-type: none"> • Vložit do WAB věty koncový bod v rovině obrábění. • Aktivovat korekci poloměru nástroje (je účinná jen u G140, ne u G143) • Explicitně udat stranu odjezdu pomocí G141 nebo G142. • Místo po kružnici vyjet po přímce. Pomocí tlačítka NC Start vymažte výstrahu a pokračujte v programu.
10750	Kanál %1 Věta %2 Aktivace korekce poloměru nástroje bez čísla nástroje
Vysvětlení:	%1 = číslo kanálu %2 = číslo věty, návěští Musí být zvolen nástroj T..., aby systém řízení mohl přihlídnout k příslušné korekci. Každému nástroji (číslu T) je automaticky přiřazena věta korekce dat (D1), která obsahuje korekční hodnoty (parametry P1 - P25). Nástroji může být přiřazeno maximálně až 9 korekčních vět, v nichž je požadovaná datová věta udána číslem D (D1-D9). Korekce poloměru frézy (FRK) se započítá, jestliže je naprogramována funkce G41 nebo G42. Korekční hodnoty jsou v parametru P6 (geometrická hodnota) a P15 (opotřebená hodnota) aktivní věty korekce dat D x .
Následek:	Zobrazení výstrahy: Vyslány signály meze Korekční věta s reorganizací zablokování NC startu. NC-Stop v případě výstrahy na konci věty.
Náprava:	Před vyvoláním FRK pomocí G41/G42 naprogramujte č. nástroje pod adresou T.... Pomocí tlačítka NC Start vymažte výstrahu a pokračujte v programu.
10751	Kanál %1 Věta %2 Nebezpečí kolize při korekci poloměru nástroje
Vysvětlení:	%1 = číslo kanálu %2 = číslo věty, návěští „Identifikace úzkého místa“ („hrdla láhve“) nemohla vypočítat průsečík (výpočet průsečíku následujících korigovaných vět pojezdu) pro uvažovaný počet vět pojezdu. Proto je možné, že dojde ke ztrátě některé z ekvidistančních drah kontury obrobku.
Následek:	Zobrazení výstrahy: Vyslány signály meze Korekční věta s reorganizací NC zablokování startu NC-Start v případě výstrahy na konci věty.
Náprava:	Zkontrolujte program dílu a pokud je to možné, změňte programování tak, aby byly odstraněny vnitřní rohy s menšími dráhami než je korekční hodnota. (Vnější rohy nejsou kritické, protože je možno provést ekvidistanční prodloužení nebo vložit věty tak, aby byl vždy získán průsečík). Zvýšení počtu uvažovaných vět pojezdu k datu stroje 20240 CUT-COM_MAXNUM_CHECK_BLOCKS (Standardní hodnota: 3), při tom se zvyšují náklady výpočtu a s tím i doba bloku cyklu. Pomocí tlačítka NC Start vymažte výstrahu a pokračujte v programu.
10753	Kanál %1 Věta %2 Volba korekce poloměru nástroje je možná jen v lineární větě
Vysvětlení:	%1 = číslo kanálu %2 = číslo věty, návěští Volba korektury poloměru frézy pomocí G41/G42 může obsahovat jen věty, v nichž je účinná G funkce G00 (rychloupou) nebo G01 (posuv) Ve větě s G41/G42 musí být zapsána nejméně jedna osa v rovině G17 až G19; doporučujeme však vždy obě osy, protože i při volbě korekce zpravidla pojiždějí obě osy.
Následek:	Zobrazení výstrahy. Vyslány signály meze Korekční věta s reorganizací NC zablokování startu NC-Stop v případě výstrahy na konci věty.
Náprava:	Zkorigujte NC program, volbu korekce provedte ve větě s lineární interpolací. Pomocí tlačítka NC Start vymažte výstrahu a pokračujte v programu.
10754	Kanál %1 Věta %2 Zrušení volby korekce poloměru nástroje je možná jen v lineární větě
Vysvětlení:	%1 = číslo kanálu %2 = číslo věty, návěští Zrušení volby korekce poloměru frézy pomocí G40 může obsahovat jen věty, v nichž je účinná G funkce G00 (rychloupou) nebo G01 (posuv) Ve větě s G40 musí být zapsána nejméně jedna osa v rovině G17 až G19; doporučujeme však vždy obě osy, protože při volbě korekce zpravidla pojiždějí obě osy.
Následek:	Zobrazení výstrahy: Vyslány signály meze Korekční věta s reorganizací NC zablokování startu NC-Stop v případě výstrahy na konci věty.
Náprava:	Zkorigujte NC program, volbu korekce provedte ve větě s lineární interpolací. Pomocí tlačítka NC Start vymažte výstrahu a pokračujte v programu.
10755	Kanál %1 Věta %2 Volba korekce poloměru nástroje příkazem KONT v aktuálním počátečním bodu není možná.
Vysvětlení:	%1 = číslo kanálu %2 = číslo věty, návěští Při aktivaci korekce poloměru frézy příkazem KONT je počáteční bod věty najetí uvnitř korekčního kruhu a porušuje tím konturu. Jestliže se volbou příkazu G41/G42 zvolí korekce poloměru frézy, určí chování při najetí (NORM nebo KONT) korekční pohyb, pokud aktuální skutečná poloha leží za obrysem. V případě KONT se kolem naprogramovaného počátečního

	<p>bodu (= koncový bod věty najetí) opiše kružnice s poloměrem frézy. Tangenta, která prochází aktuální skutečnou polohou a neporušuje konturu, představuje pohyb při najetí. Leží-li počáteční bod uvnitř korekčního kruhu kolem cílového bodu, nevede tímto bodem žádná tangenta. Zobrazení výstrahy: Vyslány signály meze Korekční věta s reorganizací NC zablokování startu NC-Stop v případě výstrahy na konci věty.</p>
Následek:	
Náprava:	<p>Zvolte FRK tak, že počáteční bod pohybu najetí bude ležet mimo korekční kruh kolem cílového bodu (naprogramovaný pohyb pojezdu > korekční poloměr). Na výběr máte následující možnosti:</p> <ul style="list-style-type: none"> • volba v předcházející větě • vložte větu • zvolte chování při najetí NORM <p>Příkazem NC-Start vymažte výstrahu a pokračujte v programu.</p>
10756	Kanál %1 Věta %2 Zrušení volby korekce poloměru nástroje příkazem KONT v naprogramovaném koncovém bodu není možná.
Vysvětlení:	<p>%1 = číslo kanálu %2 = číslo věty, návěští</p> <p>Při volbě zrušení korekce poloměru frézy leží naprogramovaný koncový bod uvnitř korekčního kruhu. Pokud by byl tento bod skutečně najet bez korekce, mohlo by dojít k porušení kontury. Jestliže se volba korekce poloměru frézy příkazem G40 zruší, určí chování při odjetí (NORM nebo KONT) korekční pohyb, pokud naprogramovaný koncový bod leží za konturou. V případě KONT se kolem posledního bodu, u něhož je korekce ještě účinná, opiše kruh s poloměrem frézy. Tangenta, která prochází naprogramovanou koncovou polohou a neporušuje konturu, představuje pohyb při odjetí. Leží-li naprogramovaný koncový bod uvnitř korekčního kruhu kolem cílového bodu, nevede tímto bodem žádná tangenta.</p>
Následek:	Zobrazení výstrahy: Vyslány signály meze Korekční věta s reorganizací NC zablokování startu NC-Stop v případě výstrahy na konci věty.
Náprava:	<p>Zrušte volbu FRK tak, aby programovaný koncový bod ležel mimo korekční kruh kolem posledního aktivního korekčního bodu. Na výběr máte následující možnosti:</p> <ul style="list-style-type: none"> • Volba v následující větě • Vložit větu • Zvolit chování při vyjetí NORM <p>Příkazem NC-Start vymažte výstrahu a pokračujte v programu.</p>
10757	Kanál %1 věta %2 Změna korekční roviny při aktivní korekci poloměru nástroje není možná
Vysvětlení:	<p>%1 = číslo kanálu %2 = číslo věty, návěští</p> <p>Aby bylo možno změnit korekční rovinu (G17, G18 nebo G19), je třeba nejprve zrušit předcházející volbu korekce poloměru frézy příkazem G40.</p>
Následek:	Zobrazení výstrahy: Vyslány signály meze Korekční věta s reorganizací NC zablokování startu NC-Stop v případě výstrahy na konci věty.
Náprava:	<p>Vložte do programu dílu větu se zrušením volby korekce. Po záměně roviny je třeba zvolit korekci poloměru frézy ve větě najetí lineární interpolací. Pomocí tlačítka NC Start vymažte výstrahu a pokračujte v programu.</p>
10758	Kanál %1 Věta %2 Poloměr zakřivení s proměnnou hodnotou korekce je příliš malý
Vysvětlení:	<p>%1 = číslo kanálu %2 = číslo věty, návěští</p> <p>Aktuální korekce poloměru frézy (použité frézy) je pro naprogramovaný poloměr dráhy příliš velká. Ve větě s proměnnou hodnotou korekce poloměru nástroje musí být korekce možná buď na každém nebo na žádném místě kontury s minimální a maximální korekční hodnotou z naprogramovaného rozsahu. Na kontuře nesmí být žádný bod, v němž by poloměr zakřivení ležel uvnitř proměnného rozsahu korekce. Jestliže se v rámci věty změní znaménko hodnoty korekce, budou se kontrolovat obě strany obrysu, jinak jen korigovaná strana.</p>
Následek:	Zobrazení výstrahy: Vyslány signály meze Korekční věta s reorganizací NC zablokování startu NC-Stop v případě výstrahy na konci věty.
Náprava:	<p>Použijte menší frézu nebo u dílu již při programování kontury přihlédněte k poloměru frézy. Pomocí tlačítka NC Start vymažte výstrahu a pokračujte v programu.</p>
10760	Kanál %1 Věta %2 Osa šroubovice není rovnoběžná s orientací nástroje
Vysvětlení:	<p>%1 = číslo kanálu %2 = číslo věty, návěští</p> <p>S aktivní korekcí poloměru nástroje je šroubovice přípustná jen v případě, že je osa šroubovice rovnoběžná s nástrojem, tj. rovina kružnice a korekční rovina musí být shodné.</p>
Následek:	Zobrazení výstrahy: Vyslány signály meze Korekční věta s reorganizací NC zablokování startu NC-Stop v případě výstrahy na konci věty.
Náprava:	<p>Osa šroubovice je orientována kolmo k rovině obrábění Pomocí tlačítka NC Start vymažte výstrahu a pokračujte v programu.</p>
10762	Kanál %1 věta %2 nadbytek prázdných vět mezi dvěma větami pojezdu při aktivní korekci poloměru nástroje
Vysvětlení:	<p>%1 = číslo kanálu %2 = číslo věty, návěští</p> <p>Přípustný maximální počet prázdných vět je limitován daty stroje</p>
Následek:	Zobrazení výstrahy: Vyslány signály meze Korekční věta s reorganizací NC zablokování startu NC-Stop v případě výstrahy na konci věty.

Náprava:	1. Změňte program dílu 2. Změňte data stroje 3. Zda, zda je zvoleno SBL2. Příkazem SBL2 se z každého řádku programu dílu generuje jedna věta, tím může být překročen přípustný počet prázdných vět mezi dvěma větami pojezdu. Pomocí tlačítka NC Start vymažte výstrahu a pokračujte v programu.
10763 Vysvětlení:	Kanál %1 Věta %2 Složka dráhy věty v korekční rovině bude rovna nule. %1 = číslo kanálu %2 = číslo věty, návěští Kontrolou kolize při aktivní korekci poloměru nástroje bude složka dráhy věty v korekční rovině rovná nule. Jestliže původní věta neobsahuje žádné informace o pohybu kolmo ke korekční rovině, znamená to, že tato věta byla vypuštěna.
Následek:	Zobrazení výstrahy:
Náprava:	<ul style="list-style-type: none"> • Takové chování je korektní na úzkých místech, která nemohou být aktivním nástrojem obráběna. • V případě potřeby změňte program • V případě potřeby použijte nástroj s menším poloměrem • Naprogramujte CDOF. Pomocí tlačítka NC Start vymažte výstrahu. Žádná další obsluha není třeba.
10764 Vysvětlení:	Kanál %1 Věta %2 Přerušená dráha při aktivní korekci poloměru nástroje %1 = číslo kanálu %2 = číslo věty, návěští Tato výstraha je vyslána, jestliže při aktivní korekci nástroje není počáteční bod použitý pro výpočet korekce shodný s konečným bodem předcházející věty. Tento případ může nastat např. jestliže je geometrická osa mezi dvěma větami použita jako polohovací osa nebo jestliže se při aktivní kinematické transformaci (např. pětiosá transformace) změní korekce délky nástroje.
Následek:	Zobrazení výstrahy: Vyslány signály meze Korekční věta s reorganizací NC zablokování startu NC-Stop v případě výstrahy na konci věty.
Náprava:	Změňte program dílu. Pomocí tlačítka NC Start vymažte výstrahu a pokračujte v programu.
10770 Vysvětlení:	Kanál %1 Věta %2 Záměna typu rohu v důsledku změny orientace při aktivní korekci poloměru nástroje %1 = číslo kanálu %2 = číslo věty, návěští Typ rohu (vnitřní nebo vnější) závisí kromě naprogramované dráhy i na orientaci nástroje. K tomu je naprogramovaná dráha promítnuta do roviny kolmé k aktuální orientaci nástroje a tam je určen typ rohu. Jestliže je mezi dvěma větami pojezdu naprogramována změna orientace, která vede k tomu, že typ rohu na konci první věty pojezdu je jiný než v počátečním bodu druhé věty, bude vysláno výše uvedené chybové hlášení.
Následek:	Zobrazení výstrahy: Vyslány signály meze Korekční věta s reorganizací NC zablokování startu NC-Stop v případě výstrahy na konci věty.
Náprava:	Změňte program dílu. Pomocí tlačítka NC Start vymažte výstrahu a pokračujte v programu.
10774 Vysvětlení:	Kanál %1 Nepřípustné rozměry nástroje při čelním frézování ve větě %2 %1 = číslo kanálu %2 = číslo věty, návěští Výstraha bude vyslána, pokud byly při čelním frézování naprogramovány nepřípustné rozměry nástroje, např. negativní poloměr nástroje, nulový nebo negativní poloměr zaoblení u typů nástrojů, které poloměr zaoblení vyžadují, nulový nebo negativní úhel kužele u kuželovitých nástrojů.
Následek:	Zobrazení výstrahy: Vyslány signály meze Korekční věta s reorganizací NC zablokování startu NC-Stop v případě výstrahy na konci věty.
Náprava:	Pomocí tlačítka NC Start vymažte výstrahu a pokračujte v programu.
10776 Vysvětlení:	Kanál %1 Věta %2 Osa %3 musí být u korekce poloměru nástroje geometrickou osou %1 = číslo kanálu %2 = číslo věty, návěští %3 = název osy Výstraha bude vyslána, pokud osa potřebná pro korekci poloměru nástroje není geometrickou osou. Při CUT2DF může být osa kolmá k polohovací ose roviny obrábění, při všech ostatních typech korektury (CUT2DF, CUT3DC, CUT3DF, CUT3DFF) musí být všechny geometrické osy chápány jako takové.
Následek:	Zobrazení výstrahy: Vyslány signály meze Korekční věta s reorganizací NC zablokování startu NC-Stop v případě výstrahy na konci věty.
Náprava:	Změňte program dílu. Pomocí tlačítka NC Start vymažte výstrahu a pokračujte v programu.
10777 Vysvětlení:	Kanál %1 Věta %2 Korekce poloměru nástroje: příliš mnoho vět s potlačením korekce. %1 = číslo kanálu %2 = číslo věty, návěští Maximální přípustný počet vět s aktivním potlačením korekce při korekci poloměru nástroje je limitován datem stroje CUTCOM_MAXNUM_SUPPRESS_BLOCKS.
Následek:	Zobrazení výstrahy signálů meze. Korekční věta s reorganizací NC zablokování startu, NC Stop v případě výstrahy na konci věty
Náprava:	<ul style="list-style-type: none"> • Změňte program dílu • Změňte data stroje • Kontrola, zda je zvolen SBL2. Příkazem SBL2 se z každého řádku programu dílu generuje jedna věta, tím může být

překročen přípustný počet prázdných vět mezi dvěma větami pojezdu.
Pomocí tlačítka NC Start vymažte výstrahu a pokračujte v programu.

10 778

Vysvětlení:

Kanál %1 Věta %2 Stop zavádění při aktivní korekci poloměru nástroje

%1 = číslo kanálu

%2 = číslo věty, návěští

Zjistí-li se při aktivní korekci poloměru nástroje Stop zavádění (buď naprogramovaný uživatelem nebo interně generovaný) a je zadáno datum nastavení \$SC_STOP_CC_STOPRE, bude vyslána tato výstraha, protože v této situaci může dojít k pohybum stroje, které uživatel nepředpokládá (ukončení korekce poloměru a nové najetí).

Ve zpracování je možno pokračovat použitím tlačítka CANCEL a novým startem.

Následek:

Zobrazení výstrahy: NC-Stop v případě výstrahy na konci věty.

Náprava:

- Zpracování příkazem CANCEL a pokračování příkazem Start

- Změňte program dílu

- Zaveďte datum nastavení \$SC_STOP_CC_STOPRE na FALSE.

Pomocí tlačítka vymazání vymažte výstrahu. Žádná další obsluha není třeba.

10 800

Vysvětlení:

Kanál %1 Věta %3 Osa %2 není geometrická osa

%1 = číslo kanálu

%2 = název osy, číslo vřeten

%3 = číslo věty, návěští

U aktivní transformace nebo frame s rotačním prvkem jsou pro přípravu věty použity geometrické osy. Pokud byl někdy proveden pojezd geometrické osy jako pojezd polohovací osy, osa zůstane ve stavu „Polohovací osa“ tak dlouho, dokud nebude znovu naprogramována jako geometrická osa.

Pohybem POSA nad rámec hranic věty nelze při postupu vpřed rozpoznat, zda již osa dosáhla svoji cílovou polohu, jestliže dochází k provedení věty. Jedná se však o nepodmíněný předpoklad pro výpočet rotačního prvku frame resp. transformace.

Jsou-li geometrické osy provozovány jako polohovací osy, nesmí být:

1. aktuálnímu celkovému framu zadána žádná rotace.

2. Nebyla zvolena žádná transformace.

Následek:

Zobrazení výstrahy: Vyslány signály meze Korekční věta s reorganizací NC zablokování startu

Náprava:

Po volbě transformace nebo framu ještě jednou naprogramujte geometrickou osu provozovanou jako polohovací osu (např. po WAITP), abyste ji znovu uvedli do stavu „Geometrická osa“.

Pomocí tlačítka NC Start vymažte výstrahu a pokračujte v programu.

10805

Vysvětlení:

Kanál %1 Věta %2 Provedte znovu polohování po přepojení geometrie nebo trafa

%1 = číslo kanálu

%2 = číslo věty, návěští

V ASUP byla provedena změna přiřazení geometrických os ke kanálovým osám nebo aktivní transformace.

Následek:

Zobrazení výstrahy: Vyslány signály meze Stop interpreteru NC zablokování startu

Náprava:

Změňte program dílu - Pomocí tlačítka RESET vymažte výstrahu. Opětovně spusťte program dílu.

10810

Vysvětlení:

Kanál %1 Věta %2 Není definováno řídicí vřeten

%1 = číslo kanálu

%2 = číslo věty, návěští

Byla naprogramována (pomocí G95 nebo G96) funkce "Umdrehungsvorschub" (posuv otáček) nebo "Gewindebohren ohne Ausgleichsfutter" (řezání závitů bez vyrovnávacího pouzdra pomocí G331/G332), ačkoliv není definováno řídicí vřeten, z něhož by mohl být sejmuto počet otáček.

Pro definici jsou k dispozici 20090 SPIND_DEF_MASTER_SPIND pro přednastavení (základní hodnota) nebo heslo SETMS v programu dílu, jehož pomocí je možno předdefinovat každé vřeten kanálu na řídicí vřeten.

Následek:

Zobrazení výstrahy: Pomocí signálů mezi budou v korekční větě reorganizovány. NC zablokování startu

Náprava:

Řídicí vřeten přednastavte pomocí MD 20090 SPIND_DEF_MASTER_SPIND[n]=m (n...Kanalindex, m... č. vřeten) nebo je v NC programu dílu definujte pomocí identifikátoru před programováním G-funkce, která vyžádá řídicí vřeten. Osa stroje, která má být použita jako vřeten, musí být v MD 35000 SPIND_ASSIGN_TO_MACHAX[n]=m (n... index osy stroje, m... č. vřeten) opatřena číslem vřeten. Kromě toho musí být pomocí MD 20070 AXCONF_MACHAX_USED[n]=m (n... index osy kanálu, m... index osy stroje) přiřazena kanálu (index osy kanálu 1 nebo 2).

Pomocí tlačítka NC Start vymažte výstrahu a pokračujte v programu.

10820

Vysvětlení:

Kanál %1 bez osy zaoblení / vřeten %2 definováno

%1 = číslo kanálu

%2 = číslo věty, návěští

Pro osy dráhy a synchronní osy příp. pro osu / vřeten byl naprogramován posuv otáček, který však není k dispozici u osy rotace / vřeten, od nichž má být posuv odvozen.

Následek:

Zobrazení výstrahy: Pomocí signálů mezi budou v korekční větě reorganizovány. NC zablokování startu

Náprava:

Korigujte program dílu nebo správně nastavte datum nastavení 43300 ASSIGN_FEED_PER_REV_SOURCE

Pomocí tlačítka NC Start vymažte výstrahu a pokračujte v programu.

10860

Vysvětlení:

Kanál %1 Věta %2 není naprogramován posuv

%1 = číslo kanálu

%2 = číslo věty, návěští

V zobrazené větě je aktivní jiný typ interpolace než G00 (rychloposuv).

Chybí programování F hodnot.

Následek:

Zobrazení výstrahy: Pomocí signálů mezi budou v korekční větě reorganizovány. NC zablokování startu

Náprava:

Naprogramujte hodnotu posuvu odpovídající typu interpolace.

G93: posuv bude vložen jako převrácená hodnota času pod adresou F v [1/min].

G94 a G97: posuv bude programován pod adresou F v [mm/min.] nebo [m/min.].
 G95: posuv bude programován jako posuv otáček pod adresou F v [mm/ot.].
 G95: posuv bude programován jako řezná rychlost pod adresou S v [m/min.]. Získá se z aktuálních otáček vřetena.
 Pomocí tlačítka NC Start vymažte výstrahu a pokračujte v programu.

10861	Kanál %1 Věta %2 Naprogramovaná rychlost osy pro polohovanou osu %3 je rovná nule
Vysvětlení:	%1 = číslo kanálu %2 = číslo věty, návěští %3 = osa Není naprogramovaná rychlost osy a v datu stroje nastavená rychlost polohy je nulová.
Následek:	Zobrazení výstrahy: Pomocí signálů mezi budou v korekční větě reorganizovány. NC zablokování startu
Náprava:	Uložte jiné rychlosti v datu stroje 32060 MA_POS_AX_VELO. Pomocí tlačítka NC Start vymažte výstrahu a pokračujte v programu.
10862	Kanál %1 Věta %2 Řídící vřeteno použito i jako osa dráhy
Vysvětlení:	%1 = číslo kanálu %2 = číslo věty, návěští Byla naprogramována dráha, která obsahuje i řídící vřeteno jako osu dráhy. Rychlost dráhy však bude odvozena z otáček řídicího vřetena (např. G95).
Následek:	Zobrazení výstrahy: Pomocí signálů mezi budou v korekční větě reorganizovány. NC zablokování startu
Náprava:	Upravte program, aby nebyl možný žádný odkaz na sebe sama. Pomocí tlačítka NC Start vymažte výstrahu a pokračujte v programu.
10870	Kanál %1 Věta %2 Není definována rovinná osa
Vysvětlení:	%1 = číslo kanálu %2 = číslo věty, návěští Při volbě konstantní řezné rychlosti pomocí funkce G96 se počet otáček vřetena přes polohu rovinné osy reguluje tak, aby byla pod S [mm/min] naprogramovaná řezná rychlost dosažena na hrotu nástroje. Ve specifickém (pro kanál) MD 20100 DIAMETER_AX_DEF[n,m]=x (n ... index kanálu, m ... index vřetena, x ... název osy) může být pro každé z 5 vřeten udán název rovinné osy [řetězce], který odkáže na výpočet počtu otáček.
Následek:	Zobrazení výstrahy: Pomocí signálů mezi budou v korekční větě reorganizovány. NC zablokování startu
Náprava:	Vložte název rovinné osy do specifického data stroje 20100 DIAMETER_AX_DEF pro použitá vřetena. Pomocí tlačítka NC Start vymažte výstrahu a pokračujte v programu.
10880	Kanál %1 Věta %2 Příliš mnoho prázdných vět mezi dvěma větami posuvu při vkládání zaoblení nebo poloměru
Vysvětlení:	%1 = číslo kanálu %2 = číslo věty, návěští Mezi 2 větami, které obsahují prvky kontury a mají být vázány se zaoblením nebo poloměrem (CHF, RND), je naprogramováno více vět bez informace o kontuře, než se předpokládá v datu stroje 20200 CHFRND_MAXNUM_DUMMY_BLOCKS.
Následek:	Zobrazení výstrahy: Pomocí signálů mezi budou v korekční větě reorganizovány. NC zablokování startu
Náprava:	Upravte program dílů tak, aby nebyl překročen přípustný počet prázdných vět nebo přizpůsobte specifický (pro kanál) údaj stroje 20200 CHFRND_MAXNUM_DUMMY_BLOCKS (prázdné věty zaoblení / poloměru) maximálnímu počtu prázdných vět. Pomocí tlačítka NC-Start vymažte výstrahu a pokračujte v programu.
10882	Kanál %1 Věta %2 Ve větě je aktivace zaoblení nebo poloměru (ne modálních) bez pohybu pojezdu
Vysvětlení:	%1 = číslo kanálu %2 = číslo věty, návěští Mezi dvěma lineárními nebo okrouhlými konturami nebylo vloženo žádné zaoblení nebo poloměr (přerušeni hrany), protože:
Účinek:	<ul style="list-style-type: none"> • v rovině nejsou žádné přímkové nebo okrouhlé kontury • je vložen pohyb mimo rovinu • byla provedena záměna roviny • byl překročen přípustný počet prázdných vět bez informace o postupu (dummy věty)
Náprava:	Zobrazení výstrahy: Pomocí signálů mezi budou v korekční větě reorganizovány. NC zablokování startu Korigujte program dílů podle výše uvedených chyb resp. upravte ve specifickém MD CHFRND_MAXNUM_DUMMY_BLOCKS počet přípustných prázdných vět v programování. Pomocí tlačítka NC Start vymažte výstrahu a pokračujte v programu.
10900	Kanál %1 Věta %2 Není naprogramována S-hodnota pro konstantní řeznou rychlost
Vysvětlení:	%1 = číslo kanálu %2 = číslo věty, návěští G96 je aktivní, chybí konstantní řezná rychlost pod S adresou.
Následek:	Zobrazení výstrahy: Pomocí signálů mezi budou v korekční větě reorganizovány. NC zablokování startu
Náprava:	Naprogramujte konstantní řeznou rychlost pod S v [m/min.] nebo zrušte volbu funkce G96. Např. zůstane-li G97 z předcházejícího posuvu, vřeteno se dále otáčí, ale s aktuálním počtem otáček. Pomocí tlačítka NC Start vymažte výstrahu a pokračujte v programu.
10910	Kanál %1 věta %2 Mimořádné zvýšení rychlosti v ose dráhy
Vysvětlení:	%1 = číslo kanálu %2 = číslo věty, návěští Při zvolené transformaci dojde k mimořádnému nárůstu rychlosti v jedné nebo několika osách např. proto, že dráha probíhá v blízkosti pólů.
Následek:	Zobrazení výstrahy:

Náprava:	Rozdělení NC věty na několik vět (např. 3), aby byl úsek dráhy se zvýšením pokud možno malý a proto časově krátký. Ostatní věty pak budou projety naprogramovanou rychlostí. Pomocí tlačítka vymazání vymažte výstrahu. Žádná další obsluha není třeba.
10911	Kanál %1 Věta %2 Transformace nepovoluje průjezd přes pól.
Vysvětlení:	%1 = číslo kanálu %2 = číslo věty, návěští Zadaný průběh křivky vede přes pól transformace.
Následek:	Zobrazení výstrahy: Vyslány signály meze NC zablokování startu
Náprava:	Změňte program dílu. Pomocí tlačítka RESET vymažte výstrahu. Opětovně spusťte program dílu.
10914	Pohyb není možný při aktivní transformaci - v kanálu %1, věta %2
Vysvětlení:	%1 = číslo kanálu %2 = číslo věty, návěští Kinematika stroje nedovoluje zadaný pohyb
Následek:	Zobrazení výstrahy: Vyslány signály meze Zablokování startu NC
Náprava:	Poruší-li se vymezení pracovního prostoru (viz seřízení stroje), musí se pracovní oblast programu dílu upravit tak, aby obsahovala možný rozsah nastavení (např. změnou upnutí dílu). Pomocí tlačítka RESET vymažte výstrahu. Opětovně spusťte program dílu.
10930	Kanál %1 Věta %2 Nedovolený typ interpolace v kontuře oddělování třísky.
Vysvětlení:	%1 = číslo kanálu %2 = číslo věty, návěští Kontur v cyklu oddělování třísky obsahuje jiné příkazy dráhy jako: G00, G01, G02 nebo G03. Program kontury může obsahovat jen prvky kontury, které lze zkonstruovat z těchto podmínek dráhy (tj. žádné věty se závity atd.).
Následek:	Zobrazení výstrahy: Vyslány signály meze NC zablokování startu
Náprava:	V programu kontury programujte pouze prvky dráhy, které sestávají z přímek a kruhových oblouků. Pomocí tlačítka RESET vymažte výstrahu. Opětovně spusťte program dílu.
10931	Kanál %1 Věta %2 Chybná kontura oddělování třísky
Vysvětlení:	%1 = číslo kanálu %2 = číslo věty, návěští V podprogramu kontury jsou u oddělování třísky obsaženy následující chyby:
	<ul style="list-style-type: none"> • celý kruh • protínající se prvky kontury • chybná výchozí poloha
Účinek:	Zobrazení výstrahy: Vyslány signály meze NC zablokování startu
Náprava:	Výše uvedené chyby je nutno korigovat v podprogramu kontury oddělení třísky. Pomocí tlačítka RESET vymažte výstrahu. Opětovně spusťte program dílu.
10932	Kanál %1 Věta %2 Úprava kontury byla znovu spuštěna
Vysvětlení:	%1 = číslo kanálu %2 = číslo věty, návěští Po opětovném startu úpravy kontury heslem CONTPRO bude v následujících větách upravovaná kontura popsána (jako podprogram a/nebo hlavní program). Po popisu kontury se musí úprava ukončit klíčovým slovem EXECUTE před novým vyvoláním.
Následek:	Zobrazení výstrahy: Vyslány signály meze NC zablokování startu
Náprava:	V programu dílu před opětovným vyvoláním úpravy kontury (klíčové slovo CONTPRON) naprogramujte klíčové slovo EXECUTE pro ukončení předchozí úpravy. Pomocí tlačítka RESET vymažte výstrahu. Opětovně spusťte program dílu.
10933	Kanál %1 věta %2 Program kontury obsahuje málo vět kontury
Vysvětlení:	%1 = číslo kanálu %2 = číslo věty, návěští Podprogram, v němž je obrys oddělování třísky naprogramován, obsahuje méně než 3 věty s pohyby v obou osách v rovině obrábění. Cyklus oddělování třísky byl přerušen.
Následek:	Zobrazení výstrahy: Vyslány signály meze NC reaguje v rámci stanice obrábění. NC zablokování startu
Náprava:	Program s konturou s oddělením třísky zvětšete minimálně na 3NC věty s pohyby v obou osách aktuální roviny obrábění. Pomocí tlačítka RESET vymažte výstrahu. Opětovně spusťte program dílu.
10934	Kanál %1 Věta %2 Pole pro rozložení kontury je příliš malé
Vysvětlení:	%1 = číslo kanálu %2 = číslo věty, návěští V průběhu rozložení kontury (aktivováno heslem CONTPRON) se zjistí, že pole pro tabulku kontury bylo definováno příliš malé. Pro každý přípustný prvek kontury (kružnice nebo přímka) musí být v tabulce k dispozici řádek.
Následek:	NC reaguje v rámci stanice obrábění. Zobrazení výstrahy: Vyslány signály meze NC zablokování startu
Náprava:	Upravte definici proměnných pole pro tabulku kontury podle očekávaných prvků kontury. Rozložení kontury rozdělí některé NC věty až na 3 kroky zpracování. Příklad: N100 DEF TABNAME_1 [30, 11] Proměnné pole pro tabulku kontury jsou rozděleny na 30 kroků zpracování. Počet sloupců 11 je pevná hodnota. Pomocí tlačítka RESET vymažte výstrahu. Opětovně spusťte program dílu.
12000	Kanál %1 věta %2 Adresa %3 opakovaně naprogramována
Vysvětlení:	%1 = číslo kanálu %2 = číslo věty, návěští %3 = zdrojový řetězec adresy

Následek: Náprava:	Většina adres (typů adres) může být v NC větě programována jen jednou, aby informace o větě zůstala jednoznačná (např. X... T... F... atd. - Výjimka: Funkce G, M). Zobrazení výstrahy: Signály meze vloženy do korekční věty. Stiskněte tlačítko NC-Stop a funkčním tlačítkem PROGRAMM KORREKT zvolte funkci „Korekční věta“. Kurzor korekce se umístí na chybnou větu, která se má korigovat. • Odstraňte v NC programu adresy, které se opakují (kromě těch, u nichž jsou opakovaná přiřazení hodnoty povolena). • Zkontrolujte, zda je nad uživatelem definovanou proměnnou zadána adresa (např. název osy) (příp., což není jednoduché zjistit, v případě přiřazení názvu osy proměnným proběhne až v programu výpočetními operacemi). Pomocí tlačítka NC START vymažte výstrahu a pokračujte v programu.
12010 Vysvětlení:	Kanál %1 Věta %2 Adresa %3 Typ adresy naprogramován příliš často %1 = číslo kanálu %2 = číslo věty, návěští %3 = zdrojový řetězec adresy Pro každý typ adresy je interně stanoveno, jak často se může vyskytovat v jedné DIN větě (tak jsou např. všechny osy spolu s typem adresy, na který se rovněž vztahuje limit věty). Zobrazení výstrahy: Signály meze vloženy do korekční věty. Stiskněte tlačítko NC-Stop a funkčním tlačítkem PROGRAMM KORREKT zvolte funkci „Korekce věty“. Kurzor korekce se umístí na chybnou větu. Informace o programu je rozdělena na několik vět (pak se však musí dodržovat po větách účinné funkce!). Pomocí tlačítka NC START vymažte výstrahu a pokračujte v programu.
Následek: Náprava:	Kanál %1 Věta %2 Nepřípustná modifikace adresy %1 = číslo kanálu %2 = číslo věty, návěští Platné typy adres jsou ,IC', ,AC', ,DC', ,CIC', ,CAC', ,ACN', ,ACP', ,CACN', ,CACP'. Ne každá z těchto modifikací adres je použitelná pro každou adresu. Které z nich je možno použít pro jednotlivé typy adres, je třeba převzít z návodu k programování. Budou-li tyto modifikace adres použity na nepovolené typy adres, bude vyslána výstraha, např.: N10 G02 X50 Y60 I=DC(20) J30 F100 ; interpolační parametry s DC. Zobrazení výstrahy: Signály meze vloženy do korekční věty. Stiskněte tlačítko Zastavení NC a funkčním tlačítkem PROGRAMM KORREKT zvolte funkci „Korekce věty“. Kurzor korekce se umístí na chybnou větu. Modifikace adres po větách podle návodu k programu používejte jen pro přípustné adresy. Pomocí tlačítka NC START vymažte výstrahu a pokračujte v programu.
12030 Vysvětlení: %2 = číslo věty, návěští	Kanál %1 Věta %2 Neplatný parametr nebo typ dat %1 = číslo kanálu %2 = číslo věty, návěští %3 = zdrojový řetězec Při interpolaci polynomu jsou možné maximálně polynomy 3. stupně. (viz návod k programování) $f(p) = a_0 + a_1 p + a_2 p^2 + a_3 p^3$ Koeficienty a_0 (počáteční body) jsou koncové body předcházející věty a není třeba je programovat. Ve větě polynomu jsou proto povoleny maximálně 3 koeficienty na osu (a_1, a_2, a_3). Zobrazení výstrahy: Signály meze vloženy do korekční věty. Stiskněte tlačítko Zastavení NC a funkčním tlačítkem PROGRAMM KORREKT zvolte funkci „Korekce věty“. Kurzor korekce se umístí na chybnou větu. Pomocí tlačítka NC START vymažte výstrahu a pokračujte v programu.
Následek: Náprava:	Kanál %1 Věta %2 Výstup %3 nemá formu dat typu ,AXIS' %1 = číslo kanálu %2 = číslo věty, návěští %3 = zdrojový řetězec v bloku Některá klíčová slova vyžadují při svém následujícím zadání parametrů data proměnných typu "AXIS". Tak je např. třeba u klíčového slova PO v závorkách uvést identifikátor osy, který musí být definován jako proměnná typu AXIS. U následujících hesel jsou přípustné jen parametry typu AXIS: AX[.], FA[.], FD[.], FL[.], IP[.], OVRA[.], PO[.], POS[.], POSA[.] Příklad: N5 DEF INT ZUSTELL=Z1 ; chybně, přiřazení neobdrží identifikátor osy, nýbrž číslo "26 161" N5 DEF AXIS ZUSTELL=Z1 ; správně : N10 POLY PO[X]=(0.1,0.2,0.3) PO[Y]=(22,33,44) &PO[ZUSTELL]=(1,2,3) Zobrazení výstrahy: Signály meze vloženy do korekční věty. Stiskněte tlačítko Zastavení NC a funkčním tlačítkem PROGRAMM KORREKT zvolte funkci „Korekce věty“. Kurzor korekce se umístí na chybnou větu. Korigujte program dílů podle pokynů v návodu k programování. Pomocí tlačítka NC START vymažte výstrahu a pokračujte v programu.
Účinek: Náprava:	Kanál %1 Věta %2 Stejná G-skupina opakovaně naprogramována %1 = číslo kanálu %2 = číslo věty, návěští G-funkce použitelné v programu dílů jsou rozděleny do skupin, které jsou nebo nejsou syntakticky určující. Z každé G-skupiny může být programována jen jedna příslušná G-funkce. Funkce v rámci jedné skupiny se vzájemně vylučují. Výstraha se vztahuje jen na G-funkce, které nejsou syntakticky určující. Jestliže je v jedné NC-větě vyvoláno několik G-funkcí z těchto skupin, je účinná vždy poslední skupina (předcházející budou ignorovány).

	<p>G-FUNKCE: G-funkce syntakticky určující: 1. až 4. G-skupina G-funkce syntakticky neurčující: 5. až n. G-skupina Účinek: Zobrazení výstrahy: Vyslány signály meze Korekční věta Náprava: Stiskněte tlačítko NC-Stop a funkčním tlačítkem PROGRAMMKORREKT zvolte funkci „Korekce věty“. Kurzor korekce se umístí na chybnou větu. Náprava není nutná: Je ale vhodné zkontrolovat, zda poslední programovaná G-funkce je skutečně požadovaná. Pomocí tlačítka NC-START vymažte výstrahu a pokračujte v programu.</p>
12070	Kanál %1 Věta %2 Příliš mnoho syntakticky určujících G-funkcí
Vysvětlení:	<p>%1 = číslo kanálu %2 = číslo věty, návěští Syntakticky určujících G-funkce určují strukturu vět programu dílů a v nich obsažených adres. V jedné NC-větě může být programována jen jedna syntakticky určující G-funkce. Syntakticky určující jsou G-funkce 1. - 4. G-skupiny Účinek: Zobrazení výstrahy: Signály meze vloženy do korekční věty. Náprava: Stiskněte tlačítko NC-Stop a funkčním tlačítkem PROGRAMMKORREKT zvolte funkci „Korekce věty“. Kurzor korekce se umístí na chybnou větu. Analyzejte NC-větu a rozdělte G-funkce na několik NC-vět. Pomocí tlačítka NC START vymažte výstrahu a pokračujte v programu.</p>
12080	Kanál %1 Věta %2 Osa %2 syntaktická chyba v textu %3
Vysvětlení:	<p>%1 = číslo kanálu %2 = číslo věty, návěští %3 = rozsah zdrojového textu Na zobrazeném místě textu porušena gramatika věty. Přesnou příčinu chyby nelze blíže udat, protože je příliš mnoho možností. Příklad 1: N10 IF GOTOF ... ; chybí podmínka skoku! Příklad 2: N10DEFINT VARI=5 N11 X VARI; chybí operace pro proměnné X a VARI Účinek: Zobrazení výstrahy: Signály meze vloženy do korekční věty. Náprava: Stiskněte tlačítko NC-Stop a funkčním tlačítkem PROGRAMMKORREKT zvolte funkci „Korekce věty“. Kurzor korekce se umístí na chybnou větu. Analyzejte větu a proveďte opravy pomocí syntaktických diagramů v návodu k programu. Pomocí tlačítka NC-START vymažte výstrahu a pokračujte v programu.</p>
12090	Kanál %1 Věta %2 Parametr %3 není očekáván
Vysvětlení:	<p>%1 = číslo kanálu %2 = číslo věty, návěští %3 = nepovolený parametr v textu Programovaná funkce je předdefinována a neumožní při svém vyvolání žádný parametr. Zobrazí se první neočekávaný parametr. Příklad: Při vyvolání předdefinovaného podprogramu TRAF OF (vypnutí transformace) byly přesto předány parametry (jeden nebo několik). Účinek: Zobrazení výstrahy: Signály meze vloženy do korekční věty. Náprava: Stiskněte tlačítko NC-Stop a funkčním tlačítkem PROGRAMMKORREKT zvolte funkci „Korekce věty“. Kurzor korekce se umístí na chybnou větu. Programování funkce bez předání parametrů. Pomocí tlačítka NC-START vymažte výstrahu a pokračujte v programu.</p>
12100	Kanál %1 Věta %2 Průběžné číslo %3 není povoleno
Vysvětlení:	<p>%1 = číslo kanálu %2 = číslo věty, návěští %3 = průběžné číslo Pomocí MCALL vyvolané podprogramy působí modálně, tj. po každé větě s nedostatečnou informací o cestě proběhne automaticky jeden jediný cyklus podprogramu. Programování průběžného čísla pod adresou P je proto nepřipustné. Modální vyvolání působí, dokud není naprogramován nový MCALL; buď s novým názvem podprogramu nebo bez něj (funkce mazání). Účinek: Zobrazení výstrahy: Vyslány signály meze Korekční věta Náprava: Stiskněte tlačítko NC-Stop a funkčním tlačítkem PROGRAMMKORREKT zvolte funkci „Korekční věta“. Kurzor korekce se umístí na chybnou větu. Naprogramujte vyvolání programu MCALL bez průběžného čísla. Pomocí tlačítka NC-START vymažte výstrahu a pokračujte v programu.</p>
12110	Kanál %1 Věta %2 Syntax věty nelze interpretovat.
Vysvětlení:	<p>%1 = číslo kanálu %2 = číslo věty, návěští Adresy programované ve větě nejsou platnou syntakticky určující G-funkcí přípustné. Např. G1 I10 X20 Y30 F1000 V lineární větě nesmí být naprogramován žádný Interpoláčn í parametr. Účinek: Zobrazení výstrahy: Vyslány signály meze Korekční věta Náprava: Stiskněte tlačítko NC-Stop a funkčním tlačítkem PROGRAMMKORREKT zvolte funkci „Korekce věty“. Kurzor korekce se umístí na chybnou větu.</p>

Zkontrolujte strukturu věty a příslušně opravte programové požadavky.
Pomocí tlačítka NC-START vymažte výstrahu a pokračujte v programu.

12120

Vysvětlení:

Kanál %1 Věta %2 G-funkce není samostatně naprogramována

%1 = číslo kanálu

%2 = číslo věty, návěští

G-funkce naprogramované v této větě musí stát ve větě samy. Ve stejné větě se nesmí vyskytnout žádné obecné adresy nebo synchronní akce. Existují tyto G-funkce:

G25, G26 Pracovní pole-, vymezení počtu otáček vřetena**G110, G111, G112** Programování pólu v polárních souřadnicích**G92** Vymezení počtu otáček vřetena při v-konstant**STARTFIFO, STOPFIFO** Řízení tlumení zavádění.

Např. G4 F1000 M100: Ve větě G4 není přípustná žádná M funkce.

Následek:

Zobrazení výstrahy: Vyslány signály meze Korekční věta

Náprava:

G-funkce programujte ve větě samostatně.

Pomocí tlačítka NC-START vymažte výstrahu a pokračujte v programu.

12140

Vysvětlení:

Kanál %1 Věta %2 Funkce %3 není realizována

%1 = číslo kanálu

%2 = číslo věty, návěští

%3 = softwarová konstrukce ve zdrojovém textu

V kompletní struktuře systému řízení jsou možné funkce, které v současném stavu nejsou implementovány.

Následek:

Zobrazení výstrahy: Vyslány signály meze Korekční věta

Náprava:

Stiskněte tlačítko NC-Stop a funkčním tlačítkem PROGRAMMKORREKT zvolte funkci „Korekční věta“. Kurzor korekce se umístí na chybnou větu.

Zobrazenou funkci je třeba z programu odstranit.

Pomocí tlačítka NC-START vymažte výstrahu a pokračujte v programu.

12150

Vysvětlení:

Kanál %1 Věta %2 Operace %3 není kompatibilní s typem dat

%1 = číslo kanálu

%2 = číslo věty, návěští

%3 = řetězec (porušující operátor)

Typy dat nejsou kompatibilní s požadovanou operací (v rámci aritmetického výrazu nebo při přiřazení hodnoty).

Příklad 1:

Početní operace

N10DEFINTOTTO

N11DEFSTRING[17]ANNA

N12DEFINTMAX

:

N50MAX = OTTO + ANNA

Příklad 2:

Přiřazení hodnoty

N10DEFAXISBOHR

N11DEFINTOTTO

:

N50OTTO = BOHR

Účinek:

Zobrazení výstrahy: Vyslány signály meze Korekční věta

Náprava:

Stiskněte tlačítko NC-Stop a funkčním tlačítkem PROGRAMMKORREKT zvolte funkci „Korekční věta“. Kurzor korekce se umístí na chybnou větu.

Definici použitých proměnných změňte tak, aby bylo možno provést požadované operace.

Pomocí tlačítka NC-START vymažte výstrahu a pokračujte v programu.

12160

Vysvětlení:

Kanál %1 Věta %2 Překročený rozsah hodnoty

%1 = číslo kanálu

%2 = číslo věty, návěští

Naprogramovaná konstanta proměnné překračuje rozsah hodnot, který byl stanoven definicí typu dat.

Následek:

Zobrazení výstrahy: Vyslány signály meze Korekční věta

Náprava:

Stiskněte tlačítko NC-Stop a funkčním tlačítkem PROGRAMMKORREKT zvolte funkci „Korekční věta“. Kurzor korekce se umístí na chybnou větu.

Korigujte hodnotu konstanty nebo upravte typ dat. Je-li hodnota celočíselné konstanty příliš velká, je možno ji vložením desetinné tečky udat jako reálné číslo.

Příklad:

R1 = 9 876 543 210 se koriguje na: R1 = 9 876 543 210.

Celočíselný rozsah INTEGER 2³¹ - 1Rozsah hodnot REAL: 2⁻¹⁰²² bis 2⁺¹⁰²³

Příkazem NC-START zrušte výstrahu a pokračujte v programu.

12170

Vysvětlení:

Kanál %1 Věta %2 Název %3 opakovaně definován

%1 = číslo kanálu

%2 = číslo věty, návěští

%3 = symbol ve větě

Symbol zobrazený v chybovém hlášení byl v běžícím programu dříve již definován. Je třeba mít na paměti, že uživatelem definovaný identifikátor se může vyskytnout několikrát, je-li násobná definice v jiných (pod)programech, tj. lokální proměnné mohou být opět definovány stejným názvem, pokud byl (pod)program opuštěn nebo již proběhl.

To platí jak pro uživatelem definované symboly (návěští, proměnné) tak i pro data stroje (osy, DIN adresy a G-funkce).

Následek:

Zobrazení výstrahy: Vyslány signály meze Korekční věta

Náprava:	Zobrazí se symbol, který data již znají. Pomocí editoru programu se tento symbol vyhledá v definiční oblasti aktuálního programu. 1. nebo 2. symbol musí být opatřeny rozdílnými názvy. Pomocí tlačítka NC-START vymažte výstrahu a pokračujte v programu.
12180	Kanál %1 věta %2 Nepovolené sřetězení operátorů %3
Vysvětlení:	%1 = číslo kanálu %2 = číslo věty, návěští %3 = sřetězené operátory Sřetězením operátorů se rozumí zápis binárních a unitárních operátorů za sebou, bez použití závorek. Příklad: N10 ERG = VARA - (- VARB) ; správný způsob zápisu N10 ERG = VARA - - VARB ; chyba!
Následek:	Zobrazení výstrahy: Vyslány signály meze Korekční věta Výraz formulujte korektně a jednoznačně pomocí závorek; zvyšuje to jasnost a čitelnost programu. Pomocí tlačítka NC-START vymažte výstrahu a pokračujte v programu.
12190	Kanál %1 Věta %2 Příliš mnoho rozměrů u proměnných typu FELD (pole).
Vysvětlení:	%1 = číslo kanálu %2 = číslo věty, návěští Pole s proměnnými typu STRING smí být maximálně 1-rozměrná, se všemi ostatními proměnnými maximálně 2-rozměrná.
Následek:	Zobrazení výstrahy: Vyslány signály meze Korekční věta
Náprava:	Stiskněte tlačítko NC-Stop a funkčním tlačítkem PROGRAMMKORREKT zvolte funkci „Korekce věty“. Kurzor korekce se umístí na chybnou větu. Opravte definici pole, u vícerozměrných polí příp. definujte 2. dvourozměrné pole a proveďte operaci se stejným indexem pole. Pomocí tlačítka NC-START vymažte výstrahu a pokračujte v programu.
12200	Kanál %1 Věta %2 Symbol %3 nelze vložit
Vysvětlení:	%1 = číslo kanálu %2 = číslo věty, návěští %3 = symbol ve zdrojovém bloku Symbol s přiloženým příkazem DEF nelze uložit, protože: • již je definován (např. jako proměnná nebo funkce) • interní místo v paměti již nedostačuje (např. u velkých polí)
Účinek:	Zobrazení výstrahy: Vyslány signály meze Korekční věta
Náprava:	Proveďte tyto kontroly: • Pomocí textového editoru zkontrolujte, zda zadávaný název již byl v běžícím programovém cyklu použit (hlavní program nebo vyvolané podprogramy). • Odhadněte potřebu paměti již definovaných symbolů a příp. ji snižte tím, že použijte méně globálních a více lokálních proměnných. Pomocí tlačítka NC-START vymažte výstrahu a pokračujte v programu.
12210	Kanál %1 Věta %2 Řetězec %3 příliš dlouhý
Vysvětlení:	%1 = číslo kanálu %2 = číslo věty, návěští %3 = řetězec ve zdrojovém bloku • U definice proměnné typu STRING byl proveden pokus o inicializaci více než 100 znaků. • Při přiřazení bylo zjištěno, že řetězec není vhodný pro udanou proměnnou.
Následek:	Zobrazení výstrahy: Vyslány signály meze Korekční věta
Náprava:	Stiskněte tlačítko NC-Stop a funkčním tlačítkem PROGRAMMKORREKT zvolte funkci „Korekce věty“. Kurzor korekce se umístí na chybnou větu. • Zvolte kratší řetězec nebo rozdělte znaky do dvou řetězců • Definujte větší proměnnou řetězce Pomocí tlačítka NC-START vymažte výstrahu a pokračujte v programu.
12220	Kanál %1 Věta %2 binární konstanta %3 v řetězci příliš dlouhá
Vysvětlení:	%1 = číslo kanálu %2 = číslo věty, návěští %3 = binární konstanta Při inicializaci nebo přiřazení hodnoty proměnné typu STRING bylo jako binární konstanta stanoveno více než 8 bitů. DEF STRING[8]OTTO="ABC'H55'B000011111'DEF"
Účinek:	Zobrazení výstrahy: Vyslány signály meze Korekční věta
Náprava:	Stiskněte tlačítko NC-Stop a funkčním tlačítkem PROGRAMMKORREKT zvolte funkci „Korekce věty“. Kurzor korekce se umístí na chybnou větu. V oknu pro hlášení výstrahy jsou vždy zobrazeny první znaky binární konstanty, i když nadpočetné bity příp. stojí až za nimi. Vždy je tedy třeba kontrolovat celou binární konstantu na chybnou hodnotu. Pomocí tlačítka NC-START vymažte výstrahu a pokračujte v programu.
12230	Kanál %1 Věta %2 Hexadecimální konstanta %3 v řetězci příliš dlouhá
Vysvětlení:	%1 = číslo kanálu %2 = číslo věty, návěští %3 = hexadecimální konstanta Řetězec může obsahovat i byty neodpovídající žádnému znaku, který je možno vložit, resp. které nejsou k dispozici

	na klávesnici s minimalizovaným počtem kláves. Tyto znaky lze vložit jako binární nebo jako hex-konstanty. Mohou obsadit jen po 1 bytu - musí tedy být <256, např: N10DEF STRING[2]OTTO="HCA'HFE'"
Účinek:	Zobrazení výstrahy: Vyslány signály meze Korekční věta
Náprava:	Stiskněte tlačítko NC-Stop a funkčním tlačítkem PROGRAMMKORREKT zvolte funkci „Korekce věty“. Kurzor korekce se umístí na chybnou větu. V oknu pro hlášení výstrahy jsou vždy zobrazeny první znaky hexadecimální konstanty, i když za nimi p říp. stojí nadpočetná desetinná místa. Vždy je tedy třeba kontrolovat celou hexadecimální konstantu na chybnou hodnotu. Pomocí tlačítka NC-START vymažte výstrahu a pokračujte v programu.
12240	Kanál %1 Věta %2 Orientace nástroje %3 opakovaně definována
Vysvětlení:	%1 = číslo kanálu %2 = číslo věty, návěští %3 = text V jedné DIN větě může být naprogramována jen jedna orientace nástroje. Může být definována pomocí 3 Eulerových úhlů nebo koncových bodů os nebo pomocí směrových vektorů.
Následek:	Zobrazení výstrahy: Vyslány signály meze Korekční věta
Náprava:	Stiskněte tlačítko NC-Stop a funkčním tlačítkem PROGRAMMKORREKT zvolte funkci „Korekce věty“. Kurzor korekce se umístí na chybnou větu. Protože orientaci nástroje je možno nastavit třemi různými způsoby, volí se co nejvýhodnější. Pro tento typ úloh je třeba programovat adresy a přiřazení hodnot - všechny ostatní parametry orientace je třeba odstranit. Koncové body na osách (přídavné osy): A, B, C identifikátory os, Eulerův úhel: A2, B2, C2 Směrové vektory: A3, B3, C3 Pomocí tlačítka NC-START vymažte výstrahu a pokračujte v programu.
12250	Kanál %1 Věta %2 Zapnuté makro %3 není možné
Vysvětlení:	%1 = číslo kanálu %2 = číslo věty, návěští %3 = zdrojový řetězec Makrotechnika předpokládá jednořádkový příkaz nebo sled příkazů pomocí klíčového slova DEFINE s novým identifikátorem. Ve sledu příkazů již nesmí stát žádné další makro (vnořování). Příklad: N10 DEFINE MAKRO1 AS G01 G91 X123 MAKRO2 F100
Účinek:	Zobrazení výstrahy: Vyslány signály meze Korekční věta
Náprava:	Stiskněte tlačítko NC-Stop a funkčním tlačítkem PROGRAMMKORREKT zvolte funkci „Korekce věty“. Kurzor korekce se umístí na chybnou větu. Vnořená makra nahradte vypsáním informací o programu. Pomocí tlačítka NC-START vymažte výstrahu a pokračujte v programu.
12260	Kanál %1 Věta %2 udáno příliš mnoho inicializačních hodnot %3
Vysvětlení:	%1 = číslo kanálu %2 = číslo věty, návěští %3 = zdrojový řetězec Při inicializaci pole (definice pole a přiřazení hodnoty jednotlivým prvkům pole) je k dispozici více inicializačních hodnot než prvků pole. Příklad: N10 DEF INT OTTO[2,3]=(..., ..., {více než 6 hodnot})
Účinek:	Zobrazení výstrahy: Vyslány signály meze Korekční věta
Náprava:	Stiskněte tlačítko NC-Stop a funkčním tlačítkem PROGRAMMKORREKT zvolte funkci „Korekce věty“. Kurzor korekce se umístí na chybnou větu. Zkontrolujte NC program, zda: 1. byl v definici pole správně udán počet prvků pole (n, m) DEF INT FELDDNAME[n, m] např. jedno pole se 2 řádky a 3 sloupky: n=2, m=3). 2. bylo při inicializaci správně provedeno přiřazení hodnoty (hodnoty jednotlivých prvků pole odděleny čárkou , desetinné tečky u proměnných typu REAL) Pomocí tlačítka NC-START vymažte výstrahu a pokračujte v programu.
12270	Kanál %1 Věta %2 Makronázev %3 již definován
Vysvětlení:	%1 = číslo kanálu %2 = číslo věty, návěští %3 = zdrojový řetězec makronázvu Makronázev, který měl být zvolen příkazem DEFINE, je v systému řízení již definován jako: Makronázev Heslo Proměnná Projektovaný identifikátor.
Následek:	Zobrazení výstrahy: Vyslány signály meze Korekční věta
Náprava:	Stiskněte tlačítko NC-Stop a funkčním tlačítkem PROGRAMMKORREKT zvolte funkci „Korekce věty“. Kurzor korekce se umístí na chybnou větu. Zvolte příkaz DEFINE s jiným makronázvem. Pomocí tlačítka NC-START vymažte výstrahu a pokračujte v programu.
12290	Kanál %1 Věta %2 výpočetní proměnná %3 není definována
Vysvětlení:	%1 = číslo kanálu %2 = číslo věty, návěští %3 = zdrojový řetězec výpočetní proměnné

Následek: Náprava:	<p>Jako výpočetní proměnné jsou definovány jen R-parametry - všechny ostatní výpočetní proměnné musí být před použitím definovány příkazem DEF. Počet výpočetních parametrů je definován daty stroje. Názvy musí být jednoznačné a nesmějí se v systému řízení vyskytovat opakovaně (výjimka: lokální proměnné).</p> <p>Zobrazení výstrahy: Vyslány signály meze Korekční věta Stiskněte tlačítko NC-Stop a funkčním tlačítkem PROGRAMMKORREKT zvolte funkci „Korekce věty“. Kurzor korekce se umístí na chybnou větu.</p> <p>V definiční části programu stanovte požadované proměnné (příp. ve vyvolaném programu, pokud to má být globální proměnná).</p> <p>Pomocí tlačítka NC-START vymažte výstrahu a pokračujte v programu.</p>
12300 Vysvětlení:	<p>Kanál %1 Věta %2 Osa %2 U vyvolání UP chybí parametr Call-by-Reference %3 %1 = číslo kanálu %2 = číslo věty, návěští %3 = zdrojový řetězec</p> <p>V definici podprogramu byl zadán formální parametr REF (parametr call-by-reference), ke kterému nebyl při vyvolání přiřazen žádný aktuální parametr. Přiřazení se provádí při vyvolání podprogramu na základě pozice názvu proměnné a ne na základě názvu!</p> <p>Příklad: Podprogram: (2 call-by-value parametry X a Y, 1 call-by-reference parametr Z) PROC XYZ (INT X, INT Y, VAR INT Z) : M17 ENDPROC Hlavní program: N10 DEF INT X N11 DEF INT Y N11 DEF INT Z : N50 XYZ (X, Y) ; chybí parametr Z REF nebo N50 XYZ (X, Z) ; chybí parametr Z REF!</p> <p>Zobrazení výstrahy: Vyslány signály meze Korekční věta Stiskněte tlačítko NC-Stop a funkčním tlačítkem PROGRAMMKORREKT zvolte funkci „Korekce věty“. Kurzor korekce se umístí na chybnou větu. Všem parametrům REF (parametry call-by-reference) podprogramu přiřadte při vyvolání proměnnou. „Normální“ formální parametry (parametry call-by-value) nemusí mít přiřazenou žádnou proměnnou; jsou přednastaveny na 0.</p> <p>Pomocí tlačítka NC-START vymažte výstrahu a pokračujte v programu.</p>
Následek: Náprava:	<p>Kanál %1 Věta %2 chybí parametry osy při vyvolání procedury %3 %1 = číslo kanálu %2 = číslo věty, návěští %3 = zdrojový řetězec</p> <p>Při vyvolání podprogramu chybí parametr AXIS, který by podle deklarace EXTERN musel být k dispozici. Příkazem EXTERN se „oznámí“ uživatelem definované podprogramy (procedury), které vykazují uvolnění parametrů. Procedury bez uvolnění parametrů nevyžadují deklaraci EXTERN.</p> <p>Příklad: Podprogram XYZ (s formálními parametry): PROC XYZ (INT X, VAR INT Y, AXIS A, AXIS B) příkaz EXTERN(s typy proměnných): EXTERN XYZ (INT, VAR INT, AXIS, AXIS) Vyvolání podprogramů (s aktuálními parametry): N10 XYZ (, Y1, R_TISCH) Proměnná X se obsazuje hodnotou 0 Proměnná Y se pokryje hodnotou proměnné Y1 a vrátí výsledek podle průběhu podprogramu zpět do vyvolaného programu Proměnná A se pokryje osou v R_TISCH Proměnná B chybí!</p> <p>Zobrazení výstrahy: Vyslány signály meze Korekční věta Stiskněte tlačítko NC-Stop a funkčním tlačítkem PROGRAMMKORREKT zvolte funkci „Korekce věty“. Kurzor korekce se umístí na chybnou větu. Naprogramujte chybějící parametr AXIS při vyvolání. Pomocí tlačítka NC-START vymažte výstrahu a pokračujte v programu.</p>
12320 Vysvětlení:	<p>Kanál %1 Věta %2 Parametr %3 není proměnnou %1 = číslo kanálu %2 = číslo věty, návěští %3 = zdrojový řetězec</p> <p>Parametru REF nebyla při vyvolání podprogramu přiřazena žádná proměnná nýbrž konstanta nebo výsledek matematického výrazu, ačkoli jsou přípustné pouze identifikátory proměnných.</p> <p>Příklady: N10 XYZ (NAME_1, 10, OTTO) nebo N10 XYZ (NAME_1, 5 + ANNA, OTTO)</p> <p>Zobrazení výstrahy: Vyslány signály meze Korekční věta Stiskněte tlačítko NC-Stop a funkčním tlačítkem PROGRAMMKORREKT zvolte funkci „Korekce věty“. Kurzor korekce se umístí na chybnou větu.</p>
Účinek: Náprava:	<p>Zobrazení výstrahy: Vyslány signály meze Korekční věta Stiskněte tlačítko NC-Stop a funkčním tlačítkem PROGRAMMKORREKT zvolte funkci „Korekce věty“. Kurzor korekce se umístí na chybnou větu.</p>

Odstraňte konstantu nebo matematický výraz z NC-věty.
Pomocí tlačítka NC-START vymažte výstrahu a pokračujte v programu.

12330

Vysvětlení:

Kanál %1 Věta %2 Osa %2 Typ parametru %3 chybný

%1 = číslo kanálu

%2 = číslo věty, návěští

%3 = zdrojový řetězec

Při vyvolání procedury (podprogramu) se zjistí, že typ aktuálního parametru není zaměnitelný na typ formálního parametru. Možné jsou 2 případy:

- **Parametr Call-by-reference:** Aktuální parametr a formální parametr musí být přesně stejného typu, např. STRING, STRING.

- **Parametr Call-by-reference:** Aktuální parametr a formální parametr by v zásadě mohly být rozdílné, pokud by byla možná transformace. V tomto případě však nejsou typy obecně kompatibilní, např. STRING - REAL.

* V případě REAL podle INT bude při porušené hodnotě $\geq 0,5$ provedeno zaokrouhlení nahoru, jinak zaokrouhlení dolů

** Hodnota < 0 odpovídá TRUE (OK), hodnota $= 0$ odpovídá FALSE (chybně).

*** Délka řetězce $0 \Rightarrow$ FALSE, jinak TRUE.

Účinek:

Zobrazení výstrahy: Vyslány signály meze Korekční věta

Náprava:

Stiskněte tlačítko NC-Stop a funkčním tlačítkem PROGRAMMKORREKT zvolte funkci „Korekce věty“. Kurzor korekce se umístí na chybnou větu.

Zkontrolujte parametr předání UP příkazu a definujte odpovídající použití jako call-by-value příp. call-by-reference parametr.

Pomocí tlačítka NC-START vymažte výstrahu a pokračujte v programu.

12340

Vysvětlení:

Kanál %1 Věta %2 Příliš velký počet parametrů %3

%1 = číslo kanálu

%2 = číslo věty, návěští

%3 = zdrojový řetězec

Při vyvolání funkce nebo procedury (předdefinované nebo definované uživatelem) bylo předáno více parametrů než je stanoveno.

Předdefinované funkce a procedury:

Počet parametrů je v NCK pevně uložen.

Funkce a procedury definované uživatelem:

Stanovení počtu parametrů (pomocí typu a názvu) se provádí při definici.

Následek:

Zobrazení výstrahy: Vyslány signály meze Korekční věta

Náprava:

Stiskněte tlačítko NC-Stop a funkčním tlačítkem PROGRAMMKORREKT zvolte funkci „Korekce věty“. Kurzor korekce se umístí na chybnou větu.

Zkontrolujte, zda byla vyvolána správná procedura / funkce. Počet parametrů naprogramujte podle procedury / funkce.

Pomocí tlačítka NC-START vymažte výstrahu a pokračujte v programu.

12350

Vysvětlení:

Kanál %1 Věta %2 Parametr %3 již není možný

%1 = číslo kanálu

%2 = číslo věty, návěští

%3 = zdrojový řetězec

Byl proveden pokus o předání aktuálního parametru, ačkoliv před ním stojící parametr osy nebyl přiřazen. Při vyvolání procedury nebo funkce může přiřazení nepotřebného parametru osy odpadnout, pokud **za ním nejsou žádné další** parametry k předání.

Příklad:

N10 FGROU(X, Y, Z, A, B) ; max. 8 os možných

Následující call-by-value parametry by pak byly osazeny nulou, protože by pro chybějící parametry osy bylo ztraceno na místu závislé přiřazení.

Osy, které je možno vypustit, a následující parametry se u předdefinovaných procedur a funkcí nevyskytují.

Následek:

Zobrazení výstrahy: Vyslány signály meze Korekční věta

Náprava:

Stiskněte tlačítko NC-Stop a funkčním tlačítkem PROGRAMMKORREKT zvolte funkci „Korekce věty“. Kurzor korekce se umístí na chybnou větu.

U předdefinovaných procedur a funkcí se následující parametry buď odstraní nebo se předá před tím ležící parametr. **U uživatelem definovaných procedur a funkcí** je třeba předání parametrů naprogramovat podle pokynů výrobce stroje v návodu k programu.

Pomocí tlačítka NC-START vymažte výstrahu a pokračujte v programu.

12360

Vysvětlení:

Kanál %1 Věta %2 Rozměr parametru %3 je chybný

%1 = číslo kanálu

%2 = číslo věty, návěští

%3 = zdrojový řetězec

Je třeba zkontrolovat tyto možnosti chyb:

1. Aktuální parametr je pole, ale formální parametr je proměnná
2. Aktuální parametr je proměnná, ale formální parametr je pole
3. Aktuální a formální parametr jsou pole, ale s rozměry, které nelze dohodnout.

Následek:

Zobrazení výstrahy: Vyslány signály meze Korekční věta

Náprava:

Stiskněte tlačítko NC-Stop a funkčním tlačítkem PROGRAMMKORREKT zvolte funkci „Korekce věty“. Kurzor korekce se umístí na chybnou větu.

NC program dílů opravte podle výše uvedené příčiny chyby.

Pomocí tlačítka NC-START vymažte výstrahu a pokračujte v programu.

12370 Vysvětlení:	<p>Kanál %1 Věta %2 Rozsah hodnot %3 není povolen</p> <p>%1 = číslo kanálu %2 = číslo věty, návěští %3 = zdrojový řetězec</p> <p>Kromě inicializačních odstavců byla použita proměnná s rozsahem hodnot. Definice globálních programových proměnných je povolena jen u speciálních inicializačních odstavců. Ty pak mohou být vybaveny rozsahem hodnot.</p> <p>Následek: Zobrazení výstrahy: Vyslány signály meze Korekční věta</p> <p>Náprava: Stiskněte tlačítko NC-Stop a funkčním tlačítkem PROGRAMMKORREKT zvolte funkci „Korekce věty“. Kurzor korekce se umístí na chybnou větu.</p> <p>Odstraňte rozsah hodnot (začíná heslem OF) nebo v inicializačním odstavci definujte proměnnou jako globální proměnnou a opatřete ji rozsahem hodnot.</p> <p>Pomocí tlačítka NC-START vymažte výstrahu a pokračujte v programu.</p>
12390 Vysvětlení:	<p>Kanál %1 Věta %2 Inicializační hodnotu %3 nelze transformovat</p> <p>%1 = číslo kanálu %2 = číslo věty, návěští %3 = zdrojový řetězec</p> <p>Při inicializaci byla proměnné přiřazena hodnota, která neodpovídá typu proměnné - nelze ji tedy transformovat na typ dat proměnné.</p> <p>* Hodnota <>0 odpovídá TRUE, hodnota ==0 odpovídá FALSE. ** Délka řetězce 0 => FALSE, jinak TRUE *** Je-li jen 1 znak</p> <p>z typů AXIS a FRAME a v typech AXIS a FRAME nelze provést transformaci.</p> <p>Následek: Zobrazení výstrahy: Vyslány signály meze Korekční věta</p> <p>Náprava: Stiskněte tlačítko NC-Stop a funkčním tlačítkem PROGRAMMKORREKT zvolte funkci „Korekce věty“. Kurzor korekce se umístí na chybnou větu.</p> <ul style="list-style-type: none"> • Definujte typ proměnné tak, aby bylo možno přiřadit inicializační hodnotu nebo • zvolte inicializační hodnotu odpovídající definici proměnné. <p>Pomocí tlačítka NC-START vymažte výstrahu a pokračujte v programu.</p>
12400 Vysvětlení:	<p>Kanál %1 Věta %2 Prvek pole %3 není k dispozici</p> <p>%1 = číslo kanálu %2 = číslo věty, návěští %3 = zdrojový řetězec</p> <p>Jsou možné tyto chyby:</p> <ul style="list-style-type: none"> - Nepřípustný seznam indexů; chybí index osy - Index pole není vhodný pro definici proměnné - Byl proveden pokus o jiný než standardní přístup k proměnné při inicializaci pole příkazem SET příp. REP. Přístup k jednotlivým znakům, přístup k části Framu, vynechané příznaky nejsou možné <p>Při inicializaci tohoto pole byl adresován neexistující prvek.</p> <p>Následek: Zobrazení výstrahy: Vyslány signály meze Korekční věta</p> <p>Náprava: Stiskněte tlačítko NC-Stop a funkčním tlačítkem PROGRAMMKORREKT zvolte funkci „Korekce věty“. Kurzor korekce se umístí na chybnou větu.</p> <ul style="list-style-type: none"> • Inicializace pole: Zkontrolujte index (příznak) pole adresovaného prvku. 1. prvek pole obsahuje [0,0], 2. [0,1] atd. Právý index pole (index sloupce) se nejdříve inkrementuje. Ve 2. řadě bude 4. prvek rovněž adresován indexem [1,3] (Tyto indexy začínají nulou). • Definice pole: Zkontrolujte velikost pole. 1. číslo opět udává počet prvků v 1. rozměru (počet řad), 2. číslo je počet prvků ve 2. rozměru (počet sloupců). Pole se 2 řádky a 3 sloupce se musí definovat údajem [2,3]. <p>Pomocí tlačítka NC-START vymažte výstrahu a pokračujte v programu.</p>
12410 Vysvětlení:	<p>Kanál %1 Věta %2 Chybný typ indexu %3</p> <p>%1 = číslo kanálu %2 = číslo věty, návěští %3 = zdrojový řetězec</p> <p>Při přiřazení hodnoty prvku proměnné pole byl udán index pole nepovoleného typu a nepovoleným způsobem. Jako index pole (v hranatých závorkách) jsou povoleny pouze:</p> <ul style="list-style-type: none"> • identifikátory osy, pokud byla proměnná pole definována jako typ dat FRAME. • Celočíselné hodnoty u jiných typů dat. <p>Následek: Zobrazení výstrahy: Vyslány signály meze Korekční věta</p> <p>Náprava: Stiskněte tlačítko NC-Stop a funkčním tlačítkem PROGRAMMKORREKT zvolte funkci „Korekce věty“. Kurzor korekce se umístí na chybnou větu.</p> <p>Upravte indexy prvků pole týkající se definice proměnných nebo jinak definujte proměnnou pole.</p> <p>Pomocí tlačítka NC-START vymažte výstrahu a pokračujte v programu.</p>
12420 Vysvětlení:	<p>Kanál %1 Věta %2 Identifikátor %3 příliš dlouhý</p> <p>%1 = číslo kanálu %2 = číslo věty, návěští</p> <p>Symbol, který se má definovat příp. udaný cíl skoku obsahuje název, který je delší než povolených 32 znaků.</p> <p>Následek: Zobrazení výstrahy: Vyslány signály meze Korekční věta</p> <p>Náprava: Stiskněte tlačítko NC-Stop a funkčním tlačítkem PROGRAMMKORREKT zvolte funkci „Korekce věty“. Kurzor korekce se umístí na chybnou větu.</p> <p>Symbol, který se má vložit, nebo cíl skoku u programových skoků (návěští) je třeba volit v rámci systémových dohod, tj. název musí začínat dvěma písmeny (ale 1. znak nesmí být "Š") a může mít maximálně 32 znaků.</p> <p>Pomocí tlačítka NC-START vymažte výstrahu a pokračujte v programu</p>

12430	Kanál %1 Věta %2 Udaný index je neplatný
Vysvětlení:	%1 = číslo kanálu %2 = číslo věty, návěští Při zadání indexu Array (u definice pole) byl použit index, který leží mimo přípustný rozsah.
Následek:	Zobrazení výstrahy: Vyslány signály meze Korekční věta
Náprava:	Stiskněte tlačítko NC-Stop a funkčním tlačítkem PROGRAMMKORREKT zvolte funkci „Korekce věty“. Kurzor korekce se umístí na chybnou větu. Zadejte index pole uvnitř přípustného rozsahu. Rozsah hodnot pro rozměry pole: 1 - 32 767. Pomocí tlačítka NC-START vymažte výstrahu a pokračujte v programu.
12440	Kanál %1 Věta %2 Překročený maximální počet formálních parametrů
Vysvětlení:	%1 = číslo kanálu %2 = číslo věty, návěští V definici procedury (podprogramu) nebo v příkazu EXTERN bylo zadáno více než 127 formálních parametrů. Příklad: PROC ABC (FORMPARA1, FORMPARA2, FORMPARA127, FORMPARA128 , ...) EXTERN ABC (FORMPARA1, FORMPARA2, FORMPARA127, FORMPARA128 , ...)
Následek:	Zobrazení výstrahy: Vyslány signály meze Korekční věta
Náprava:	Stiskněte tlačítko NC-Stop a funkčním tlačítkem PROGRAMMKORREKT zvolte funkci „Korekce věty“. Kurzor korekce se umístí na chybnou větu. Je třeba zkontrolovat, zda skutečně musí být udány všechny parametry. Pokud ano, pak lze provést redukci formálních parametrů použitím globálních proměnných nebo R parametrů nebo tím, že se rovnocenné parametry shrnou do jedné řady (Array) a předají v této podobě. Pomocí tlačítka NC-START vymažte výstrahu a pokračujte v programu.
12450	Kanál %1 Věta %2 Návěští je definováno dvakrát
Vysvětlení:	%1 = číslo kanálu %2 = číslo věty, návěští Návěští této věty již existuje. Jestliže se kompiluje NC program off-line, přeloží se celý program věta po větě. Při tom budou opakovaná označení spolehlivě identifikována, což při on-line-kompilaci nemusí nutně být. (Zde se kompiluje jen aktuální průběh programu, tj. rozvětvení programu, která aktuálně neprobíhají, nejsou uvažována a nemohou proto vykazat programové chyby.
Následek:	Zobrazení výstrahy: Vyslány signály meze Korekční věta
Náprava:	Stiskněte tlačítko NC-Stop a funkčním tlačítkem PROGRAMMKORREKT zvolte funkci „Korekce věty“. Indikátor korekce se umístí na větu, v níž je zobrazený štítek, na 2. výskyt. Prohledejte program dílu pomocí editoru, kde se hledané označení po 1. vyskytuje a změňte jeden z onou názvů. Pomocí tlačítka NC-START vymažte výstrahu a pokračujte v programu.
12460	Kanál %1 Věta %2 Překročený maximální počet symbolů 3%
Vysvětlení:	%1 = číslo kanálu %2 = číslo věty, návěští %3 = zdrojový řetězec Byl překročen max. počet definic proměnných (GUD, LUD), makrodefinic, programů cyklů, parametrů cyklů, které mohou přijmout data systému řízení. Vyskytne-li se tato výstraha spolu s výstrahou 15180 (stažení initial.ini se nepodařilo), je možno této výstraze přiřadit název odstavce, který způsobil poruchu.
Následek:	Zobrazení výstrahy: Vyslány signály meze Korekční věta
Náprava:	Redukujte symboly v odstavci (příp. i s využitím techniky Array nebo použitím R parametrů) nebo upravte data stroje (pokud existuje právo k přístupu). \$MC_MM_NUM_LUD_NAMES_TOTAL v případě poruchy LUD odstavců (tj. je-li v aktivních programech dílu provedeno více definic proměnných než připouští MD) mohou GUD datové odstavce způsobit poruchu jen v rámci postupu 'initial.ini Download'. Makra a definice programů cyklů se každým POWER ON/ NCK-RESET uloží znovu. Tj. jen ve spojení s tímto postupem mohou tyto odstavce způsobil poruchu. Pomocí tlačítka NC-START vymažte výstrahu a pokračujte v programu.
12470	Kanál %1 Věta %2 G-funkce %3 není známá
Vysvětlení:	%1 = číslo kanálu %2 = číslo věty, návěští %3 = zdrojový řetězec V zobrazené větě byla naprogramována nedefinovaná G-funkce. Kontrolují se pouze „skutečné“ G-funkce, jež začínají adresou G, např. G555. „Pojmenované“ G-funkce, jako CSPLINE, BRISK apod., jsou interpretovány jako názvy podprogramů.
Následek:	Zobrazení výstrahy: Vyslány signály meze Korekční věta
Náprava:	Stiskněte tlačítko NC-Stop a funkčním tlačítkem PROGRAMMKORREKT zvolte funkci „Korekce věty“. Kurzor korekce se umístí na chybnou větu. Na základě návodu k programování od výrobce stroje je nutno rozhodnout, zda zobrazené G-funkce zásadně nejsou k dispozici, resp. nejsou možné, nebo zda bylo uskutečněno přeprojektování standardní G-funkce (resp. vložení OEM). G-funkci odstraňte z programu dílu nebo vyvolání funkce naprogramujte podle návodu k programování od výrobce stroje. Pomocí tlačítka NC-START vymažte výstrahu a pokračujte v programu.
12480	Kanál %1 Věta %2 Podprogram %3 je již definován
Vysvětlení:	%1 = číslo kanálu %2 = číslo věty, návěští %3 = zdrojový řetězec

	Název použitý v příkazech PROC- nebo EXTERN je již definován v některém jiném popisu vyvolání (např. pro cykly). Příklad: EXTERN CYCLE85 (VAR TYP1, VAR TYP2, ...)
Následek:	Zobrazení výstrahy: Vyslány signály meze Korekční věta
Náprava:	Stiskněte tlačítko NC-Stop a funkčním tlačítkem PROGRAMMKORREKT zvolte funkci „Korekce věty“. Kurzor korekce se umístí na chybnou větu. Zvolte název programu, který dosud nebyl jako identifikátor použit. (Teoreticky by bylo možno k vyloučení vyslání výstrahy také přizpůsobit příkaz EXTERN deklaraci parametru, kterému již je program, který je k dispozici, přizpůsoben. Pak by však byla 2x provedena totožná definice. Pomocí tlačítka NC-START vymažte výstrahu a pokračujte v programu.
12520	Kanál %1 Věta %2 Příliš velký počet dat nástroje %3
Vysvětlení:	%1 = číslo kanálu %2 = číslo věty, návěští %3 = zdrojový symbol V programu dílu, v souboru korekce nástroje (..._TOA) a v inicializačním souboru (..._INI) může být ve větě použito maximálně 5 parametrů korekce nástroje. Příklad: N ... N 100 \$TC_DP1 [5,1] = 130, \$TC_DP3 [5,1] = 150.123, \$TC_DP4 [5,1] = 223.4, \$TC_DP5 [5,1] = 200.12, \$TC_DP6 [5,1] = 55.02 N ...
Následek:	Zobrazení výstrahy: Vyslány signály meze Korekční věta
Náprava:	Stiskněte tlačítko NC-Stop a funkčním tlačítkem PROGRAMMKORREKT zvolte funkci „Korekce věty“. Kurzor korekce se umístí na chybnou větu. • Rozdělte větu programu dílu na několik vět • příp. použijte lokální proměnnou k uložení mezivýsledků. Pomocí tlačítka NC-START vymažte výstrahu a pokračujte v programu.
12530	Kanál %1 Věta %2 Neplatný index u %3
Vysvětlení:	%1 = číslo kanálu %2 = číslo věty, návěští %3 = zdrojový řetězec U makrodefinice byl proveden pokus definovat jako identifikátor více maker než třímístnou G-funkci nebo více než dvojímístnou M-funkci. Příklad: _N_UMAC_DEF DEFINE G4444 AS G01 G91 G1234 DEFINE M333 AS M03 M50 M99 : M17
Účinek:	Zobrazení výstrahy: Vyslány signály meze Korekční věta
Náprava:	Stiskněte tlačítko NC-Stop a funkčním tlačítkem PROGRAMMKORREKT zvolte funkci „Korekce věty“. Kurzor korekce se umístí na chybnou větu. Změňte makrodefinici podle návodu k programování. Pomocí tlačítka NC-START vymažte výstrahu a pokračujte v programu.
12540	Kanál %1 Věta %2 Věta je příliš dlouhá nebo příliš komplikovaná
Vysvětlení:	%1 = číslo kanálu %2 = číslo věty, návěští Maximální interní délka věty podle převaděče nesmí přesáhnout 256 znaků. Po vyloučení např. několika maker ve větě nebo vícenásobného vnořování může k tomuto překročení dojít.
Následek:	Zobrazení výstrahy: Vyslány signály meze Korekční věta
Náprava:	Stiskněte tlačítko NC-Stop a funkčním tlačítkem PROGRAMMKORREKT zvolte funkci „Korekce věty“. Kurzor korekce se umístí na chybnou větu. Rozdělte programovou větu na několik vět. Pomocí tlačítka NC-START vymažte výstrahu a pokračujte v programu.
12550	Kanál %1 Věta %2 Název %3 není definován nebo není k dispozici
Vysvětlení:	%1 = číslo kanálu %2 = číslo věty, návěští %3 = zdrojový symbol Zobrazený identifikátor nebyl před svým použitím ještě definován. Makro: klíčové slovo, jež je nutno stanovit pomocí instrukce DEFINE ... AS ..., chybí v některém ze souborů: _N_SMAC_DEF, _N_MMAC_DEF, _N_UMAC_DEF, _N_SGUD_DEF, _N_MGUD_DEF, _N_UGUD_DEF Proměnná: chybí příkaz DEF Program: Chybí deklarace PROC
Účinek:	Zobrazení výstrahy: Vyslány signály meze Korekční věta
Náprava:	Stiskněte tlačítko NC-Stop a funkčním tlačítkem PROGRAMMKORREKT zvolte funkci „Korekce věty“. Kurzor korekce se umístí na chybnou větu. - Korigujte použité názvy (písařské chyby) - Zkontrolujte definice proměnných, podprogramy a makra - Zkontrolujte volitelné možnosti. Pomocí tlačítka NC-START vymažte výstrahu a pokračujte v programu.

- 12560**
Vysvětlení: **Kanál %1 Věta %2 Programovaná hodnota %3 je mimo přípustné meze**
%1 = číslo kanálu
%2 = číslo věty, návěští
%3 = zdrojový řetězec
Při přiřazení hodnoty byl překročen přípustný rozsah hodnot tohoto typu dat.
Následek: Zobrazení výstrahy: Vyslány signály meze Korekční věta
Náprava: Stiskněte tlačítko NC-Stop a funkčním tlačítkem PROGRAMMKORREKT zvolte funkci „Korekce věty“. Kurzor korekce se umístí na chybnou větu.
Provedte přiřazení hodnoty v rámci rozsahu jednotlivých typů, příp. použijte jiný typ ke zvětšení rozsahu hodnot, např. INT-> REAL.
Typ proměnné Vlastnost Rozsah hodnot
REAL Zlomky s des. tečkou $\pm(2^{-1022} - 2^{+1023})$
INT Celá čísla se znaménkem $\pm (2^{31} - 1)O$
BOOL Pravděpodobnostní hodn. TRUE, FALSE **0,1**
CHAR 1 znak ASCII **0 - 255**
STRING Sled znaků (max. 100 hodnot) **0 - 255**
AXIS Adresy os **nur Achsnamen**
FRAME Geometrická data **jako cesty os**
Pomocí tlačítka NC-START vymažte výstrahu a pokračujte v programu..
- 12600**
Vysvětlení: **Kanál %1 Věta %2 Neplatný kontrolní součet řádku**
%1 = číslo kanálu
%2 = číslo věty, návěští
Při přípravě souboru INI-Files příp. zpracování souboru TEA-Files byl zjištěn neplatný kontrolní součet řádku.
Následek: Zobrazení výstrahy: Vyslány signály meze Stop interpreteru NC zablokování startu
Náprava: Zkorigujte INI-File nebo MD a stáhněte nový INI-File (pomocí 'upload')
Vypněte a zapněte ovládací systém.
- 12610**
Vysvětlení: **Kanál %1 Věta %2 Přístup k jednotlivým znakům parametru call-by-reference není možný %3**
%1 = číslo kanálu
%2 = číslo věty, návěští
%3 = zdrojový řetězec
Byl proveden pokus použít přístup k jednotlivým znakům parametru call-by-reference.
Následek: Zobrazení výstrahy: Vyslány signály meze Korekční věta
Náprava: Jednotlivé znaky uložte do uživatelem definovaných proměnných CHAR a zaveďte je.
Pomocí tlačítka NC-START vymažte výstrahu a pokračujte v programu.
- 12620**
Vysvětlení: **Kanál %1 Věta %2 Přístup k jednotlivým znakům v této proměnné není možný**
%1 = číslo kanálu
%2 = číslo věty, návěští
%3 = zdrojový řetězec
Tato proměnná není definována uživatelem. Přístup k jednotlivým znakům je možný jen u proměnných definovaných uživatelem (LUD/GUD).
Následek: Zobrazení výstrahy: Vyslány signály meze Korekční věta
Náprava: Uložte proměnnou do uživatelem definované vyrovnávací paměti STRING, zpracujte ji a uložte zpět.
Pomocí tlačítka NC-START vymažte výstrahu a pokračujte v programu.
- 12630**
Vysvětlení: **Kanál %1 Věta %2 vyjímání / návěští není v kontrolní struktuře povoleno**
%1 = číslo kanálu
%2 = číslo věty, návěští
Věty s kontrolními strukturami (FOR, ENDIF, atd.) nelze vyjmout a nesmějí obsahovat žádná návěští.
Následek: Zobrazení výstrahy: Vyslány signály meze Korekční věta
Náprava: Opravte program dílů:
Modelujte identifikaci vymazání dotazem IF. Ve větě před kontrolní strukturou zapište samotný štítek.
Pomocí tlačítka NC-START vymažte výstrahu a pokračujte v programu.
- 12640**
Vysvětlení: **Kanál %1 Věta %2 Konflikt vnořování u kontrolních struktur**
%1 = číslo kanálu
%2 = číslo věty, návěští
Chyba v provedení programu: Otevřené kontrolní struktury (IF-ELSE-ENDIF, LOOP-ENDLOOP atd.) nejsou ukončeny nebo k naprogramovanému konci smyčky neexistuje začátek smyčky.
Příklad:
LOOPENDIFENDLOOP
Účinek: Zobrazení výstrahy: Vyslány signály meze Stop interpreteru NC zablokování startu
Náprava: Opravte program dílů tak, aby byly všechny kontrolní struktury i ukončeny.
Pomocí tlačítka RESET vymažte výstrahu. Opětovně spusťte program dílů.
- 12641**
Vysvětlení: **Kanál %1 Věta %2 Překročena maximální hloubka vnoření kontrolních struktur**
%1 = číslo kanálu
%2 = číslo věty, návěští
Max. hloubka vnoření kontrolních struktur (IF-ELSE-ENDIF, LOOP-ENDLOOP atd.) překročena. Max. hloubka vnoření je tč. 8.
Následek: Zobrazení výstrahy: Vyslány signály meze Stop interpreteru NC zablokování startu
Náprava: Opravte program dílů. Příp. odsuňte díly do podprogramu.
Pomocí tlačítka RESET vymažte výstrahu. Opětovně spusťte program dílů.

12650	Kanál %1 Věta %2 Identifikátor osy %3 odlišný v kanálu %4
Vysvětlení:	<p>%1 = číslo kanálu %2 = číslo věty, návěští %3 = zdrojový řetězec %4 = číslo kanálu s odlišnou definicí osy</p> <p>V cyklech, které se předběžně zpracují se zapnutým napájením, smějí být použity jen identifikátory os geometrie a kanálů, které jsou k dispozici ve všech kanálech se stejným významem. Identifikátor osy je osazen v různých kanálech s různými indexy os.</p> <p>Definice identifikátoru osy se provádí přes data stroje 20060 AXCONF_GEOAX_NAME_TAB a 20080 AXCONF_CHANAX_NAME_TAB. Příklad: C je v kanálu 1 4. a v kanálu 2 je 5. Osa kanálu Tato výstraha bude vyslána, jestliže je v jednom cyklu použit identifikátor osy C, který byl předběžně zpracován při napájení.</p>
Následek:	Zobrazení výstrahy: Vyslány signály meze Stop interpreteru NC zablokování startu
Náprava:	<p>1. Změňte data stroje Zvolte ve všech kanálech stejné identifikátory os geometrie a kanálů. Příklad: Geometrické osy jsou ve všech kanálech nazvány X, Y, Z. Pak mohou být i v cyklech předběžného zpracování programovány přímo. PROC BOHRE G1 Z10 F1000 M17 nebo</p> <p>2. Osu v cyklu neprogramujte přímo, nýbrž ji definujte jako parametr typu osy. Příklad: Definice cyklů: PROC BOHRE (AXIS BOHRACHSE) G1 AX[BOHRACHSE]=10 F1000 M17</p> <p>Vyvolání z hlavního programu: BOHRE(Z) Pomocí tlačítka RESET vymažte výstrahu. Opětovně spusťte program dílů.</p>
12661	Kanál %1 Věta %2 Technologický cyklus %3
Vysvětlení:	<p>Další vyvolání podprogramu není možné</p> <p>%1 = číslo kanálu %2 = číslo věty, návěští %3 = název technologických cyklů - vyvolání</p> <p>V jednom technologickém cyklu není možné vyvolat podprogram resp. další technologický cyklus.</p>
Následek:	Zobrazení výstrahy: Vyslány signály meze Korekční věta
Náprava:	Změňte program dílu, pomocí tlačítka RESET vymažte výstrahu.
14000	Kanál %1 Věta %2 Nepřípustné zakončení databáze
Vysvětlení:	<p>%1 = číslo kanálu %2 = číslo věty, návěští</p> <p>Jako zakončení databází hlavních programů se očekává M02 nebo M30, z podprogramů M17. Před přípravou věty (obsazení dat) se nepředá žádná následná věta, i když v předcházející větě nebylo naprogramováno zakončení databáze.</p>
Následek:	Zobrazení výstrahy: Vyslány signály meze Stop interpreteru NC zablokování startu
Náprava:	<p>Zkontrolujte, zda bylo vložení zakončení programu zapomenuto nebo zda v poslední programové větě proběhl skok na odstavec programu, v němž je identifikace zakončení. Pomocí tlačítka RESET vymažte výstrahu. Opětovně spusťte program dílů.</p>
14001	Kanál %1 Věta %2 Nepřípustné zakončení věty
Vysvětlení:	<p>%1 = číslo kanálu %2 = číslo věty, návěští</p> <p>Po systémové interní manipulaci s daty (např. při externím načtení) je možno soubor dílu ukončit, aniž by poslední znak vykázal LF.</p>
Následek:	Zobrazení výstrahy: Vyslány signály meze Stop interpreteru NC zablokování startu
Náprava:	<p>Přečist program dílu, změnit pomocí textového editoru (např. vložit před zobrazenou větu mezery nebo komentáře, aby se po opětovném načtení získala v paměti změněná struktura programu dílu). Pomocí tlačítka RESET vymažte výstrahu. Opětovně spusťte program dílů.</p>
14010	Kanál %1 Věta %2 Nedovolený základní (default) parametr při vyvolání UP
Vysvětlení:	<p>%1 = číslo kanálu %2 = číslo věty, návěští</p> <p>Při vyvolání podprogramu s předáním parametrů byly vypuštěny parametry, které nemohou být nahrazeny základními parametry. (parametr call-by-reference nebo parametr typu AXIS. Před ostatní chybějící parametry jsou předsazeny hodnoty 0 nebo u frames jednotkový frame.</p>
Následek:	Zobrazení výstrahy: Vyslány signály meze Stop interpreteru NC zablokování startu
Náprava:	<p>Při vyvolání podprogramu je třeba chybějící parametry vybavit hodnotami. Pomocí tlačítka RESET vymažte výstrahu. Opětovně spusťte program dílu.</p>
14011	Kanál %1 Věta %2 Program %3 není k dispozici nebo není uvolněn ke zpracování.
Vysvětlení:	<p>%1 = číslo kanálu %2 = číslo věty, návěští %3 = název programu</p> <p>V programu dílu byl nalezen neznámý identifikátor (řetězec). Proto se předpokládá, že se jedná o název programu. Program dílu udaný při vyvolání podprogramu nebo příkazu SETINT neexistuje nebo není schválen ke zpracování.</p>
Následek:	Zobrazení výstrahy: Vyslány signály meze Korekční věta s reorganizací
Náprava:	<p>Existují různé důvody pro výstrahu:</p> <ul style="list-style-type: none"> - Písařská chyba identifikátoru uvedeného v parametru 3 - Zkontrolujte vyvolání podprogramu / příkaz SETINT příp. PROC. Zaveďte program dílu a uvolněte jej ke zpracování. - Parametr 3 může být makronázev. Databáze definic makro má nevhodný obsah nebo není uložena v seznamu DEF_DIR, nebo není aktivována (příkazem POWERON nebo krokem obsluhy MMC příp. Pl-Dienst 'F_COPY'). - Parametr 3 může být GUD proměnná. Neexistuje databáze definic GUD, která definuje proměnnou, nebo není uložena v seznamu DEF_DIR nebo není aktivována (postupem INITIAL_INI nebo krokem MMC příp. Pl-Dienst 'F_COPY'). <p>Pomocí tlačítka NC-Start vymažte výstrahu a pokračujte v programu</p>

- 14012**
Vysvětlení: **Kanál %1 Věta %2 Překročena maximální rovina podprogramu**
%1 = číslo kanálu
%2 = číslo věty, návěští
Byla překročena maximální hloubka vnoření 8 programových rovin. Z hlavního programu lze vyvolávat podprogramy, jež ze své strany mohou odkazovat na 7-násobné vnoření.
Upřesnění je maximální počet rovin 4!
- Následek: Zobrazení výstrahy: Vyslány signály meze Stop interpreteru NC zablokování startu
Náprava: Změňte program obrábění, aby se snížila hloubka zanoření, např. pomocí editoru podprogram další úrovně vnoření zkopírujte do vyvolávaného programu a vyvolání tohoto podprogramu odstraňte. Tím se redukuje hloubka zanoření o jednu úroveň programu.
Pomocí tlačítka RESET vymažte výstrahu. Opětovně spusťte program dílů.
- 14013**
Vysvětlení: **Kanál %1 Věta %2 Nepřípustný počet průběhů podprogramu**
%1 = číslo kanálu
%2 = číslo věty, návěští
Při vyvolání podprogramu je naprogramované průběžné číslo P nulové nebo záporné.
- Následek: Zobrazení výstrahy: Vyslány signály meze Stop interpreteru NC zablokování startu
Náprava: Průběžné číslo naprogramujte v rozmezí 1 až 9999.
Pomocí tlačítka RESET vymažte výstrahu. Opětovně spusťte program dílů.
- 14014**
Vysvětlení: **Kanál %1 Zvolený program nebo přístupové právo není k dispozici.**
%1 = číslo kanálu
Zvolený program dílu není v NCK paměti nebo přístupové právo pro volbu programu na vyšší úrovni odpovídá aktuálnímu stavu řízení. Při zřízení obdržel tento program tehdy aktivní stupeň ochrany NC řízení.
- Následek: Zobrazení výstrahy:
Náprava: Zaveďte požadovaný program do NCK paměti nebo zkontrolujte a korigujte název seznamu (přehled obrobků) programů (přehled programů). Zvyšte aktuální stupeň ochrany minimálně na úroveň prováděného programu (vložením hesla).
Pomocí tlačítka vymazání vymažte výstrahu. Žádná další obsluha není třeba.
- 14015**
Vysvětlení: **Kanál %1: pro soubor nejsou k dispozici přístupová práva**
%1 = číslo kanálu
Má se provést program, pro který aktuální stupeň ochrany nestačí. Při zřízení obdržel tento program tehdy aktivní stupeň ochrany NC řízení.
- Následek: Zobrazení výstrahy: Vyslány signály meze Stop interpreteru NC zablokování startu
Náprava: Zvyšte aktuální stupeň ochrany minimálně na úroveň prováděného programu (vložením hesla).
Pomocí tlačítka RESET vymažte výstrahu. Opětovně spusťte program dílů.
- 14020**
Vysvětlení: **Kanál %1 Věta %2 Chybný počet parametrů u vyvolání funkce nebo procedury.**
%1 = číslo kanálu
%2 = číslo věty, návěští
Při vyvolání předdefinované funkce nebo procedury (podprogramu) byl počet aktuálních parametrů buď
- **v zásadě chybně** naprogramován, např. u frames lichý počet parametrů (kromě zrcadlení) nebo
 - byl **předán nedostatečný počet parametrů**. (Nadbytek parametrů byl identifikován již v Compiler, pak byla aktivována výstraha 11 039: "**Kanál %1 Věta %2 Přenesen příliš velký počet parametrů**").
- Následek: Zobrazení výstrahy: Vyslány signály meze Stop interpreteru NC zablokování startu
Náprava: Opravte počet přenesených parametrů při vyvolání NC věty.
Pomocí tlačítka RESET vymažte výstrahu. Opětovně spusťte program dílů.
- 14021**
Vysvětlení: **Kanál %1 Věta %2 Chybný počet parametrů u vyvolání funkce nebo procedury.**
%1 = číslo kanálu
%2 = číslo věty, návěští
Při vyvolání funkce nebo procedury byl naprogramován nepřijatelný počet aktuálních parametrů.
- Následek: Zobrazení výstrahy: Vyslány signály meze Stop interpreteru NC zablokování startu Změňte program dílu.
Pomocí tlačítka RESET vymažte výstrahu. Opětovně spusťte program dílů.
- 14040**
Vysvětlení: **Kanál %1 Věta %2 Chyba koncového bodu kružnice**
%1 = číslo kanálu
%2 = číslo věty, návěští
Při interpolaci kruhu leží buď poloměry kružnice pro počáteční a koncový bod nebo středy kružnic dále od sebe, než vychází z dat stroje.
1. Při programování poloměru jsou počáteční a koncový bod totožné, proto není poloha kruhu určena počáteční a koncové bodem.
 2. **Poloměry:** NCK vypočítá z aktuálního počátečního bodu a ostatních programovaných parametrů kružnice poloměry pro počáteční a koncový bod. K ohlášení výstrahy dojde, jestliže rozdíl poloměrů kružnic buď
 - je větší než hodnota MD 21000 **CIRCLE_ERROR_CONST** (u malých poloměrů, je-li naprogramovaný poloměr menší než kvocient dat stroje **CIRCLE_ERROR_CONST** dělený 21010) **CIRCLE_ERROR_FACTOR**), nebo
 - je větší než naprogramovaný poloměr násobený MD **CIRCLE_ERROR_FACTOR** (u velkých poloměrů, je-li naprogramovaný poloměr větší než kvocient dat stroje **CIRCLE_ERROR_CONST** dělený **CIRCLE_ERROR_FACTOR**).
 3. **Středy:** S poloměrem kruhu k počátečnímu bodu se vypočítá nový střed kruhu. Leží na kolmicích procházejících středem, sestrojených na spojnicích počátečních a koncových bodů kruhu. Úhel v oblouku mezi oběma přímkami od počátečního bodu k vypočítanému příp. naprogramovanému středu musí být menší než odmocnina z 0,001 (odpovídá cca 1,8°).

Následek:	Zobrazení výstrahy: Vyslány signály meze Stop interpreteru NC zablokování startu
Náprava:	Zkontrolujte MD21000 CIRCLE_ERROR_CONST a 21010 CIRCLE_ERROR_FACTOR . Jsou-li hodnoty v přiměřených mezích, je třeba koncový bod kruhu příp. střed věty programu dílu přesněji naprogramovat. Pomocí tlačítka RESET vymažte výstrahu. Opětovně spusťte program dílu.
14045	Kanál %1 Věta %2 Chyba při programování tangenciální kružnice.
Vysvětlení:	%1 = číslo kanálu %2 = číslo věty, návěští Výstraha může mít tyto příčiny: - U tangenciální kružnice není definován směr tangenty např. proto, že před aktuální větou nebyla dosud programována jiná věta postupu. - Z počátečního a koncového bodu ani z tangenciálního směru nelze vytvořit kružnici, protože koncový bod leží, v pohledu od počátečního bodu, v opačném směru, než který je udán tangentou. - Nelze vytvořit tangenciální kružnici, protože je kolmá k aktivní rovině. - Ve speciálním případě, kdy tangenciální kružnice přechází do přímky, bylo pomocí TURN naprogramováno několik celých kruhových otáček.
Následek:	Zobrazení výstrahy: Vyslány signály meze Korekční věta s reorganizací NC zablokování startu NC-Stop v případě výstrahy na konci věty.
Náprava:	Změňte program dílu. Pomocí tlačítka NC-Start vymažte výstrahu a pokračujte v programu.
14050	Kanál %1 Věta %2 Překročena hloubka vnoření při početních operacích
Vysvětlení:	%1 = číslo kanálu %2 = číslo věty, návěští Pro výpočet aritmetických výrazů v NC větách je použit zásobník operandů s pevně nastavenou velikostí. U velmi složitých výrazů může být tento zásobník přeplněn.
Následek:	Zobrazení výstrahy: Vyslány signály meze Stop interpreteru NC zablokování startu
Náprava:	Rozdělte komplexní aritmetické výrazy na několik jednodušších výpočetních vět. Pomocí tlačítka RESET vymažte výstrahu. Opětovně spusťte program dílu.
14051	Kanál %1 Věta %2 Aritmetická chyba v programu dílu
Vysvětlení:	%1 = číslo kanálu %2 = číslo věty, návěští • Při výpočtu aritmetického výrazu se vyskytlo přeplnění (např. dělení nulou) • U typu dat byl překročen zobrazitelný rozsah hodnot
Následek:	Zobrazení výstrahy: Vyslány signály meze Korekční věta s reorganizací
Náprava:	Analýzujte program a opravte chybná místa v programu. Pomocí tlačítka NC Start vymažte výstrahu a pokračujte v programu.
14060	Kanál %1 Věta %2 Nepřípustná rovina vyjímání při vyjímání věty.
Vysvětlení:	%1 = číslo kanálu %2 = číslo věty, návěští Při "vyjímání věty" byla udána rovina vyjímání větší než 7. (V balíčku 1 je odmítnut údaj hodnoty pro rovinu vyjímání již před převodníkem jako syntaktická chyba , tj. je možná jen jedna rovina "potlačení věty" EIN/AUS).
Následek:	Zobrazení výstrahy: Vyslány signály meze Stop interpreteru NC zablokování startu
Náprava:	Udána rovina vyjímání (číslo za lomítkem) menší než 8. Pomocí tlačítka RESET vymažte výstrahu. Opětovně spusťte program dílu.
14070	Kanál %1 Věta %2 Nedostatečná kapacita paměti proměnných pro vyvolání podprogramu
Vysvětlení:	%1 = číslo kanálu %2 = číslo věty, návěští Vyvolaný podprogram nelze zpracovat (otevřít), protože buď je nedostatečně obecně vložená interní datová paměť nebo je příliš malý disponibilní rozsah paměti pro lokální programové proměnné. Výstraha se může vyskytnout jen u MDA.
Následek:	Zobrazení výstrahy: Vyslány signály meze Stop interpreteru NC zablokování startu
Náprava:	Analýzujte úsek programu dílu: 1. Byl v definicích proměnných vždy zvolen účelný typ dat? (Chybou je např. REAL pro datové bity - lépe: BOOL) 2. Může být lokální proměnná nahrazena globální proměnnou? Pomocí tlačítka RESET vymažte výstrahu. Opětovně spusťte program dílu.
14080	Kanál %1 Věta %2 Nebyl nalezen cíl skoku.
Vysvětlení:	%1 = číslo kanálu %2 = číslo věty, návěští U podmíněných a nepodmíněných skoků musí být cílem skoku uvnitř programu věta s jedním návěštím (symbolický název místo čísla věty). Není-li při vyhledávání v naprogramovaném směru nalezen žádný cíl skoku se zadaným návěštím, následuje zobrazení výstrahy.
Následek:	Zobrazení výstrahy: Vyslány signály meze Stop interpreteru NC zablokování startu
Náprava:	Zkontrolujte následující možnosti chyby NC programu dílu: 1. Zkontrolujte, zda je označení cíle identické s návěštím. 2. Souhlasí směr skoku? 3. Bylo návěští ukončeno dvojtečkou? Pomocí tlačítka RESET vymažte výstrahu. Opětovně spusťte program dílu.
14090	Kanál %1 Věta %2 Nepřípustné D-číslo
Vysvětlení:	%1 = číslo kanálu %2 = číslo věty, návěští

Pod D adresou byla naprogramována hodnota menší než nula. Každému aktivnímu nástroji se automaticky přiřazuje soubor parametrů s 25 korekčními hodnotami. Každý nástroj může vykázat 9 parametrických vět (D1 - D9, základní nastavení je D1). Se změnou D čísla je účinná nová parametrická věta (D0 slouží k volbě korekční hodnoty).

N10 G.. X... Y... T15 Parametrická věta D1 z T15 je aktivní
N50 G.. X... D3 M.. T15 Parametrická věta D3 z T15 je aktivní
N60 G.. X... T20 Parametrická věta D1 z T20 je aktivní

Účinek: Zobrazení výstrahy: Vyslány signály meze Stop interpreteru NC zablokování startu
Náprava: Naprogramujte D čísla v přípustném rozsahu hodnot (D0, D1 až9).
Pomocí tlačítka RESET vymažte výstrahu. Opětovně spusťte program dílů.

14091 Kanál %1 Věta %2 Nepřípustná G-funkce.

Vysvětlení:

%1 = číslo kanálu

%2 = číslo věty, návěští

Programováno z RET v 1. programové rovině

Následek: Zobrazení výstrahy: Vyslány signály meze Stop interpreteru NC zablokování startu

Náprava: Zvolte G-funkce odpovídající možnostem NCK.

Pomocí tlačítka RESET vymažte výstrahu. Opětovně spusťte program dílů.

14092 Kanál %1 Věta %2 Osa %3 Chybný typ osy

Vysvětlení:

%1 = číslo kanálu

%2 = číslo věty, návěští

%3 = Název osy, číslo vřeten

Vyskytla se jedna z následujících h 3 programových chyb:

1. Klíčové slovo **WAITP(x)** „Čekání se změnou věty, až dokud uvedená polohovací osa nedosáhne svoji koncovou polohu“ bylo použito pro osu, která vůbec není polohovací osou.

2. **G74** „Najetí do referenčního bodu z programu“ bylo naprogramováno pro jedno vřeten. (Jsou přípustné jen adresy os).

3. Klíčové slovo **POS/POSA** bylo použito pro jedno vřeten. Pro polohování vřeten je nutno naprogramovat klíčová slova SPOS a SPOSA.)

Následek: Zobrazení výstrahy: Vyslány signály meze Stop interpreteru NC zablokování startu

Náprava: Program dílů opravte vždy podle výše uvedené chyby.

Pomocí tlačítka RESET vymažte výstrahu. Opětovně spusťte program dílů.

14093 Kanál %1 Věta %2 Interval dráhy <= 0 při interpolaci polynomu

Vysvětlení:

%1 = číslo kanálu

%2 = číslo věty, návěští

Při interpolaci polynomu POLY byla pod klíčovým slovem pro délku polynomu **PL=...** naprogramována záporná hodnota nebo 0.

Následek: Zobrazení výstrahy: Vyslány signály meze Stop interpreteru NC zablokování startu

Náprava: Stiskněte tlačítko NC-Stop a funkčním tlačítkem PROGRAMMKORREKT zvolte funkci „Korekce věty“. Kurzor korekce se umístí na chybnou větu.

Údaj hodnoty pod **PL = ...** opravte

Pomocí tlačítka RESET vymažte výstrahu. Opětovně spusťte program dílů.

14094 Kanál %1 Věta %2 Naprogramovaný stupeň polynomu nad 3 pro interpolaci polynomu

Vysvětlení:

%1 = číslo kanálu

%2 = číslo věty, návěští

Stupeň polynomu pro interpolaci polynomu se získá z počtu naprogramovaných koeficientů osy. Maximální možný stupeň polynomu je 3, tj. osy sledují funkci: $f(p) = a_0 + a_1 p + a_2 p^2 + a_3 p^3$

Koeficient a_0 je skutečná poloha při startu interpolace a neprogramuje se!

Následek: Zobrazení výstrahy: Vyslány signály meze Stop interpreteru NC zablokování startu

Náprava: Snižte počet koeficientů. Polynomičká věta může mít maximálně tuto formu:

N1 POLY PO[X]=(1.11, 2.22, 3.33) PO[Y]=(1.11, 2.22, 3.33)

N1 PO[n]=... PL=44

n ... Identifikátor osy, max. 8 os dráhy na větu

Pomocí tlačítka RESET vymažte výstrahu. Opětovně spusťte program dílů.

14095 Kanál %1 Věta %2 Poloměr při programování kruhu je příliš malý

Vysvětlení:

%1 = číslo kanálu

%2 = číslo věty, návěští

Při programování poloměru byl zadán příliš malý poloměr, tzn., že naprogramovaný poloměr je menší než poloviční vzdálenost mezi počátečním a koncovým bodem.

Následek: Zobrazení výstrahy: Vyslány signály meze Korekční věta s reorganizací.

Náprava: Změna programu dílu

Pomocí tlačítka NC-Start vymažte výstrahu a pokračujte v programu.

14096 Kanál %1 Věta %2 Nepřípustná transformace typu

Vysvětlení:

%1 = číslo kanálu

%2 = číslo věty, návěští

Během průběhu programu byla díky přiřazení hodnoty proměnné nebo díky aritmetické operaci data propojena tak, že musela být konvertována na jiný typ. Přitom by mohlo dojít k překročení rozsahu hodnot.

Typ proměnné Vlastnost Rozsah hodnot

REAL zlomky s des. tečkou $\pm(2^{-1022} - 2^{+1023})$

INT celá čísla se znaménkem $\pm(2^{31} - 1)O$

BOOL Pravděpodobnostní hodn. TRUE, FALSE 0,1

CHAR	1 znak ASCII	0 - 255
STRING	Sled znaků (max. 100 hodnot)	0 - 255
AXIS	Adresy os	jen názvy os
FRAME	geometrická data	jako cesty os
*	Hodnota <>0 odpovídá TRUE, Hodnota ==0 odpovídá FALSE.	
**	Délka řetězce 0 => FALSE, jinak TRUE	
***	Je-li jen 1 znak	

Z typů AXIS a FRAME a v typech AXIS a FRAME nelze provést transformaci.

Následek: Zobrazení výstrahy: Vyslány signály meze Stop interpreteru NC zablokování startu

Náprava: Program dílů obměňte tak, abyste zamezili překročení rozsahu hodnot, např. pomocí změny definice proměnné. Pomocí tlačítka RESET vymažte výstrahu. Opětovně spusťte program dílů.

14097 Kanál %1 Věta %2 Řetězec nelze změnit na typ AXIS

Vysvětlení: %1 = číslo kanálu

%2 = číslo věty, návěští

Vyvolaná funkce AXNAME - transformace zadaného typu parametru z typu STRING na název osy (vrácená hodnota) typu AXIS - tento identifikátor v datech stroje nenašla.

Následek: Zobrazení výstrahy: Vyslány signály meze Stop interpreteru NC zablokování startu

Náprava: Zkontrolujte zadané parametry (název osy) funkce AXNAME, zda geometrická osa, osa kanálu nebo osa stroje s následujícím názvem pomocí dat stroje:

10000: AXCONF_MACHAX_NAME_TAB

20070: AXCONF_GEOAX_NAME_TAB

20080: AXCONF_CHANAX_NAME_TAB

byla projektována (konfigurována).

Zvolte přesunutý řetězec s odpovídajícím názvem osy příp. změňte název osy v datech stroje. (Pokud se má pomocí NC programu dílu provést změna názvu, musí se nejprve zapnutím ("Power-On") učinit tato změna platnou).

Pomocí tlačítka RESET vymažte výstrahu. Opětovně spusťte program dílů.

14098 Kanál %1 věta %2 Chyba konverze: Nenalezeno žádné platné číslo

Vysvětlení: %1 = číslo kanálu

%2 = číslo věty, návěští

Řetězec nepředstavuje platné INT- příp. REAL-číslo.

Následek: Zobrazení výstrahy: Vyslány signály meze Stop interpreteru NC zablokování startu

Náprava: Změňte program dílu. Jedná-li se o vstup, existuje možnost zkontrolovat předdefinovanou funkci ISNUMBER (se stejnými parametry), zda řetězec představuje číslo.

Pomocí tlačítka RESET vymažte výstrahu. Opětovně spusťte program dílů.

14099 Kanál %1 Věta %2 Výsledek při řetězení je příliš dlouhý

Vysvětlení: %1 = číslo kanálu

%2 = číslo věty, návěští

Výsledkem řetězení je řetězec, který je větší než systémová maximální délka řetězce.

Následek: Zobrazení výstrahy: Vyslány signály meze Stop interpreteru NC zablokování startu

Náprava: Úprava programu dílu

Pomocí funkce STRLEN je možno dotázat i velikost sumárního řetězce před provedením řetězení.

Pomocí tlačítka RESET vymažte výstrahu. Opětovně spusťte program dílů.

14100 Kanál %1 Věta %2 Orientační transformace není k dispozici

Vysvětlení: %1 = číslo kanálu

%2 = číslo věty, návěští

Pro kanál je možno pomocí dat stroje nastavit 4 skupiny (typy) transformace. Je-li klíčovým slovem **TRAORI(n)** (n ... číslo skupiny transformace) vyžádána skupina transformace, pro kterou nejsou obsazena data stroje, bude vyslána výstraha.

Následek: Zobrazení výstrahy: Vyslány signály meze Stop interpreteru NC zablokování startu

Náprava: Stiskněte tlačítko NC-Stop a funkčním tlačítkem PROGRAMM KORREKT zvolte funkci „Korekce věty“. Kurzor korekce se umístí na chybnou větu.

- Zkontrolujte číslo skupiny transformace při vyvolání v programu dílu pomocí klíčového slova **TRAORI(n)** (n ... číslo skupiny transformace)

- Zadejte data stroje pro tuto skupinu transformace následnou aktivací zapnutím („Power On“).

Pomocí tlačítka RESET vymažte výstrahu. Opětovně spusťte program dílů.

14115 Kanál %1 Věta %2 Nepřípustná definice povrchu obrobku

Vysvětlení: %1 = číslo kanálu

%2 = číslo věty, návěští

Naprogramované normálové vektory ploch na začátku a na konci věty mají opačné směry.

Následek: Zobrazení výstrahy: Vyslány signály meze Stop interpreteru NC zablokování startu

Náprava: Změňte program dílu - Pomocí tlačítka RESET vymažte výstrahu. Opětovně spusťte program dílů.

14130 Kanál %1 Věta %2 Udáno příliš mnoho inicializačních hodnot

Vysvětlení: %1 = číslo kanálu

%2 = číslo věty, návěští

Při přiřazení pole pomocí SET bylo v programu zadáno víc inicializačních hodnot, než kolik prvků pole je k dispozici.

Následek: Zobrazení výstrahy: Vyslány signály meze Stop interpreteru NC zablokování startu

Náprava: Snižte počet inicializačních hodnot.

Pomocí tlačítka RESET vymažte výstrahu. Opětovně spusťte program dílů.

14150 Kanál %1 Věta %2 Číslo nástroje je nepřipustně naprogramováno nebo dohodnuto (MD).

Vysvětlení:	%1 = číslo kanálu %2 = číslo věty, návěští Bylo naprogramováno číslo držáku nástroje, které je negativní nebo větší než údaj stroje MC_MM_NUM_TOOL_CARRIER.
Následek:	Zobrazení výstrahy: Vyslány signály meze Stop interpreteru Zablokování startu NC
Náprava:	Naprogramujte platné číslo držáku nástroje příp upravte údaj stroje MC_MM_NUM_TOOL_CARRIER. Pomocí tlačítka RESET vymažte výstrahu.
14200	Kanál %1 Věta %2 Negativní polární poloměr
Vysvětlení:	%1 = číslo kanálu %2 = číslo věty, návěští Při zadání koncového bodu věty postupu pomocí G00, G01, G02 nebo G03 v polárních souřadnicích je pod klíčovým slovem RP=... uveden negativní polární poloměr. Definice pojmu: <ul style="list-style-type: none"> • Specifikace koncového bodu věty polárním úhlem a polárním poloměrem vztažená k aktuálnímu pólu (podmínky dráhy: G00/G01/G02/G03). • Nové stanovení pólu polárním úhlem a polárním poloměrem vztažené k referenčnímu bodu zvolenému s G podmínkou. G110 ... poslední programovaný bod roviny G111 ... Nulový bod aktuálního WKS G112 ... poslední pól
Účinek:	Zobrazení výstrahy: Vyslány signály meze Stop interpreteru NC zablokování startu
Náprava:	Korigujte NC program dílu - přípustné jsou jen kladné absolutní hodnoty vstupů polárního poloměru, které udávají vzdálenost mezi aktuálním pólem a koncovým bodem věty. (Směr je určen polárním úhlem AP=...). Pomocí tlačítka RESET vymažte výstrahu. Opětovně spustte program dílu.
14210	Kanál %1 Věta %2 Příliš velký polární úhel Vysvětlení: %1 = číslo kanálu %2 = číslo věty, návěští Při zadání koncového bodu věty postupu pomocí G00, G01, G02 nebo G03 v polárních souřadnicích byl překročen rozsah hodnot polárního úhlu, který je pod klíčovým slovem AP=... naprogramován. Je to rozsah od -360 do +360° s rozlišením 0,001°. Definice pojmu: <ul style="list-style-type: none"> • Specifikace koncového bodu věty polárním úhlem a polárním poloměrem vztažená k aktuálnímu pólu (podmínky dráhy: G00/G01/G02/G03). • Nové stanovení pólu polárním úhlem a polárním poloměrem vztažené k referenčnímu bodu zvolenému s G podmínkou. G110 ... na posledním programovaném bodu roviny G111 ... na nulovém bodu aktuálního souřadnicového systému obrobku WKS G112 ... na posledním pólu
Účinek:	Zobrazení výstrahy: Vyslány signály meze Stop interpreteru NC zablokování startu
Náprava:	Zkorigujte NC program dílu - přípustný rozsah vstupu polárního úhlu je mezi hodnotami -360° a +360° s rozlišením 0,001°. Pomocí tlačítka RESET vymažte výstrahu. Opětovně spustte program dílu.
14250	Kanál %1 Věta %2 Negativní polární poloměr
Vysvětlení:	%1 = číslo kanálu %2 = číslo věty, návěští Při novém zadání pólu pomocí G110, G111 nebo G112 v polárních souřadnicích je pod klíčovým slovem RP=... uveden negativní polární poloměr. Přípustné jsou jen pozitivní absolutní hodnoty. Definice pojmu: Chyba! Není definován textový indikátor. Specifikace koncového bodu věty polárním úhlem a polárním poloměrem vztažená k aktuálnímu pólu (podmínky dráhy: G00/G01/G02/G03). Chyba! Není definován textový indikátor. Nové stanovení pólu polárním úhlem a polárním poloměrem vztažené k referenčnímu bodu zvolenému s G podmínkou. G110 ... poslední programovaný bod roviny G111 ... Nulový bod aktuálního WKS G112 ... poslední pól
Účinek:	Zobrazení výstrahy: Vyslány signály meze Stop interpreteru NC zablokování startu
Náprava:	Korigujte NC program dílu - přípustné jsou jen kladné absolutní hodnoty vstupů polárního poloměru, které udávají vzdálenost mezi referenčním bodem a novým pólem. (Směr je polárním úhlem AP=... určen). Pomocí tlačítka RESET vymažte výstrahu. Opětovně spustte program dílu.
14260	Kanál %1 Věta %2 Příliš velký polární úhel Vysvětlení: %1 = číslo kanálu %2 = číslo věty, návěští Při novém zadání pólu pomocí G110, G111 nebo G112 v polárních souřadnicích je překročen rozsah hodnot polárního úhlu, který je pod klíčovým slovem AP=... udán. Je to rozsah od -360 do +360° s rozlišením 0,001°. Definice pojmu: <ul style="list-style-type: none"> • Specifikace koncového bodu věty polárním úhlem a polárním poloměrem vztažená k aktuálnímu pólu (podmínky dráhy: G00/G01/G02/G03). • Nové stanovení pólu polárním úhlem a polárním poloměrem vztažené k referenčnímu bodu zvolenému s G podmínkou. G110 ... poslední programovaný bod roviny G111 ... Nulový bod aktuálního WKS G112 ... poslední pól
Účinek:	Zobrazení výstrahy: Vyslány signály meze Stop interpreteru NC zablokování startu
Náprava:	Zkorigujte NC program dílu - přípustný rozsah vstupu polárního úhlu je mezi hodnotami -360° a +360° s rozlišením 0,001°. Pomocí tlačítka RESET vymažte výstrahu. Opětovně spustte program dílu.

14270 Vysvětlení:	Kanál %1 Věta %2 Pól je chybně naprogramován %1 = číslo kanálu %2 = číslo věty, návěští Při stanovení pólu byla naprogramována osa, která nepřísluší zvolené rovině obrábění. Programování v polárních souřadnicích se vztahuje vždy k rovině zapnuté pomocí G17 až G19. To platí i pro stanovení nového pólu pomocí G110, G111 nebo G112.
Následek:	Zobrazení výstrahy: Vyslány signály meze Stop interpreteru NC zablokování startu
Náprava:	Opravte NC program dílů - programovat se smí pouze ty dvě geometrické osy, jež roztahují aktuální rovinu obrábění. Pomocí tlačítka RESET vymažte výstrahu. Opětovně spusťte program dílů.
14280 Vysvětlení:	Kanál %1 Věta %2 Polární souřadnice jsou chybně naprogramovány %1 = číslo kanálu %2 = číslo věty, návěští Koncový bod zobrazené věty byl naprogramován jak v polárním souřadnicovém systému (pomocí AP=..., RP=...), tak i v kartézském souřadnicovém systému (adresy os X, Y,...).
Následek:	Zobrazení výstrahy: Vyslány signály meze Stop interpreteru NC zablokování startu
Náprava:	Opravte NC program dílů - pohyb osy smí být zadán pouze v jednom souřadnicovém systému. Pomocí tlačítka RESET vymažte výstrahu. Opětovně spusťte program dílů.
14300 Vysvětlení:	Kanál %1 Věta %2 Ruční ovladač je chybně aktivován %1 = číslo kanálu %2 = číslo věty, návěští Ruční ovladač byl chybně vyvolán: 1. V pozíčních osách: - programování překrývání ručního ovladače pro dělicí osu, - nebyla naprogramována poloha, - FA a FDA naprogramováno pro tutéž osu ve větě. 2. V osách dráhy: - nebyla naprogramována poloha, - G60 není aktivní, - 1. G skupina chybná (jen G01 až G09)
Účinek:	Zobrazení výstrahy: Vyslány signály meze Stop interpreteru NC zablokování startu
Náprava:	Změňte program dílu. Pomocí tlačítka RESET vymažte výstrahu. Opětovně spusťte program dílů.
14310 Vysvětlení:	Ruční ovladač %1 Chybná konfigurace nebo není aktivní %1 = číslo ručního ovladače • ze vstupů se použije pohon s číslem, které není k dispozici nebo • neaktivní pohon k přiřazení ručního ovladače využívá (ENC_HANDWHEEL_MODULE_NR) příp. • se použije měřicí obvod z osy, který v pohonu hardwarově není k dispozici.
Následek:	Zobrazení výstrahy: Vyslány signály meze Zablokování startu NC
Náprava:	Zkontrolujte konfiguraci vstupu (data stroje) a/nebo hardware pohonu. Přeruší se rozběh. Vypněte a zapněte ovládání.
14400 Vysvětlení:	Kanál %1 Věta %2 Korekce poloměru nástroje aktivní při záměně transformace. %1 = číslo kanálu %2 = číslo věty, návěští Záměna transformace při aktivní korekci poloměru nástroje není povolena.
Následek:	Zobrazení výstrahy: Vyslány signály meze Stop interpreteru NC zablokování startu
Náprava:	Proveďte korekci nástroje v NC programu dílu pomocí G40 (ve větě s G00 nebo G01) před záměnou transformace. Pomocí tlačítka RESET vymažte výstrahu. Opětovně spusťte program dílů.
14401 Vysvětlení:	Kanál %1 Věta %2 Transformace není k dispozici %1 = číslo kanálu %2 = číslo věty, návěští Požadovaná transformace není k dispozici. Příklad: Bylo naprogramováno: N220 TRAORI(3); 5-transformace osy Č. 3-ZAP. Jsou však jen transformace 1 a 2.
Následek:	Zobrazení výstrahy: Vyslány signály meze Stop interpreteru NC zablokování startu
Náprava:	• Upravte program dílu, programujte jen definované transformace. • Zkontrolujte MD 24100 TRAF0_TYPE_n (přiřadí transformaci příkazu z programu dílů). Pomocí tlačítka RESET vymažte výstrahu. Opětovně spusťte program dílů.
14403 Vysvětlení:	Kanál %1 Věta %2 Zavádění již není spolehlivě synchronizováno s hlavním chodem. %1 = číslo kanálu %2 = číslo věty, návěští Průběhy polohy osy nelze spolehlivě předem vypočítat. Není tedy přesně známá ani poloha v MCS. Proto se může stát, že bude provedena záměna nejednoznačně transformace v hlavním chodu, kterou zavádění nepředpokládalo.
Následek:	Zobrazení výstrahy:
Náprava:	Změňte program dílu. Synchronizujte zavádění a hlavní chod. Pomocí tlačítka vymazání vymažte výstrahu. Žádná další obsluha není třeba.

14404 Vysvětlení:	<p>Kanál %1 Věta %2 Parametrizace transformace není přípustná %1 = číslo kanálu %2 = číslo věty, návěští Došlo k chybě při volbě transformace. Příčiny chyb mohou být v zásadě následující:</p> <ul style="list-style-type: none"> • osa řízená transformací není uvolněna: • je obsazena jiným kanálem (-> uvolnit) • je v provozu vřetená (-> uvolnit pomocí SPOS) • je v provozu POSA(-> uvolnit pomocí WAITP) • existuje konkurenční poz. osy (-> uvolnit pomocí WAITP) • chybná parametrizace pomocí dat stroje • chybné přiřazení osy resp. geometrické osy ke transformaci, • chybná data stroje (-> změnit data stroje, studený start) <p>Dodržujte: Neuvolněné osy nebudou příp. ohlášeny pomocí EXINAL_TRANSFORM_PARAMETER = 14404, nýbrž pomocí EXINAL_ILLEGAL_AXIS = 14092 příp. BSAL_SYSERRCHAN_RESET = 1011. Příčiny chyb závislých na transformaci mohou být: TRAORI:-TRANSMIT:</p> <ul style="list-style-type: none"> • aktuální poloha stroje není vhodná pro výběr (např. volba v pólu) (-> změňte poněkud polohu) • parametrizace pomocí dat stroje je chybná • nejsou splněny specifické podmínky osy stroje (např. osa rotace není osou modulu) (-> upravte data stroje, studený start) <p>TRACYL:</p> <ul style="list-style-type: none"> • naprogramovaný parametr při volbě transformace není přípustný. <p>TRAANG:</p> <ul style="list-style-type: none"> • naprogramovaný parametr při volbě transformace není přípustný. • parametrizace pomocí dat stroje je chybná • parametr je chybný (např. TRAANG: nevhodná hodnota úhlu) (-> upravte data stroje, studený start) <p>Účinek: Zobrazení výstrahy: Vyslány signály meze Stop interpreteru NC zablokování startu Náprava: Změňte program dílů, resp. změňte data stroje. Pomocí tlačítka RESET vymažte výstrahu. Opětovně spusťte program dílů.</p>
14411 Vysvětlení:	<p>Kanál %1 Věta %2 Korekce poloměru nástroje aktivní při přepnutí geometrie. %1 = číslo kanálu %2 = číslo věty, návěští Záměna přiřazení geometrických os osám kanálů při aktivní korekci poloměru nástroje není povolena. Zobrazení výstrahy: Vyslány signály meze Stop interpreteru NC zablokování startu Změňte program dílů. Pomocí tlačítka RESET vymažte výstrahu. Opětovně spusťte program dílů.</p>
14412: Vysvětlení:	<p>14411 Kanál %1 Věta %2 Transformace je aktivní při přepnutí geometrie. %1 = číslo kanálu %2 = číslo věty, návěští Záměna přiřazení geometrických os osám kanálů při aktivní transformaci není povolena. Zobrazení výstrahy: Vyslány signály meze Stop interpreteru NC zablokování startu Změňte program dílů. Pomocí tlačítka RESET vymažte výstrahu. Opětovně spusťte program dílů.</p>
14413 Vysvětlení:	<p>Kanál %1 Věta %2 Přesná korekce nástroje: přepnutí geometrická osa / osa kanálu není povoleno %1 = číslo kanálu %2 = číslo věty, návěští Záměna přiřazení geometrických os osám kanálů při aktivní korekci poloměru nástroje není povolena. Zobrazení výstrahy: Vyslány signály meze Stop interpreteru Zablokování startu NC Změňte program dílů. Pomocí tlačítka RESET vymažte výstrahu.</p>
14414 Vysvětlení:	<p>Kanál %1 Věta %2 Funkce GEOAX Chybné vyvolání %1 = číslo kanálu %2 = číslo věty, návěští Parametry při vyvolání GEOAX(...) jsou chybné. Možné příčiny:</p> <ul style="list-style-type: none"> - Počet parametrů je lichý. - Bylo zadáno více než 6 parametrů. - Bylo naprogramováno číslo geometrické osy menší než 0 a větší než 3. - Číslo geometrické osy bylo naprogramováno vícekrát. - Identifikátor osy byl naprogramován vícekrát. - Byl proveden pokus o přiřazení kanálové osy geometrické ose, která má stejný název jako kanálová osa. - Byl proveden pokus o vyjmutí geometrické osy ze soustavy geometrických os, která má stejný název jako kanálová osa. <p>Následek: Zobrazení výstrahy: Vyslány signály meze Stop interpreteru Zablokování startu NC Náprava: Změňte program dílu nebo korekční větu Pomocí tlačítka vymazání zrušte výstrahu. Žádná další obsluha není třeba.</p>
14420 Vysvětlení:	<p>Kanál %1 Věta %2 Osa dělení %3 Frame není přípustný %1 = číslo kanálu %2 = číslo věty, návěští %3 = osa</p>

	Osa má být použita jako dělicí osa, je však aktivní Frame. To však je zakázáno pomocí údaje stroje FRAME_OR_CORRPOS_NOTALLOWED.
Následek:	Zobrazení výstrahy: Vyslány signály meze Stop interpreteru Zablokování startu NC
Náprava:	Změňte program dílu, změňte údaj stroje CORR_FOR_AXIS_NOT_ALLOWED Pomocí tlačítka RESET vymažte výstrahu. Opětovně spusťte program dílu.
14500	Kanál %1 Věta %2 Nepřípustný příkaz DEF- nebo PROC v programu dílu
Vysvětlení:	%1 = číslo kanálu %2 = číslo věty, návěští NC programy dílu s prvky spisovného jazyka se řetězí v předřazeném definičním dílu a na něm navazujícím programovaném dílu . Přejít se zvláště neoznačuje - za 1. Za programovým příkazem nesmí následovat definiční příkaz.
Následek:	Zobrazení výstrahy: Vyslány signály meze Stop interpreteru NC zablokování startu
Náprava:	Definiční a PROC příkazy umístěte na začátek programu. Pomocí tlačítka RESET vymažte výstrahu. Opětovně spusťte program dílu.
14510	Kanál %1 Věta %2 Při vyvolání UP chybí příkaz PROC.
Vysvětlení:	%1 = číslo kanálu %2 = číslo věty, návěští Při vyvolání podprogramu předáním parametru ("call-by-value" nebo "call-by-reference") musí vyvolaný podprogram začínat příkazem PROC.
Následek:	Zobrazení výstrahy: Vyslány signály meze Stop interpreteru NC zablokování startu
Náprava:	Definujte podprogram podle použitého typu. 1. Tradiční struktura UP (bez předání parametru): % SPF 123456 : M17 2. Struktura UP s klíčovým slovem a UP názvem (bez předání parametru): PROCUPNAME : M17 ENDPROC 3. Struktura UP s klíčovým slovem a UP názvem (s předáním parametru "call-by-value"): PROCUPNAME (VARNAME1, VARNAME2, ...) : M17 ENDPROC 4. Struktura UP s klíčovým slovem a UP názvem (s předáním parametru "call-by-reference"): PROCUPNAME (Typ1 VARNAME1, Typ2 VARNAME2, ...) : M17 ENDPROC Tlačítkem RESET zrušte výstrahu. Opětovně spusťte program dílu.
14520	Kanál %1 Věta %2 Nepřípustný příkaz PROC v definici dat
Vysvětlení:	%1 = číslo kanálu %2 = číslo věty, návěští Příkaz PROC může stát jen na začátku podprogramu.
Následek:	Zobrazení výstrahy: Vyslány signály meze Stop interpreteru NC zablokování startu
Náprava:	Odpovídajícím způsobem upravte NC program dílu. Pomocí tlačítka RESET vymažte výstrahu. Opětovně spusťte program dílu.
14530	Kanál %1 Věta %2 Příkazy EXTERN a PROC spolu nesouhlasí
Vysvětlení:	%1 = číslo kanálu %2 = číslo věty, návěští Podprogramy s předáním parametrů musí být před vyvoláním v programu známe. Jestliže jsou podprogramy již k dispozici (pevné cykly), zjistí systém řízení rozhraní k vyvolání při spuštění systému. Jinak je třeba ve vyvolávaném programu naprogramovat příkaz EXTERN. Příklad: N123 EXTERN UPNAME (TYP1, TYP2, TYP3, ...) Tento typ proměnných při tom bezpodmínečně musí souhlasit s typem stanoveným v definici (příkaz PROC) nebo s ním musí být kompatibilní; název může znít jinak.
Následek:	Zobrazení výstrahy: Vyslány signály meze Stop interpreteru NC zablokování startu
Náprava:	Zkontrolujte a korigujte vzájemné sladění typů příkazů proměnných EXTERN- a PROC. Pomocí tlačítka RESET vymažte výstrahu. Opětovně spusťte program dílu.
14610	Kanál %1 Věta %2 Korekční věta není možná
Vysvětlení:	%1 = číslo kanálu %2 = číslo věty, návěští Byla zrušena výstraha, která by principiálně mohla odstranit korekci programu. Protože se však chyba vyskytla v externě zpracovaném programu, není možná korekční věta / korekce programu.
Následek:	Zobrazení výstrahy: Vyslány signály meze Stop interpreteru NC zablokování startu

Náprava:	- Přerušte program tlačítkem Reset - Proveďte korekci programu na MMC resp. PC - Znovu spusťte opětavé zavádění (příp. s vyhledáváním vět na místě přerušení) Pomocí tlačítka RESET vymažte výstrahu. Opětovně spusťte program dílů.
14660	Kanál %1 Věta %2 Příkaz SETINT s neplatnou prioritou
Vysvětlení:	%1 = číslo kanálu %2 = číslo věty, návěští Počet NCK vstupů musí být mezi 1 a 8. Bude v příkazu SETINT opatřen klíčovým slovem PRIO = ... s prioritou 0 - 128 (1 odpovídá nejvyšší prioritě). Příklad: Jestliže se vstup NCK 5 zapne na signál 1, má se podprogram AB-HEB_Z spustit s nejvyšší prioritou. N100 SETINT (5) PRIO = 1 ABHEB_Z
Účinek:	Zobrazení výstrahy: Vyslány signály meze Stop interpreteru NC zablokování startu
Náprava:	Neprogramujte nižší prioritu NCK vstupu než 1 nebo vyšší než 128. Pomocí tlačítka RESET vymažte výstrahu. Opětovně spusťte program dílů.
14750	Kanál %1 Věta %2 Naprogramováno příliš mnoho pomocných funkcí
Vysvětlení:	%1 = číslo kanálu %2 = číslo věty, návěští V jedné NC větě bylo naprogramováno více než 10 pomocných funkcí.
Následek:	Zobrazení výstrahy: Vyslány signály meze Korekční věta s reorganizací
Náprava:	Zkontrolujte, zda jsou všechny pomocné funkce v jedné větě nutné - modálně účinné funkce nepotřebují být opakovány. Tvořte vlastní větu pomocné funkce nebo pomocné funkce rozdělte na několik funkcí. Pomocí tlačítka RESET vymažte výstrahu. Opětovně spusťte program dílů.
14760	Kanál %1 Věta %2 Pomocná funkce jedné skupiny ja naprogramována několikrát
Vysvětlení:	%1 = číslo kanálu %2 = číslo věty, návěští M- a H- funkce mohou být v případě potřeby plně variabilně rozděleny do skupin pomocí dat stroje. Pomocné funkce jsou shrnuty do skupin tak, aby se několik jednotlivých funkcí vzájemně vylučovalo. V rámci jedné skupiny je racionální a přípustná jen jedna další pomocná funkce.
Následek:	Zobrazení výstrahy: Vyslány signály meze Stop interpreteru NC zablokování startu
Náprava:	Programujte jen jednu pomocnou funkci pro skupinu těchto funkcí (Rozdělení do skupin viz návod k programování od výrobce stroje). Pomocí tlačítka RESET vymažte výstrahu. Opětovně spusťte program dílů.
14770	Kanál %1 Věta %2 pomocné funkce jsou chybně naprogramovány
Vysvětlení:	%1 = číslo kanálu %2 = číslo věty, návěští Byl překročen přípustný počet programovaných pomocných funkcí na NC větu nebo byla naprogramována více než jedna pomocná funkce ze stejné skupiny pomocných funkcí (M- a S-funkce). U uživatelem definovaných pomocných funkcí je stanoven maximální počet pomocných funkcí na skupinu v systémových NCK nastaveních pomocí údaje stroje 11100 AUXFU_MAXNUM_GROUP_ASSIGN pro všechny pomocné funkce (standardní hodnota: 1). Pro každou uživatelem definovanou pomocnou funkci, která má být přiřazena jedné skupině, je přiřazení provedeno pomocí 4 kanálově specifických dat stroje. 22010 AUXFU_ASSIGN_TYPE: Typ pomocné funkce, např. M 22000 AUXFU_ASSIGN_GROUP: požadovaná skupina 22020 AUXFU_ASSIGN_EXTENSION: případně potřebné rozšíření 22030 AUXFU_ASSIGN_VALUE: Funkční hodnota
Účinek:	Zobrazení výstrahy: Vyslány signály meze Stop interpreteru NC zablokování startu
Náprava:	Korigujte program dílu - max. 16 pomocných funkcí, max. 5 M-funkcí na NC větu, max. 1 pomocná funkce na skupinu. Pomocí tlačítka RESET vymažte výstrahu. Opětovně spusťte program dílů.
14820	Kanál %1 Věta %2 Maximální počet otáček vřetena pro konstantní řeznou rychlost je naprogramován negativně
Vysvětlení:	%1 = číslo kanálu %2 = číslo věty, návěští Pro funkci "konstantní řezná rychlost G96" je možno maximální otáčky vřetena pomocí klíčového slova LIMS=... naprogramovat. Rozsah hodnot je mezi 0,1 - 999 999,9 [ot./min.].
Následek:	Zobrazení výstrahy: Vyslány signály meze Stop interpreteru NC zablokování startu
Náprava:	Maximální počet otáček vřetena pro konstantní řeznou rychlost programujte v rámci výše uvedených mezí. Klíčové slovo LIMS je modálně účinné a může stát buď před větou nebo ve větě s volbou konstantní řezné rychlosti. Pomocí tlačítka RESET vymažte výstrahu. Opětovně spusťte program dílů.
14830	Kanál %1 Věta %2 Zvolen chybný typ posuvu
Vysvětlení:	%1 = číslo kanálu %2 = číslo věty, návěští V zobrazené větě byl programován G97, ačkoliv před tím nebyl aktivní (nebo již G97).
Následek:	Zobrazení výstrahy: Vyslány signály meze Stop interpreteru NC zablokování startu
Náprava:	Odstraňte G97 ze zobrazené věty a naprogramujte správný typ posuvu (G93, G94, G95 nebo G96) pro následující úsek obrábění. Pomocí tlačítka RESET vymažte výstrahu. Opětovně spusťte program dílů.
14840	Kanál %1 Věta %2 Chybný rozsah hodnot konstantní řezné rychlosti
Vysvětlení:	%1 = číslo kanálu %2 = číslo věty, návěští Naprogramovaná řezná rychlost není v rozsahu vstupů.

Účinek:	Rozsah vstupů metrický: 0,01 až 9 999,99 [m/min.]. Rozsah vstupů (palců) 0,1 až 99 999,99 [inch/min.]
Náprava:	Zobrazení výstrahy: Vyslány signály meze Stop interpreteru NC zablokování startu Naprogramujte řeznou rychlost pod adresou S v rámci přípustného rozsahu hodnot. Pomocí tlačítka RESET vymažte výstrahu. Opětovně spusťte program dílu.
14900	Kanál %1 Věta %2 Střed a koncový bod naprogramovány současně
Vysvětlení:	%1 = číslo kanálu %2 = číslo věty, návěští Při programování kruhu nad úhlem rozevření byl naprogramován střed kruhu a kromě toho ještě koncový bod kruhu . Tím je kruh přeurčen. Přípustný je jen jeden z obou bodů,
Následek:	Zobrazení výstrahy: Vyslány signály meze Stop interpreteru NC zablokování startu
Náprava:	Zvolte programovou variantu, při které je možno spolehlivě převzít rozměry z výkresu dílu (vyloučení početních chyb). Pomocí tlačítka RESET vymažte výstrahu. Opětovně spusťte program dílu.
14910	Kanál %1 Věta %2 Neplatný úhel rozevření kruhu
Vysvětlení:	%1 = číslo kanálu %2 = číslo věty, návěští Při programování kruhu pomocí úhlu otevření byl naprogramován záporný úhel otevření nebo úhel otevření $\geq 360^\circ$.
Následek:	Zobrazení výstrahy: Vyslány signály meze Stop interpreteru NC zablokování startu
Náprava:	Úhel otevření naprogramujte uvnitř přípustného rozsahu hodnot 0,0001 - 359,9999 [°]. Pomocí tlačítka RESET vymažte výstrahu. Opětovně spusťte program dílu.
14920	Kanál %1 Věta %2 Chybný vložený bod kruhu
Vysvětlení:	%1 = číslo kanálu %2 = číslo věty, návěští Při programování kruhu pomocí vloženého bodu (CIP) leží všechny 3 body (počáteční, koncový a vložený bod) na přímce a "vložený bod" (naprogramovaný pomocí interpolačního parametru I, J, K) neleží mezi jeho počátečním a koncovým bodem. Má-li se u kruhu jednat o složku šroubovice, rozhoduje údaj počtu otáček (klíčové slovo TURN=...) o dalším rozšíření věty:
Následek:	•TURN>0: Následek: Výstraha, že poloměr kruhu je nekonečně velký.
Náprava:	•TURN=0 a údaj CIP mezi počátečním a koncovým bodem: mezi počátečním a koncovým bodem je generována přímka (bez vyslání výstrahy). Zobrazení výstrahy: Vyslány signály meze Stop interpreteru NC zablokování startu Vložte polohu vloženého bodu s parametry I, J a K tak, aby skutečně mohla ležet mezi počátečním a koncovým bodem, nebo opusťte tento typ programování kruhu a naprogramujte kruh pomocí poloměru a úhlu otevření nebo parametru středu. Pomocí tlačítka RESET vymažte výstrahu. Opětovně spusťte program dílu.
15010	Kanál %1 Věta %2 Příkaz ke koordinaci programu s neplatným číslem kanálu
Vysvětlení:	%1 = číslo kanálu %2 = číslo věty, návěští Byl naprogramován příkaz WAITM-, WAITMC-, INIT- nebo START s neplatným číslem kanálu.
Následek:	Zobrazení výstrahy: Vyslány signály meze Stop interpreteru NC zablokování startu
Náprava:	Příkaz příslušně korigujte. Pomocí tlačítka RESET vymažte výstrahu. Opětovně spusťte program dílu.
15180	Kanál %1 Věta %2 Program %3 nemohl být zpracován jako soubor INI-File.
Vysvětlení:	%1 = číslo kanálu %2 = číslo věty, návěští %3 = řetězec Při načtení jako INI-File došlo k chybě Poté zobrazené chybové hlášení se vztahuje k programu, který je zde udán.
Následek:	Zobrazení výstrahy:
Náprava:	Korigujte program dílu Pomocí tlačítka vymazání vymažte výstrahu. Žádná další obsluha není třeba.
15185	Kanál %1 Věta %2 Chyba v INI-File.
Vysvětlení:	%1 = číslo kanálu %2 = počet identifikovaných chyb Při zpracování souboru INI-File byla zjištěna chyba
Účinek:	Zobrazení výstrahy: Vyslány signály meze NC zablokování startu
Náprava:	Zkorigujte INI-File nebo MD a stáhněte nový INI-File (pomocí 'upload') Vypněte a zapněte řídicí systém.
15300	Kanál %1 Věta %2 Neplatné průběžné číslo při vyhledávání věty
Vysvětlení:	%1 = číslo kanálu 2 = číslo věty, návěští Ve funkci „Vyhledávání věty s výpočtem“ bylo ve sloupci P (průběžné číslo) vloženo negativní průběžné číslo. Přípustný rozsah hodnot je P 1 - P 9 999.
Následek:	Zobrazení výstrahy:
Náprava:	Vložte jen kladná průběžná čísla v rámci rozsahu hodnot. Pomocí tlačítka vymazání vymažte výstrahu. Žádná další obsluha není třeba.
15310	Kanál %1 Věta %2 Databáze vyhledávání není k dispozici
Vysvětlení:	%1 = číslo kanálu %2 = číslo věty, návěští Při vyhledávání věty byl zadán cíl vyhledávání s nezavedeným programem
Účinek:	Zobrazení výstrahy:

Náprava:	Korigujte cíl vyhledávání příp. zavedte databázi. Pomocí tlačítka vymazání vymažte výstrahu. Žádná další obsluha není třeba.
15320 Vysvětlení:	Kanál %1 Věta %2 Nepřípustný požadavek na vyhledání %1 = číslo kanálu %2 = číslo věty, návěští Požadavek na vyhledání (typ cíle vyhledávání) je menší než 1 nebo větší než 5. Ve sloupci byl zapsán typ okna vyhledávání. Přípustné požadavky na vyhledání: Typ Význam 1 vyhledávání podle čísla věty 2 vyhledávání podle návěští 3 vyhledávání podle řetězce 4 vyhledávání podle názvu programu 5 vyhledávání podle čísla řádku databáze
Účinek:	Zobrazení výstrahy:
Náprava:	Změna požadavku na vyhledání. Pomocí tlačítka vymazání vymažte výstrahu. Žádná další obsluha není třeba.
15330 Vysvětlení:	Kanál %1 Věta %2 Nepřípustné číslo věty jako cíl vyhledání %1 = číslo kanálu %2 = číslo věty, návěští Syntaktická chyba! Jako čísla vět jsou povolena celá kladná čísla. U hlavních vět je třeba představit "." a u vedlejších vět "N".
Následek:	Zobrazení výstrahy:
Náprava:	Opakujte vstup s korigovaným číslem věty. Pomocí tlačítka vymazání vymažte výstrahu. Žádná další obsluha není třeba.
15340 Vysvětlení:	Kanál %1 Věta %2 Nepřípustné návěští jako cíl vyhledání %1 = číslo kanálu %2 = číslo věty, návěští Syntaktická chyba! Návěští může mít nejméně 2 a nejvýše 32 znaků, při tom oba první znaky musí být písmena nebo podtržítka. Návěští je třeba uzavřít dvojtečkou.
Následek:	Zobrazení výstrahy:
Náprava:	Opakujte vstup s korigovaným návěštím. Pomocí tlačítka vymazání vymažte výstrahu. Žádná další obsluha není třeba.
15350 Vysvětlení:	Kanál %1 Věta %2 Nebyl nalezen cíl vyhledání. %1 = číslo kanálu %2 = číslo věty, návěští Uvedený program byl prohledán až do konce, aniž by byl zvolený cíl vyhledávání nalezen.
Následek:	Zobrazení výstrahy: Vyslány signály meze Stop interpreteru NC zablokování startu
Náprava:	Zkontrolujte program dílu, změňte cíl vyhledávání (písařská chyba v programu dílů) a znovu spusťte vyhledávání. Pomocí tlačítka RESET vymažte výstrahu. Opětovně spusťte program dílů.
15360 Vysvětlení:	Kanál %1 Nepřípustný cíl vyhledávání věty (syntaktická chyba) %1 = Číslo kanálu Udaný cíl vyhledávání (číslo věty, návěští nebo řetězec) věty není přípustný.
Následek:	Zobrazení výstrahy:
Náprava:	Korigujte cíl vyhledávání Pomocí tlačítka vymazání vymažte výstrahu. Žádná další obsluha není třeba.
15370 Vysvětlení:	Kanál %1 Cíl vyhledávání věty nenalezen %1 = Číslo kanálu Při vyhledávání věty byl udán nepřípustný cíl vyhledávání (např. negativní číslo věty).
Následek:	Zobrazení výstrahy:
Náprava:	Kontrola udaného čísla věty, návěští nebo řetězce znaků. Opakujte vstup se správným cílem vyhledávání. Pomocí tlačítka vymazání vymažte výstrahu. Žádná další obsluha není třeba.
15400 Vysvětlení:	Kanál %1 Věta %2 Zvolený vstupní odstavec není k dispozici %1 = číslo kanálu %2 = číslo věty, návěští Pomocí obsluhy byl selektován odstavec INI pro funkci čtení, psaní nebo zpracování: 1. V NCK rozsahu není k dispozici nebo 2. nemá potřebný stupeň ochrany, který je nutný pro provedení funkce
Účinek:	Zobrazení výstrahy:
Náprava:	Kontrola, zda je zvolený INI odstavec v systému souborů (Filesystem) NCK uložen. Zvolte aktuální stupeň ochrany nejméně rovný (nebo větší) stupni ochrany, který byl stanoven při zřízení souboru pro funkci čtení, psaní nebo zpracování. Pomocí tlačítka RESET vymažte výstrahu. Opětovně spusťte program dílů.
15410 Vysvětlení:	Kanál %1 Věta %2 Inicializační databáze s nepřípustnou M-funkcí %1 = číslo kanálu %2 = číslo věty, návěští V odstavci Init může jako jediná M-funkce stát jen zakončení programu s M02, M17 nebo M30.
Následek:	Zobrazení výstrahy: Vyslány signály meze Stop interpreteru NC zablokování startu
Náprava:	Všechny M-funkce kromě identifikace zakončení odstraňte z odstavce Init. Odstavec Init může obsahovat jen přiřazení (a globální definice zakončení dat, pokud v některém později proveditelném programu nejsou definovány ještě jednou), ale žádné pohybové nebo synchronní akce. Pomocí tlačítka RESET vymažte výstrahu. Opětovně spusťte program dílů.

15420	Kanál %1 Věta %2 Příkaz není v aktuálním režimu přípustný
Vysvětlení:	%1 = číslo kanálu %2 = číslo věty, návěští Při zpracování odstavce Init interpreter narazil na nepřípustný příkaz (např. příkaz k pojezdu. Zobrazení výstrahy: Vyslány signály meze Stop interpreteru NC zablokování startu Následek: Náprava: Odstranit z odstavce Init všechny pohybové akce a pomocné funkce kromě identifikace zakončení odstavce Init. Odstavec Init může obsahovat jen přiřazení hodnot (a globální definice dat, pokud v některém později proveditelném programu nejsou definovány ještě jednou), ale žádné pohybové nebo synchronní akce. Pomocí tlačítka RESET vymažte výstrahu. Opětovně spusťte program dílů.
15460	Kanál %1 Věta %2 Syntaktická chyba při automatickém zadržení
Vysvětlení:	%1 = číslo kanálu %2 = číslo věty, návěští Adresy programované ve větě nejsou kompatibilní s modálně účinnou, syntakticky určující G-funkcí přípustně. Příklad: N100 G01 ... I.. J.. K.. LF Účinek: Náprava: Zobrazení výstrahy: Vyslány signály meze Stop interpreteru NC zablokování startu Korigovat zobrazenou větu; vzájemně sladit G-funkce a adresy ve větě. Pomocí tlačítka RESET vymažte výstrahu. Opětovně spusťte program dílů.
15800	Kanál %1 Věta %2 Zvoleny chybné výchozí podmínky pro CONTPRON
Vysvětlení:	%1 = číslo kanálu %2 = číslo věty, návěští Chybné počáteční podmínky pro přípravu kontury (klíčové slovo CONTPRON): • G40 (zrušení volby korekce poloměru nástroje) není aktivní • Je zvolena interpolace Spline příp. polynomu Účinek: Náprava: Zobrazení výstrahy: Vyslány signály meze Stop interpreteru NC zablokování startu Změňte program dílů. Zrušte volbu interpolace Spline příp. polynomu a/nebo korekce poloměru nástroje pomocí G40. Pomocí tlačítka RESET vymažte výstrahu. Opětovně spusťte program dílů.
15810	Kanál %1 Věta %2 Chybná dimenze Array u CONTPRON
Vysvětlení:	%1 = číslo kanálu %2 = číslo věty, návěští Počet sloupců v tabulce konturje pevná veličina. Aktuální hodnotu je třeba převzít z aktuálního návodu k technologickému programování. Následek: Náprava: Zobrazení výstrahy: Vyslány signály meze Stop interpreteru NC zablokování startu Korigujte definici pole pro tabulku kontury. Počet řad je libovolně definovatelný a odpovídá počtu prvků kontury (kružnice, přímky), Počet sloupců je pevný (stav 6/94: Počet sloupců = 11). Příklad: N100 DEF REAL KONTAB_1 [30, 11] Pomocí tlačítka RESET vymažte výstrahu. Opětovně spusťte program dílů.
15900	Kanál %1 Věta %2 Měřicí snímač není povolen
15910	Kanál %1 Věta %2 Měřicí snímač není povolen
Vysvětlení:	%1 = číslo kanálu %2 = číslo věty, návěští Č. výstrahy: 15900: Měření s vymazáním zbytkové cesty Č. výstrahy: 15 910 ... Měření bez vymazání zbytkové cesty V programu dílů byl příkazy MEAS (měření s vymazáním zbytkové cesty) příp. MEAW (měření bez vymazání zbytkové cesty) naprogramován měřicí snímač, který není přípustný. Jsou povolena čísla měřících snímačů 0 ... žádný snímač 1 ... Měřicí snímač 1 2 ... Měřicí snímač 2, nezávisle na tom, zda je měřicí snímač skutečně připojen. Příklad: N10 MEAS=2 G01 X100 Y200 Z300 F1000 Měřicí snímač 2 s vymazáním zbytkové cesty Účinek: Náprava: Zobrazení výstrahy: Vyslány signály meze Stop interpreteru NC zablokování startu Zapište klíčové slovo MEAS=... příp. MEAW=... s číslem měřícího snímače uvnitř výše uvedených mezí. Musí odpovídat hardwarovému připojení měřícího snímače Pomocí tlačítka RESET vymažte výstrahu. Opětovně spusťte program dílů.
15950	Kanál %1 Věta %2 Není naprogramován pohyb pojezdu
15960	Kanál %1 Věta %2 Není naprogramován pohyb pojezdu
Vysvětlení:	%1 = číslo kanálu %2 = číslo věty, návěští Č. výstrahy: 15950: Měření s vymazáním zbytkové cesty Č. výstrahy: 15 960 ... Měření bez vymazání zbytkové cesty V programu dílů byl příkazy MEAS (měření s vymazáním zbytkové cesty) příp. MEAW (měření bez vymazání zbytkové cesty) naprogramován dotykový snímač, který není přípustný. Následek: Náprava: Zobrazení výstrahy: Vyslány signály meze Stop interpreteru NC zablokování startu Korigujte program dílu a měřicí sadu k doplnění adresy osy příp. pojezdové cesty. Pomocí tlačítka RESET vymažte výstrahu. Opětovně spusťte program dílů.
16000	Kanál %1 Věta %2 Nepřípustná hodnota směru zvedání
Vysvětlení:	%1 = číslo kanálu %2 = číslo věty, návěští

Při "rychlém zvedání od kontury" (klíčové slovo: LIFTFAST) byla naprogramována kódová hodnota směru zvedání (klíčové slovo: ALF=...), která leží mimo povolený rozsah (povolený rozsah hodnot: 0 až 8).

Při aktivní korekci poloměru frézy jsou:

při G41 kódová čísla 2, 3 a 4 a při G42 kódová čísla 6, 7 a 8 nepoužitelná, protože kódují směr ke kontuře.

Následek: Zobrazení výstrahy: Vyslány signály meze Stop interpreteru NC zablokování startu
Náprava: Směr zvedání pod ALF=... naprogramujte v rámci přípustných mezí.

Pomocí tlačítka RESET vymažte výstrahu. Opětovně spusťte program dílů.

16005 Kanál %1 Věta %2 Nepřípustná hodnota cesty zvedání

Vysvětlení: %1 = číslo kanálu

%2 = číslo věty, návěští

Chybné programování: hodnota cesty zvedání nesmí být negativní.

Následek: Zobrazení výstrahy: Vyslány signály meze Stop interpreteru Zablokování startu NC

Náprava: Změňte program dílu.

Pomocí tlačítka RESET vymažte výstrahu.

16020 Kanál %1 Ve větě %2 Nelze přemístit

Vysvětlení: %1 = číslo kanálu

%2 = číslo věty, návěští

Chybné programování příp. obsluha: Má se znovu najet na větu, pro kterou není informace o opětném najetí (např. programováno REPOS, ale není provedeno REORG, REPOS při A-Spline nebo B-Spline).

Následek: Zobrazení výstrahy: Vyslány signály meze Stop interpreteru NC zablokování startu

Náprava: Změňte příp. program dílů.

Pomocí tlačítka RESET vymažte výstrahu. Opětovně spusťte program dílů.

16100 Kanál %1 Věta %2 Vřetenno %3 není v kanálu k dispozici

Vysvětlení: %1 = číslo kanálu

%2 = číslo věty, návěští

%3 = řetězec

Chybné programování: číslo vřetenno není v tomto kanálu známo.

Výstraha se může vyskytnout ve spojení s dobou prodlevy nebo s funkcí SPI.

Následek: Zobrazení výstrahy: Vyslány signály meze Stop interpreteru NC zablokování startu

Náprava: **Zkontrolujte** program dílů, zda souhlasí naprogramované číslo vřetenno, resp. zda program běží ve správném kanálu. Zkontrolujte MD 35000 **SPIND_ASSIGN_TO_MACHAX** pro všechny osy stroje, zda se vyskytuje v některém z programovaných čísel vřetenno. Toto číslo osy vřetenno musí být zaznamenáno v některé kanálové ose specifického data stroje 20070 **AXCONF_MACHAX_USED**.

Pomocí tlačítka RESET vymažte výstrahu. Opětovně spusťte program dílů.

16110 Kanál %1 Věta %2 Vřetenno %3 není v době prodlevy v řízeném provozu

Vysvětlení: %1 = číslo kanálu

%2 = číslo věty, návěští

%3 = osa, vřetenno

Vřetenno se nemůže nacházet v režimech provozu polohování, kývání a řízený provoz. M-příkazem M70 lze provést přepnutí z vřetenno na osu. Řízený provoz se dělí na režim řízený počtem otáček a režim řízený polohou, mezi nimiž je možno přecházet pomocí klíčových slov SPCON a SPCOF.

Polohovací provoz: Regulace polohy (poloha vřetenno podle SPOS/SPOSA)

Kývavý provoz: Regulace otáček (M41 - M45 nebo M40 a S...)

Řízený provoz: Regulace otáček (počet otáček vřetenno pod S..., M3/M4/M5) Regulace polohy (SPCON/SPCOF, počet otáček vřetenno pod S..., M3/M4/M5)

Provoz osy: Regulace polohy (M70/M3, M4, M5, poloha osy pod volně volitelným názvem osy)

Účinek: Zobrazení výstrahy: Vyslány signály meze Stop interpreteru NC zablokování startu

Náprava: Zkontrolujte správné číslo vřetenno v programu dílů.

Požadované vřetenno před vyvoláním prodlevy uveďte pomocí M3, M4 nebo M5 do řízeného provozu.

Pomocí tlačítka RESET vymažte výstrahu. Opětovně spusťte program dílů.

16120 Kanál %1 Věta %2 Neplatný index přesné korekce nástroje

Vysvětlení: %1 = číslo kanálu

%2 = číslo věty, návěští

Chybné programování:

V příkazu PUTFTOC zadejte 2. parametr, pro který se má korigovat hodnota parametru nástroje (1 - 3 délky nástroje, 4 poloměr). Naprogramovaná hodnota leží mimo přípustný rozsah. Přípustné jsou hodnoty 1 - 4, pokud je přípustná online korekce poloměru nástroje (viz data stroje ONLINE_CUTCOM_ENABLE), v opačném případě hodnoty 1 - 3.

Následek: Zobrazení výstrahy: Vyslány signály meze Stop interpreteru NC zablokování startu

Náprava: Změňte program dílu. Délky 1 - 3 nebo 4 pro poloměr jsou přípustné

Pomocí tlačítka RESET vymažte výstrahu. Opětovně spusťte program dílů.

16130 Kanál %1 Věta %2 Příkaz není při FTOCON povolen

Vysvětlení: %1 = číslo kanálu

%2 = číslo věty, návěští

Případ 1:

Záměna roviny není povolena, jestliže modální G-funkci FTOCON: „Přesná korekce nástroje“ je aktivní.

Případ 2:

Volba transformace je povolena jen pro nulovou transformaci nebo transformaci šikmé osy, Transmit nebo Tracyl, je-li aktivní FTOCON.

Případ 3:

Záměna nástroje pomocí M06 není povolena, jestliže byl FTOCON od poslední záměny nástroje aktivní.

Případ 4:

Orientovatelný držák nástroje je aktivní.

Následek: Zobrazení výstrahy: Vyslány signály meze Stop interpreteru NC zablokování startu
Náprava: Změňte program dílu. Zrušení volby přesné korekce nástroje příkazem FTOCOF
Pomocí tlačítka RESET vymažte výstrahu. Opětovně spusťte program dílu.

16140 Kanál %1 Věta %2 FTOCON není povolen

Vysvětlení: %1 = číslo kanálu

%2 = číslo věty, návěští

Přesná korekce nástroje (FTOC) není kompatibilní s aktuální transformací.

Následek: Zobrazení výstrahy: Vyslány signály meze Stop interpreteru NC zablokování startu

Náprava: Změňte program dílu. Zrušení volby přesné korekce nástroje příkazem FTOCOF

Pomocí tlačítka RESET vymažte výstrahu. Opětovně spusťte program dílu.

16150 Kanál %1 Věta %2 Neplatné číslo vřetena při PUTFTOCF

Vysvětlení: %1 = číslo kanálu

%2 = číslo věty, návěští

Číslo vřetena naprogramované při PUTFTOC nebo PUTFTOCF je mimo přípustný rozsah čísel vřetena.

Následek: Zobrazení výstrahy: Vyslány signály meze Stop interpreteru NC zablokování startu

Náprava: Změňte program dílu. Je naprogramované číslo vřetena k dispozici?

Pomocí tlačítka RESET vymažte výstrahu. Opětovně spusťte program dílu.

16410 Kanál %1 Věta %2 Osa %3 není geometrická osa

Vysvětlení: %1 = číslo kanálu

%2 = číslo věty, návěští

%3 = název osy, číslo vřetena

Byla naprogramována geometrická osa, kterou při aktuální transformaci nelze zobrazit na žádné ose stroje (příp. právě není žádná transformace aktivní).

Příklad:

Bez transformace: Polární souřadnicový systém s osami X, Z a C s transformací: kartézský souřadnicový systém s X, Y a Z např. při TRANSMIT.

Následek: Zobrazení výstrahy: Vyslány signály meze Stop interpreteru NC zablokování startu

Náprava: Zapněte typ transformace s pomocí TRAORI (n) nebo neprogramujte geometrické osy, které se na souboru transformací nepodílejí.

Pomocí tlačítka RESET vymažte výstrahu. Opětovně spusťte program dílu.

16420 Kanál %1 Věta %2 Osa %3 opakovaně naprogramována

Vysvětlení: %1 = číslo kanálu

%2 = číslo věty, návěští

%3 = název osy, číslo vřetena

Opakované programování osy není přípustné:

Následek: Zobrazení výstrahy: Vyslány signály meze Stop interpreteru NC zablokování startu

Náprava: Vymazání opakovaně naprogramovaných adres osy.

Pomocí tlačítka RESET vymažte výstrahu. Opětovně spusťte program dílu.

16430 Kanál %1 Věta %2 Geometrickou osou %3 nelze v otočeném souřadnicovém systému pojíždět jako polohovací osou

Vysvětlení: %1 = číslo kanálu

%2 = číslo věty, návěští

%3 = název osy, číslo vřetena

V otočeném souřadnicovém systému by pojezd geometrické osy jako polohovací osy (tedy podél jejího vektoru v otáčivém souřadnicovém systému) znamenal pojezd několika os stroje. To však je v rozporu s koncepcí polohovací osy, podle níž **interpolátor osy** běží vedle interpolátoru dráhy!

Následek: Zobrazení výstrahy: Vyslány signály meze Stop interpreteru NC zablokování startu

Náprava: Geometrickými osami pojíždějte jako s polohovacími osami jen když je vypnutá rotace.

Vypnutí rotace: Klíčové slovo ROT bez dalšího údaje osy a úhlu.

Příklad: N100 ROT

Pomocí tlačítka RESET vymažte výstrahu. Opětovně spusťte program dílu.

16500 Kanál %1 Věta %2 Negativní zkosená hrana nebo zaoblení

Vysvětlení: %1 = číslo kanálu

%2 = číslo věty, návěští

Byla naprogramována negativní zkosená hrana nebo zaoblení pod klíčovými slovy CHF= ..., RND=... nebo RNDM=...

Následek: Zobrazení výstrahy: Vyslány signály meze Stop interpreteru NC zablokování startu

Náprava: Hodnoty zkosených hran, zaoblení a modálních zaoblení programujte jen jako pozitivní hodnoty.

Pomocí tlačítka RESET vymažte výstrahu. Opětovně spusťte program dílu.

16510 Kanál %1 Věta %2 Není k dispozici rovinná osa

Vysvětlení: %1 = číslo kanálu

%2 = číslo věty, návěští

Klíčovým slovem DIAMON bylo aktivováno programování průměru, ačkoliv v této NC větě není naprogramována rovinná osa. Není-li osa průměru geometrickou osou, bude v základním nastavení „DAIMON“ vyslána výstraha již při zapnutí systému řízení.

Následek:	Zobrazení výstrahy: Vyslány signály meze Stop interpreteru NC zablokování startu
Náprava:	Modálně účinnou G-funkci DIAMON aktivujte jen v NC větvích, které obsahují rovinnou osu příp. vypněte programování průměru pomocí DIAMOF. V údajích stroje 20150 pro základní nastavení volte GCODE_RESET_VALUES[28] „DAIMOF“. Pomocí tlačítka RESET vymažte výstrahu. Opětovně spusťte program dílů.
16700	Kanál %1 Věta %2 Osa %3 Chybný typ posuvu
Vysvětlení:	%1 = číslo kanálu %2 = číslo věty, návěští %3 = název osy, číslo vřetena Ve funkci řezání závitů byl naprogramován posuv v nepřipustných jednotkách 1. G33 (závit s konstantním stoupáním) a posuv nebyl naprogramován pomocí G94 nebo G95 . 2. G33 (závit s konstantním stoupáním) je aktivní (automaticky) a G63 se dodatečně naprogramuje v následující větě -> Konflikt! (G63 leží ve 2., G33, G331 a G332 leží v 1. G skupině). 3. G331 nebo G332 (vrtání závitů bez vyrovnávací podložky) a posuv nebyl naprogramován pomocí G94. Zobrazení výstrahy: Vyslány signály meze Stop interpreteru NC zablokování startu
Následek:	Zobrazení výstrahy: Vyslány signály meze Stop interpreteru NC zablokování startu
Náprava:	Ve funkcích řezání závitů používejte jen typy posuvu G94 nebo G95. Po G33 a před G63 zrušte volbu funkce řezání závitů pomocí G01. Pomocí tlačítka RESET vymažte výstrahu. Opětovně spusťte program dílů.
16710	Kanál %1 Věta %2 Osa %3 Řídicí vřeteno není naprogramováno
Vysvětlení:	%1 = číslo kanálu %2 = číslo věty, návěští %3 = název osy, číslo vřetena Byla naprogramována funkce vodícího vřetena (G33, G331, G95, G96), ale chybí počet otáček nebo směr otáčení řídicího vřetena.
Následek:	Zobrazení výstrahy: Vyslány signály meze Stop interpreteru NC zablokování startu
Náprava:	V zobrazené větě doplňte S-hodnotu resp. směr otáčení řídicího vřetena. Pomocí tlačítka RESET vymažte výstrahu. Opětovně spusťte program dílů.
16715	Kanál %1 Věta %2 Osa %3 Vřeteno není v klidu
Vysvětlení:	%1 = číslo kanálu %2 = číslo věty, návěští %3 = číslo vřetena Při použité funkci (G74, najetí na referenční bod) musí být vřeteno zastaveno.
Následek:	Zobrazení výstrahy: Vyslány signály meze Stop interpreteru NC zablokování startu
Náprava:	V programu dílů programujte M5 nebo SPOS/SPOSA před chybnou větou. Pomocí tlačítka RESET vymažte výstrahu. Opětovně spusťte program dílů.
16720	Kanál %1 Věta %2 Osa %3 Stoupání závitu je nulové
Vysvětlení:	%1 = číslo kanálu %2 = číslo věty, návěští %3 = název osy, číslo vřetena Ve větě závitu pomocí G33 (závit s konstantním stoupáním) nebo G331 (řezání závitů bez vyrovnávací podložky) nebylo naprogramováno stoupání.
Následek:	Zobrazení výstrahy: Vyslány signály meze Stop interpreteru NC zablokování startu
Náprava:	Stoupání závitu pro udanou geometrickou osu se programuje pod příslušným interpolačním parametrem. X -> I, Y -> J, Z -> K Pomocí tlačítka RESET vymažte výstrahu. Opětovně spusťte program dílů.
16730	Kanál %1 Věta %2 Osa %3 Chybný parametr
Vysvětlení:	%1 = číslo kanálu %2 = číslo věty, návěští %3 = název osy, číslo vřetena Při G33 (řezání závitu s konstantním stoupáním) nebyl ose, která určuje rychlost, přiřazen parametr stoupání. U podélných a rovinných závitů se stoupání závitu pro zadanou geometrickou osu programuje pod příslušným interpolačním parametrem. X -> I, Y -> J, Z -> K U kuželových závitů se adresa I, J, K řídí osou s delší cestou (délkou závitu). 2. stoupání pro jinou osu se však nezadává .
Následek:	Zobrazení výstrahy: Vyslány signály meze Stop interpreteru NC zablokování startu
Náprava:	Přiřazení parametru stoupání ose, která určuje rychlost. Pomocí tlačítka RESET vymažte výstrahu. Opětovně spusťte program dílů.
16740	Kanál %1 Věta %2 Není naprogramována geometrická osa
Vysvětlení:	%1 = číslo kanálu %2 = číslo věty, návěští Při řezání závitů (G33) nebo vrtání závitů bez vyrovnávací podložky (G331, G332) nebyla naprogramována geometrická osa. Geometrická osa však je povinná, pokud byl zadán interpolační parametr. Příklad: N100 G33 Z400 K2 ; stoupání závitu 2 mm, zakončení závitu Z=400 mm N200 SPOS=0 ; vřeteno převedeno na režim osy N201 G90 G331 Z-50 K-2 ; vrtání závitu na Z=-50, chod doleva N202 G332 Z5 ; zpětný chod, automatická změna směru N203 S500 M03 ; vřeteno opět v režimu vřetena
Účinek:	Zobrazení výstrahy: Vyslány signály meze Stop interpreteru NC zablokování startu

Náprava:	Zadání geometrické osy a příslušného interpolačního parametru. Pomocí tlačítka RESET vymažte výstrahu. Opětovně spustte program dílů.
16750	Kanál %1 Věta %2 Osa %3 SPCON není naprogramován
Vysvětlení:	%1 = číslo kanálu %2 = číslo věty, návěští %3 = název osy, číslo vřetena Pro programovanou funkci (osa otáčení, polohovací osa) se musí vřeteno nacházet v režimu regulace polohy.
Následek:	Zobrazení výstrahy: Vyslány signály meze Stop interpreteru NC zablokování startu
Náprava:	Programování regulace polohy vřetena pomocí SPCON v předcházející větě. Pomocí tlačítka RESET vymažte výstrahu. Opětovně spustte program dílů.
16751	Kanál %1 Věta %2 Osa %3 SPCON není naprogramován
Vysvětlení:	%1 = číslo kanálu %2 = číslo věty, návěští %3 = název osy, číslo vřetena Pro programovanou funkci se musí vřeteno nacházet v regulovaném provozu. V polohovacím nebo osovém režimu se nesmí zrušit volba regulace polohy.
Následek:	Zobrazení výstrahy: Vyslány signály meze Stop interpreteru NC zablokování startu
Náprava:	Převedení vřetena do regulovaného provozu v předcházející větě. Lze je provést pomocí M3, M4 nebo M5 pro příslušné vřeteno. Pomocí tlačítka RESET vymažte výstrahu. Opětovně spustte program dílů.
16755	Kanál %1 Věta %2 Zastavení není třeba
Vysvětlení:	%1 = číslo kanálu %2 = číslo věty, návěští Pro programovanou funkci není třeba zastavení. Zastavení je nutné po SPOSA nebo po M5, má-li se následující věta změnit teprve za klidu vřetena.
Následek:	Zobrazení výstrahy: Vyslány signály meze Stop interpreteru NC zablokování startu
Náprava:	Nepsat příkaz. Pomocí tlačítka RESET vymažte výstrahu. Opětovně spustte program dílů.
16760	Kanál %1 Věta %2 Osa %3 Chybí S hodnota
Vysvětlení:	%1 = číslo kanálu %2 = číslo věty, návěští %3 = název osy, číslo vřetena Při vrtání závitů bez vyrovnávací podložky (G331 nebo G332) chybí počet otáček vřetena.
Následek:	Zobrazení výstrahy: Vyslány signály meze Stop interpreteru NC zablokování startu
Náprava:	Naprogramujte počet otáček vřetena pod adresou S v [ot./min.] (i přes provoz osy); směr otáčení udává znaménko stoupání vřetena. Kladné stoupání závitu: směr otáčení jako M03 Negativní stoupání závitu: Směr otáčení jako M04 Pomocí tlačítka RESET vymažte výstrahu. Opětovně spustte program dílů.
16761	Kanál %1 Věta %2 Osa / vřeteno %3 nelze v kanálu programovat
Vysvětlení:	%1 = číslo kanálu %2 = číslo věty, návěští %3 = název osy, číslo vřetena Chybné programování: osu / vřeteno v současné době nelze v kanálu programovat. Výstraha se může vyskytnout, je-li osa / vřeteno použito z jiného kanálu nebo z PLC.
Následek:	Zobrazení výstrahy: Vyslány signály meze Stop interpreteru NC zablokování startu
Náprava:	Změňte program dílu, použijte „GET()“. Pomocí tlačítka RESET vymažte výstrahu. Opětovně spustte program dílů.
16762	Kanál %1 Věta %2 Vřeteno %3 Funkce závitu je aktivní
Vysvětlení:	%1 = číslo kanálu %2 = číslo věty, návěští %3 = číslo vřetena Chybné programování: funkci vřetena nelze v současné době provést. K výstraze dojde, je-li vřeteno (řídící vřeteno) interpolačně vázáno s osou.
Následek:	Zobrazení výstrahy: Vyslány signály meze Stop interpreteru NC zablokování startu
Náprava:	Změňte program dílu. Zrušení volby řezání nebo vrtání závitů. Pomocí tlačítka RESET vymažte výstrahu. Opětovně spustte program dílů.
16763	Kanál %1 Věta %2 Osa %3 Naprogramovaný počet otáček není přípustný (nulový nebo negativní)
Vysvětlení:	%1 = číslo kanálu %2 = číslo věty, návěští %3 = název osy, číslo vřetena Byl naprogramován počet otáček (S hodnota) s nulovou nebo negativní hodnotou.
Následek:	Zobrazení výstrahy: Vyslány signály meze Stop interpreteru NC zablokování startu
Náprava:	Naprogramovaný počet otáček (S hodnota) musí být kladný. Závisí na Případ aplikace může akceptovat nulovou hodnotu (např. G25 S0). Pomocí tlačítka RESET vymažte výstrahu.
16770	Kanál %1 Věta %2 Osa %3 Není k dispozici měřicí systém
Vysvětlení:	%1 = číslo kanálu %2 = číslo věty, návěští %3 = název osy, číslo vřetena

Následek: Náprava:	Bylo programováno SPCON, SPOS nebo SPOSA. Tyto funkce vyžadují nejméně jeden měřicí systém. Podle MD: NUM_ENC5 Osa stroje / vřeteno nemá měřicí systém. Zobrazení výstrahy: Vyslány signály meze Stop interpreteru NC zablokování startu Doplnit měřicí systém. Pomocí tlačítka RESET vymažte výstrahu. Opětovně spusťte program dílů.
16783 Vysvětlení:	Kanál %1 Věta %2 Vodicí vřeteno / osa %3 není k dispozici %1 = číslo kanálu %2 = číslo věty, návěští %3 = název osy, číslo vřetena Byla zapnut vazba, při níž vodicí vřeteno / osa v současné době není k dispozici. Možné příčiny: • Je zvolena vazba požadované hodnoty a vřeteno / osa je aktivní v jiném kanálu. • Vřeteno / osa bylo obsluhováno PLC a dosud není uvolněno.
Následek: Náprava:	Zobrazení výstrahy: Vyslány signály meze Stop interpreteru NC zablokování startu Vodicí vřeteno / osa a výměnu vřetena / osy uvést do příslušného kanálu nebo uvolnit z PLC. Pomocí tlačítka RESET vymažte výstrahu. Opětovně spusťte program dílů.
16785 Vysvětlení:	Kanál %1 Věta %2 Osa %3 shodná vřetena / osy %3 %1 = číslo kanálu %2 = číslo věty, návěští %3 = název osy, číslo vřetena Byla zapnut vazba, při níž je následně vřeteno / osa je shodné s vodicím vřetenem / osou.
Účinek: Náprava:	Zobrazení výstrahy: Vyslány signály meze Stop interpreteru NC zablokování startu • Vazbu patřičně programovat v MD, (kanál-MD: COUPLE_AXIS_n) • nebo korigovat program dílů. Pomocí tlačítka RESET vymažte výstrahu. Opětovně spusťte program dílů.
16800 Vysvětlení:	Kanál %1 Věta %2 Příkaz postupu DC/CDC pro osu %3 není povolen %1 = číslo kanálu %2 = číslo věty, návěští %3 = název osy, číslo vřetena Klíčové slovo DC (přímá souřadnice) je použitelné jen pro rotační osy. Vyvolá najetí naprogramované absolutní polohy nejkratší cestou. Příklad: N100 C=DC(315)
Účinek: Náprava:	Zobrazení výstrahy: Vyslány signály meze Stop interpreteru NC zablokování startu V zobrazené NC větě nahradit klíčové slovo DC údajem AC (absolutní souřadnice). Jestliže je zobrazení výstrahy založeno na chybné definici osy, může být osa se specifickým symbolem MD 30 300 IS_ROT_AX chápána jako rotační osa. Odpovídající data stroje: MD 30 310: ROT_IS_MODULO MD 30 320: DISPLAY_IS_MODULO Pomocí tlačítka RESET vymažte výstrahu. Opětovně spusťte program dílů.
16810 Vysvětlení:	Kanál %1 Věta %2 Příkaz postupu ACP pro osu %3 není povolen %1 = číslo kanálu %2 = číslo věty, návěští %3 = název osy, číslo vřetena Klíčové slovo ACP (A bsolutní souřadnice P ozitivní) je povoleno jen pro modulové osy ("Moduloachsen"). Vyvolá najetí naprogramované absolutní polohy udaným směrem.
Následek: Náprava:	Zobrazení výstrahy: Vyslány signály meze Stop interpreteru NC zablokování startu V zobrazené NC větě nahradit klíčové slovo ACP údajem AC (absolutní souřadnice). Jestliže je zobrazení výstrahy založeno na chybné definici osy, může být osa se specifickým symbolem MD 30 300: IS_ROT_AX a MD 30 310: ROT_IS_MODULO vysvětlena jako rotační osa se změnou modulu. Odpovídající data stroje: MD 30 320: DISPLAY_IS_MODULO Pomocí tlačítka RESET vymažte výstrahu. Opětovně spusťte program dílů.
16820 Vysvětlení:	Kanál %1 Věta %2 Příkaz postupu ACN pro osu %3 není povolen %1 = číslo kanálu %2 = číslo věty, návěští %3 = název osy, číslo vřetena Klíčové slovo ACN (A bsolutní souřadnice N egativní) jsou povoleny jen pro modulové osy ("Moduloachsen"). Vyvolá najetí naprogramované absolutní polohy udaným směrem.
Následek: Náprava:	Zobrazení výstrahy: Vyslány signály meze Stop interpreteru NC zablokování startu V zobrazené NC větě nahradit klíčové slovo ACN údajem AC (absolutní souřadnice). Jestliže je zobrazení výstrahy založeno na chybné definici osy, může být osa se specifickým symbolem MD 30 300: IS_ROT_AX a MD 30 310: ROT_IS_MODULO vysvětlena jako rotační osa se změnou modulu. Odpovídající data stroje: MD 30 320: DISPLAY_IS_MODULO Pomocí tlačítka RESET vymažte výstrahu. Opětovně spusťte program dílů.

16830	Kanál %1 Věta %2 Naprogramovaná chybná poloha osy / vřetena %3
Vysvětlení:	%1 = číslo kanálu %2 = číslo věty, návěští %3 = název osy, číslo vřetena U modulové osy naprogramovaná poloha mimo rozsah 0 - 359,999.
Následek:	Zobrazení výstrahy: Vyslány signály meze Stop interpreteru NC zablokování startu
Náprava:	Naprogramujte polohu v rozsahu 0 - 359,999. Pomocí tlačítka RESET vymažte výstrahu. Opětovně spusťte program dílů.
16903	Kanál %1 Ovlivnění programu: Akce %2 v aktuálním stavu není povolena
Vysvětlení:	%1 = číslo kanálu %2 = číslo akce / název akce Příslušnou akci nelze tč. zpracovat. Může se to stát např. při načtení dat ze stroje.
Následek:	Zobrazení výstrahy
Náprava:	Vyčkejte uzavření jiného postupu příp. postup resetujte a opakujte obsluhu. Pomocí tlačítka vymazání vymažte výstrahu. Žádná další obsluha není třeba.
16904	Kanál %1 Ovlivnění programu: Akce %2 v aktuálním stavu není povolena
Vysvětlení:	%1 = číslo kanálu %2 = číslo akce / název akce Zpracování (Program, Jog, Vyhledání věty, Referenční bod...) nelze v aktuálním stavu vyvolat příp. v něm pokračovat.
Následek:	Zobrazení výstrahy
Náprava:	Zkontrolujte stav programu a kanálu Pomocí tlačítka RESET vymažte výstrahu. Žádná další obsluha není třeba.
16905	Kanál %1 Ovlivnění programu: Akce %2 není povolena
Vysvětlení:	%1 = číslo kanálu %2 = číslo akce / název akce Zpracování nelze spustit příp. v něm pokračovat. Start bude akceptován jen tehdy, jestliže je možno spustit funkci NCK.
	Příklad: V režimu Jog bude start akceptován, jestliže např.: generátor funkce je aktivní nebo krokový (Jog) pohyb byl před tím zastaven tlačítkem Stop.
Následek:	Zobrazení výstrahy v závislosti na MD 11411 ENABLE_ALARM_MASK
Náprava:	Zkontrolujte stav programu a kanálu. Pomocí tlačítka vymazání vymažte výstrahu. Žádná další obsluha není třeba.
16906	Kanál %1 Ovlivnění programu: Akce %2 přerušena výstrahou
Vysvětlení:	%1 = číslo kanálu %2 = číslo akce / název akce Akce byla přerušena výstrahou.
Následek:	Zobrazení výstrahy
Náprava:	Odstraňte závady a potvrďte výstrahy. Pak znovu spusťte postup. Pomocí tlačítka vymazání vymažte výstrahu. Žádná další obsluha není třeba.
16907	Kanál %1 Akce %2 je možná jen v zastaveném (Stop) stavu
Vysvětlení:	%1 = číslo kanálu %2 = číslo akce / název akce Akci lze provést jen v zastaveném stavu
Účinek:	Zobrazení výstrahy
Náprava:	Zkontrolujte stav programu a kanálu Pomocí tlačítka RESET vymažte výstrahu. Žádná další obsluha není třeba.
16908	Kanál %1 Akce %2 je možná jen v resetovaném stavu nebo na konci věty
Vysvětlení:	%1 = číslo kanálu %2 = číslo akce / název akce Akci lze provést jen v resetovaném stavu příp. na konci věty
Účinek:	Zobrazení výstrahy
Náprava:	Zkontrolujte stav programu a kanálu Pomocí tlačítka RESET vymažte výstrahu. Žádná další obsluha není třeba.
16909	Kanál %1 Akce %2 není v aktuálním provozním režimu povolena
Vysvětlení:	%1 = číslo kanálu %2 = číslo akce / název akce Pro funkci, která se má aktivovat, musí být aktivována jiná funkce.
Následek:	Zobrazení výstrahy
Náprava:	Zkontrolujte obsluhu a režim provozu. Pomocí tlačítka vymazání vymažte výstrahu. Žádná další obsluha není třeba.
16911	Kanál %1 Přechod do jiného režimu provozu není povolen
Vysvětlení:	%1 = číslo kanálu Změna ukládání do paměti v jiném režimu provozu není povolena.
Následek:	Zobrazení výstrahy
Náprava:	Po ukončení ukládání do paměti je přechod do jiného režimu provozu opět povolen. Pomocí tlačítka vymazání vymažte výstrahu. Žádná další obsluha není třeba.

16912	Kanál %1 Ovlivnění programu: akce %2 je možná jen ve stavu resetování
Vysvětlení:	%1 = číslo kanálu %2 = číslo akce / název akce Akci lze provést jen v resetovaném stavu
Následek:	Příklad: Volba programu pomocí MMC nebo kanálové komunikace (INIT) může být provedena jen v resetovaném stavu. Zobrazení výstrahy
Náprava:	Resetujte příp. vyčkejte do dokončení zpracování. Pomocí tlačítka vymazání vymažte výstrahu. Žádná další obsluha není třeba.
16913	BAG %1 kanál %2 Změna režimu provozu: Akce %3 není povolena
Vysvětlení:	%1 = číslo kanálu %2 = číslo BAG %3 = číslo akce / název akce Záměna na požadovaný režim provozu není povolena. Záměnu lze provést jen v resetovaném stavu. Příklad: Zpracování programu se v režimu provozu AUTO zastaví pomocí NC-Stop. Pak proběhne záměna BA na JOG (stav programu pozastaven). Z tohoto režimu provozu je možná změna jen na BA AUTO, ne na BA MDA!
Následek:	Zobrazení výstrahy
Náprava:	Buď stisknete tlačítko resetování a tím zpracování programu vrátíte nebo stisknete režim provozu, v němž před tím zpracování programu probíhalo. Pomocí tlačítka vymazání vymažte výstrahu. Žádná další obsluha není třeba.
16914	BAG %1 Kanál %2 Změna režimu provozu: Akce %3 není povolena
Vysvětlení:	%1 = číslo kanálu %2 = číslo BAG %3 = číslo akce / název akce Chybná změna režimu provozu, např.: Auto->MDAREF
Účinek:	Zobrazení výstrahy
Náprava:	Zkontrolujte obsluhu nebo zvolený režim provozu. Pomocí tlačítka vymazání vymažte výstrahu. Žádná další obsluha není třeba.
16915	Kanál %1 Akce %2 není v aktuálním stavu povolena
Vysvětlení:	%1 = číslo kanálu %2 = číslo akce / název akce Jestliže se přeruší věty postupu příkazem ASUP, musí být po ukončení ASUP možné pokračování programu (reorganizace zpracování vět). (Tento 2. parametr popisuje, které akce chtělo zpracování věty přerušit.
Následek:	Zobrazení výstrahy
Náprava:	Nechte program proběhnout dále až k reorganizované NC větě nebo změňte program dílu. Pomocí tlačítka vymazání vymažte výstrahu. Žádná další obsluha není třeba.
16916	Kanál %1 Repozice: Akce %2 v aktuálním stavu není možná
Vysvětlení:	%1 = číslo kanálu %2 = číslo akce / název akce Repozice zpracování věty aktuálně není možná. Příp. nemůže proto proběhnout změna režimu. Tento 2. parametr popisuje, kterou akci se má repozice provést.
Následek:	Zobrazení výstrahy
Náprava:	Nechte program proběhnout dále až k reorganizovatelné NC větě nebo změňte program dílu. Pomocí tlačítka vymazání vymažte výstrahu. Žádná další obsluha není třeba.
16918	Kanál %1 Pro akci %2 musí být všechny kanály v resetovaném stavu
Vysvětlení:	%1 = číslo kanálu %2 = číslo akce / název akce K provedení této akce musí být všechny kanály v základním stavu! (např: pro uložení dat stroje)
Účinek:	Zobrazení výstrahy
Náprava:	Buď vyčkejte přerušení stavu kanálu nebo stisknete tlačítko resetování. Pomocí tlačítka vymazání vymažte výstrahu. Žádná další obsluha není třeba.
16919	Kanál %1 Akce %2 není ve výstraže povolena
Vysvětlení:	%1 = číslo kanálu %2 = číslo akce / název akce Akce není proveditelná z důvodů výstrahy příp. kanál je ve stavu poruchy
Účinek:	Zobrazení výstrahy
Náprava:	Stiskněte tlačítko resetování Pomocí tlačítka vymazání vymažte výstrahu. Žádná další obsluha není třeba.
16920	Kanál %1 Akce %2 je již aktivní
Vysvětlení:	%1 = číslo kanálu %2 = číslo akce / název akce Zpracování shodné akce je ještě aktivní.
Následek:	Zobrazení výstrahy
Náprava:	Vyčkejte ukončení všech operací a pak zásah opakujte. Pomocí tlačítka vymazání vymažte výstrahu. Žádná další obsluha není třeba.

16923 Vysvětlení:	Kanál %1 Ovlivnění programu: akce %2 v aktuálním stavu není povolena %1 = číslo kanálu %2 = číslo akce / název akce Aktuální zpracování nemůže být zastaveno, protože je aktivní proces zavádění. Platí to např.: pro ukládání dat stroje a při vyhledávání vět do zjištění cíle vyhledávání. Zobrazení výstrahy: Signály meze vloženy.
Následek:	Přerušit resetováním!
Náprava:	Pomocí tlačítka vymazání vymažte výstrahu. Žádná další obsluha není třeba.
16924 Vysvětlení:	Kanál %1 Pozor: test programu mění data správy nástrojů %1 = číslo kanálu Při testu programu se mění data nástroje. Data nelze po ukončení testu programu automaticky opět opravit. Obsluha bude tímto chybovým hlášením vyzvána k zálohování dat příp. po ukončení o jejich opětné zavedení.
Následek:	Zobrazení výstrahy
Náprava:	Data nástroje zálohujte na MMC a podle "ProgtestOff" opět nahrajte. Pomocí tlačítka vymazání vymažte výstrahu. Žádná další obsluha není třeba.
16925 Vysvětlení:	Kanál %1 Ovlivnění programu: Akce %2 není v aktuálním stavu povolena %1 = číslo kanálu %2 = číslo akce / název akce %2 = číslo akce / název akce Akce byla odmítnuta, protože právě probíhá změna režimu provozu nebo (přepnutí na Automatic, Mda, Jog, uložení do paměti, digitalizace,...). Příklad: Výstraha se zobrazí, jestliže při změně režimu provozu nebo změně programu např.: Auto po Mda, před potvrzením volby režimu provozu NCK bude stisknuto rozběhové tlačítko.
Následek:	Zobrazení výstrahy
Náprava:	Opakovat akci, Pomocí tlačítka vymazání vymažte výstrahu. Žádná další obsluha není třeba.
16930 Vysvětlení:	Kanál %1: Předcházející a aktuální věty %2 musí být odděleny proveditelnou větou %1 = číslo kanálu %2 = číslo věty Jazykové funkce WAITMC, SETM, CLEARM a MSG musí být kv ůli definici jazyka zhuštěny ve vlastní větě. K odstranění přerušení rychlosti jsou tyto věty interně v NCK připojeny k následující NC větě (u WAITMC k předcházející NC větě). Proto musí být vždy mezi NC větami proveditelná věta (ne výpočetní věta) Proveditelná NC věta obsahuje např. pohyby, pomocnou funkci, Stopre, dobu prodlevy,.... Zobrazení výstrahy: Vyslány signály meze Stop interpreteru korekční věty s reorganizací Mezi předcházející a aktuální NC větou naprogramujte proveditelnou NC větu. Příklad: N10SETM N15 STOPRE ; vložte proveditelnou NC větu N20CLEARM Pomocí tlačítka RESET vymažte výstrahu. Opětovně spusťte program dílů.
Následek:	Zobrazení výstrahy: Vyslány signály meze Stop interpreteru NC zablokování startu
Náprava:	Opravte údaje prvků pole u příkazu přístupu podle definované velikosti. Pomocí tlačítka RESET vymažte výstrahu. Opětovně spusťte program dílů.
17020 Vysvětlení:	Kanál %1 Věta %2 Nepřípustný Array-Index1 %1 = číslo kanálu %2 = číslo věty, návěští Byl naprogramován přístup ke čtení a psaní k proměnné pole s neplatným 1. indexem pole Platné indexy pole musí být uvnitř definované velikosti pole a absolutních mezí (0 - 32 766).
Následek:	Zobrazení výstrahy: Vyslány signály meze Stop interpreteru NC zablokování startu
Náprava:	Opravte údaje prvků pole u příkazu přístupu podle definované velikosti. Pomocí tlačítka RESET vymažte výstrahu. Opětovně spusťte program dílů.
17030 Vysvětlení:	Kanál %1 Věta %2 Nepřípustný Array-Index2 %1 = číslo kanálu %2 = číslo věty, návěští Byl naprogramován přístup ke čtení a psaní proměnné pole s neplatným 2. indexem pole Platné příznaky pole musí být uvnitř definované velikosti pole a absolutních mezí (0 - 32 766).
Následek:	Zobrazení výstrahy: Vyslány signály meze Stop interpreteru NC zablokování startu
Náprava:	Opravte údaj prvků pole u příkazu přístupu podle definované velikosti. Pomocí tlačítka RESET vymažte výstrahu. Opětovně spusťte program dílů.
17040 Vysvětlení:	Kanál %1 Věta %2 Nepřípustný index osy %1 = číslo kanálu %2 = číslo věty, návěští Byl naprogramován přístup ke čtení nebo psaní na axiální proměnné, k níž název osy není jednoznačně zobrazitelný na ose stroje. Příklad: Zápis axiálního data stroje \$MA... [X]= ... ; ale geometrická osa X není pro transformaci zobrazitelná na ose stroje!
Následek:	Zobrazení výstrahy: Vyslány signály meze Stop interpreteru NC zablokování startu
Náprava:	Zrušte volbu transformace před popisem axiálních dat (klíčové slovo: TRAF00F) nebo jako index osy použijte název stroje. Pomocí tlačítka RESET vymažte výstrahu. Opětovně spusťte program dílů.
17050 Vysvětlení:	Kanál %1 Věta %2 Nepovolená hodnota %1 = číslo kanálu %2 = číslo věty, návěští

Při přístupu k jednotlivému prvku Frame byla adresována jiná komponenta jako TRANS, ROT, SCALE nebo MIRROR nebo byla funkce CSCALE opatřena negativním faktorem měřítka..

Příklad:

`$P_UIFR[5] = CSCALE (X, -2.123)`

Komponenty Frame jsou selektovány buď klíčovým slovem **TR** pro posuv (TRANS, interně 0) **RT** pro rotaci (ROT, interně 1), **SC** pro odstupňování a (SCALE, interně 3), **MI** pro zrcadlení (MIRROR, interně 4), nebo zadána přímo jako celá hodnota 0, 1, 3, 4.

Příklad:

Přístup k rotaci kolem osy X aktuálních nastavitelných Frames.

`R10=$P_UIFR[$AC_IFRNUM, X, RT]` rovněž programovatelné jako:

`R10=$P_UIFR[$AC_IFRNUM, X, 1]`

Účinek:

Zobrazení výstrahy: Vyslány signály meze Stop interpreteru NC zablokování startu

Náprava:

Komponenty Frame adresujte jen s klíčovými slovy, která jsou k tomu určená;

faktor měřítka programujte v mezích od 0,00001 do 999,999 99.

Pomocí tlačítka RESET vymažte výstrahu. Opětovně spustte program dílů.

17070

Kanál %1 Věta %2 Údaj je chráněný před psaním

Vysvětlení:

%1 = číslo kanálu

%2 = číslo věty, návěští

Byl proveden pokus zapsat chráněnou proměnnou (např. systémovou proměnnou) nebo údaj stroje pro vyšší stupeň ochrany než bylo dohodnuto jako aktuálně aktivní.

Následek:

Zobrazení výstrahy: Vyslány signály meze Stop interpreteru NC zablokování startu

Náprava:

Odstranění přístupů k psaní systémové proměnné z NC programu. Pro popis dat stroje zvýšit aktuální stupeň ochrany.

Pomocí tlačítka RESET vymažte výstrahu. Opětovně spustte program dílů.

17160

Kanál %1 Věta %2 Nezvolen nástroj posuvu

Vysvětlení:

%1 = číslo kanálu

%2 = číslo věty, návěští

Byl proveden pokus pomocí systémových proměnných:

`$P_AD [n]` obsah parametru (n: 1 - 25)

`$P_TOOL` aktivní D-číslo (číslo řezu)

`$P_TOOLL [n]` délka aktivního nástroje (n: 1 - 3)

`$P_TOOLR` aktivní poloměr nástroje zpřístupnit aktuálním datům korekce nástroje, i když před tím nebyl žádný nástroj zvolen.

Následek:

Zobrazení výstrahy: Vyslány signály meze Stop interpreteru NC zablokování startu

Náprava:

V NC programu dílů před použitím systémových proměnných naprogramujte resp. aktivujte korekci nástroje.

Příklad:

`N100 G... T5 D1 ... LF`

Se specifickými daty stroje:

MD 22 550: **TOOL_CHANGE_MODE** nová korekce nástroje s M funkcí

MD 22 560: **TOOL_CHANGE_M_CODE** M funkce byla stanovena při výměně nástroje, i když probíhá aktivace korekce nástroje ve větě pomocí T-slova nebo ačkoliv nové korekční hodnoty jsou vypočítány teprve s M-slovem pro výměnu nástroje.

Pomocí tlačítka RESET vymažte výstrahu. Opětovně spustte program dílů.

17170

Kanál %1 Věta %2 příliš velký počet symbolů

Vysvětlení:

%1 = číslo kanálu

%2 = číslo věty, návěští

Při rozběhu nebylo možno předdefinované symboly načíst.

Následek:

Zobrazení výstrahy: Vyslány signály meze Stop interpreteru NC zablokování startu

Náprava:

Pomocí tlačítka RESET vymažte výstrahu. Opětovně spustte program dílů.

170180

Kanál %1 Věta %2 Nepřípustné D číslo

Vysvětlení:

%1 = číslo kanálu

%2 = číslo věty, návěští

V zobrazené větě je přístup na D-číslo (číslo břitu), které není inicializováno a proto není k dispozici.

Následek:

Zobrazení výstrahy: Vyslány signály meze Stop interpreteru NC zablokování startu

Náprava:

Zkontrolujte vyvolání nástroje v NC programu dílů:

- Je naprogramováno správné číslo břitu D.. ? Není-li udáno číslo břitu, je automaticky aktivní D1.

- Jsou definovány parametry nástroje P1 - P25? Rozměry břitu nástroje musely být předem zadány buď pomocí ovládacího panelu nebo pomocí rozhraní V.24.

Popis systémových proměnných `$P_DP x [n, m] n ...` příslušné číslo nástroje T m ... číslo břitu D x ... číslo parametru P

Pomocí tlačítka RESET vymažte výstrahu. Opětovně spustte program dílů.

17190

Kanál %1 Věta %2 Nepřípustné číslo T

Vysvětlení:

%1 = číslo kanálu

%2 = číslo věty, návěští

V zobrazené větě je přístup na číslo T (číslo nástroje), které není inicializováno a proto není k dispozici.

Následek:

Zobrazení výstrahy: Vyslány signály meze Stop interpreteru NC zablokování startu

Náprava:

Zkontrolujte vyvolání nástroje v NC programu dílů:

- Je naprogramováno správné číslo nástroje T..?

- Jsou definovány parametry nástroje P1 - P25?

Rozměry ostří nástroje musely být předem zadány buď pomocí ovládacího panelu nebo pomocí rozhraní V.24.

Popis systémových proměnných `$P_DP x [n, m] n ...` příslušné číslo nástroje T m ... číslo břitu D x ... číslo parametru P

Pomocí tlačítka RESET vymažte výstrahu. Opětovně spustte program dílů.

17200	Kanál %1 Věta %2 Vymazat nástroj není možné
Vysvětlení:	%1 = číslo kanálu %2 = číslo věty, návěští Byl proveden pokus vymazat z programu dílů data nástroje pro nástroj, který je ve zpracování. Data nástroje pro nástroj, který se aktuálně podílí na obrábění, se nesmí vymazat. Platí to jak pro nástroj s předvolbou T nebo zaměněný nástroj tak i pro nástroje pro něž je aktivní obvodová rychlost kotouče nebo kontrola nástroje.
Následek:	Zobrazení výstrahy: Vyslány signály meze Stop interpreteru NC zablokování startu
Náprava:	Zkontrolujte přístup k paměti korekce nástroje pomocí \$TC_DP1[t,d] = 0 nebo zrušte volbu nástroje Pomocí tlačítka RESET vymažte výstrahu. Opětovně spusťte program dílů.
17220	Kanál %1 Věta %2 Nástroj neexistuje
Vysvětlení:	%1 = číslo kanálu %2 = číslo věty, návěští Při pokusu o přístup k nástroji (WZ) pomocí čísla T., který (ještě) není definován. Např. mají-li se WZ programováním \$TC_MPP6 = 'toolNo' usadit na místo v zásobníku. To je možné teprve tehdy, až je definováno jak místo v zásobníku tak i pomocí 'toolNo' určený nástroj.
Následek:	Zobrazení výstrahy: Vyslány signály meze Stop interpreteru NC zablokování startu
Náprava:	Korekce NC programu Pomocí tlačítka RESET vymažte výstrahu. Opětovně spusťte program dílů.
17230	Kanál %1 Věta %2 Podprogram %3 je již definován
Vysvětlení:	%1 = číslo kanálu %2 = číslo věty, návěští Při pokusu o zapsání čísla Duplo nástroje, k jehož jménu již existuje jiný nástroj (WZ) (jiné T-číslo) se stejným číslem Duplo.
Následek:	Zobrazení výstrahy: Vyslány signály meze Stop interpreteru NC zablokování startu
Náprava:	Korekce NC programu Pomocí tlačítka RESET vymažte výstrahu. Opětovně spusťte program dílů.
17240	Kanál %1 Věta %2 Neplatná definice nástroje
Vysvětlení:	%1 = číslo kanálu %2 = číslo věty, návěští Při pokusu o změnu data nástroje, která by dodatečně porušila konzistentnost dat příp. vedla k rozporné definici
Účinek:	Zobrazení výstrahy: Vyslány signály meze Stop interpreteru NC zablokování startu
Náprava:	Korekce NC programu Pomocí tlačítka RESET vymažte výstrahu. Opětovně spusťte program dílů.
17250	Kanál %1 věta %2 Neplatná definice zásobníku
Vysvětlení:	%1 = číslo kanálu %2 = číslo věty, návěští Při pokusu o změnu data zásobníku, která by dodatečně mohla porušit konzistentnost dat příp. vést k rozporné definici
Účinek:	Zobrazení výstrahy: Vyslány signály meze Stop interpreteru NC zablokování startu
Náprava:	Korekce NC programu Pomocí tlačítka RESET vymažte výstrahu. Opětovně spusťte program dílů.
17260	Kanál %1 Věta %2 Neplatná definice místa v zásobníku
Vysvětlení:	%1 = číslo kanálu %2 = číslo věty, návěští Při pokusu o změnu data místa v zásobníku, která by dodatečně mohla porušit konzistentnost dat příp. vést k rozporné definici
Účinek:	Zobrazení výstrahy: Vyslány signály meze Stop interpreteru NC zablokování startu
Náprava:	Korekce NC programu Pomocí tlačítka RESET vymažte výstrahu. Opětovně spusťte program dílů.
17270	Kanál %1 Věta %2 call-by-reference: nepřipustná proměnná
Vysvětlení:	%1 = číslo kanálu %2 = číslo věty, návěští Data stroje a systémová proměnná se nesmí předat jako parametr call-by-reference.
Následek:	Zobrazení výstrahy: Vyslány signály meze Stop interpreteru NC zablokování startu
Náprava:	Změna NC programu: Přiřaďte hodnotu data stroje nebo systémové proměnné lokální programové proměnné a předejte ji jako parametr. Pomocí tlačítka RESET vymažte výstrahu. Opětovně spusťte program dílů.
17500	Kanál %1 Věta %2 Osa %3 není dělicí osou
Vysvětlení:	%1 = číslo kanálu %2 = číslo věty, návěští %3 = název osy, číslo vřetena Byla naprogramovaná poloha dělicí osy pomocí klíčových slov CIC, CAC nebo CDC pro osu, která není podle data stroje definována jako dělicí osa.
Následek:	Zobrazení výstrahy: Vyslány signály meze Stop interpreteru NC zablokování startu
Náprava:	Naprogramovaný příkaz poloh dělicí osy (CIC, CAC, CDC) odstraňte z NC programu dílu nebo příslušnou osu deklarujte jako dělicí osu. Deklarace dělicí osy: MD 30 500: INDEX_AX_ASSIGN_POS_TAB (Přiřazení dělicí osy) Osa bude dělicí osou, jestliže bylo v udaném MD provedeno přiřazení k tabulce dělicí osy. Jsou možné 2 tabulky (vstupní hodnota 1 nebo 2). MD 10 900: INDEX_AX_LENGTH_POS_TAB_1

MD 10 920: **INDEX_AX_LENGTH_POS_TAB_2** (počet poloh pro 1./2. dělicí osu)

Standardní hodnota: 0 Maximální hodnota: 60

MD 10 910: **INDEX_AX_POS_TAB_1 [n]**

MD 10 930: **INDEX_AX_POS_TAB_2 [n]** (polohy 1. dělicí osy) Vkládají se absolutní polohy os. (Délka seznamu je definována pomocí MD 10 900).

Pomocí tlačítka RESET vymažte výstrahu. Opětovně spusťte program dílů.

17502

Vysvětlení:

Kanál %1 Věta %2 Dělicí osa %3 zpožděna zastavením Hirthova ozubení

%1 = číslo kanálu

%2 = číslo věty, návěští

%3 = název osy

Pro dělicí osu je aktivována funkce 'Hirth-Verzahnung' a override byl nastaven na 0 nebo je aktivní jiná podmínka zastavení (např. VDI místní signál). Protože zastavení je možné jen na dělicích osách, bude najeto na nejbližší možnou dělicí polohu. Výstraha bude zobrazena tak dlouho, až bude dosažena tato poloha nebo bude deaktivována podmínka zastavení.

Následek:

Zobrazení výstrahy:

Náprava:

Vyčkejte dosažení nejbližší možné dělicí polohy nebo nastavte override > 0 nebo deaktivujte jinou podmínku zastavení. Zobrazení výstrahy zmizí s odstraněním její příčiny. Žádná další obsluha není třeba.

17510

Vysvětlení:

Kanál %1 Věta %2 Nepřípustná hodnota indexu dělení osy %3

%1 = číslo kanálu

%2 = číslo věty, návěští

%3 = název osy, číslo vřeten

Naprogramovaný index dělicí osy je mimo rozsah tabulky poloh.

Příklad:

Má být 56. Najeta absolutní poloha nad datem stroje specifickým pro osu 30 500 **INDEX_AX_ASSIGN_POS_TAB** v přiřazeném seznamu s 1. polohovací osou, počet poloh však je jen např. 40 (MD 10900 **INDEX_AX_LENGTH_POS_TAB_1** = 40).

N100 G.. U=CAC (56)

Účinek:

Zobrazení výstrahy: Vyslány signály meze Stop interpreteru NC zablokování startu

Náprava:

Polohu dělicí osy v NC programu dílů programujte podle délky aktuální polohovací tabulky příp. polohovací tabulku doplňte o požadovanou hodnotu a upravte délku seznamu.

Pomocí tlačítka RESET vymažte výstrahu. Opětovně spusťte program dílů.

17600

Vysvětlení:

Kanál %1 Věta %2 Přednastavení na transformovanou osu %3 není možné

%1 = číslo kanálu

%2 = číslo věty, návěští

%3 = název osy, číslo vřeten

Zobrazená osa se podílí na aktuální transformaci. Proto není možné uložit skutečnou hodnotu (Preset) pro tuto osu.

Příklad:

Osa stroje A má být umístěna v absolutní poloze A 300 na novou skutečnou hodnotu A 100.

:

N100 G90 G00 A=300

N101 PRESETON A=100

:

Následek:

Zobrazení výstrahy: Vyslány signály meze Stop interpreteru NC zablokování startu

Náprava:

Odstraňte uložení skutečné hodnoty do paměti pro osy, které se podílejí na transformaci nebo zrušte volbu transformace klíčovým slovem **TRAFOOF**.

Pomocí tlačítka RESET vymažte výstrahu. Opětovně spusťte program dílů.

17610

Vysvětlení:

Kanál %1 Věta %2 Polohovací osa %3 se nemůže podílet na transformaci

%1 = číslo kanálu

%2 = číslo věty, návěští

%3 = název osy, číslo vřeten

Osa detekovaná klíčovým slovem POS nebo POSA se podílí na aktuální transformaci. Proto na ni nelze najet jako na polohovací osu.

Následek:

Zobrazení výstrahy: Vyslány signály meze Stop interpreteru NC zablokování startu

Náprava:

Odstraňte příkaz POS příp. POSA z věty programu dílu nebo nejprve zrušte volbu transformace pomocí **TRAFOOF**. Pomocí tlačítka RESET vymažte výstrahu. Opětovně spusťte program dílů.

17620

Vysvětlení:

Kanál %1 Věta %2 Najetí na pevný bod pro transformovanou osu %3 není možné

%1 = číslo kanálu

%2 = číslo věty, návěští

%3 = název osy, číslo vřeten

V zobrazené větě je pro najetí pevného bodu (G75) naprogramována osa, která se podílí na aktivní transformaci. Proto nebude najetí na pevný bod provedeno!

Následek:

Zobrazení výstrahy: Vyslány signály meze Stop interpreteru NC zablokování startu

Odstraňte příkaz G75 z věty programu dílu nebo nejprve zrušte volbu transformace pomocí **TRAFOOF**.

Pomocí tlačítka RESET vymažte výstrahu. Opětovně spusťte program dílů.

17630

Vysvětlení:

Kanál %1 Věta %2 Referování pro transformovanou osu %3 není možné

%1 = číslo kanálu

%2 = číslo věty, návěští

%3 = název osy, číslo vřeten

V zobrazené větě je pro najetí referenčního bodu (G74) naprogramována osa, která se podílí na aktivní transformaci. Proto nebude najetí na referenční bod provedeno!

Následek: Zobrazení výstrahy: Vyslány signály meze Stop interpreteru NC zablokování startu
Náprava: Odstraňte příkaz G74 příp. osu stroje, která se podílí na transformaci, z věty programu dílu nebo nejprve zrušte volbu transformace pomocí TRAPOOF.
 Pomocí tlačítka RESET vymažte výstrahu. Opětovně spusťte program dílu.

17640 Kanál %1 Věta %2 Provoz vřetena pro transformovanou osu %3 není možný

Vysvětlení: %1 = číslo kanálu
 %2 = číslo věty, návěští
 %3 = název osy, číslo vřetena
 Osa naprogramovaná pro provoz vřetena se podílí na aktuální transformaci jako geometrická osa. To není přípustné.

Následek: Zobrazení výstrahy: Vyslány signály meze Stop interpreteru NC zablokování startu
Náprava: Transformaci předem vypněte.
 Pomocí tlačítka RESET vymažte výstrahu. Opětovně spusťte program dílu.

17800 Kanál %1 Věta %2 Naprogramovaná chybně kódovaná poloha %3

Vysvětlení: %1 = číslo kanálu
 %2 = číslo věty, návěští
 Číslo polohy n udané klíčovým slovem FP=n není přípustné. Pomocí osově specifického MD 30 600 **FIX_POINT_POS [n]** je možno stanovit dvě absolutní polohy osy jako pevné body.

Následek: Zobrazení výstrahy: Vyslány signály meze Stop interpreteru NC zablokování startu
Náprava: Klíčové slovo naprogramujte pomocí pevných bodů stroje 1 nebo 2.
 Příklad:
 V osách stroje X1 a Z2 najedte na pevný bod 2 .
 N100 G75 FP=2 X1=0 Z2=0
 Tlačítkem RESET vymažte výstrahu. Opětovně spusťte program dílu.

17900 Kanál %1 Věta %2 Osa %3 není osou stroje

Vysvětlení: %1 = číslo kanálu
 %2 = číslo věty, návěští
 %3 = název osy, číslo vřetena
 Kontext věty vyžaduje na tomto místě osu stroje.
 To nastane, jestliže:

- G74 (najíetí na referenční bod)
- G75 (najíetí na pevný bod) je použit jako geometrický nebo přídatný identifikátor, takže se musí připustit i jako identifikátor osy stroje. (MD: 10000 AXCONF_MACHAX_NAME_TAB).

Následek: Zobrazení výstrahy: Vyslány signály meze Stop interpreteru NC zablokování startu
Náprava: Použití identifikátoru osy stroje při programování
 Pomocí tlačítka RESET vymažte výstrahu. Opětovně spusťte program dílu.

18001 Kanál %1 Věta %2 Kanálově specifická bezpečná oblast %3 chybná Chyba č.. %4

Vysvětlení: %1 = číslo kanálu
 %2 = číslo věty, návěští
 %3 = číslo kanálově specifické bezpečné oblasti
 %4 = specifikace chyby
 Definice bezpečné oblasti je chybná. Udejte č. chyby, která je bližší příčinou poruchy. To znamená

- 1: Neúplný nebo rozporný popis kontury
- 2: Kontura uzavírá více než jednu plochu
- 3: Bezpečná oblast příslušná k nástroji není konvexní.
- 4: Jsou-li ve 3. rozměru bezpečné oblasti obě vymezení aktivní a obě meze mají stejnou hodnotu.
- 5: Neexistuje číslo bezpečné oblasti (negativní číslo, nula nebo číslo větší než maximální počet bezpečných oblastí)
- 6: Popis bezpečné oblasti sestává z více než 10 prvků kontury
- 7: Bezpečná oblast příslušná k nástroji je definována jako vnitřní bezpečná oblast
- 8: Použit chybný parametr
- 9: Bezpečná oblast k aktivování není definována
- 10: Použit chybný modální G-kód pro definici bezpečné oblasti.
- 11: Chybný popis kontury resp. aktivován Frame
- 12: Běžná blíže nespecifikovaná chyba,

Následek: Zobrazení výstrahy: Vyslány signály meze NC zablokování startu
Náprava: Změňte definici bezpečné oblasti, zkontrolujte MD.
 Pomocí tlačítka vymazání vymažte výstrahu. Žádná další obsluha není třeba.

18003 Kanál %1 Věta %2 Kanálově specifickou bezpečnou oblast %3 nelze aktivovat Chyba č.. %4

Vysvětlení: %1 = číslo kanálu
 %2 = číslo věty, návěští
 %3 = číslo kanálově specifické bezpečné oblasti
 %4 = specifikace chyby
 Při aktivaci bezpečné oblasti došlo k chybě. Č. chyby udává bližší příčinu výstrahy.
 To znamená

- 1: Neúplný nebo rozporný popis kontury
- 2: Kontura uzavírá více než jednu plochu
- 3: Bezpečná oblast příslušná k nástroji není konvexní.
- 4: Jsou-li ve 3. rozměru bezpečné oblasti obě vymezení aktivní a obě meze mají stejnou hodnotu.
- 5: Neexistuje číslo bezpečné oblasti (negativní číslo, nula nebo číslo větší než maximální počet bezpečných oblastí)

- 6: Popis bezpečné oblasti sestává z více než 10 prvků kontury
 7: Bezpečná oblast příslušná k nástroji je definována jako vnitřní bezpečná oblast
 8: Použit chybný parametr
 9: Bezpečná oblast k aktivování není definována
 10: Chyba v interní struktuře bezpečné oblasti
 11: Běžná blíže nespecifikovaná chyba,
 12: Překročen maximální počet současně aktivních bezpečných oblastí. (kanál. specif. údaj stroje).
 13,14: Prvek kontury pro bezpečnou oblast nelze zavést.
 15,16: Pro bezpečnou oblast není místo v paměti.
 17: Pro prvky kontury není místo v paměti.

Následek: Zobrazení výstrahy: Vyslány signály meze Korekční věta s reorganizací Stop interpreteru NC zablokování startu
 Náprava: 1. Zmenšete počet současně aktivních bezpečných oblastí (MD).
 2. Změňte program dílů.

- Vymažte jiné bezpečné oblasti.
 - Stop zavedení.
- Pomocí tlačítka NC-Start vymažte výstrahu a pokračujte v programu.

18006 Kanál %1 Věta %2 Závažná chyba v definici kanálově specifické bezpečné oblasti %3.

Vysvětlení: %1 = číslo kanálu
 %2 = číslo věty, návěští
 %3 = číslo bezpečné oblasti
 Definice bezpečné oblasti musí mít zakončení EXECUTE před zastavením zavádění. Platí i pro implicitně spuštěné, jako např. u G74, M30, M17.

Následek: Zobrazení výstrahy: Vyslány signály meze Korekční věta s reorganizací NC zablokování startu
 Náprava: Změňte program dílů.
 Pomocí tlačítka NC-Start vymažte výstrahu a pokračujte v programu.

18100 Kanál %1 Věta %2 FXS[] byla přiřazena neplatná hodnota

Vysvětlení: %1 = číslo kanálu
 %2 = číslo věty, návěští
 Tč. jsou platné jen hodnoty:
 0: „Fahren auf Festanschlag abwählen“ (zrušit volbu najetí na pevný doraz)
 1: „Fahren auf Festanschlag anwählen“ (zvolit najetí na pevný doraz)
 1:

Následek: Zobrazení výstrahy: Vyslány signály meze Stop interpreteru NC zablokování startu
 Náprava: Pomocí tlačítka RESET vymažte výstrahu. Opětovně spusťte program dílů.

18101 Kanál %1 Věta %2 FXST[] byla přiřazena neplatná hodnota

Vysvětlení: %1 = číslo kanálu
 %2 = číslo věty, návěští
 Tč. je platný jen rozsah 0,0 - 100,0.

Následek: Zobrazení výstrahy: Vyslány signály meze Stop interpreteru NC zablokování startu
 Náprava: Pomocí tlačítka RESET vymažte výstrahu. Opětovně spusťte program dílů.

18102 Kanál %1 Věta %2 FXSW[] byla přiřazena neplatná hodnota

Vysvětlení: %1 = číslo kanálu
 %2 = číslo věty, návěští
 Tč. jsou platné jen kladné hodnoty a nula:

Následek: Zobrazení výstrahy: Vyslány signály meze Stop interpreteru NC zablokování startu
 Náprava: Pomocí tlačítka RESET vymažte výstrahu. Opětovně spusťte program dílů.

18300 Kanál %1 Věta %2 Frame: Přesné posunutí není možné

Vysvětlení: %1 = číslo kanálu
 %2 = číslo věty, návěští
 Přiřazení přesného posuvu k nastavitelným Frames nebo Basisframe není možné, protože MD \$MN_FRAME_FINE_TRANS senerovná 1.

Následek: Zobrazení výstrahy: Vyslány signály meze Stop interpreteru Zablokování startu NC
 Náprava: Změňte program nebo MD \$MN_FRAME_FINE_TRANS nasadte na 1.
 Pomocí tlačítka NC-Start vymažte výstrahu a pokračujte v programu.

20000 Kanál %1 Věta %2 Nedosažena referenční vačka.

Vysvětlení: %1 = číslo kanálu
 %2 = název osy, číslo vřetena
 Po spuštění najetí na referenční bod se musí dosáhnout rostoucí bok redukční vačky uvnitř pomocí MD 34030 REFP_MAX_CAM_DIST stanovené dráhy (fáze 1 referencování). (Tato chyba se vyskytuje jen u inkrementálních snímačů).

Následek: Zobrazení výstrahy: Vyslány signály meze NC-Stop v případě výstrahy. NC zablokování startu
 Náprava: V úvahu přicházejí 3 možné příčiny chyby:
 1. V MD 34030 REFP_MAX_CAM_DIST je příliš malá hodnota. Zjistěte maximální možné zasunutí od začátku referencování po redukční vačky a porovnejte je s hodnotu v MD: REFP_MAX_CAM_DIST příp. zvětšete MD.
 2. Signál vačky nepřijde až ke vstupní skupině PLC. Ručně zapněte spínač referenčního bodu a zkontrolujte vstupní signál na rozhraní NC/PLC (dráha: spínač! spínač! kabel! PLC vstup! uživatelský program).
 3. Spínač referenčního bodu není aktivován vačkou. Zkontrolujte vertikální vzdálenost mezi redukční vačkou a ovládacím spínačem.
 Pomocí tlačítka RESET vymažte výstrahu. Opětovně spusťte program dílů.

20001	Kanál %1 Věta %2 Není k dispozici signál vačky
Vysvětlení:	%1 = číslo kanálu %2 = název osy, číslo vřetena Na začátku fáze 2 najetí referenčního bodu již není k dispozici signál redukční vačky. Fáze 2 najetí referenčního bodu začíná, jakmile se osa po dobrzdění zastaví na redukční vačce. Osa se pak rozjede opačným směrem, aby po odjetí / novém najetí (negativní / pozitivní bok) redukční vačky byla zvolena další nulová značka měřicího systému.
Následek:	Zobrazení výstrahy: Vyslány signály meze NC-Stop v případě výstrahy. NC zablokování startu
Náprava:	Zkontrolujte, zda je brzdná dráha z počáteční rychlosti najetí větší než vačka referenčního bodu - v tom případě se může osa zastavit až za vačkou. Použijte delší vačku nebo snižte rychlost najetí v datu stroje 34020 REFP_VELO_SEARCH_CAM . Jestliže se osa zastaví na vačce, je třeba zkontrolovat, zda ještě na rozhraní k NCK je signál "VERZÖGERUNG REFERENZPUNKT-FAHREN" (DB 31 - 48, DBX 12.7). • Hardware: Přerušení vodiče? Spojení nakrátko? • Software: Uživatelský program? Pomocí tlačítka RESET vymažte výstrahu. Opětovně spusťte program dílů.
20002	Kanál %1 Osa %2 Chybí nulová značka
Vysvětlení:	%1 = číslo kanálu %2 = název osy, číslo vřetena Nulová značka inkrementálního snímače neleží uvnitř stanovené dráhy. Fáze 2 najetí referenčního bodu končí, jakmile je zjištěna nulová značka snímače, po níž rostoucí / klesající čelo PLC signálu rozhraní "VERZÖGERUNG REFERENZPUNKTFAHREN" (DB 31 - 48, DBX 12.7) vyšle spouštěcí signál. Maximální délka dráhy mezi startem spouštěcího signálu a následující nulovou značkou je stanoven v datu stroje 34060 REFP_MAX_MARKER_DIST . Kontrola brání přejetí signálu nulové značky a následující je vyhodnocen jako signál referenčního bodu! (Chybné seřízení vačky příp. příliš velké zpoždění vinou PLC uživatelského programu).
Následek:	Zobrazení výstrahy: Vyslány signály meze NC-Stop v případě výstrahy. NC zablokování startu
Náprava:	Zkontrolujte seřízení vačky a dejte pozor na dostatečnou vzdálenost mezi koncem vačky a následujícím signálem nulové značky. Dráha musí být delší, aby se osa mohla vrátit v době PLC cyklu. Zvětšete údaj stroje 34060 REFP_MAX_MARKER_DIST , ale nevolte větší hodnotu, než je vzdálenost mezi dvěma nulovými značkami. To by případně vypnulo kontrolu! Pomocí tlačítka RESET vymažte výstrahu. Opětovně spusťte program dílů.
20003	Kanál %1 Věta %2 Chyba v měřicím systému
Vysvětlení:	%1 = číslo kanálu %2 = název osy, číslo vřetena U měřicího systému s referenčními značkami, které kódují vzdálenost, byla mezi dvěma sousedními značkami zjištěna delší dráha než odpovídá dvojnásobku vzdálenosti v údaji stroje 34300 ENC_REFP_MARKER_DIST . Systém řízení vyšle výstrahu teprve tehdy, až se po 2. pokusu v opačném směru s poloviční rychlostí pojezdu zjistí příliš velká vzdálenost.
Následek:	Zobrazení výstrahy: Vyslány signály meze NC-Stop v případě výstrahy. NC zablokování startu
Náprava:	Určete vzdálenost mezi dvěma lichými referenčními značkami (interval referenčních značek). Tato hodnota (u měrek Heidenhain 20,00 mm) se musí zaznamenat v datu stroje 34300 ENC_REFP_MARKER_DIST . Zkontrolujte referenční stopu měřky vč. elektroniky pro vyhodnocení. Pomocí tlačítka RESET vymažte výstrahu. Opětovně spusťte program dílů.
20004	Kanál %1 osa %2 Chybí referenční značka
Vysvětlení:	%1 = číslo kanálu %2 = název osy, číslo vřetena U systému k měření délek s kódováním vzdáleností nebyly na stanovené dráze vyhledávání (osově specifická MD: 34060 REFP_MAX_MARKER_DIST) nalezeny žádné 2 referenční značky. U měrek s kódováním vzdáleností není třeba redukční vačka (vyhodnotí se ale vačka, která je k dispozici). Směr vyhledávání určí běžné směrové tlačítko. Dráha vyhledávání 34060 REFP_MAX_MARKER_DIST , očekávaná mezi dvěma referenčními značkami, se počítá od počátečního bodu.
Následek:	Zobrazení výstrahy: Vyslány signály meze NC-Stop v případě výstrahy. NC zablokování startu
Náprava:	Určete vzdálenost mezi dvěma lichými referenčními značkami (interval referenčních značek). Tato hodnota (u měřidel Heidenhain 20,00 mm) se musí zaznamenat v datu stroje 34060 REFP_MAX_MARKER_DIST . Zkontrolujte referenční stopu měřky vč. elektroniky pro vyhodnocení. Pomocí tlačítka RESET vymažte výstrahu. Opětovně spusťte program dílů.
20005	Kanál %1 Věta %2 Přerušeno najetí referenčního bodu
Vysvětlení:	%1 = číslo kanálu %2 = název osy, číslo vřetena Kanálově specifické referování nebylo možno pro všechny udané osy uzavřít (např.: přerušení pro: chybějící uvolnění regulátoru, přepnutí měřicího systému, uvolnění směrového tlačítka aj.).
Následek:	Zobrazení výstrahy: Vyslány signály meze NC-Stop v případě výstrahy. NC zablokování startu
Náprava:	Možnosti kontroly přerušení: • Chybí uvolnění regulátoru (DB 21 - 28, DBX 2.1) • Přepnutí měřicího systému (DB 21 - 28, DBX 1.5 a DBX 1.6) • Chybí tlačítko + nebo - (DB 21 - 28, DBX 8.6 a DBX 8.7) • Override posuvu = 0 Které osy se podílejí na kanálově specifickém referování, určuje osově specifický MD 34110 REFP_CYCLE_NR . -1: žádné kanálově specifické referování, NC-Start bez referování. 0: žádné kanálově specifické referování, NC-Start s referováním. 1-8: Kanálově specifické referování Vložené číslo odpovídá pořadí referování (jakmile všechny osy s obsahem 1

dosáhnou referenční bod, spustí se osy s obsahem 2 atd.).
Pomocí tlačítka RESET vymažte výstrahu. Opětovně spustte program dílů.

20006

Vysvětlení:

Kanál %1 Osa %2 Není dosažena rychlost odpojení referenčního bodu.

%1 = číslo kanálu

%2 = název osy, číslo vřetena

Ve fázi 2 najetí referenčního bodu (vyčkání na nulovou značku) byl dosažen konec vačky, ale rychlost najetí referenčního bodu není v tolerančním oknu. (Je to možné, pokud osa již na začátku najetí referenčního bodu stojí na konci vačky. Pak platí, že fáze 1 je již uzavřena a nebude spuštěna). Fáze 2 se přeruší (tentokrát před vačkou) a najetí referenčního bodu bude automaticky ještě jednou spuštěno s fází 1. Jestliže ani při 2. pokusu nebude dosažena rychlost najetí, dojde ke konečnému přerušení referování se zobrazením výstrahy.

Rychlost najetí: 34040 REFP_VELO_SEARCH_MARKER

Tolerance rychlosti: 35150 SPIND_DES_VELO_TOL

Účinek:

Zobrazení výstrahy: Vyslány signály meze NC-Stop v případě výstrahy. NC zablokování startu

Náprava:

Snižte MD pro rychlost najetí 34040 REFP_VELO_SEARCH_MARKER a/nebo zvětšete MD pro toleranci rychlosti 35150 SPIND_DES_VELO_TOL.

Pomocí tlačítka RESET vymažte výstrahu. Opětovně spustte program dílů.

20007

Vysvětlení:

Kanál %1 Věta %2 Najetí referenčního bodu vyžaduje 2 měřicí systémy

%1 = číslo kanálu

%2 = název osy, číslo vřetena

Při nastavení 34200 ENC_REFP_MODE = 6 jsou nutné 2 snímače!

Následek:

Zobrazení výstrahy: Vyslány signály meze NC-Stop v případě výstrahy. NC zablokování startu

Náprava:

Změňte režim referování 34200 ENC_REFP_MODE nebo instalujte a konfiguruje druhý snímač.

Pomocí tlačítka RESET vymažte výstrahu. Opětovně spustte program dílů.

20008

Vysvětlení:

Kanál %1 Osa %2 Najetí referenčního bodu vyžaduje 2. referenční měřicí systém

%1 = číslo kanálu

%2 = název osy, číslo vřetena

Při nastavení 34200 ENC_REFP_MODE = 6 musí být nejprve 2. snímač referován!

Následek:

Zobrazení výstrahy: Vyslány signály meze NC-Stop v případě výstrahy. NC zablokování startu

Náprava:

Změňte referenční režim ENC_REFP_MODE nebo referujte 2. snímač

Pomocí tlačítka RESET vymažte výstrahu. Opětovně spustte program dílů.

20050

Vysvětlení:

Kanál %1 Osa %2 Je aktivní ruční ovladač

%1 = číslo kanálu

%2 = název osy, číslo vřetena

Osami nelze běžně pojiždět tlačítky pojezdu, protože se ještě pojiždí ručním ovladačem.

Následek:

Zobrazení výstrahy:

Náprava:

Rozhodněte, zda se má osou pojiždět pomocí směrových tlačítek nebo pomocí ručního ovladače. Ukončete pojiždění ručním ovladačem příp. s vymazáním zbytku axiální cesty (signál rozhraní DB 31 - 48, DBX 2.2).

Následek:

Zobrazení výstrahy zmizí s odstraněním její příčiny. Žádná další obsluha není třeba.

20051

Vysvětlení:

Kanál %1 Osa %2 Pojezd ručním ovladačem není možný

%1 = číslo kanálu

%3 = název osy, číslo vřetena

Osa již pojiždí pomocí tlačítek pojezdu, takže nelze pojiždět pomocí ručního ovladače.

Následek:

Zobrazení výstrahy:

Náprava:

Rozhodněte, zda se má osou pojiždět pomocí směrových tlačítek nebo pomocí ručního ovladače.

Následek:

Zobrazení výstrahy zmizí s odstraněním její příčiny. Žádná další obsluha není třeba.

20052

Vysvětlení:

Kanál %1 Osa %2 Již aktivní

%1 = číslo kanálu

%3 = název osy, číslo vřetena

Osa má pojiždět jako osa stroje v režimu provozu JOG pomocí směrových tlačítek na ovládacím panelu stroje. To ale není možné, protože:

1. již pojiždí jako geometrická osa (pomocí kanálově specifického rozhraní DB 21 - 28, DBX 12.6, DBX 12.7, DBX 16.6, DBX 16.7 nebo DBX 20.6 a DBX 20.7) nebo
2. již pojiždí jako osa stroje (pomocí osově specifického rozhraní DB 31 - 48, DBX 8.6 a DBX 8.7) nebo
3. Frame pro natočený souřadnicový systém platí a jiná podílející se geometrická osa již standardně pojiždí pomocí směrových tlačítek.

Následek:

Zobrazení výstrahy:

Náprava:

Zastavte pojiždění pomocí kanálového resp. osového rozhraní nebo použijte jinou geometrickou osu.

Pomocí tlačítka vymazání vymažte výstrahu. Žádná další obsluha není třeba.

20053

Vysvětlení:

Kanál %1 Osa %2 DRF, FTOCON, ext. posunutí nulového bodu není možné

%1 = číslo kanálu

%3 = název osy, číslo vřetena

Osa pojiždí v režimu (např. referování), který neumožňuje žádnou další překrytou interpolaci.

Následek:

Zobrazení výstrahy:

Náprava:

Vyčkejte, až osa dosáhne svou referenční polohu nebo najede na referenční bod.

Tlačítkem RESET přerušte a pomocí DRF znovu spustte.

Pomocí tlačítka vymazání vymažte výstrahu. Žádná další obsluha není třeba.

20054

Vysvětlení:

Kanál %1 Osa %2 Chybný index pro dělicí osu v JOG

%1 = číslo kanálu

%2 = název osy, číslo vřetena

1. Zobrazená dělicí osa má v režimu JOG pojíždět inkrementálně (o 1 pozici dělení). V předvoleném směru již ale není žádná poloha dělení k dispozici.

2. Osa stojí na poslední dělicí poloze. Při inkrementálním pojíždění se dosáhne vymezení pracovního pole nebo softwarový koncový spínač, aniž by před ním ležela dělicí poloha na které by mohlo dojít k zastavení.

Následek:

Zobrazení výstrahy:

Náprava:

Seznam dělicích poloh nad daty stroje

MD 10 900: **INDEX_AX_LENGTH_POS_TAB_1**

MD 10 910: **INDEX_AX_POS_TAB_1**

MD 10 920: **INDEX_AX_LENGTH_POS_TAB_2**

MD 10 930: **INDEX_AX_POS_TAB_2**

Zkorigujte (doplňte) nebo vložte nové hodnoty vymezení pracovního pole příp. softwarového koncového spínače. Pomocí tlačítka vymazání vymažte výstrahu. Žádná další obsluha není třeba.

20055

Kanál %1 Řídicí vřeteno není v režimu JOG k dispozici

Vysvětlení:

%1 = číslo kanálu

Zobrazená osa má pojíždět jako osa stroje v režimu JOG s posuvem otáček, ale není definováno žádné řídicí vřeteno, z něhož by bylo možno snímat skutečný počet otáček.

Následek:

Zobrazení výstrahy: Vyslány signály meze

Náprava:

Má-li být posuv otáček aktivní i v režimu JOG, musí být pomocí kanálově specifického data stroje **SPIND_DEF_MASTER_SPIND** deklarováno řídicí vřeteno. Pak je v oblasti obsluhy **PARAMETER** tlačítka "SETTINGDATEN" a "JOG DATEN" zvýrazněn obraz, v němž je třeba G-funkci **G95** předvolit. Krokový (JOG) posuv pak je možno vložit v [mm/ot.]. (Je-li jako JOG posuv nastaveno 0 mm/ot., převezme řídicí systém hodnotu v osově specifickém MD 32050 **JOG_REV_VELO** příp. při rychloposuvu v 32040 **JOG_REV_VELO RAPID**). Posuv na otáčku v režimu JOG bude deaktivován, takže se G-funkce **G95** musí přestavit na **G94**. Pomocí tlačítka vymazání vymažte výstrahu. Žádná další obsluha není třeba.

20056

Kanál %1 Osa %2 Bez posuvu na otáčku, protože osa / vřeteno %3 stojí

Vysvětlení:

%1 = číslo kanálu

%2 = název osy, číslo vřetena

%3 = název osy, číslo vřetena

Osa má v režimu JOG pojíždět s posuvem na otáčku, posuv vřetena / osy, z níž se má posuv odvodit, však je 0.

Následek:

Zobrazení výstrahy

Náprava:

Pojíždějte vřetenem / osou, z níž se má posuv odvodit, Zobrazení výstrahy zmizí s odstraněním její příčiny. Žádná další obsluha není třeba.

20057

Kanál %1 Věta %2 Posuv na otáčku pro osu / vřeteno %3 je <=nula.

Vysvětlení:

%1 = číslo kanálu

%2 = číslo věty, návěští

%3 = název osy, číslo vřetena

Pro osu / vřeteno byl naprogramován posuv na otáčku, nebyla však naprogramována rychlost nebo je naprogramovaná hodnota menší nebo rovná nule.

Následek:

Zobrazení výstrahy: Vyslány signály meze NC-Stop v případě výstrahy. NC zablokování startu LOKÁLNÍ REAKCE. COMPBLOCKWITHREORG. Zpracování kanálu není připraveno k provozu

Náprava:

- Zkorigujte program dílu nebo
- vložte pro PLC osy na rozhraní VDI správný posuv nebo
- pro osy otočení zdejte posuv v seřizovacím datu \$SA_OSCILL_VELO. ZUSATZ

Pomocí tlačítka RESET vymažte výstrahu. Opětovně spusťte program dílu.

20060

Kanál %1 Osu %2 nelze provozovat jako geometrickou osu

Vysvětlení:

%1 = číslo kanálu

%2 = název osy

Osa aktuálně není ve stavu "Geometrieachse". Proto nemůže pojíždět v režimu JOG jako geometrická osa. Jestliže se v oknu zobrazení "Position" překryje zkratka **WKS** (souřadnicový systém obrobku), mohou pomocí směrových tlačítek pojíždět **jen geometrické osy!** (**MKS** ... Souřadnicový systém stroje; směrovými tlačítky ovládacího panelu stroje je nyní možno **pojíždět všemi osami stroje**).

Následek:

Zobrazení výstrahy:

Náprava:

Zkontrolujte ovládání, zda skutečně mají geometrické osy pojíždět, jinak přepněte tlačítkem "WKS/MKS" na ovládacím panelu stroje pro osy stroje. Pomocí tlačítka vymazání vymažte výstrahu. Žádná další obsluha není třeba.

20062

Kanál %1 osa %2 již aktivní

Vysvětlení:

%1 = číslo kanálu

%2 = název osy / číslo vřetena

Zobrazená osa již pojíždí jako osa stroje. Proto nemůže pojíždět jako geometrická osa. Pojíždění jedné osy v režimu JOG lze ovládat dvěma různými rozhraními.

1. jako **geometrická osa**: pomocí kanálově specifického rozhraní DB 21 - DB 28, DBX12.6 nebo DBX12.7

2. jako **osa stroje**: pomocí osově specifického rozhraní DB 31 - DB 48 DBX8.6 nebo DBX8.7

Pomocí standardního ovládacího panelu stroje není možno současně ovládat osu jako osu stroje a geometrickou osu stroje!

Následek:

Zobrazení výstrahy:

Náprava:

Spusťte nejprve geometrickou osu, je-li pojezd jako osa stroje uzavřen. Pomocí tlačítka vymazání vymažte výstrahu. Žádná další obsluha není třeba.

20065

Kanál %1 Řídicí vřeteno není v režimu JOG definováno pro geometrickou osu.

Vysvětlení:	%1 = číslo kanálu Zobrazená osa má pojiždět jako geometrická osa v režimu JOG s posuvem otáček, ale není definováno žádné řídicí vřetenno, z něhož by bylo možno snímat skutečný počet otáček.
Následek:	Zobrazení výstrahy: Vyslány signály meze
Náprava:	Má-li být posuv otáček aktivní i v režimu JOG, musí být pomocí kanálově specifického data stroje SPIND_DEF_MASTER_SPIND deklarováno řídicí vřetenno. Pak je v oblasti obsluhy PARAMETER tlačítka "SETTINGDATEN" a "JOG DATEN" zvýrazněn obraz, v němž je třeba G-funkci G95 předvolit. Krokový (JOG) posuv pak je možno vložit v [mm/ot.]. (Je-li jako JOG posuv nastaven na 0 mm/ot., převezme řídicí systém hodnotu v osově specifickém MD 32050 JOG_REV_VELO příp. při rychloposuvu v 32040 JOG_REV_VELO_RAPID). Posuv na otáčku v režimu JOG bude deaktivován, takže se G-funkce G95 musí přestavit na G94 . Pomocí tlačítka vymazání vymažte výstrahu. Žádná další obsluha není třeba.
20070	Kanál %1 Osa %2 Naprogramovaný koncový bod leží za softwarovým koncovým spínačem %3
Vysvětlení:	%1 = číslo kanálu %2 = číslo osy %3 = „+“ nebo „-“ Osa pojiždí jako konkurující polohovací osa a cílová poloha je za příslušným softwarovým koncovým spínačem. Nepojiždí.
Následek:	Zobrazení výstrahy:
Náprava:	Zadejte menší cílovou polohu. Změňte MD pro softwarový koncový spínač příp. aktivujte jiný softwarový koncový spínač. Zobrazení výstrahy zmizí s odstraněním její příčiny. Žádná další obsluha není třeba.
20071	Kanál %1 Osa %2 Naprogramovaný koncový bod leží za vymezením pracovního pole %3
Vysvětlení:	%1 = číslo kanálu %2 = číslo osy %3 = „+“ nebo „-“ Zobrazená osa pracuje jako "konkurující polohovací osa". Její cílová poloha leží za nastaveným vymezením pracovního pole.
Následek:	Zobrazení výstrahy:
Náprava:	Parametrizujte cílovou polohu v rámci přípustného rozsahu pojezdu (parametr POS pro FC?) nebo korigujte polohu softwarového koncového spínače (2. Aktivujte softwarový koncový spínač). Zobrazení výstrahy zmizí s odstraněním její příčiny. Žádná další obsluha není třeba.
20072	Kanál %1 Osa %2 není dělicí osou
Vysvětlení:	%1 = číslo kanálu %2 = číslo osy Zobrazená osa bude pracovat jako "konkurující polohovací osa". Její cílová poloha je parametrizována v FC TEIL-ACHS jako dělicí polohové číslo - osa však není dělicí osou.
Následek:	Zobrazení výstrahy:
	Použijte FC POS-ACHS pro lineární a rotační osy nebo deklaruje osu k dělicí ose. Odpovídající data stroje pro deklaraci dělicí osy: MD 30 500: INDEX_AX_ASSIGN_POS_TAB MD 10 900: INDEX_AX_LENGTH_POS_TAB_1 MD 10 910: INDEX_AX_POS_TAB_1 MD 10 920: INDEX_AX_LENGTH_POS_TAB_2 MD 10 930: Zobrazení výstrahy zmizí s odstraněním její příčiny. Žádná další obsluha není třeba.
20073	Kanál %1 Osa %2 nelze přemístit Vysvětlení: %1 = číslo kanálu %2 = číslo osy Konkurující polohovací osu nelze polohovat, protože již byla opět spuštěna přes VDI rozhraní a je ještě aktivní. Neproběhne žádný polohovací pohyb, který by nebyl ovlivněn pohybem spuštěným pomocí rozhraní VDI.
Následek:	Zobrazení výstrahy:
Náprava:	Žádná Pomocí tlačítka vymazání vymažte výstrahu. Žádná další obsluha není třeba.
20074	Kanál %1 Osa %2 Chybná poloha indexu
Vysvětlení:	%1 = číslo kanálu %2 = název osy, číslo vřetenno Pro konkurující polohovací osu, která je deklarována jako dělicí osa, byl z PLC zadán index, který není v tabulce k dispozici.
Následek:	Zobrazení výstrahy:
Náprava:	Zkontrolujte a příp. opravte číslo dělicí osy zadané z PLC. Pokud č. dělicí osy souhlasí a příčinou výstrahy je příliš krátce nastavená polohovací tabulka dělení, zkontrolujte data stroje pro deklaraci dělicí osy. MD 30 500: INDEX_AX_ASSIGN_POS_TAB MD 10 900: INDEX_AX_LENGTH_POS_TAB_1 MD 10 910: INDEX_AX_POS_TAB_1 MD 10 920: INDEX_AX_LENGTH_POS_TAB_2 MD 10 930: Zobrazení výstrahy zmizí s odstraněním její příčiny. Žádná další obsluha není třeba.
20075	Kanál %1 Osa %2 se tč. nemůže kývat Vysvětlení: %1 = číslo kanálu %2 = číslo osy Osa nemůže tč. provést žádný kývavý pohyb, protože již pojiždí např. pomocí ručního ovladače.
Následek:	Zobrazení výstrahy:

Náprava:	Ukončete jiné pohyby pojezdu. Pomocí tlačítka vymazání vymažte výstrahu. Žádná další obsluha není třeba.
20076	Kanál %1 Osa %2 kývá se - změna režimu není možná
Vysvětlení:	%1 = číslo kanálu %2 = číslo osy Osa provádí kývavý pohyb, změna režimu není možná, protože ve zvoleném režimu není kývavý pohyb přípustný.
Následek:	Zobrazení výstrahy: Vyslány signály meze NC-Stop v případě výstrahy. NC zablokování startu
Náprava:	Nespouštějte žádné takové změny režimu. Nechte osu pod kontrolou PLC a v PLC programu zajistěte, aby osa při těchto změnách režimu ukončila kývavý pohyb. Pomocí tlačítka RESET vymažte výstrahu. Opětovně spusťte program dílů.
20077	Kanál %1 Osa %2 Naprogramovaná poloha leží za softwarovým koncovým spínačem %3
Vysvětlení:	%1 = číslo kanálu %2 = číslo osy %3 = „+“ nebo „-“ Osa pojíždí jako kývavá osa a cílová poloha (poloha obratu příp. koncová poloha) je za příslušným softwarovým koncovým spínačem. Nepojíždí se.
Následek:	Zobrazení výstrahy: Vyslány signály meze NC zablokování startu NC-Stop v případě výstrahy.
Náprava:	Zadejte menší cílovou polohu. Změňte MD pro softwarový koncový spínač příp. aktivujte jiný softwarový koncový spínač. Pomocí tlačítka RESET vymažte výstrahu. Opětovně spusťte program dílů.
20078	Kanál %1 Osa %2 Naprogramovaná poloha leží za vymezením pracovního pole %3
Vysvětlení:	%1 = číslo kanálu %2 = číslo osy %3 = „+“ nebo „-“ Osa pojíždí jako kývavá osa a cílová poloha (poloha obratu příp. koncová poloha) je za příslušným účinným vymezením pracovního pole. Nepojíždí se.
Následek:	Zobrazení výstrahy: Vyslány signály meze NC zablokování startu NC-Stop v případě výstrahy.
Náprava:	Zadejte menší cílovou polohu. Deaktivujte vymezení pracovního pole. Změňte vymezením pracovního pole. Pomocí tlačítka RESET vymažte výstrahu. Opětovně spusťte program dílů.
20080	Kanál %1 Osa %2 Pro přemístění není přiřazen žádný ruční ovladač
Vysvětlení:	%1 = číslo kanálu %2 = číslo osy Pro tuto osu chybí v automatice přiřazení ručního ovladače při spuštěném ovladači.
Následek:	Zobrazení výstrahy:
Náprava:	Přejete-li si vliv ručního ovladače, musíte jej aktivovat. Zobrazení výstrahy zmizí s odstraněním její příčiny. Žádná další obsluha není třeba.
20085	Kanál %1 Ruční ovladač kontury: Směr pojezdu nebo přejezd od začátku věty není povolen.
Vysvětlení:	%1 = číslo kanálu Ručním ovladačem kontury je proveden pohyb po dráze proti naprogramovanému směru a byl dosažen počáteční bod dráhy na začátku věty.
Následek:	Zobrazení výstrahy
Náprava:	Otočte ručním ovladačem kontury v protisměru Zobrazení výstrahy zmizí s odstraněním její příčiny. Žádná další obsluha není třeba.
20090	Osa %1 Jízda na pevný doraz není možná. Zkontrolujte naprogramování a data osy.
Vysvětlení:	%1 = název osy, číslo vřetena 1. Funkce „Fahren auf Festanschlag“ (Najetí na pevný doraz) byla naprogramována pomocí FXS[AX]=1, ale osa ji (ještě) nepodporuje. Zkontrolujte MD 37000. Pro osy Gantry a simulované osy funkce není k dispozici. 2 Pro osu AX nebyl při volbě naprogramován žádný pohyb. AX je identifikátor osy stroje. 3 Pro osu / vřeteno, pro něž je aktivována funkce „Fahren auf Festanschlag“, je třeba ve zvolené větě vždy naprogramovat pohyb. Výstrahu je možno přeprogramovat pomocí MD ALARM_REACTION_CHAN_NOREADY (kanál není připraven k provozu).
Následek:	BAG není připraven k provozu. Podle okolností možnost přepnutí kanálu pomocí MD. Kanál není připraven k provozu. NC zablokování startu NC-Stop v případě výstrahy. Zobrazení výstrahy: Vyslány signály meze
Náprava:	• Zkontrolujte typ osy • Zkontrolujte MD 37000 • Nechybí v rozjezdové větě programování pohybu osy stroje? Ve všech kanálech tohoto BAG vymažte tlačítkem RESET výstrahu.
20091	Osa %1 nedosáhla pevný doraz
Vysvětlení:	%1 = název osy, číslo vřetena Při pokusu o najetí na pevný doraz byla dosažena naprogramovaná koncová poloha nebo přerušen pohyb pojezdu. Výstrahu je možno vyjmout pomocí data stroje \$MA_FIXED_STOP_ALARM_MASK. Výstrahu je možno přeprogramovat pomocí MD ALARM_REACTION_CHAN_NOREADY (kanál není připraven k provozu).
Následek:	BAG není připraven k provozu. Podle okolností možnost přepnutí kanálu pomocí MD. Kanál není připraven k provozu.

Náprava:	NC zablokování startu NC-Stop v případě výstrahy. Zobrazení výstrahy: Vyslány signály meze Korekce programu dílů a nastavení: • Byla přerušena věta pojezdu? Poloha osy má odpovídat naprogramované koncové poloze, takže je třeba koncovou polohu korigovat. • Naprogramovaná koncová poloha leží v dílu, takže se musí zkontrolovat kritérium spuštění. • Byla odchylka kontury, která vedla ke spuštění, dimenzována příliš velká? Není limit nastaven příliš vysoko? Ve všech kanálech tohoto BAG vymažte tlačítkem RESET výstrahu.
20092 Vysvětlení:	Osa %1 Jízda na pevný doraz je ještě aktivní %1 = Název osy, číslo vřetena Byl proveden pokus o pohyb osy, která najela na pevný doraz, když je na tomto dorazu nebo ještě nebylo ukončeno zrušení volby. Výstrahu je možno přeprogramovat pomocí MD ALARM_REACTION_CHAN_NOREADY (kanál není připraven k provozu).
Následek:	BAG není připraven k provozu. Podle okolností možnost přepnutí kanálu pomocí MD. Kanál není připraven k provozu.
Náprava:	NC zablokování startu NC-Stop v případě výstrahy. Zobrazení výstrahy: Vyslány signály meze Zkontrolujte tyto body: • Pohybuje se s pohybem pojezdu geometrické osy i osa na pevném dorazu? • Byla provedena volba, ačkoliv osa stojí na pevném dorazu? • Bylo tlačítkem RESET přerušeno zrušení volby? • Má PLC zapnuty potvrzovací signály? Ve všech kanálech tohoto BAG vymažte tlačítkem RESET výstrahu.
20200 Vysvětlení:	Kanál %1 Neplatné číslo vřetena %2 při korekci nástroje %1 = číslo kanálu, cílový kanál %2 = číslo vřetena Pro vřeteno udané příkazem PUTFTOC není v cílovém kanálu k dispozici přiřazení osy.
Následek:	Zobrazení výstrahy: Stop interpreteru Vyslány signály meze NC zablokování startu NC-Stop v případě výstrahy.
Náprava:	Změňte program v kanálu, který zapisuje přesnou korekci nástroje. Pomocí tlačítka RESET vymažte výstrahu. Opětovně spusťte program dílů.
20201 Vysvětlení:	Kanál %1 Vřeteno %2 Není přiřazen žádný nástroj %1 = číslo kanálu %2 = číslo vřetena Aby bylo možno přihlídnout k přesné korekci nástroje pro nástroj ve vřetenu, musí být aktivní přiřazení vřeteno-nástroj. V případě cílového kanálu přesné korekce nástroje pro naprogramované vřeteno tomu aktuálně tak není.
Následek:	Zobrazení výstrahy: Stop interpreteru Vyslány signály meze NC zablokování startu NC-Stop v případě výstrahy.
Náprava:	1 Změňte program dílu (zapište přesnou korekci WHZ). 2 Přiřazení vřeteno-nástroj proveďte naprogramováním: • TMON (kontrola WKZ). • GWPSON (volba WKZ). Pomocí tlačítka RESET vymažte výstrahu. Opětovně spusťte program dílů.
20203 Vysvětlení:	Kanál %1 Osa %2 Žádný nástroj není aktivní %1 = číslo kanálu Pomocí PUTFTOC byla zapsána přesná korekce nástroje pro aktivní nástroj kanálu %1. V tomto kanálu není žádný nástroj aktivní. Proto nelze korekci přiřadit.
Následek:	Zobrazení výstrahy: Stop interpreteru Vyslány signály meze NC zablokování startu NC-Stop v případě výstrahy.
Náprava:	Zkorigujte program Pomocí tlačítka RESET vymažte výstrahu. Opětovně spusťte program dílů.
20204 Vysvětlení:	Kanál %1 Příkaz PUTFTOC není u FTOCOF povolen %1 = číslo kanálu Pomocí PUTFTOC byla zapsána přesná korekce nástroje pro kanál %1. V tomto kanálu není přesná korekce nástroje aktivní. V cílovém kanálu příkazu PUTFTOC musí být FTOCON aktivní.
Následek:	Zobrazení výstrahy: Stop interpreteru Vyslány signály meze NC zablokování startu NC-Stop v případě výstrahy.
Náprava:	Korekce programu v kanálu obrábění: Zvolte FTOCON, tím se kanál připraví pro příjem příkazů PUTFTOC. Pomocí tlačítka RESET vymažte výstrahu. Opětovně spusťte program dílů.
21617 Vysvětlení:	Kanál %1 Věta %2 Transformace nepovoluje průjezd přes pól. %1 = číslo kanálu %2 = číslo věty, návěští Předch. průběh křivky vede přes pól nebo jinou zakázanou oblast transformace.
Následek:	Zobrazení výstrahy: Vyslány signály meze NC-Stop v případě výstrahy. NC zablokování startu
Náprava:	Změňte program dílu (vyskytne-li se v režimu AUTO výstraha). K vyjetí z polohy výstrahy se musí zrušit volba transformace (jen RESET nestačí, jestliže transformace zůstane aktivní i přes RESET). Pomocí tlačítka RESET vymažte výstrahu. Opětovně spusťte program dílů.
21618 Vysvětlení:	Kanál %1 Od věty %2 Transformace aktivní: Překrytý pohyb je příliš velký %1 = číslo kanálu %2 = číslo věty, návěští Podíl překrytého pohybu na transformačně významných osách je tak vysoký, že předem při přípravě plánovaný pohyb dráhy již nestačí skutečným poměrům při interpolaci. Strategie singularit, kontrola vymezení pracovního

	<p>prostoru a dynamický LookAhead již nejsou korektní.</p> <p>Následek: Zobrazení výstrahy</p> <p>Náprava: Při překrytém pohybu je třeba dodržet dostatečnou bezpečnou vzdálenost dráhy k pólům a vymezení pracovního prostoru.</p> <p>Pomocí tlačítka vymazání vymažte výstrahu. Žádná další obsluha není třeba.</p>
21619	Kanál %1 Od věty %2 Transformace aktivní: Pohyb není možný
Vysvětlení:	<p>%1 = číslo kanálu</p> <p>%2 = číslo věty, návěští</p> <p>Kinematika stroje nedovoluje zadaný pohyb</p>
Následek:	Zobrazení výstrahy: Vyslány signály meze NC-Stop v případě výstrahy. Zablokování startu NC
Náprava:	<p>Ztratí-li se vymezení pracovního prostoru (viz seřízení stroje), musí se pracovní oblast programu dílů upravit tak, aby obsahovala možný rozsah nastavení (např. změnou upnutí dílu). Bude-li v pólové poloze vyslána výstraha, musí se dbát na to, že v režimu JOG je možno buď jen projet pólem nebo nebo opět vyjet pod stejným úhlem, pod kterým se do něj vjelo.</p> <p>Upozornění: RESET sám nestačí, jestliže Trafo zůstane aktivní i přes RESET.</p> <p>Pomocí tlačítka RESET vymažte výstrahu. Opětovně spustte program dílů.</p>
21650	Kanál %1 Osa %2 Překrytý pohyb není dovolen
Vysvětlení:	<p>%1 = číslo kanálu</p> <p>%2 = název osy / číslo vřetena</p> <p>Proosu byl vyžádán překrytý pohyb, ten je ale zakázán s ohledem na údaj stroje FRAME_OR_CORRPOS_NOTALLOWED.</p>
Následek:	Zobrazení výstrahy: Vyslány signály meze NC zablokování startu NC-Stop v případě výstrahy.
Náprava:	<p>Zrušte volbu překrytého pohybu nebo změňte údaj stroje FRAME_OR_CORRPOS_NOTALLOWED</p> <p>Pomocí tlačítka RESET vymažte výstrahu. Opětovně spustte program dílů.</p>
21700	Kanál %1 Věta %3 Osa %2 Měřicí snímač je již odkloněn, okraj není možný
Vysvětlení:	<p>%1 = číslo kanálu</p> <p>%2 = název osy, číslo vřetena</p> <p>%3 = číslo věty</p> <p>Měřicí snímač naprogramovaný pod klíčovým slovem MEAS nebo MEAW je již odkloněn a zapnutý. Pro další postup měření se musí nejprve odstranit signál čidla (klidová poloha snímače). Zobrazení osy ještě nemá význam; v dalších fázích vývoje se počítá s vyhodnocením specifickým pro osu.</p>
Následek:	Zobrazení výstrahy: Vyslány signály meze NC-Stop v případě výstrahy. NC zablokování startu
Náprava:	<p>Zkontrolujte počáteční polohu při měření příp. zkontrolujte signály měřicího čidla.</p> <p>Je kabel a zástrčka OK?</p> <p>Pomocí tlačítka RESET vymažte výstrahu. Opětovně spustte program dílů.</p>
21701	Kanál %1 Věta %3 Osa %2 Měření není možné
Vysvětlení:	<p>%1 = číslo kanálu</p> <p>%2 = název osy, číslo vřetena</p> <p>%3 = číslo věty</p> <p>Měření není možné?</p>
Následek:	Zobrazení výstrahy: Vyslány signály meze NC-Stop v případě výstrahy. NC zablokování startu
	Pomocí tlačítka RESET vymažte výstrahu. Opětovně spustte program dílů.
21702	Kanál %1 Věta %3 Osa %2 Měření bylo přerušeno
Vysvětlení:	<p>%1 = číslo kanálu</p> <p>%2 = název osy, číslo vřetena</p> <p>%3 = číslo věty</p> <p>Věta měření je ukončena (naprogramovaná koncová poloha osy byla dosažena), aktivované měřicí čidlo však nebylo detekováno.</p>
Následek:	Zobrazení výstrahy:
Náprava:	<p>Zkontrolujte pohyb pojezdu ve větě měření.</p> <ul style="list-style-type: none"> • Muselo by být aktivované měřicí čidlo v každém případě zapnuto až do udané polohy osy? • Měřicí čidlo, kabel, rozdělovač kabelu, svorky OK? <p>Pomocí tlačítka vymazání vymažte výstrahu. Žádná další obsluha není třeba.</p>
21703	Kanál %1 Věta %3 Osa %2 Měřicí snímač není odkloněn, okraj není přípustný
Vysvětlení:	<p>%1 = číslo kanálu</p> <p>%2 = název osy, číslo vřetena</p> <p>%3 = číslo věty</p> <p>Zvolený měřicí snímač není(!) odkloněn a nemůže proto evidovat žádnou hodnotu od odkloněného v neodkloněné poloze.</p>
Následek:	Zobrazení výstrahy: Vyslány signály meze NC-Stop v případě výstrahy. NC zablokování startu
Náprava:	<p>- Zkontrolujte měřicí snímač</p> <p>- Zkontrolujte počáteční polohu k měření</p> <p>- Zkontrolujte program</p> <p>Pomocí tlačítka vymazání vymažte výstrahu. Opětovně spustte program dílů.</p>
Vyhledat	

výstrahy cyklů 60000 - 63000

Tyto výstrahy jsou inicializovány řídicím systémem.
Jedná se o stejné výstrahy, jaké by se mohly vyskytnout u originálního řídicího systému SIEMENS.

61000	Žádná korekce nástroje není aktivní
Cyklus:	LONGHOLE, SLOT1, SLOT2, POCKET1, POCKET2, CYCLE90, CYCLE93, CYCLE94, CYCLE95, CYCLE96.
Náprava:	Korekce D musí být naprogramována před vyvoláním cyklu.
61001	Chybné stoupání závitu
Cyklus:	CYCLE84, CYCLE840, CYCLE96, CYCLE97.
Náprava:	Zkontrolujte parametry pro stoupání závitu, resp. údaj stoupání (zda si vzájemně neodporují).
61002	Chybně definovaný způsob obrábění
Cyklus:	LONGHOLE, SLOT1, SLOT2, POCKET1, POCKET2, CYCLE90, CYCLE93, CYCLE94, CYCLE95, CYCLE96.
Náprava:	Hodnota parametru VARI pro obrábění je zadána nesprávně a musí se změnit.
61101	Chybně definovaná referenční rovina
Cyklus:	CYCLE 81-90, CYCLE840, SLOT1, SLOT2, POCKET1, POCKET2, LONGHOLE.
Náprava:	Buď je u relativního zadání hloubky nutno zvolit odlišné hodnoty pro referenční rovinu a rovinu zpětného pohybu nebo musí být pro hloubku zadána absolutní hodnota.
61102	Není naprogramován žádný směr vřetena
Cyklus:	CYCLE 86, CYCLE87, CYCLE88, CYCLE840
Náprava:	Musí být naprogramován parametr SDIR resp. SDR.
61103	Počet děr je nulový
Cyklus:	HOLES1, HOLES2
Náprava:	Naprogramujte hodnotu počtu děr.
61104	Porušení kontury drážek / podélných děr
Cyklus:	SLOT1, SLOT2, LONGHOLE
Příčina:	Chybná parametrizace frézovacího obrazce v parametrech, které určují polohu drážek / podélných otvorů na kruhu a jejich tvar.
61105	Příliš velký poloměr frézy
Cyklus:	SLOT1, SLOT2, POCKET1, POCKET2, LONGHOLE, CYCLE90
Náprava:	Průměr použité frézy je pro zhotovovaný tvar příliš velký; použijte nástroj s menším poloměrem nebo změňte konturu.
61106	Počet příp. vzdálenost prvků kruhu
Cyklus:	HOLES2, LONGHOLE, SLOT1, SLOT2
Příčina:	Chybná parametrizace NUM nebo INDA, uspořádání kruhových prvků uvnitř celého kruhu není možné.
61107	Chybně definovaná první hloubka díry
Cyklus:	CYCLE83
Příčina:	První hloubka díry leží v opačném směru k celkové hloubce díry.
61601	Příliš malý poloměr hotového dílu
Cyklus:	CYCLE94, CYCLE96
Příčina:	Je naprogramován průměr hotového dílu
61602	Chybně definovaná šířka nástroje
Cyklus:	CYCLE93
Příčina:	Zapichovací nůž je větší než naprogramovaná šířka zápichu.
61603	Chybně definovaný tvar zapichovacího nože
Cyklus:	CYCLE83
Příčina:	<ul style="list-style-type: none"> • Poloměry / přechody na dně zápichu neodpovídají šířce zápichu • Plánovaný zápich na prvku kontury rovnoběžném s podélnou osou není možný.
61604	Aktivní nástroj opustil naprogramovanou konturu
Cyklus:	CYCLE95
Náprava:	Porušení kontur ve vybraných prvcích podmíněně úhlem volného řezání použitého nástroje, tj. použijte jiný nástroj nebo zkontrolujte program kontury.
61605	Chybně naprogramovaná kontura
Cyklus:	CYCLE95
Příčina:	Rozpoznán nepřipustný prvek vybrání.

61606	Chyba při přípravě kontury
Cyklus:	CYCLE95
Příčina:	Při přípravě kontury byla nalezena chyba, tato výstraha nastane vždy v souvislosti s výstrahou NCK 10930 -10934, 15800 nebo 15810.
61607	Chybně naprogramovaný počáteční bod
Cyklus:	CYCLE95
Příčina:	Počáteční bod vypočtený před vyvoláním cyklu neleží vně pravoúhelníku popsaného podprogramem kontury.
61608	Chybně naprogramovaná délka břitu
Cyklus:	CYCLE94, CYCLE96
Náprava:	Musí být naprogramovaná délka břitu 1-4 vhodná pro tvar volného zápichu.
61109	Chybně definovaný tvar
Cyklus:	CYCLE94, CYCLE96
Náprava:	Zkontrolujte parametry volného zápichu
61110	Není aktivní cyklus vrtání
Cyklus:	HOLES1, HOLES2
Náprava:	Před vyvoláním cyklu vrtacího schématu musí být modálně vyvolán cyklus vrtání.

I: Výstrahy řídicího systému

Výstrahy řídicího systému 10000 - 59999

Tyto výstrahy jsou inicializovány řídicím systémem.
Jedná se o stejné výstrahy, jaké by se mohly vyskytnout
u originálního řídicího systému SIEMENS.

10208 Vysvětlení:	Kanál %1 K pokračování programu zadejte NC-Start %1 = číslo kanálu Systém řízení je po vyhledání věty s výpočtem v požadovaném stavu. Nyní je možno pomocí NC-Start spustit program nebo pomocí Überspeichern / Jog nejprve změnit stav.
Následek:	Zobrazení výstrahy: NC-Stop v případě výstrahy.
Náprava:	Pomocí tlačítka NC-START nebo RESET vymažte výstrahu a pokračujte v programu.
10209 Vysvětlení:	Kanál %1 interní NC-Stop po vyhledání věty. %1 = číslo kanálu Interní výstraha slouží k tomu, aby byl reakcí na výstrahu aktivován NC-Stop. Výstraha se zruší, jakmile \$MN_SEARCH_RUN_MODE == 1 a poslední věta činnosti po vyhledání věty v hlavním průběhu bude změněna. Výstraha 10208 pak bude aktivována v závislosti na signálu VDI z PLC->NCK-Kanal DBB1.6.
Následek:	NC-Stop v případě výstrahy.
Náprava:	Pomocí tlačítka NC-START nebo RESET vymažte výstrahu a pokračujte v programu.
10620 Vysvětlení:	Kanál %1 Věta %3 Osa %2 dosáhne softwarový koncový spínač %4 %1 = číslo kanálu %2 = název osy, číslo vřetena %3 = číslo věty, návěští %4 = řetězec V průběhu pohybu v pojezdu se zjistí, že softwarový koncový spínač v zobrazeném směru mohl být přejet. Toto překročení rozsahu pojezdu nemohlo být při přípravě věty ještě zjištěno, protože buď došlo k překrytí pohybu ručním ovladačem neboje aktivní transformace souřadnic .
Následek:	Zobrazení výstrahy. Vyslány signály meze. NC zablokování startu.
Náprava:	V závislosti na příčině výstrahy je třeba provést tato opatření k nápravě: 1 Překrytí ručního ovladače: Vraťte překrytí pohybu a při opakování programu je odstraňte / zmenšete. 2 Transformace Zkontrolujte nastavené / naprogramované posunutí nulového bodu (aktuální Frame). Jsou-li hodnoty korektní, musí být upraveno upnutí nástroje (zařízení), aby při byla při opakování programu stejná výstraha (s dalším přerušením programu) odstraněna. Pomocí tlačítka RESET vymažte výstrahu. Opětovně spustte program dílů.
10630 Vysvětlení:	Kanál %1 Věta %2 Osa %3 dosáhne vymezení pracovního pole %4 %1 = číslo kanálu %2 = číslo věty, návěští %3 = osa, číslo vřetena %4 = řetězec (+ nebo -) Udaná osa porušuje vymezení pracovního pole. To bude identifikováno až v hlavním chodu, protože buď nebyly před transformací zjištěné minimální hodnoty osy nebo pro překrytý pohyb.
Následek:	Zobrazení výstrahy: Vyslány signály meze NC-Stop při výstraze na konci věty. NC zablokování startu
Náprava:	Naprogramujte jiný pohyb nebo neprovádějte žádný překrytý pohyb. Pomocí tlačítka RESET vymažte výstrahu. Opětovně spustte program dílů.
10720 Vysvětlení:	Kanál %1 Věta %3 Osa %2 Softwarový koncový spínač %4 %1 = číslo kanálu %2 = název osy, číslo vřetena %3 = číslo věty, návěští %4 = řetězec (+ nebo -) Naprogramovaná dráha porušuje aktuálně účinný softwarový koncový spínač osy. 2. softwarový koncový spínač je účinný po signálu meze "2.Softwareendschalter Plus/Minus" v DB 31 - 48, DBX 12.2 a 12.3). Výstraha bude aktivována při přípravě věty programu dílu.
Následek:	Zobrazení výstrahy. Vyslány signály meze. Reorganizování korekční věty. NC zablokování startu.
Náprava:	Zkontrolujte údaj polohy osy v programu dílu. Údaje stroje: zkontrolujte 36100 POS_LIMIT_MINUS/36120 POS_LIMIT_MINUS2 a 36110 POS_LIMIT_PLUS/36130 POS_LIMIT_PLUS2 pro softwarový koncový spínač. Osově specifické signály meze: "2. Zkontrolujte softwarový koncový spínač Plus/Minus" (DB 31 - 48, DBX 12.2 a 12.3), zda je 2. softwarový koncový spínač zvolen. Zkontrolujte aktuálně účinné posunutí nulového bodu pomocí aktuálního Frame. Pomocí tlačítka NC-Start vymažte výstrahu a pokračujte v programu.

10730	Kanál %1 Věta %3 Osa %2 Vymezení pracovního pole %4
Vysvětlení:	%1 = číslo kanálu %2 = název osy, číslo vřetena %3 = číslo věty, návěští %4 = řetězec (+ nebo -) Jestliže se při přípravě věty zjistí, že naprogramovaná dráha osy vede přes vymezení pracovního pole, bude generována tato výstraha.
Následek:	Zobrazení výstrahy: Vyslány signály meze Reorganizování korekční věty. NC zablokování startu
Odstranění	a) zkontrolujte NC-program na správné údaje polohy b) zkontrolujte posunutí nulového bodu (aktuální Frame) c) vymezení pracovního pole upravte pomocí G25 nebo d) vymezení pracovního pole pomocí seřizovacích dat nebo e) vymezení pracovního pole pomocí seřizovacího údaje: 43410 WORKAREA_MINUS_ENABLE=FALSE deaktivujte Pomocí tlačítka NC-START vymažte výstrahu a pokračujte v programu.
10740	Kanál %1 Věta %2 Příliš mnoho mezer při programování WAB
Vysvětlení:	%1 = číslo kanálu %2 = číslo věty, návěští Mezi číslem WAB věty a věty určující tangentu najetí příp. odjetí již nesmějí být programovány věty, jak je dáno údajem stroje MC_WAB_MAXNUM_DUMMY_BLOCKS.
Následek:	Zobrazení výstrahy: Vyslány signály meze Reorganizování korekční věty. NC zablokování startu NC-Start při výstraze na konci věty.
Náprava:	Pomocí tlačítka NC-Start vymažte výstrahu a pokračujte v programu.
10741	Kanál %1 Věta %2 Změna směru při přistavovacím pohybu WAB
Vysvětlení:	%1 = číslo kanálu %2 = číslo věty, návěští Byla naprogramována bezpečná vzdálenost, jejíž směr leží kolmo k rovině obrábění a nikoliv mezi počátečním a koncovým bodem WAB kontury.
Následek:	Zobrazení výstrahy. Vyslány signály meze. Reorganizování korekční věty. NC zablokování startu. NC-Stop při výstraze na konci věty.
Náprava:	Pomocí tlačítka NC-Start vymažte výstrahu a pokračujte v programu.
10742	Kanál %1 Věta %2 Vzdálenost WAB je neplatná nebo není naprogramovaná.
Vysvětlení:	%1 = číslo kanálu %2 = číslo věty, návěští Možné příčiny: • Ve WAB větě nebyl zadán parametr DISR nebo je jeho hodnota menší nebo rovná 0. • Při najetí nebo odjetí pokruhu a s aktivním poloměrem nástroje je poloměr interně generované kontury WAB negativní. Interně generovaná kontura WAB je kruh s poloměrem, který se při korekci získá pomocí aktuálního korekčního poloměru (součet poloměru nástroje a hodnoty offsetu OFFN), dráhy středu nástroje s programovaným poloměrem DISR.
Následek:	Zobrazení výstrahy: Vyslány signály meze Reorganizování korekční věty. NC zablokování startu NC-Start při výstraze na konci věty.
Náprava:	Pomocí tlačítka NC-START vymažte výstrahu a pokračujte v programu.
10743	Kanál %1 Věta %2 WAB několikrát naprogramována
Vysvětlení:	%1 = číslo kanálu %2 = číslo věty, návěští Byl proveden pokus o aktivaci pohybu WAB před ukončením již aktivovaného WAB pohybu.
Následek:	Zobrazení výstrahy: Vyslány signály meze Reorganizování korekční věty. NC zablokování startu NC-Start při výstraze na konci věty.
Náprava:	Pomocí tlačítka NC-Start vymažte výstrahu a pokračujte v programu.
10744	Kanál %1 Věta %2 Není definován platný směr WAB
Vysvětlení:	%1 = číslo kanálu %2 = číslo věty, návěští Není definován směr tangenty při měkkém najetí nebo odjetí.
Možné příčiny:	• Po větě najetí v programu již nenásleduje žádná věta s další informací o pojezdu • Před větou odjetí nebyla v programu naprogramována žádná věta s další informací o pojezdu. • Tangenta, která se má použít pro pohyb WAB, je kolmá k aktuální rovině obrábění.
Následek:	Zobrazení výstrahy: Vyslány signály meze Reorganizování korekční věty. NC zablokování startu NC-Start při výstraze na konci věty.
Náprava:	Pomocí tlačítka NC-Start vymažte výstrahu a pokračujte v programu.
10745	Kanál %1 Věta %2 Koncová poloha WAB není jednoznačná
Vysvětlení:	%1 = číslo kanálu %2 = číslo věty, návěští Ve WAB větě a následující větě byla naprogramována poloha kolmá ke směru obrábění a ve WAB větě nebyla udána poloha v rovině obrábění.
Následek:	Zobrazení výstrahy: Vyslány signály meze Reorganizování korekční věty. NC zablokování startu NC-Start při výstraze na konci věty.
Náprava:	Změna programu dílu Odstraňte údaj polohy osy přistavení buď z WAB věty nebo z následující věty nebo ve WAB větě rovněž naprogramujte polohu v rovině obrábění. Pomocí tlačítka NC-Start vymažte výstrahu a pokračujte v programu.

10746	Kanál %1 Věta %2 Zastavení zavádění při WAB
Vysvětlení:	%1 = číslo kanálu %2 = číslo věty, návěští Mezi větou najetí WAB a následující větou, která definuje směr tangenty, nebo větou odjetí WAB a následující větou definující koncovou polohu, bylo zastaveno zavádění.
Následek:	Zobrazení výstrahy: Vyslány signály meze Reorganizování korekční věty. NC zablokování startu NC-Start při výstraze na konci věty.
Náprava:	Změňte program dílů. Pomocí tlačítka NC-STrtt vymažte výstrahu a pokračujte v programu.
10747	Kanál %1 Věta %2 Není definován směr odjetí u WAB
Vysvětlení:	%1 = číslo kanálu %2 = číslo věty, návěští Ve větě odjetí WAB čtvrtkruhem nebo půlkruhem (G248 resp. G348) nebyl naprogramován koncový bod v rovině obrábění a G143 nebo G140 je aktivní bez korekce nástroje.
Následek:	Zobrazení výstrahy: Vyslány signály meze Reorganizování korekční věty. NC zablokování startu NC-Start při výstraze na konci věty.
Náprava:	Změňte program dílů. Možné jsou tyto změny: <ul style="list-style-type: none"> • Zadejte ve WAB větě koncový bod v rovině obrábění. • Aktivujte korekci poloměru nástroje (je účinná jen u G140, ne u G143) • Stranu odjezdu explicitně zadejte pomocí G141 nebo G142. • Místo po kruhu odjeďte po přímce. Pomocí tlačítka NC-Start vymažte výstrahu a pokračujte v programu.
10750	Kanál %1 Věta %2 Aktivace korekce poloměru nástroje bez čísla nástroje
Vysvětlení:	%1 = číslo kanálu %2 = číslo věty, návěští Musí být zvolen nástroj T... , aby systém řízení mohl přihlídnout k příslušné korekční hodnotě. Každému nástroji (T-číslu) se automaticky přiřadí sada korekčních dat (D1), která obsahuje korekční hodnoty (parametry P1 - P25). Jednomu nástroji je možno přiřadit maximálně 9 sad korekčních dat, v nichž jsou uvedeny požadované sady dat s D-číslu (D1 - D9), Korekce poloměru frézy (FRK) se vypočítá, je-li naprogramována funkce G41 nebo G42. Korekční hodnoty jsou v parametrech P6 (geometrická hodnota) a P15 (hodnota opořebení) aktivní sady korekčních dat D x .
Následek:	Zobrazení výstrahy: Vyslány signály meze Reorganizace zablokování NC-Start NC-Stop při výstraze na konci věty.
Náprava:	Vyvoláním FRK pomocí G41/G42 naprogramujte č. nástroje pod adresou T.... Pomocí tlačítka NC-Start vymažte výstrahu a pokračujte v programu.
10751	Kanál %1 Věta %2 Nebezpečí kolize při korekci poloměru nástroje
Vysvětlení:	%1 = číslo kanálu %2 = číslo věty, návěští Identifikace "hrdla láhve" (výpočet průsečíku následujících korigovaných vět postupu) nemohla pro uvažovaný počet vět postupu vypočítat žádný průsečík. Proto existuje možnost poškození některé z ekvidistantních drah kontury obrobku.
Následek:	Zobrazení výstrahy: Vyslány signály meze Reorganizování korekční věty. NC zablokování startu NC-Start při výstraze na konci věty.
Náprava:	Zkontrolujte program dílů a pokud je to možné, upravte programování tak, aby byly vyloučeny vnitřní rohy s kratšími cestami než je korekční hodnota. (Vnější rohy nejsou kritické, protože ekvidistanty lze prodloužit nebo vložit mezivěty tak, aby se vždy našel průsečík). Zvyšte počet uvažovaných vět postupu pomocí údaje stroje 20240 CUT-COM_MAXNUM_CHECK_BLOCKS (standardní hodnota: 3), tím vzroste náklad na výpočet a s ním také doba cyklu bloku. Pomocí tlačítka NC-START vymažte výstrahu a pokračujte v programu.
10753	Kanál %1 Věta %2 Volba korekce poloměru nástroje je možná jen v v lineární větě
Vysvětlení:	%1 = číslo kanálu %2 = číslo věty, návěští Volbu korekce poloměru frézy pomocí G41/G42 lze provést jen ve větách, v nichž je účinná G-funkce G00 (rychloupou) nebo G01 (posuv). Ve větě s G41/G42 musí být zapsána nejméně jedna osa roviny G17 až G19; doporučují se však vždy obě osy, protože i při volbě korekce zpravidla pojiždějí obě osy.
Následek:	Zobrazení výstrahy: Vyslány signály meze Reorganizování korekční věty. NC zablokování startu NC-Stop při výstraze na konci věty.
Náprava:	Korigujte NC program, volbu korekce proveďte ve větě s lineární interpolací. Pomocí tlačítka NC-Start vymažte výstrahu a pokračujte v programu.
10754	Kanál %1 Věta %2 Zrušení volby korekce poloměru nástroje je možné jen v lineární větě
Vysvětlení:	%1 = číslo kanálu %2 = číslo věty, návěští Zrušení volby korekce poloměru frézy pomocí G40 lze provést jen ve větách, v nichž je účinná G-funkce G00 (rychloupou) nebo G01 (posuv). Ve větě s G40 musí být zapsána nejméně jedna osa roviny G17 až G19; doporučují se však vždy obě osy, protože i při volbě korekce zpravidla pojiždějí obě osy.
Následek:	Zobrazení výstrahy: Vyslány signály meze Reorganizování korekční věty. NC zablokování startu NC-Stop při výstraze na konci věty.
Náprava:	Korigujte NC program, volbu korekce proveďte ve větě s lineární interpolací. Pomocí tlačítka NC-Start vymažte výstrahu a pokračujte v programu.

10755	Kanál %1 Věta %2 Volba korekce poloměru nástroje pomocí KONT v aktuálním počátečním bodu není možná.
Vysvětlení:	%1 = číslo kanálu %2 = číslo věty, návěští Při aktivaci korekce poloměru frézy pomocí KONT leží počáteční bod věty najetí uvnitř korekčního kruhu a poruší tím konturu. Jestliže se zvolí korekce poloměru frézy pomocí G41/G42, určí chování při najetí (NORM nebo KONT) korekční pohyb, jestliže aktuální skutečná poloha leží za konturou. Při KONT se kolem naprogramovaného počátečního bodu (= koncový bod věty najetí) opiše kruh s poloměrem frézy. Tangenta, která prochází aktuální skutečnou polohou a neporuší konturu, je pohyb při najetí. Leží-li počáteční bod uvnitř korekčního kruhu kolem cílového bodu, neprochází tímto bodem žádná tangenta.
Následek:	Zobrazení výstrahy: Vyslány signály meze Reorganizování korekční věty. NC zablokování startu NC-Stop při výstraze na konci věty.
Náprava:	Proveďte volbu FRK tak, aby počáteční bod pohybu při najetí mohl ležet vně korekčního kruhu kolem cílového bodu (naprogramovaný pohyb pojezdu > korekční poloměr). Na výběr jsou k dispozici následující možnosti: <ul style="list-style-type: none"> • Volba v předcházející větě • Vložení mezivěty • Volba chování při najetí NORM Pomocí tlačítka NC-Start vymažte výstrahu a pokračujte v programu.
10756	Kanál %1 Věta %2 Zrušení volby korekce poloměru nástroje pomocí KONT v aktuálním naprogramovaném koncovém bodu není možná.
Vysvětlení:	%1 = číslo kanálu %2 = číslo věty, návěští Při zrušení volby korekce poloměru frézy leží naprogramovaný koncový bod uvnitř korekčního kruhu. Pokud by byl tento bod skutečně najet bez korekce, mohlo by dojít k porušení kontury. Jestliže se zruší volba korekce poloměru frézy pomocí G40, určí chování při odjetí (NORM nebo KONT) korekční pohyb, jestliže naprogramovaný koncový bod leží za konturou. Při KONT se kolem posledního bodu, u něhož je korekce ještě účinná, opiše kruh s poloměrem frézy. Tangenta, která prochází naprogramovanou koncovou polohou a neporuší konturu, je pohyb při odjetí. Leží-li naprogramovaný koncový bod uvnitř korekčního kruhu kolem cílového bodu, neprochází tímto bodem žádná tangenta.
Následek:	Zobrazení výstrahy: Vyslány signály meze Reorganizování korekční věty. NC zablokování startu NC-Stop při výstraze na konci věty.
Náprava:	Zrušení volby FRK proveďte tak, aby naprogramovaný koncový bod mohl ležet vně korekčního kruhu kolem posledního aktivního korekčního bodu. Na výběr máte následující možnosti: <ul style="list-style-type: none"> • Zrušení volby v následující větě • Vložení mezivěty • Volba chování při odjetí NORM Pomocí tlačítka NC-Start vymažte výstrahu a pokračujte v programu.
10757	Kanál %1 Věta %2 Změna korekční roviny při aktivní korekci poloměru nástroje není možná
Vysvětlení:	%1 = číslo kanálu %2 = číslo věty, návěští Aby bylo možno změnit korekční rovinu (G17, G18 nebo G19), je třeba zrušit předcházející zrušení volby korekce poloměru nástroje pomocí G40.
Následek:	Zobrazení výstrahy: Vyslány signály meze Reorganizování korekční věty. NC zablokování startu NC-Stop při výstraze na konci věty.
Náprava:	Vložte do programu dílu mezivětu se zrušením volby korekce. Po změně roviny je třeba zvolit korekci poloměru frézy ve větě najetí s lineární interpolací. Pomocí tlačítka NC-Start vymažte výstrahu a pokračujte v programu.
10758	Kanál %1 Věta %2 Poloměr zakřivení s proměnlivou hodnotou korekce je příliš malý
Vysvětlení:	%1 = číslo kanálu %2 = číslo věty, návěští Aktuální korekce poloměru frézy (použité frézy) je pro naprogramovaný poloměr dráhy příliš velká. Ve větě s proměnlivou korekcí poloměru nástroje musí být možná korekce buď na každém nebo na žádném místě kontury s nejmenší a největší hodnotou korekce z naprogramovaného rozsahu. Na kontuře nesmí být vložen žádný bod, v němž by ležel poloměr zakřivení uvnitř proměnlivého rozsahu korekce. Jestliže hodnota korekce ve větě změní své znaménko, budou zkontrolovány obě strany kontury, jinak jen strana korekce.
Následek:	Zobrazení výstrahy: Vyslány signály meze Reorganizování korekční věty. NC zablokování startu NC-Stop při výstraze na konci věty.
Náprava:	Použijte menší frézu nebo přihlédněte k dílu s poloměrem frézy již při programování kontury Pomocí tlačítka NC-Start vymažte výstrahu a pokračujte v programu.
10760	Kanál %1 Věta %2 Osa šroubovice není rovnoběžná s osou nástroje
Vysvětlení:	%1 = číslo kanálu %2 = číslo věty, návěští Při aktivní korekci poloměru nástroje je šroubovice přípustná jen tehdy, je-li osa šroubovice rovnoběžná s osou nástroje, tj. rovina kruhu a korekční rovina musí být totožné.
Následek:	Zobrazení výstrahy: Vyslány signály meze Reorganizování korekční věty. NC zablokování startu NC-Stop při výstraze na konci věty.
Náprava:	Orientujte osu šroubovice kolmo k rovině obrábění Pomocí tlačítka NC-Start vymažte výstrahu a pokračujte v programu.

10762	Kanál %1 Věta %2 Příliš mnoho mezer mezi dvěma větami postupu při aktivní korekce poloměru nástroje
Vysvětlení:	%1 = číslo kanálu %2 = číslo věty, návěští Maximální přípustný počet mezer je omezen údajem stroje
Vysvětlení:	Zobrazení výstrahy: Vyslány signály meze Reorganizování korekční věty. NC zablokování startu NC-Stop při výstraze na konci věty.
Náprava:	1 Změňte program dílů. 2 Změňte údaj stroje 3. Zkontrolujte, zda je zvoleno SBL2. Pomocí SBL2 se z každého řádku programu dílů generuje věta, tím může dojít k překročení přípustného počtu mezer mezi dvěma větami postupu. Pomocí tlačítka NC-Start vymažte výstrahu a pokračujte v programu.
10763	Kanál %1 Věta %2 Složka dráhy věty v korekční rovině je nulová.
Vysvětlení:	%1 = číslo kanálu 2 = číslo věty, návěští Kontrolou kolize při aktivní korekci poloměru nástroje se složka dráhy věty v korekční rovině stane nulovou. Jestliže originální věta neobsahuje žádnou informaci o pohybu kolmém ke korekční rovině, znamená to, že tato věta je vypuštěna.
Následek:	Zobrazení výstrahy:
Náprava:	<ul style="list-style-type: none"> • Takový postup může být správný na úzkých místech která nelze obrábět aktivním nástrojem. • V případě potřeby upravte program dílů • V případě potřeby použijte nástroj s menším poloměrem • Naprogramujte CDOF Pomocí tlačítka vymazání vymažte výstrahu. Žádná další obsluha není třeba.
10764	Kanál %1 Věta %2 Nekontinuální dráha při aktivní korekci poloměru nástroje
Vysvětlení:	%1 = číslo kanálu %2 = číslo věty, návěští Tato výstraha se vyskytne, jestliže při aktivní korekci poloměru nástroje počáteční bod použitý pro výpočet korekce není shodný s koncovým bodem předcházející věty. Tento případ nastane např. tehdy, jestliže geometrická osa mezi dvěma větami je použita jako polohovací osa nebo jestliže je při aktivní kinematické transformaci (např. pětiosá transformace) změněna délková korekce nástroje.
Následek:	Zobrazení výstrahy: Vyslány signály meze Reorganizování korekční věty. NC zablokování startu NC-Stop při výstraze na konci věty.
Náprava:	Změňte program dílů. Pomocí tlačítka NC-Start vymažte výstrahu a pokračujte v programu.
10770	Kanál %1 Věta %2 Změna typu rohu v důsledku změny orientace při aktivní korekci poloměru nástroje
Vysvětlení:	%1 = číslo kanálu %2 = číslo věty, návěští Typ rohu (vnitřní nebo vnější) závisí kromě naprogramované dráhy i na orientaci nástroje. K tomu se naprogramovaná dráha promítne do roviny kolmé k aktuální orientaci nástroje a tam se určí typ rohu. Jestliže se mezi dvěma větami postupu naprogramuje změna orientace (v jedné nebo několika větách), která vede k tomu, že typ rohu na konci první věty postupu je jiný než počáteční bod druhé věty, bude vysláno výše uvedené chybové hlášení.
Následek:	Zobrazení výstrahy: Vyslány signály meze Reorganizování korekční věty. NC zablokování startu NC-Stop při výstraze na konci věty.
Náprava:	Změňte program dílů. Pomocí tlačítka NC-Start vymažte výstrahu a pokračujte v programu.
10774	Kanál %1 Nepřípustné rozměry nástroje při čelním frézování ve větě %2
Vysvětlení:	%1 = číslo kanálu %2 = číslo věty, návěští Výstraha bude vydána, jestliže byly při čelním frézování naprogramovány nepřípustné rozměry nástroje, např. negativní poloměr nástroje, poloměr zaoblení nulový nebo negativní u typu nástroje, který vyžaduje poloměr zaoblení, úhel kužele nulový nebo negativní u kuželovitých nástrojů.
Následek:	Zobrazení výstrahy: Vyslány signály meze Reorganizování korekční věty. NC zablokování startu NC-Stop při výstraze na konci věty.
Náprava:	Pomocí tlačítka NC-Start vymažte výstrahu a pokračujte v programu.
10776	Kanál %1 Věta %2 Osa %3 musí být při korekce poloměru nástroje geometrická osa
Vysvětlení:	%1 = číslo kanálu %2 = číslo věty, návěští %3 = název osy, Výstraha bude vydána, jestliže osou potřebnou pro korekci poloměru nástroje není geometrická osa. S CUT2DF může osa kolmá k rovině obrábění být polohovací osou, se všemi ostatními druhy korekce (CUT2DF, CUT3DC, CUT3DF, CUT3DFF) musí být všechny geometrické osy použity jako takové.
Následek:	Zobrazení výstrahy: Vyslány signály meze Reorganizování korekční věty. NC zablokování startu NC-Stop při výstraze na konci věty.
Náprava:	Změňte program dílů. Pomocí tlačítka NC-Start vymažte výstrahu a pokračujte v programu.

10777	Kanál %1 Věta %2 korekce poloměru nástroje: příliš mnoho vět s potlačením korekce
Vysvětlení:	%1 = číslo kanálu %2 = číslo věty, návěští Maximální přípustný počet vět s aktivním potlačením korekce při korekci poloměru nástroje je omezen údajem stroje CUTCOM_MAXNUM_SUPPRESS_BLOCKS.
Následek:	Zobrazení výstrahy signálu meze umístí korekční větu s reorganizací NC zablokování startu NC-stop při výstraze na konec věty
Náprava:	<ul style="list-style-type: none"> • Změnit program dílů • Změnit údaj stroje <p>Zkontrolovat, zda je zvoleno SBL2. Pomocí SBL2 se z každého řádku programu dílů generuje věta, tím může dojít k překročení přípustného počtu mezer mezi dvěma větami postupu. Pomocí tlačítka NC-Start vymažte výstrahu a pokračujte v programu.</p>
10 778	Kanál %1 Věta %2 Zastavení zavádění při aktivní korekci poloměru nástroje
Vysvětlení:	%1 = číslo kanálu %2 = číslo věty, návěští Zjistí-li se při aktivní korekci poloměru nástroje zastavení zavádění (buď naprogramované uživatelem nebo interně generované) a je vloženo datum nastavení \$SC_STOP_CC_STOPRE, bude tato výstraha zrušena, protože v této situaci se mohou vyskytnout pohyby stroje, které uživatel nepředpokládá (ukončení korekce poloměru a nové najetí). Ve zpracování je možno pokračovat použitím tlačítka CANCEL a novým spuštěním.
Následek:	Zobrazení výstrahy: NC-Stop při výstraze na konci věty.
Náprava:	<ul style="list-style-type: none"> • Pokračujte ve zpracování tlačítky CANCEL a Start • Změňte program dílů • Seřizovací data \$SC_STOP_CC_STOPRE nastavte na FALSE. <p>Pomocí tlačítka vymazání vymažte výstrahu. Žádná další obsluha není třeba.</p>
10 800	Kanál %1 Věta %3 Osa %2 není geometrická osa
Vysvětlení:	%1 = číslo kanálu %2 = název osy, číslo vřeten %3 = číslo věty, návěští U aktivní transformace nebo frame s rotačním prvkem jsou pro úpravu věty použity geometrické osy. Pokud byl někdy proveden pojezd geometrické osy jako pojezd polohovací osy, osa zůstane ve stavu „Polohovací osa“ tak dlouho, dokud nebude znovu naprogramována jako geometrická osa. Pohybem POSA nad rámec hranic věty nelze při postupu vpřed rozpoznat, zda již osa dosáhla svoji cílovou polohu, pokud dochází k provedení věty. Jedná se však o nepodmíněný předpoklad pro výpočet rotačního prvku frames, resp. transformace. Jsou-li geometrické osy provozovány jako polohovací osy, nesmí být:
Následek:	1. v aktuálním celkovém framu zadána žádná rotace. 2. zvolena žádná transformace.
Náprava:	Zobrazení výstrahy: Vyslány signály meze Reorganizování korekční věty. NC zablokování startu Po volbě transformace nebo framu ještě jednou naprogramujte geometrickou osu jako polohovací osu (např. po WAITP), abyste ji znovu uvedli do stavu „Geometrická osa“. Pomocí tlačítka NC-Start vymažte výstrahu a pokračujte v programu.
10805	Kanál %1 Věta %2 Provedte repozici přepnutím geometrie nebo trafa.
Vysvětlení:	%1 = číslo kanálu %2 = číslo věty, návěští V ASUP bylo změněno přiřazení geometrické osy kanálovým osám nebo byla změněna aktivní transformace.
Následek:	Zobrazení výstrahy: Vyslány signály meze Stop interpreteru NC zablokování startu
Náprava:	Zkorigujte program dílů Pomocí tlačítka RESET vymažte výstrahu. Opětovně spusťte program dílů.
10810	Kanál %1 Věta %2 Není definováno řídicí vřeten
Vysvětlení:	%1 = číslo kanálu %2 = číslo věty, návěští
Následek:	Byla naprogramována funkce posuvu otáček ("Umdrehungsvorschub"; pomocí G95 nebo G96) nebo vrtání závitů bez vyrovnávacího pouzdra ("Gewindebohren ohne Ausgleichsfutter"; pomocí G331/G332), ačkoliv není definováno řídicí vřeten, z něhož by bylo možno sejmout počet otáček.
Náprava:	Pro definici jsou k dispozici MD 20090 SPIND_DEF_MASTER_SPIND pro přednastavení (základní hodnota) nebo klíčové slovo SETMS v programu dílů, jehož pomocí je možno každé vřeten kanálu předdefinovat na řídicí vřeten. Zobrazení výstrahy: Signály meze zrušeny korekční větou s reorganizací. NC zablokování startu Řídicí vřeten pomocí MD 20090 SPIND_DEF_MASTER_SPIND[n]=m (n...Kanalindex, m... č. vřeten) přednastavte nebo v NC programu dílů definujte identifikátorem před programováním G-funkce, která řídicí vřeten vyžaduje. Osa stroje, která se má použít jako vřeten, musí být v MD 35000 SPIND_ASSIGN_TO_MACHAX[n]=m (n...index osy stroje, m... č. vřeten) opatřena číslem vřeten. Kromě toho musí být pomocí MD 20070 AXCONF_MACHAX_USED[n]=m (n... index osy kanálu, m... index osy stroje) přiřazena kanálu (index osy kanálu 1 nebo 2). Pomocí tlačítka NC-Start vymažte výstrahu a pokračujte v programu.
10820	Kanál %1 Není definována rotační osa / vřeten %2
Vysvětlení:	%1 = číslo kanálu %2 = název osy, číslo vřeten Pro osy dráhy a synchronní osy příp. pro osu / vřeten byl naprogramován posuv na otáčku, není však k dispozici rotační osa / vřeten, z něhož by bylo možno posuv odvodit.
Následek:	Zobrazení výstrahy: Signály meze zrušeny korekční větou s reorganizací. NC zablokování startu
Náprava:	Zkorigujte program dílů nebo opravte seřizovací data 43300 ASSIGN_FEED_PER_REV_SOURCE Pomocí tlačítka NC-Start vymažte výstrahu a pokračujte v programu.

10860	Kanál %1 Věta %2 Není naprogramován posuv
Vysvětlení:	%1 = číslo kanálu %2 = číslo věty, návěští V zobrazené větě je aktivní jiný druh interpolace než G00 (rychloposuv). Chybí programování F-hodnoty.
Následek:	Zobrazení výstrahy: Signály meze zrušeny korekční větou s reorganizací. NC zablokování startu
Náprava:	Naprogramujte hodnotu posuvu odpovídající druhu interpolace. G93: posuv se vkládá jako převrácená hodnota pod adresou F [1/min.]. G94 a G97: posuv se programuje pod adresou F [mm/min.] nebo [m/min.]. G95: posuv se programuje jako posuv na otáčku pod adresou F v [mm/ot.]. G96: posuv se programuje jako řezná rychlost pod adresou S v [mm/min.]. Získá se z aktuálního počtu otáček vřeten. Pomocí tlačítka NC-Start vymažte výstrahu a pokračujte v programu.
10861	Kanál %1 Věta %2 Naprogramovaná rychlost osy pro polohování %3 je 0.
Vysvětlení:	%1 = číslo kanálu %2 = číslo věty, návěští %3 = osa Není naprogramována osová rychlost a v datech stroje nastavená rychlost polohování je 0.
Následek:	Zobrazení výstrahy: Signály meze zrušeny korekční větou s reorganizací. NC zablokování startu
Náprava:	Vložte jinou rychlost v datech stroje 32060 MA_POS_AX_VELO. Pomocí tlačítka NC-Start vymažte výstrahu a pokračujte v programu.
10862	Kanál %1 Věta %2 Řídicí vřeteno použito i jako osa dráhy
Vysvětlení:	%1 = číslo kanálu %2 = číslo věty, návěští Byla naprogramována dráha, která obsahuje i řídicí vřeteno jako osu dráhy. Rychlost dráhy se ale odvozuje z počtu otáček řídicího vřeten (např. G95).
Následek:	Zobrazení výstrahy: Signály meze zrušeny korekční větou s reorganizací. NC zablokování startu
Náprava:	Změňte program, aby v něm nebyl možný odkaz na sebe sama Pomocí tlačítka NC-Start vymažte výstrahu a pokračujte v programu.
10870	Kanál %1 Věta %2 Není definována rovinná osa
Vysvětlení:	%1 = číslo kanálu %2 = číslo věty, návěští Při volbě konstantní řezné rychlosti funkcí G96 jsou otáčky vřeten řízeny polohou rovinné osy tak, že se naprogramovaná řezná rychlost získá na hrotu nástroje pod S [mm/min.]. V kanálově specifickém MD 20100 DIAMETER_AX_DEF[n,m]=x(n...index kanálu, m... index vřeten, x... název osy) lze pro každé z 5 vřeten udat název rovinné osy [řetězce], která se vztahuje k výpočtu otáček.
Následek:	Zobrazení výstrahy: Signály meze zrušeny korekční větou s reorganizací. NC zablokování startu
Náprava:	Pro použitá vřetena vložte název rovinné osy v kanálově specifickém údaji stroje 20100 DIAMETER_AX_DEF. Pomocí tlačítka NC-Start vymažte výstrahu a pokračujte v programu.
10880	Kanál %1 Věta %2 Příliš mnoho prázdných vět mezi dvěma větami posuvu při vkládání zkosených hran nebo poloměrů.
Vysvětlení:	%1 = číslo kanálu %2 = číslo věty, návěští Mezi dvěma větami, které obsahují prvky kontury a které mají být spojeny zkosenou hranou nebo poloměrem (CHF, RND), je naprogramováno více vět bez informace o kontuře, než se předpokládá v údaji stroje 20200 CHFRND_MAXNUM_DUMMY_BLOCKS.
Následek:	Zobrazení výstrahy: Signály meze zrušeny korekční větou s reorganizací. NC zablokování startu
Náprava:	Změňte program dílů, aby nebyl překročen přípustný počet prázdných vět nebo kanálově specifický údaj stroje 20200 CHFRND_MAXNUM_DUMMY_BLOCKS (prázdné věty u zkosené hrany / poloměru) upravte podle maximálního počtu prázdných vět. Pomocí tlačítka NC-Start vymažte výstrahu a pokračujte v programu.
10882	Kanál %1 Věta %2 Aktivace zkosených hran nebo poloměrů (ne modálních) bez pojezdu ve větě
Vysvětlení:	%1 = číslo kanálu %2 = číslo věty, návěští Mezi dvěma lineárními nebo kruhovými konturami nebyla vložena žádná zkosená hrana nebo poloměr (porušení okraje), protože: <ul style="list-style-type: none"> • v rovině není žádná přímková nebo kruhová kontura • existuje pohyb mimo rovinu • byla provedena výměna roviny • byl překročen přípustný počet prázdných vět bez informace o pojezdu (Dummy vět)
Následek:	Zobrazení výstrahy: Signály meze zrušeny korekční větou s reorganizací. NC zablokování startu
Náprava:	Korigujte program dílů podle výše uvedených chyb příp. v kanálově specifickém MD CHFRND_MAXNUM_DUMMY_BLOCKS upravte počet přípustných prázdných vět podle programování. Pomocí tlačítka NC-Start vymažte výstrahu a pokračujte v programu.

10900	Kanál %1 Věta %2 Není naprogramována žádná S-hodnota pro konstantní řeznou rychlost
Vysvětlení:	%1 = číslo kanálu %2 = číslo věty, návěští Je-li G96 aktivní, chybí konstantní řezná rychlost pod adresou S. Zobrazení výstrahy: Signály meze zrušeny korekční větou s reorganizací. NC zablokování startu
Náprava:	Naprogramujte konstantní řeznou rychlost pod S v [m/min.] nebo zrušte volbu funkce G96. Např. zůstane-li při G97 zachován předcházející posuv, ale vřeteno se otáčí aktuální rychlostí dál. Pomocí tlačítka NC-Start vymažte výstrahu a pokračujte v programu.
10910	Kanál %1 Věta %2 Mimořádné zvýšení rychlosti v ose dráhy
Vysvětlení:	%1 = číslo kanálu %2 = číslo věty, návěští Při zvolené transformaci dojde k mimořádnému zvýšení rychlosti na jedné nebo několika osách např. proto, že dráha probíhá v blízkosti pólu.
Následek:	Zobrazení výstrahy:
Náprava:	Rozdělení NC věty na několik vět (např. 3), aby byl úsek dráhy se zvýšením co nejmenší a proto trval jen krátkou dobu. Běžné věty jsou pak pojižděny naprogramovanou rychlostí. Pomocí tlačítka vymazání vymažte výstrahu. Žádná další obsluha není třeba.
10911	Kanál %1 Věta %2 Transformace nepovoluje průjezd přes pól.
Vysvětlení:	%1 = číslo kanálu %2 = číslo věty, návěští Zadaný průběh křivky vede přes pól transformace.
Následek:	Zobrazení výstrahy: Vyslány signály meze NC zablokování startu
Náprava:	Změňte program dílů. Pomocí tlačítka RESET vymažte výstrahu. Opětovně spusťte program dílů.
10914	Pohyb není možný při aktivní transformaci - v kanálu %1, Věta %2
Vysvětlení:	%1 = číslo kanálu %2 = číslo věty, štítek Kinematika stroje nedovoluje zadaný pohyb
Následek:	Zobrazení výstrahy: Vyslány signály meze Zablokování startu NC
Náprava:	Poruší-li se vymezení pracovního prostoru (viz seřízení stroje), musí se pracovní oblast programu dílů upravit tak, aby obsahovala možný rozsah nastavení (např. změnou vlivem třisek dílů). Pomocí tlačítka RESET vymažte výstrahu. Opětovně spusťte program dílů.
10930	Kanál %1 Věta %2 Nepřípustná interpolace v kontuře oddělování třísek
Vysvětlení:	%1 = číslo kanálu %2 = číslo věty, návěští Kontura cyklu oddělování třísek obsahuje jiné příkazy cesty, jako: G00, G01, G02 nebo G03. Program kontury může obsahovat je prvky, které vyplývají z těchto podmínek cesty (tj. žádné věty se závitů, s aproximací (spline) atd.).
Následek:	Zobrazení výstrahy: Vyslány signály meze NC zablokování startu
Náprava:	V programu kontury programujte jen prvky dráhy sestávající z přímků a kruhových oblouků. Pomocí tlačítka RESET vymažte výstrahu. Opětovně spusťte program dílů.
10931	Kanál %1 Věta %2 Chybná kontura oddělování třísek
Vysvětlení:	%1 = číslo kanálu %2 = číslo věty, návěští V podprogramu kontury jsou u oddělování třísek obsaženy následující chyby:
	<ul style="list-style-type: none"> • celý kruh • protínající se prvky kontury • chybná počáteční poloha
Účinek:	Zobrazení výstrahy: Vyslány signály meze NC zablokování startu
Náprava:	Výše uvedené chyby je nutno korigovat v podprogramu kontury s oddělením třísky. Pomocí tlačítka RESET vymažte výstrahu. Opětovně spusťte program dílů.
10932	Kanál %1 Věta %2 Úprava kontury byla znovu spuštěna
Vysvětlení:	%1 = číslo kanálu %2 = číslo věty, návěští Po spuštění úpravy kontury klíčovým slovem CONTPRON je v následujících větách upravovaná kontura popsána (jako podprogram a/nebo hlavní program). Po popisu kontury se musí její úprava před novým vyvoláním ukončit klíčovým slovem EXECUTE.
Následek:	Zobrazení výstrahy: Vyslány signály meze NC zablokování startu
Náprava:	V programu dílů před opětovným vyvoláním úpravy kontury (klíčové slovo CONTPRON) naprogramujte klíčové slovo EXECUTE pro ukončení předchozí úpravy. Pomocí tlačítka RESET vymažte výstrahu. Opětovně spusťte program dílů.
10933	Kanál %1 Věta %2 Program kontury obsahuje příliš málo vět kontury
Vysvětlení:	%1 = číslo kanálu %2 = číslo věty, návěští Podprogram, v němž je naprogramována kontura oddělování třísky, obsahuje méně než 3 věty s pohyby v obou osách v rovině obrábění. Cyklus oddělování třísky byl přerušen.
Následek:	Zobrazení výstrahy: Vyslány signály meze NC reaguje v rámci stanice obrábění. NC zablokování startu
Náprava:	Podprogram s konturou s oddělením třísky zvětšete minimálně na 3 NC věty s pohyby v obou osách aktuální roviny obrábění. Pomocí tlačítka RESET vymažte výstrahu. Opětovně spusťte program dílů.

10934 Vysvětlení:	<p>Kanál %1 Věta %2 Pole pro rozdělení kontury je dimenzováno příliš malé</p> <p>%1 = číslo kanálu %2 = číslo věty, návěští</p> <p>V průběhu rozložení kontury (aktivováno klíčovým slovem CONTPRON) bylo zjištěno, že pole pro tabulku kontury bylo definováno jako příliš malé. Pro každý přípustný prvek kontury (kruh nebo přímkou) musí být v tabulce kontury k dispozici řada.</p>
Následek:	NC reaguje v rámci stanice obrábění. Zobrazení výstrahy: Vyslány signály meze NC zablokování startu
Náprava:	Upravte definici proměnných pole pro tabulku kontury u očekávaných prvků kontury. Rozložení kontury rozdělujte některé NC věty až na tři úseky obrábění.
	Příklad: N100 DEF TABNAME_1 [30, 11] proměnné pole pro tabulku kontury upravit na 30 úseků obrábění. Počet sloupců 11 je pevnou veličinou. Pomocí tlačítka RESET vymažte výstrahu. Opětovně spusťte program dílu.
12000 Vysvětlení:	<p>Kanál %1 Věta %2 Adresa %3 je několikrát naprogramována</p> <p>%1 = číslo kanálu %2 = číslo věty, návěští %3 = zdrojový řetězec adresy</p> <p>Většina adres (typů adres) smí být v jedné NC větě programována jen jednou, aby informace věty zůstala jednoznačná (např. X... T... F... atd. - výjimka: G-, M-funkce).</p>
Následek:	Zobrazení výstrahy: Vyslány signály meze korekční věty.
Náprava:	Stiskněte tlačítko NC-Stop a funkčním tlačítkem KOREKCE PROGRAMU zvolte funkci „Korekční věta“ („Korrektursatz“). Kurzor korekce se umístí na chybnou větu, která se má korigovat.
	<ul style="list-style-type: none"> • Odstraňte v NC programu několikrát se vyskytující adresy (kromě těch, u nichž jsou některá přiřazení hodnot povolena). • Zkontrolujte, zda byla zadána adresa (např. název osy) uživatelsky definované proměnné (příp. není snadno zjistitelná v případě, že přiřazení názvu osy proměnné proběhne až v programu výpočtenými operacemi). <p>Pomocí tlačítka NC-START vymažte výstrahu a pokračujte v programu.</p>
12010 Vysvětlení:	<p>Kanál %1 Věta %2 Adresa %3 Typ adresy je příliš často programován</p> <p>%1 = číslo kanálu %2 = číslo věty, návěští %3 = zdrojový řetězec adresy</p> <p>Pro každý typ adresy je interně stanoveno, jak často se v DIN větě smí vyskytovat (tak např. pro všechny osy spolu s typem adresy, což rovněž podléhá limitu věty).</p>
Následek:	Zobrazení výstrahy: Vyslány signály meze
Náprava:	Stiskněte tlačítko NC-Stop a funkčním tlačítkem KOREKCE PROGRAMU zvolte funkci „Korekční věta“ („Korrektursatz“). Kurzor korekce se umístí na chybnou větu.
	Informaci o programu je třeba rozdělit na několik vět (pak se však musí dodržovat funkce účinné po větách!). Pomocí tlačítka NC-START vymažte výstrahu a pokračujte v programu.
12020 Vysvětlení:	<p>Kanál %1 Věta %2 Nepřípustná modifikace adresy</p> <p>%1 = číslo kanálu %2 = číslo věty, návěští</p> <p>Platné typy adres jsou ,IC', ,AC', ,DC', ,CIC', ,CAC', ,ACN', ,ACP', ,CACN', ,CACP'. Ne každá z těchto modifikací adres je použitelná pro každý typ adresy. Které z nich mohou být použity pro jednotlivé typy adres, převezměte z návodu k programování. Jestliže se tyto modifikace adres použijí pro nepovolené typy adres, bude generována výstraha, např.:</p> <p>N10 G02 X50 Y60 I=DC(20) J30 F100 ; interpolační parametr s DC.</p>
Následek:	Zobrazení výstrahy: Vyslány signály meze
Náprava:	Stiskněte tlačítko NC-Stop a funkčním tlačítkem KOREKCE PROGRAMU zvolte funkci „Korekční věta“ („Korrektursatz“). Kurzor korekce se umístí na chybnou větu.
	Modifikace adres po větách odpovídající návodu k programování používejte jen na přípustných adresách. Pomocí tlačítka NC-START vymažte výstrahu a pokračujte v programu.
12030 Vysvětlení:	<p>Kanál %1 Věta %2 Neplatný parametr nebo typ data u %3</p> <p>%1 = číslo kanálu %2 = číslo věty, návěští %3 = zdrojový řetězec</p> <p>Při interpolaci polynomu jsou možné maximálně polynomy 3. řádu. (viz návod k programování)</p> $f(p) = a_0 + a_1 p + a_2 p^2 + a_3 p^3$ <p>Koeficienty a_0 (počáteční body) jsou koncovými body předcházející věty a nemusí se programovat. Ve větě polynomu jsou proto povoleny maximálně 3 koeficienty na osu (a_1, a_2, a_3).</p>
Následek:	Zobrazení výstrahy: Vyslány signály meze
Náprava:	Stiskněte tlačítko NC-Stop a funkčním tlačítkem KOREKCE PROGRAMU zvolte funkci „Korekční věta“ („Korrektursatz“). Kurzor korekce se umístí na chybnou větu.
	Pomocí tlačítka NC-START vymažte výstrahu a pokračujte v programu.
12040 Vysvětlení:	<p>Kanál %1 Věta %2 Výtisk %3 není datový typ ,AXIS'</p> <p>%1 = číslo kanálu %2 = číslo věty, návěští %3 = zdrojový řetězec v bloku</p> <p>Některá klíčová slova vyžadují při svém následujícím vstupu parametrů data proměnných typu "AXIS". Je tomu tak např. u klíčového slova PO ve výrazu pro identifikátor osy v závorkách, který musí být definován jako proměnná typu</p>

AXIS. U následujících klíčových slov jsou přípustné jen parametry typu AXIS:

AX[.], FA[.], FD[.], FL[.], IP[.], OVRA[.], PO[.], POS[.], POSA[.]

Příklad:

N5 DEF INT ZUSTELL=Z1 ; chybně, přiřazení neobdrží identifikátor osy, nýbrž číslo "26 161"

N5 DEF AXIS ZUSTELL=Z1 ; správně

:

N10 POLY PO[X]=(0.1,0.2,0.3) PO[Y]=(22,33,44) &PO[ZUSTELL]=(1,2,3)

Účinek: Zobrazení výstrahy: Vyslány signály meze

Náprava: Stiskněte tlačítko NC-Stop a funkčním tlačítkem KOREKCE PROGRAMU zvolte funkci „Korekční věta“ („Korrektursatz“).

Kurzor korekce se umístí na chybnou větu.

Zkorigujte program dílů podle pokynů v návodu k programování.

Pomocí tlačítka NC-START vymažte výstrahu a pokračujte v programu.

12060 Kanál %1 Věta %2 Stejná G-skupina je naprogramována několikrát

Vysvětlení: %1 = číslo kanálu

%2 = číslo věty, návěští

G-funkce použitelné v programu dílů jsou rozděleny do skupin, které jsou syntakticky určující nebo syntakticky neurčující. Z každé G-skupiny může být vždy naprogramována jedna G-funkce. Funkce v rámci jedné skupiny se vzájemně vylučují. Výstraha se vztahuje jen na syntakticky neurčující G-funkce.

Jestliže se vyvolá několik G-funkcí z této skupiny v jedné větě, je účinná poslední ze skupiny (předcházející budou ignorovány).

G-FUNKCE:

Syntakticky určující G-funkce: 1. až 4. G-skupina

Syntakticky neurčující G-funkce: 5. až n. G-skupina

Účinek: Zobrazení výstrahy: Vyslány signály meze Korekční věta

Náprava: Stiskněte tlačítko NC-Stop a funkčním tlačítkem KOREKCE PROGRAMU zvolte funkci „Korekční věta“ („Korrektursatz“).

Kurzor korekce se umístí na chybnou větu.

Náprava není třeba: Měli byste však zkontrolovat, zda poslední naprogramovaná G-funkce je skutečně požadována.

Pomocí tlačítka NC-START vymažte výstrahu a pokračujte v programu.

12070 Kanál %1 Věta %2 Příliš mnoho syntakticky určujících G-funkcí

Vysvětlení: %1 = číslo kanálu

%2 = číslo věty, návěští

Syntakticky určující G-funkce určují strukturu věty programu dílů a adres, které jsou v ní obsaženy. V jedné NC větě může být naprogramována jen jedna syntakticky určující G-funkce. Syntakticky určující jsou G-funkce 1. - 4. G-skupiny.

Následek: Zobrazení výstrahy: Vyslány signály meze

Náprava: Stiskněte tlačítko NC-Stop a funkčním tlačítkem KOREKCE PROGRAMU zvolte funkci „Korekční věta“ („Korrektursatz“).

Kurzor korekce se umístí na chybnou větu.

Analyzujte NC větu a G-funkce rozdělte na několik NC vět.

Pomocí tlačítka NC-START vymažte výstrahu a pokračujte v programu.

12080 Kanál %1 Věta %2 Syntaktická chyba v textu %3

Vysvětlení: %1 = číslo kanálu

%2 = číslo věty, návěští

%3 = rozsah zdrojového textu

Na zobrazeném místě textu je chybná gramatika věty. Přesnou příčinu chyby nelze blíže udat, protože je příliš mnoho možností.

Příklad 1:

N10 IF GOTOF ... ; chybí podmínka skoku!

Příklad 2:

N10 DEF INT VARI=5

N11 X VARI; chybí operace pro proměnné X a VARI

Účinek: Zobrazení výstrahy: Vyslány signály meze

Náprava: Stiskněte tlačítko NC-Stop a funkčním tlačítkem KOREKCE PROGRAMU zvolte funkci „Korekční věta“ („Korrektursatz“).

Kurzor korekce se umístí na chybnou větu.

Analyzujte větu a opravte ji podle syntaktických diagramů v návodu k programování.

Pomocí tlačítka NC-START vymažte výstrahu a pokračujte v programu.

12090 Kanál %1 Věta %2 Parametr %3 se neočekává

Vysvětlení: %1 = číslo kanálu

%2 = číslo věty, návěští

%3 = nedovolený parametr v textu

Naprogramovaná funkce je předdefinovaná a neumožní při svém vyvolání žádný parametr. Zobrazí se první neočekávaný parametr.

Příklad:

Při vyvolání předdefinovaného podprogramu TRAF OF (vypnutí transformace) byly přesto předány parametry (jeden nebo několik).

Následek: Zobrazení výstrahy: Vyslány signály meze

Náprava: Stiskněte tlačítko NC-Stop a funkčním tlačítkem KOREKCE PROGRAMU zvolte funkci „Korekční věta“ („Korrektursatz“).

Kurzor korekce se umístí na chybnou větu.

Naprogramujte funkci bez předání parametrů.

Pomocí tlačítka NC-START vymažte výstrahu a pokračujte v programu.

12100	Kanál %1 Věta %2 Průběžné číslo %3 není povoleno
Vysvětlení:	%1 = číslo kanálu %2 = číslo věty, návěští %3 = průběžné číslo Pomocí MCALL vyvolané podprogramy působí modálně, tj. po každé větě s informací o cestě automaticky následuje jeden průběh podprogramu. Programování průběžného čísla proto není pod adresou P přípustné. Modální vyvolání působí, dokud není naprogramován nový MCALL; buď pomocí nového názvu podprogramu nebo bez něj (funkce vymazání).
Následek:	Zobrazení výstrahy: Vyslány signály meze Korekční věta
Náprava:	Stiskněte tlačítko NC-Stop a funkčním tlačítkem KOREKCE PROGRAMU zvolte funkci „Korekční věta“ („Korrektursatz“). Kurzor korekce se umístí na chybnou větu. Naprogramujte vyvolání podprogramu MCALL bez průběžného čísla. Pomocí tlačítka NC-START vymažte výstrahu a pokračujte v programu.
12110	Kanál %1 Věta %2 Skladbu věty nelze interpretovat
Vysvětlení:	%1 = číslo kanálu %2 = číslo věty, návěští
Adresy naprogramované ve větě s platnou syntakticky určující G-funkcí nejsou přípustné.	Např. G1 I10 X20 Y30 F1000 v lineární větě nesmí obsahovat naprogramovaný interpolační parametr.
Následek:	Zobrazení výstrahy: Vyslány signály meze Korekční věta
Náprava:	Stiskněte tlačítko NC-Stop a funkčním tlačítkem KOREKCE PROGRAMU zvolte funkci „Korekční věta“ („Korrektursatz“). Kurzor korekce se umístí na chybnou větu. Zkontrolujte strukturu věty a upravte ji podle požadavků programu. Pomocí tlačítka NC-START vymažte výstrahu a pokračujte v programu.
12120	Kanál %1 Věta %2 G-funkce neprogramujte samotné
Vysvětlení:	%1 = číslo kanálu %2 = číslo věty, návěští V této větě naprogramovaná G-funkce musí stát ve větě sama. Ve stejné větě se nesmí vyskytnout obecné adresy nebo synchronní akce. Tyto G-funkce jsou: G25, G26 vymezení pracovního pole, vymezení počtu otáček vřetena G110, G111, G112 programování pólu u polárních souřadnic G92 vymezení počtu otáček vřetena, je-li v konstantní STARTFIFO, STOPFIFO řízení vyrovnávací paměti postupu vpřed. Např. G4 F1000 M100: Ve větě G4 není povolena žádná M-funkce.
Následek:	Zobrazení výstrahy: Vyslány signály meze Korekční věta
Náprava:	G-funkce programujte ve větě samotné. Pomocí tlačítka NC-START vymažte výstrahu a pokračujte v programu.
12140	Kanál %1 Věta %2 Funkce %3 není realizována
Vysvětlení:	%1 = číslo kanálu %2 = číslo věty, návěští %3 = softwarová konstrukce ve zdrojovém textu V kompletní struktuře systému řízení jsou možné funkce, které v současném stavu provedení nejsou implementovány.
Následek:	Zobrazení výstrahy: Vyslány signály meze Korekční věta
Náprava:	Stiskněte tlačítko NC-Stop a funkčním tlačítkem KOREKCE PROGRAMU zvolte funkci „Korekční věta“ („Korrektursatz“). Kurzor korekce se umístí na chybnou větu. Odstraňte zobrazenou funkci z programu. Pomocí tlačítka NC-START vymažte výstrahu a pokračujte v programu.
12150	Kanál %1 Věta %2 Operace %3 není kompatibilní s typem dat
Vysvětlení:	%1 = číslo kanálu %2 = číslo věty, návěští %3 = řetězec (poškozený operátor) Typy dat nejsou kompatibilní s požadovanou operací (v rámci aritmetických výrazů nebo při přiřazení hodnoty). Příklad 1: Početní operace N10DEFINTOTTO N11DEFSTRING[17]ANNA N12DEFINTMAX : N50MAX=OTTO+ANNA Příklad 2: Přiřazení hodnoty N10DEFAXISBOHR N11DEFINTOTTO : N50OTTO=BOHR
Účinek:	Zobrazení výstrahy: Vyslány signály meze Korekční věta
Náprava:	Stiskněte tlačítko NC-Stop a funkčním tlačítkem KOREKCE PROGRAMU zvolte funkci „Korekční věta“ („Korrektursatz“). Kurzor korekce se umístí na chybnou větu. Definici použitých proměnných změňte tak, aby bylo možno provést požadované operace. Pomocí tlačítka NC-START vymažte výstrahu a pokračujte v programu.

12160	Kanál %1 Věta %2 Překročen rozsah hodnot
Vysvětlení:	%1 = číslo kanálu %2 = číslo věty, návěští Naprogramovaná konstanta proměnné překračuje rozsah hodnot, který byl předem stanoven v definici typu dat.
Následek:	Zobrazení výstrahy: Vyslány signály meze Korekční věta
Náprava:	Stiskněte tlačítko NC-Stop a funkčním tlačítkem KOREKCE PROGRAMU zvolte funkci „Korekční věta“ („Korrektursatz“). Kurzor korekce se umístí na chybnou větu. Zkorigujte hodnotu konstant nebo upravte typ dat. Je-li hodnota celočíselné konstanty příliš velká, je možno ji pro vložení desetinné tečky udát jako reálnou konstantu. Příklad: R1 = 9 876 543 210 korigujte na: R1 = 9 876 543 210. Rozsah hodnot INTEGER (CELÁ ČÍSLA) $2^{31} - 1$ Rozsah hodnot REAL (REÁLNÁ ČÍSLA): 2^{-1022} až 2^{+1023} Pomocí tlačítka NC-START vymažte výstrahu a pokračujte v programu.
12170	Kanál %1 Věta %2 Název %3 je několikrát definován
Vysvětlení:	%1 = číslo kanálu %2 = číslo věty, návěští %3 = symbol ve větě Symbol zobrazený v chybovém hlášení již byl v běžícím programu dříve definován. Je třeba mít na paměti, že uživatelem definovaný identifikátor se může vyskytnout několikrát, jestliže se opakovaná definice vyskytne v jiných (pod-) programech, tj. lokální proměnné mohou být opět definovány stejným názvem, pokud by byl program již opuštěn (podprogramy) nebo již proběhl. Platí to jak pro uživatelem definované symboly (návěští, proměnné) tak pro data stroje (osy, DIN-adresy a G-funkce).
Následek:	Zobrazení výstrahy: Vyslány signály meze Korekční věta
Náprava:	Zobrazí se symbol, který úložiště dat již zná. Pomocí editoru programu je třeba tento symbol vyhledat v definiční části aktuálního programu. 1. nebo 2. symbol musí být opatřen rozdílným názvem. Pomocí tlačítka NC-START vymažte výstrahu a pokračujte v programu.
12180	Kanál %1 Věta %2 Nepovolené řetězení operátorů %3
Vysvětlení:	%1 = číslo kanálu %2 = číslo věty, návěští %3 = sřetěžené operátory Řetězením operátorů se rozumí psaní binárních a unitárních operátorů za sebou, bez použití závorek. Příklad: N10 ERG = VARA - (- VARB) ; správný způsob zápisu N10 ERG = VARA - - VARB ; chybně!
Následek:	Zobrazení výstrahy: Vyslány signály meze Korekční věta
Náprava:	Formulujte výraz správně a jednoznačně pomocí závorek; zvýší se tím jasnost a čitelnost programu. Pomocí tlačítka NC-START vymažte výstrahu a pokračujte v programu.
12190	Kanál %1 Věta %2 Příliš mnoho rozměrů proměnných typu FELD
Vysvětlení:	%1 = číslo kanálu %2 = číslo věty, návěští Pole s proměnnými typu STRING smí být maximálně 1-rozměrná, pole se všemi ostatními proměnnými maximálně 2-rozměrná.
Následek:	Zobrazení výstrahy: Vyslány signály meze Korekční věta
Náprava:	Stiskněte tlačítko NC-Stop a funkčním tlačítkem KOREKCE PROGRAMU zvolte funkci „Korekční věta“ („Korrektursatz“). Kurzor korekce se umístí na chybnou větu. Opravte definici pole, u vícerozměrných polí příp. definujte 2. dvojrozměrné pole a proveďte operaci se stejným indexem pole. Pomocí tlačítka NC-START vymažte výstrahu a pokračujte v programu.
12200	Kanál %1 Věta %2 Symbol %3 nelze vložit
Vysvětlení:	%1 = číslo kanálu %2 = číslo věty, návěští %3 = symbol ve zdrojovém bloku Symbol, který se má vložit příkazem DEF, nelze vložit, protože: • je již definován (např. jako proměnná nebo funkce) • interní místo v paměti již nestačí (např. u velkých polí)
Účinek:	Zobrazení výstrahy: Vyslány signály meze Korekční věta
Náprava:	Proveďte tyto kontroly: • Pomocí textového editoru zkontrolujte, zda název k zadání v běžícím programovém cyklu (hlavní program a vyvolané podprogramy) již byl použit. • Odhadněte potřebu paměti u již definovaných symbolů a příp. ji redukuje tím, že budete používat méně globálních a více lokálních proměnných. Pomocí tlačítka NC-START vymažte výstrahu a pokračujte v programu.

12210	Kanál %1 Věta %2 Řetězec %3 je příliš dlouhý
Vysvětlení:	%1 = číslo kanálu %2 = číslo věty, návěští %3 = řetězec ve zdrojovém bloku • Při definování proměnné typu STRING byl proveden pokus o inicializaci více než 100 znaků. • Při přiřazení bylo zjištěno, že řetězec nesouhlasí s udanou proměnnou.
Následek:	Zobrazení výstrahy: Vyslány signály meze Korekční věta
Náprava:	Stiskněte tlačítko NC-Stop a funkčním tlačítkem KOREKCE PROGRAMU zvolte funkci „Korekční věta“ („Korrektursatz“). Kurzor korekce se umístí na chybnou větu. • Zvolte kratší řetězec nebo jej rozdělte na dva řetězce • Definujte větší proměnnou řetězce Pomocí tlačítka NC-START vymažte výstrahu a pokračujte v programu.
12220	Kanál %1 Věta %2 Binární konstanta %3 je příliš dlouhá
Vysvětlení:	%1 = číslo kanálu %2 = číslo věty, návěští %3 = binární konstanta Při inicializaci nebo přiřazení hodnoty proměnné typu typu STRING bylo jako binární konstanta stanoveno více než 8 bitů. DEF STRING[8] OTTO="ABC'H55'B000011111'DEF"
Účinek:	Zobrazení výstrahy: Vyslány signály meze Korekční věta
Náprava:	Stiskněte tlačítko NC-Stop a funkčním tlačítkem KOREKCE PROGRAMU zvolte funkci „Korekční věta“ („Korrektursatz“). Kurzor korekce se umístí na chybnou větu. V oknu hlášení výstrahy jsou vždy zobrazeny první znaky binární konstanty, i když nadpo četné bity příp. stojí až dále vzadu. Je tedy třeba vždy celou binární konstantu kontrolovat na chybnou hodnotu. Pomocí tlačítka NC-START vymažte výstrahu a pokračujte v programu.
12230	Kanál %1 Věta %2 Hexadecimální konstanta %3 v řetězci je příliš dlouhá
Vysvětlení:	%1 = číslo kanálu %2 = číslo věty, návěští %3 = hexadecimální konstanta Řetězec může obsahovat i byty, které neodpovídají žádnému vkladatelnému znaku příp. který není k dispozici na klávesnici s minimálním počtem kláves. Tyto znaky lze vložit jako binární nebo hexagonální konstanty. Mohou mít jen 1 byt, musí tedy být <256 např.: N10DEF STRING[2] OTTO="HCA' 'HFE' "
Účinek:	Zobrazení výstrahy: Vyslány signály meze Korekční věta
Náprava:	Stiskněte tlačítko NC-Stop a funkčním tlačítkem KOREKCE PROGRAMU zvolte funkci „Korekční věta“ („Korrektursatz“). Kurzor korekce se umístí na chybnou větu. V oknu hlášení výstrahy jsou vždy zobrazeny první znaky hexadecimální konstanty, i když nadpo četné desetiny příp. stojí až dále vzadu. Je tedy třeba vždy celou hexadecimální konstantu kontrolovat na chybnou hodnotu. Pomocí tlačítka NC-START vymažte výstrahu a pokračujte v programu.
12240	Kanál %1 Věta %2 Orientace nástroje %3 je několikrát definována
Vysvětlení:	%1 = číslo kanálu %2 = číslo věty, návěští %3 = text V jedné DIN-větě může být naprogramována jen jedna orientace nástroje. Může být definována 3 Eulerovými úhly nebo konečnými body os nebo směrovými vektory.
Následek:	Zobrazení výstrahy: Vyslány signály meze Korekční věta
Náprava:	Stiskněte tlačítko NC-Stop a funkčním tlačítkem KOREKCE PROGRAMU zvolte funkci „Korekční věta“ („Korrektursatz“). Kurzor korekce se umístí na chybnou větu. Protože je možno nastavit orientaci nástroje ve třech rozdílných druzích, je třeba volit se nejvýhodnější. Pro tento typ úloh je třeba naprogramovat adresy a přiřazení hodnot - všechny ostatní parametry orientace je třeba odstranit. Koncové body os (přídavných os): Identifikátory os A, B, C, Eulerův úhel: A2, B2, C2 Směrové vektory: A3, B3, C3 Pomocí tlačítka NC-START vymažte výstrahu a pokračujte v programu.
12250	Kanál %1 Věta %2 Vnořené makro %3 není možné
Vysvětlení:	%1 = číslo kanálu %2 = číslo věty, návěští %3 = zdrojový řetězec Makrotechnika vybaví jednořádkový příkaz nebo sled příkazů klíčovým slovem DEFINE s novým identifikátorem. Ve sledu příkazů nesmí stát žádné další makro (vnoření). Příklad: N10 DEFINE MAKRO1 AS G01 G91 X123 MAKRO2 F100
Účinek:	Zobrazení výstrahy: Vyslány signály meze Korekční věta
Náprava:	Stiskněte tlačítko NC-Stop a funkčním tlačítkem KOREKCE PROGRAMU zvolte funkci „Korekční věta“ („Korrektursatz“). Kurzor korekce se umístí na chybnou větu. Vnořená makra nahraďte vypsáními programovými informacemi. Pomocí tlačítka NC-START vymažte výstrahu a pokračujte v programu.

12260 Vysvětlení:	<p>Kanál %1 Věta %2 Udáno příliš mnoho inicializačních hodnot %3</p> <p>%1 = číslo kanálu %2 = číslo věty, návěští %3 = zdrojový řetězec</p> <p>Při inicializaci pole (definice pole a přiřazení hodnot jednotlivým prvkům pole) je k dispozici několik inicializačních hodnot jako prvky pole. Příklad: N10 DEF INT OTTO[2,3]=(..., ..., {více než 6 hodnot})</p>
Účinek: Náprava:	<p>Zobrazení výstrahy: Vyslány signály meze Korekční věta</p> <p>Stiskněte tlačítko NC-Stop a funkčním tlačítkem KOREKCE PROGRAMU zvolte funkci „Korekční věta“ („Korrektursatz“). Kurzor korekce se umístí na chybnou větu. Zkontrolujte NC program, zda:</p> <ol style="list-style-type: none"> 1. byl v definici pole správně udán počet prvků pole (n,m) (DEF INT FELDDNAME[n,m] např. pole se 2 řádky a 3 sloupci: n=2, m=3); 2. bylo při inicializaci správně provedeno přiřazení hodnot (hodnoty jednotlivých prvků pole odděleny čárkou , desetinná tečka u proměnných typu REAL) <p>Pomocí tlačítka NC-START vymažte výstrahu a pokračujte v programu.</p>
12270 Vysvětlení:	<p>Kanál %1 Věta %2 Makronázev %3 je již definován</p> <p>%1 = číslo kanálu %2 = číslo věty, návěští %3 = zdrojový řetězec makronázvu</p> <p>Název makra, který by měl být zvolen příkazem DEFINE, je v systému řízení již definován jako:</p> <p>Makronázev Klíčové slovo Proměnná Projektovaný identifikátor.</p>
Následek: Náprava:	<p>Zobrazení výstrahy: Vyslány signály meze Korekční věta</p> <p>Stiskněte tlačítko NC-Stop a funkčním tlačítkem KOREKCE PROGRAMU zvolte funkci „Korekční věta“ („Korrektursatz“). Kurzor korekce se umístí na chybnou větu. Zvolte příkaz DEFINE s jiným makronázvem. Pomocí tlačítka NC-START vymažte výstrahu a pokračujte v programu.</p>
12290 Vysvětlení:	<p>Kanál %1 Věta %2 Výpočetní proměnná %3 není definována</p> <p>%1 = číslo kanálu %2 = číslo věty, návěští %3 = zdrojový řetězec výpočetní proměnné</p> <p>Předdefinovány jsou jen R-parametry jako výpočetní proměnné - všechny ostatní výpočetní proměnné musí být před použitím definovány příkazem DEF. Počet výpočetních parametrů se definuje pomocí dat stroje. Názvy musí být jednoznačné a nesmějí se v systému řízení vyskytnout opakovaně (výjimka: lokální proměnné).</p>
Následek: Náprava:	<p>Zobrazení výstrahy: Vyslány signály meze Korekční věta</p> <p>Stiskněte tlačítko NC-Stop a funkčním tlačítkem KOREKCE PROGRAMU zvolte funkci „Korekční věta“ („Korrektursatz“). Kurzor korekce se umístí na chybnou větu. V definiční části programu stanovte požadovanou proměnnou (příp. ve vyvolaném programu, pokud to má být globální proměnná). Pomocí tlačítka NC-START vymažte výstrahu a pokračujte v programu.</p>
12300 Vysvětlení:	<p>Kanál %1 Věta %2 Ve vyvolání UP (podprogramu) chybí parametr Call-by-Reference %3</p> <p>%1 = číslo kanálu %2 = číslo věty, návěští %3 = zdrojový řetězec</p> <p>V definici podprogramu byl zadán formální REF parametr (parametr call-by-reference), ke kterému nebyl při vyvolání přiřazen žádný aktuální parametr. Přiřazení se provádí při vyvolání podprogramu na základě pozice názvu proměnné a ne na základě názvu!</p> <p>Příklad: Podprogram: (2 call-by-value parametry X a Y, 1 call-by-reference parametr Z) PROC XYZ (INT X, INT Y, VAR INT Z) : M17 ENDPROC</p> <p>Hlavní program: N10 DEF INT X N11 DEF INT Y N11 DEF INT Z : N50 XYZ (X, Y) ; REF parametr Z chybí nebo N50 XYZ (X, Z) ; REF parametr Z chybí!</p>
Následek: Náprava:	<p>Zobrazení výstrahy: Vyslány signály meze Korekční věta</p> <p>Stiskněte tlačítko NC-Stop a funkčním tlačítkem KOREKCE PROGRAMU zvolte funkci „Korekční věta“ („Korrektursatz“). Kurzor korekce se umístí na chybnou větu. Všem parametrům REF (parametry call-by-reference) podprogramu přiřaďte při vyvolání proměnnou. „Normální“ formální parametry (parametry call-by-value) nemusí mít přiřazenou žádnou proměnnou; jsou přednastaveny na 0. Pomocí tlačítka NC-START vymažte výstrahu a pokračujte v programu.</p>

12310	Kanál %1 Věta %2 Při vyvolání procedury %3 chybí parametr osy
Vysvětlení:	<p>%1 = číslo kanálu %2 = číslo věty, návěští %3 = zdrojový řetězec</p> <p>Při vyvolání podprogramu chybí parametr AXIS, který by podle deklarace EXTERN musel být k dispozici. Příkazem EXTERN se „označují“ uživatelem definované podprogramy (procedury), které vykazují předání parametrů. Procedury bez předání parametrů nevyžadují deklaraci EXTERN.</p> <p>Příklad: Podprogram XYZ (s formálními parametry): PROC XYZ (INT X, VAR INT Y, AXIS A, AXIS B) Příkaz EXTERN (s typy promenných): EXTERN XYZ (INT, VAR INT, AXIS, AXIS) Vyvolání podprogramu (pomocí aktuálních parametrů): N10 XYZ (, Y1, R_TISCH) Proměnná X je předem obsazena hodnotou 0 Proměnná Y je napájena hodnotou proměnné Y1 a vrací výsledek podle průběhu UP zpět do vyvolávaného programu Proměnná A je napájena osou v R_TISCH versorgt Proměnná B chybí!</p>
Následek:	Zobrazení výstrahy: Vyslány signály meze Korekční věta
Náprava:	<p>Stiskněte tlačítko NC-Stop a funkčním tlačítkem KOREKCE PROGRAMU zvolte funkci „Korekční věta“ („Korrektursatz“). Kurzor korekce se umístí na chybnou větu. Chybějící parametr AXIS naprogramujte při vyvolání. Pomocí tlačítka NC-START vymažte výstrahu a pokračujte v programu.</p>
12320	Kanál %1 Věta %2 Parametr %3 není proměnná
Vysvětlení:	<p>%1 = číslo kanálu %2 = číslo věty, návěští %3 = zdrojový řetězec</p> <p>Parametru REF nebyla při vyvolání podprogramu přiřazena žádná proměnná, nýbrž konstanta nebo výsledek matematického výrazu, ačkoliv jsou přípustné pouze identifikátory proměnných.</p> <p>Příklady: N10 XYZ (NÁZEV_1, 10, OTTO) nebo N10 XYZ (NÁZEV_1, 5 + ANNA, OTTO)</p>
Náprava:	<p>Zobrazení výstrahy: Vyslány signály meze Korekční věta Stiskněte tlačítko NC-Stop a funkčním tlačítkem KOREKCE PROGRAMU zvolte funkci „Korekční věta“ („Korrektursatz“). Kurzor korekce se umístí na chybnou větu. Odstraňte konstantu nebo matematický výraz z NC věty. Pomocí tlačítka NC-START vymažte výstrahu a pokračujte v programu.</p>
12330	Kanál %1 věta %2 Chybný typ parametru %3
Vysvětlení:	<p>%1 = číslo kanálu %2 = číslo věty, návěští %3 = zdrojový řetězec</p> <p>Při vyvolání procedury (podprogramu) bylo zjištěno, že typ aktuálního parametru není transformovatelný na typ formálního parametru. Možné jsou 2 případy:</p> <ul style="list-style-type: none"> • Parametr Call-by-reference: Aktuální parametr a formální parametr musí být přesně stejného typu, např. STRING, STRING. • Parametr Call-by-value: Aktuální parametr a formální parametr by v zásadě mohly být odlišné, pokud by byla možná transformace. V tomto případě však typy obvykle nejsou kompatibilní.
Účinek:	* U REAL podle INT se porušená hodnota ≥ 0.5 zaokrouhlí, jinak se zaokrouhlí(?)
Náprava:	** Hodnota < 0 odpovídá TRUE, hodnota $= 0$ odpovídá FALSE. *** Délka řetězce 0 => FALSE, jinak TRUE
Účinek:	Zobrazení výstrahy: Vyslány signály meze Korekční věta
Náprava:	<p>Stiskněte tlačítko NC-Stop a funkčním tlačítkem KOREKCE PROGRAMU zvolte funkci „Korekční věta“ („Korrektursatz“). Kurzor korekce se umístí na chybnou větu. Zkontrolujte předání parametrů vyvolání podprogramu (UP) a podle použití jako call-by-value- příp. call-by-reference parametr definujte. Pomocí tlačítka NC-START vymažte výstrahu a pokračujte v programu.</p>
12340	Kanál %1 Věta %2 Příliš velký počet parametrů %3
Vysvětlení:	<p>%1 = číslo kanálu %2 = číslo věty, návěští %3 = zdrojový řetězec</p> <p>Při vyvolání funkce nebo procedury (předdefinované nebo definované uživatelem) bylo předáno více parametrů než je stanoveno.</p> <p>Předdefinované funkce a procedury: Počet parametrů je v NCK pevně uložen. Funkce a procedury definované uživatelem: Stanovení počtu parametrů (pomocí typu a názvu) se provádí při definici.</p>
Následek:	Zobrazení výstrahy: Vyslány signály meze Korekční věta
Náprava:	<p>Stiskněte tlačítko NC-Stop a funkčním tlačítkem KOREKCE PROGRAMU zvolte funkci „Korekční věta“ („Korrektursatz“). Kurzor korekce se umístí na chybnou větu. Zkontrolujte, zda byla vyvolána správná procedura / funkce. Počet parametrů naprogramujte podle procedury / funkce. Pomocí tlačítka NC-START vymažte výstrahu a pokračujte v programu.</p>

12350 Kanál %1 Věta %2 Parametr %3 již není možný

Vysvětlení:

%1 = číslo kanálu

%2 = číslo věty, návěští

%3 = zdrojový řetězec

Byl proveden pokus o předání aktuálního parametru, ačkoliv před ním ležící parametr osy nebyl přiřazen. V průběhu procedury nebo funkce může přiřazení nepotřebných parametrů osy odpadnout, pokud **za ním žádné další** parametry k předání nenásledují.

Příklad:

N10 FGROU(X, Y, Z, A, B) ; max. 8 možných os

Před následující parametry call-by-value by pak byly předsazeny nuly, protože přiřazení závislé na místě bylo ztraceno pro chybějící parametry osy.

Os, které by mohly být ztraceny, a následující parametry se v předdefinovaných procedurách a funkcích nevyskytují.

Následek:

Zobrazení výstrahy: Vyslány signály meze Korekční věta

Náprava:

Stiskněte tlačítko NC-Stop a funkčním tlačítkem KOREKCE PROGRAMU zvolte funkci „Korekční věta“ („Korrektursatz“). Kurzor korekce se umístí na chybnou větu.

U **předdefinovaných procedur a funkcí** buď odstraňte následující parametry nebo předejte před nimi ležící parametry osy. U **uživatelsky definovaných procedur a funkcí** je třeba naprogramovat předání parametrů podle pokynů v návodu výrobce stroje k programování.

Pomocí tlačítka NC-START vymažte výstrahu a pokračujte v programu.

12360 Kanál %1 věta %2 Chybný rozměr parametru %3

Vysvětlení:

%1 = číslo kanálu

%2 = číslo věty, návěští

%3 = zdrojový řetězec

Zkontrolujte tyto možnosti chyb:

1. Aktuální parametr je pole, ale formální parametr je proměnná
2. Aktuální parametr je proměnná, ale formální parametr je pole
3. Aktuální i formální parametr jsou pole, ale s nedohodnutými rozměry.

Následek:

Zobrazení výstrahy: Vyslány signály meze Korekční věta

Náprava:

Stiskněte tlačítko NC-Stop a funkčním tlačítkem KOREKCE PROGRAMU zvolte funkci „Korekční věta“ („Korrektursatz“). Kurzor korekce se umístí na chybnou větu.

NC program dílů opravte v závislosti na výše uvedené příčině chyby.

Pomocí tlačítka NC-START vymažte výstrahu a pokračujte v programu.

12370 Kanál %1 Věta %2 Rozsah hodnot pro %3 není povolen

Vysvětlení:

%1 = číslo kanálu

%2 = číslo věty, návěští

%3 = zdrojový řetězec

Kromě inicializačního prvku byla proměnná vybavena rozsahem hodnot. Definice programově globálních proměnných je dovolena jen ve speciálních inicializačních prvcích. Ty při tom mohou být vybaveny rozsahem hodnot.

Následek:

Zobrazení výstrahy: Vyslány signály meze Korekční věta

Náprava:

Stiskněte tlačítko NC-Stop a funkčním tlačítkem KOREKCE PROGRAMU zvolte funkci „Korekční věta“ („Korrektursatz“). Kurzor korekce se umístí na chybnou větu.

Odstraňte údaj rozsahu hodnot (začíná klíčovým slovem OF) nebo v inicializačním prvku definujte proměnnou jako globální proměnnou a vybavte ji rozsahem hodnot.

Pomocí tlačítka NC-START vymažte výstrahu a pokračujte v programu.

12390 Kanál %1 Věta %2 Inicializační hodnota %3 není transformovatelná

Vysvětlení:

%1 = číslo kanálu

%2 = číslo věty, návěští

%3 = zdrojový řetězec

Při inicializaci byla proměnné přiřazena hodnota, která neodpovídá typu proměnné - nemůže být také transformována na typ dat proměnné.

1) Hodnota <> 0 odpovídá TRUE, hodnota ==0 odpovídá FALSE.

** Délka řetězce 0 => FALSE, jinak TRUE

*** Je-li jen 1 znak

Z typu AXIS a FRAME a v typu AXIS a FRAME nelze provést transformaci.

Následek:

Zobrazení výstrahy: Vyslány signály meze Korekční věta

Náprava:

Stiskněte tlačítko NC-Stop a funkčním tlačítkem KOREKCE PROGRAMU zvolte funkci „Korekční věta“ („Korrektursatz“). Kurzor korekce se umístí na chybnou větu.

- Definujte typ proměnných tak, aby bylo možno přiřadit inicializační hodnotu nebo
- zvolte inicializační hodnotu odpovídající definici proměnné.

Pomocí tlačítka NC-START vymažte výstrahu a pokračujte v programu.

12400 Kanál %1 Věta %2 Pole %3 Prvek není k dispozici

Vysvětlení:

%1 = číslo kanálu

%2 = číslo věty, návěští

%3 = zdrojový řetězec

Existují tyto možnosti chyb:

- nepřipustný seznam indexů; chybí index osy
- index pole neodpovídá definici proměnné

- byl proveden pokus o jiný než standardní přístup k proměnné při inicializaci pole pomocí SET příp. REP. Přístup k jednotlivým znakům, přístup k části framu, vynechané příznaky nejsou možné

Při inicializaci tohoto pole byl adresován prvek, který není k dispozici.

Následek:	Zobrazení výstrahy: Vyslány signály meze Korekční věta
Náprava:	Stiskněte tlačítko NC-Stop a funkčním tlačítkem KOREKCE PROGRAMU zvolte funkci „Korekční věta“ („Korrektursatz“). Kurzor korekce se umístí na chybnou větu. <ul style="list-style-type: none"> • Inicializace pole: Zkontrolujte index pole adresovaného prvku. 1. Prvek pole obsahuje index [0,0], 2. [0,1] atd. Pravý index pole (index sloupce) se nejprve inkrementuje. Ve 2. řádce bude tedy 4. prvek s indexem [1,3] adresován (indexy začínají nulou). • Definice pole: Zkontrolujte velikost pole. 1. číslo udává počet prvků v 1. rozměru (počet řádků), 2. číslo počet prvků ve 2. rozměru (počet sloupců). Pole se 2 řádky a 3 sloupci se musí definovat údajem [2,3]. Pomocí tlačítka NC-START vymažte výstrahu a pokračujte v programu.
12410	Kanál %1 Věta %2 Chybný typ indexu při %3
Vysvětlení:	%1 = číslo kanálu %2 = číslo věty, návěští %3 = zdrojový řetězec Při přiřazení hodnoty k prvku proměnné pole byl udán index pole nepovoleného druhu a nepovoleným způsobem. Jako indexy pole (v hranatých závorkách) jsou povoleny jen: <ul style="list-style-type: none"> • identifikátory pole, pokud byla proměnná pole definována jako typ dat FRAME. • Celá hodnota u jiných typů dat.
Následek:	Zobrazení výstrahy: Vyslány signály meze Korekční věta
Náprava:	Stiskněte tlačítko NC-Stop a funkčním tlačítkem KOREKCE PROGRAMU zvolte funkci „Korekční věta“ („Korrektursatz“). Kurzor korekce se umístí na chybnou větu. Opravte indexy prvků pole vztahující se k definici proměnné nebo proměnnou pole jinak definujte. Pomocí tlačítka NC-START vymažte výstrahu a pokračujte v programu.
12420	Kanál %1 Věta %2 Identifikátor %3 je příliš dlouhý
Vysvětlení:	%1 = číslo kanálu %2 = číslo věty, návěští Symbol, který se má definovat příp. udaný cíl skoku má název delší než povolených 32 znaků.
Následek:	Zobrazení výstrahy: Vyslány signály meze Korekční věta
Náprava:	Stiskněte tlačítko NC-Stop a funkčním tlačítkem KOREKCE PROGRAMU zvolte funkci „Korekční věta“ („Korrektursatz“). Kurzor korekce se umístí na chybnou větu. Symbol, který se má vložit, nebo cíl programového skoku (návěští) musí být zvolen v rámci systémových dohod, tj. název musí začínat dvěma písmeny (ale 1. znak nesmí být znak "§") a může mít maximálně 32 znaků. Pomocí tlačítka NC-START vymažte výstrahu a pokračujte v programu.
12430	Kanál %1 Věta %2 Udaný index je neplatný
Vysvětlení:	%1 = číslo kanálu %2 = číslo věty, návěští Při zadání indexu Array (u definice pole) byl použit index, jenž leží mimo přípustný rozsah.
Následek:	Zobrazení výstrahy: Vyslány signály meze Korekční věta
Náprava:	Stiskněte tlačítko NC-Stop a funkčním tlačítkem KOREKCE PROGRAMU zvolte funkci „Korekční věta“ („Korrektursatz“). Kurzor korekce se umístí na chybnou větu. Zadejte index pole uvnitř přípustného rozsahu. Rozsah hodnot pro rozměry pole: 1 - 32 767 Pomocí tlačítka NC-START vymažte výstrahu a pokračujte v programu.
12440	Kanál %1 Věta %2 Překročen maximální počet formálních parametrů
Vysvětlení:	%1 = číslo kanálu %2 = číslo věty, návěští V definici procedury (podprogramu) nebo v příkazu EXTERN bylo zadáno více než 127 formálních parametrů. Příklad: PROC ABC (FORMPARA1, FORMPARA2, FORMPARA127, FORMPARA128 , ...) EXTERN ABC (FORMPARA1, FORMPARA2, FORMPARA127, FORMPARA128 , ...)
Následek:	Zobrazení výstrahy: Vyslány signály meze Korekční věta
Náprava:	Stiskněte tlačítko NC-Stop a funkčním tlačítkem KOREKCE PROGRAMU zvolte funkci „Korekční věta“ („Korrektursatz“). Kurzor korekce se umístí na chybnou větu. Zkontrolujte, zda skutečně musely být zadány všechny parametry. Pokud ano, pak je možno počet formálních parametrů snížit použitím globálních proměnných nebo R-parametrů nebo tím, že se parametry téhož druhu shrnou do řetězce (Array) a zadají v této podobě. Pomocí tlačítka NC-START vymažte výstrahu a pokračujte v programu.
12450	Kanál %1 Věta %2 Návěští je definováno dvakrát
Vysvětlení:	%1 = číslo kanálu %2 = číslo věty, návěští Návěští této věty již existuje. Jestliže se NC-program kompiluje off-line, přeloží se celý program věta po větě. Při tom se opakující označení spolehlivě identifikují, zatímco při on-line kompilaci tomu tak nemusí být. (Zde se kompiluje jen aktuální průběh programu, tj. odvětví programu, která aktuálně neprobíhají, nejsou uvažována a mohou proto vykazovat chyby v programu).
Následek:	Zobrazení výstrahy: Vyslány signály meze Korekční věta
Náprava:	Stiskněte tlačítko NC-Stop a funkčním tlačítkem KOREKCE PROGRAMU zvolte funkci „Korekční věta“ („Korrektursatz“). Kurzor korekce se umístí tam, kde se zobrazené návěští po druhé vyskytuje. Pomocí editoru prohledejte, kde se v programu dílu hledané označení vyskytuje po prvé a jeden z obou názvů změňte. Pomocí tlačítka NC-START vymažte výstrahu a pokračujte v programu.

12460	Kanál %1 Věta %2 Překročen maximální počet symbolů s %3
Vysvětlení:	%1 = číslo kanálu %2 = číslo věty, návěští %3 = zdrojový řetězec Překročen max. počet definic proměnných (GUD, LUD), makrodefinic, programů cyklů, parametrů cyklů, které jsou způsobilé k uchování dat z řídicího systému. Dojde-li k výstraze v souvislosti s 15180 (chybné stažení initial.ini), je možno této výstraze přisoudit název prvku, který je příčinou chyby.
Následek:	Zobrazení výstrahy: Vyslány signály meze Korekční věta
Náprava:	Zredukuje symboly v prvku (příp. i využitím techniky Array nebo R-parametrů), nebo upravte data stroje (pokud máte oprávnění k přístupu). \$MC_MM_NUM_LUD_NAMES_TOTAL v případě chyby v prvcích LUD dat (tj. pokud bylo v aktivních programech dílů více definic proměnných než MD připouští) mohou prvky GUD způsobit chybu jen v rámci postupu 'initial.ini Download'. Makra a definice programů cyklů se při každém POWER ON/NCK-RESET znovu zavádějí. Tj. tyto prvky mohou způsobit chybu jen v souvislosti s tímto postupem. Pomocí tlačítka NC-START vymažte výstrahu a pokračujte v programu.
12470	Kanál %1 Věta %2 G-funkce %3 není známá
Vysvětlení:	%1 = číslo kanálu %2 = číslo věty, návěští %3 = zdrojový řetězec V zobrazené větě byla naprogramována nedefinovaná G-funkce. Kontrolují se pouze „skutečné“ G-funkce, jež začínají adresou G, např. G555. „Pojmenované“ G-funkce, jako CSPLINE, BRISK apod. jsou interpretovány jako názvy podprogramu.
Následek:	Zobrazení výstrahy: Vyslány signály meze Korekční věta
Náprava:	Stiskněte tlačítko NC-Stop a funkčním tlačítkem KOREKCE PROGRAMU zvolte funkci „Korekční věta“ („Korrektursatz“). Kurzor korekce se umístí na chybnou větu. Na základě návodu k programování od výrobce stroje je nutno rozhodnout, zda zobrazené G-funkce zásadně nejsou k dispozici resp. nejsou možné, nebo zda bylo uskutečněno přeprojektování standardní G-funkce (resp. vložení OEM). G-funkci odstraňte z programu dílů nebo vyvolání funkce naprogramujte podle návodu k programování od výrobce stroje. Pomocí tlačítka NC-START vymažte výstrahu a pokračujte v programu.
12480	Kanál %1 Věta %2 Podprogram %3 je již definován
Vysvětlení:	%1 = číslo kanálu %2 = číslo věty, návěští %3 = zdrojový řetězec V příkazu PROC nebo EXTERN použitý název je již definován v jiném popisu vyvolání (např. pro cykly). Příklad: EXTERN CYCLE85 (VAR TYP1, VAR TYP2, ...)
Následek:	Zobrazení výstrahy: Vyslány signály meze Korekční věta
Náprava:	Stiskněte tlačítko NC-Stop a funkčním tlačítkem KOREKCE PROGRAMU zvolte funkci „Korekční věta“ („Korrektursatz“). Kurzor korekce se umístí na chybnou větu. Je třeba zvolit program, který ještě nebyl jako identifikátor použit. (Teoreticky by bylo možno k odstranění výstrahy přizpůsobit podprogram, který je k dispozici, i deklaraci parametru příkazu EXTERN. Pak by však šlo o 2x úplně shodnou definici. Pomocí tlačítka NC-START vymažte výstrahu a pokračujte v programu.
12520	Kanál %1 věta %2 Příliš velký počet dat nástroje %3
Vysvětlení:	%1 = číslo kanálu %2 = číslo věty, návěští %3 = zdrojový symbol V programu dílů, v korekčním souboru nástroje (..._TOA) a v inicializačním souboru (..._INI) může být pro větu použito maximálně 5 korekčních parametrů nástroje. Příklad: N ... N 100 \$TC_DP1 [5,1] = 130, \$TC_DP3 [5,1] = 150.123, \$TC_DP4 [5,1] = 223.4, \$TC_DP5 [5,1] = 200.12, \$TC_DP6 [5,1] = 55.02 N ...
Následek:	Zobrazení výstrahy: Vyslány signály meze Korekční věta
Náprava:	Stiskněte tlačítko NC-Stop a funkčním tlačítkem KOREKCE PROGRAMU zvolte funkci „Korekční věta“ („Korrektursatz“). Kurzor korekce se umístí na chybnou větu. • Rozdělte větu v programu dílů na několik vět • případně použijte lokální proměnnou k uložení mezivýsledků Pomocí tlačítka NC-START vymažte výstrahu a pokračujte v programu.
12530	Kanál %1 Věta %2 Neplatný index při %3
Vysvětlení:	%1 = číslo kanálu %2 = číslo věty, návěští %3 = zdrojový řetězec U makrodefinic byl proveden pokus definovat jako identifikátor makra více než 3-dekadickou G-funkci nebo více než

2-dekadickou M-funkci.

Příklad:

```
_N_UMAC_DEF DEFINE G4444 AS G01 G91 G1234
```

```
DEFINE M333 AS M03 M50 M99
```

:

M17

Účinek: Zobrazení výstrahy: Vyslány signály meze Korekční věta
Náprava: Stiskněte tlačítko NC-Stop a funkčním tlačítkem KOREKCE PROGRAMU zvolte funkci „Korekční věta“ („Korrektursatz“).
 Kurzor korekce se umístí na chybnou větu.
 Změňte makrodefinici podle návodu k programování.
 Pomocí tlačítka NC-START vymažte výstrahu a pokračujte v programu.

12540 Kanál %1 Věta %2 Věta je příliš dlouhá nebo příliš složitá

Vysvětlení: %1 = číslo kanálu
 %2 = číslo věty, návěští
 Maximální interní délka věty podle překladače nesmí překročit 256 znaků. Podle rozlišení např. několika maker ve větě nebo několikanásobného vnořování může dojít k překročení této meze.

Následek: Zobrazení výstrahy: Vyslány signály meze Korekční věta
Náprava: Stiskněte tlačítko NC-Stop a funkčním tlačítkem KOREKCE PROGRAMU zvolte funkci „Korekční věta“ („Korrektursatz“).
 Kurzor korekce se umístí na chybnou větu.
 Rozdělte větu programu na několik vět dílů.
 Pomocí tlačítka NC-START vymažte výstrahu a pokračujte v programu.

12550 Kanál %1 Věta %2 Název %3 není definován nebo není k dispozici volitelná možnost

Vysvětlení: %1 = číslo kanálu
 %2 = číslo věty, návěští
 %3 = zdrojový symbol
 Zobrazený identifikátor nebyl před svým použitím ještě definován.
Makro: klíčové slovo, jež je nutno stanovit pomocí instrukce DEFINE ... AS ... p příkaz, chybí v některém ze souborů:
 _N_SMAC_DEF, _N_MMAC_DEF, _N_UMAC_DEF, _N_SGUD_DEF, _N_MGUD_DEF, _N_UGUD_DEF
Proměnná: Chybí DEF-příkaz
Program: Chybí PROC-deklarace

Účinek: Zobrazení výstrahy: Vyslány signály meze Korekční věta
Náprava: Stiskněte tlačítko NC-Stop a funkčním tlačítkem KOREKCE PROGRAMU zvolte funkci „Korekční věta“ („Korrektursatz“).
 Kurzor korekce se umístí na chybnou větu.
 - Korigujte použité názvy (písařské chyby)
 - Zkontrolujte definice proměnných, podprogramy a makra
 - Zkontrolujte volitelné možnosti.
 Pomocí tlačítka NC-START vymažte výstrahu a pokračujte v programu.

12560 Kanál %1 Věta %2 Programovaná hodnota %3 leží mimo přípustné meze

Vysvětlení: %1 = číslo kanálu
 %2 = číslo věty, návěští
 %3 = zdrojový řetězec
 Při přiřazení hodnoty byl překročen přípustný rozsah hodnot typu dat.
Následek: Zobrazení výstrahy: Vyslány signály meze Korekční věta
Náprava: Stiskněte tlačítko NC-Stop a funkčním tlačítkem KOREKCE PROGRAMU zvolte funkci „Korekční věta“ („Korrektursatz“).
 Kurzor korekce se umístí na chybnou větu.
 Proveďte přiřazení v rámci rozsahu hodnot jednotlivých typů dat příp. použijte jiný typ dat ke zvětšení rozsahu hodnot, např. INT -> REAL.

Typ proměnné	Vlastnost	Rozsah hodnot
REAL	Des. čísla s des. tečkou	$\pm(2^{-1022} - 2^{+1023})$
INT	Celá čísla se znaménkem	$\pm(2^{31} - 1)O$
BOOL	Pravděpodobnostní hodnota TRUE, FALSE	0,1
CHAR	1 znak ASCII	0 - 255
STRING	Sled znaků (max. 100 hodnot)	0 - 255
AXIS	Adresy os	Jen názvy os
FRAME	Geometrická data	jako cesty os

Pomocí tlačítka NC-START vymažte výstrahu a pokračujte v programu.

12600 Kanál %1 Věta %2 Neplatný kontrolní součet řádku

Vysvětlení: %1 = číslo kanálu
 %2 = číslo věty
 Při zpracování souboru INI příp. při zpracování souboru TEA byl zjištěn neplatný kontrolní součet řádku.
Následek: Zobrazení výstrahy. Vyslány signály meze. Stop interpreteru. NC zablokování startu.
Náprava: Korigujte soubor INI nebo MD a nový soubor INI-File (stažením 'upload')
 ZAP - VYP řídicí systém.

12610 Kanál %1 Věta %2 Přístup k jednotlivým znakům pomocí parametru call-by-reference není možný %3

Vysvětlení: %1 = číslo kanálu
 %2 = číslo věty, návěští
 %3 = zdrojový řetězec
 Byl proveden pokus o použití přístupu k jednotlivému znaku pro parametr call-by-reference.
Následek: Zobrazení výstrahy: Vyslány signály meze Korekční věta
Náprava: Jednotlivé znaky přechodně uložte v uživatelem definované proměnné CHAR a předejte.
 Pomocí tlačítka NC-START vymažte výstrahu a pokračujte v programu.

12620	Kanál %1 Věta %2 Přístup k jednomu znaku této proměnné není možný
Vysvětlení:	%1 = číslo kanálu %2 = číslo věty, návěští %3 = zdrojový řetězec Tato proměnná není proměnná definovaná uživatelem. Přístup k jednomu znaku je povolen jen pro proměnné definované uživatelem (LUD/GUD).
Následek:	Zobrazení výstrahy: Vyslány signály meze Korekční věta
Náprava:	Proměnnou přechodně uložte jako uživatelem definovanou proměnnou STRING, tu zpracujte a uložte zpět. Pomocí tlačítka NC-START vymažte výstrahu a pokračujte v programu.
12630	Kanál %1 Věta %2 %3 Identifikace potlačení / návěští v kontrolní struktuře není povolena
Vysvětlení:	%1 = číslo kanálu %2 = číslo věty Věty s kontrolními strukturami (FOR, ENDIF atd.) nelze potlačit a nesmějí obsahovat žádná návěští.
Následek:	Zobrazení výstrahy: Vyslány signály meze Korekční věta
Náprava:	Opravte program dílů. Napodobení identifikace potlačení IF dotazem. Zapiště návěští ve větě před větou s kontrolní strukturou. Pomocí tlačítka NC-START vymažte výstrahu a pokračujte v programu.
12640	Kanál %1 Věta %2 Konflikt se zanořením u kontrolních struktur
Vysvětlení:	%1 = číslo kanálu %2 = číslo věty Chyby v průběhu programu: Otevřené kontrolní struktury (IF-ELSE-ENDIF, LOOP-ENDLOOP atd.) nejsou ukončeny nebo neexistuje začátek smyčky k naprogramovanému konci smyčky. Příklad: LOOPENDIFENDLOOP
Účinek:	Zobrazení výstrahy: Vyslány signály meze Stop interpreteru NC zablokování startu
Náprava:	Opravte program dílů tak, aby byly všechny otevřené kontrolní struktury i ukončeny. Pomocí tlačítka RESET vymažte výstrahu. Opětovně spusťte program dílů.
12641	Kanál %1 Věta %2 Překročena maximální hloubka zanoření kontrolních struktur
Vysvětlení:	%1 = číslo kanálu %2 = číslo věty Překročena max. hloubka zanoření kontrolních struktur (IF-ELSE-ENDIF, LOOP-ENDLOOP atd.). Max. hloubka zanoření tč. je 8.
Následek:	Zobrazení výstrahy: Vyslány signály meze Stop interpreteru NC zablokování startu
Náprava:	Opravte program dílů. Příp. díly přesuňte do podprogramu. Pomocí tlačítka RESET vymažte výstrahu. Opětovně spusťte program dílů.
12650	Kanál %1 Věta %2 Identifikátor osy %3 rozdílný v kanálu %4
Vysvětlení:	%1 = číslo kanálu %2 = číslo věty %3 = zdrojový symbol %4 = číslo kanálu s odlišnou definicí osy V cyklech, které jsou předpřipraveny v režimu napájení, mohou být použity jen identifikátory geometrických nebo kanálových os, které jsou k dispozici ve všech kanálech se stejným významem. Identifikátor osy je v r různých kanálech osazen různými indexy os. Identifikátor osy se definuje pomocí dat stroje 20060 AXCONF_GEOAX_NAME_TAB und 20080 AXCONF_CHANAX_NAME_TAB. Příklad: C v kanálu 1 znamená 4. a v kanálu 2 je to 5. kanálová osa. Jestliže se v jednom cyklu použije identifikátor osy C, který je předpřipraven v režimu zapnutí napájení (Power On), bude iniciována tato výstraha.
Následek:	Zobrazení výstrahy: Vyslány signály meze Stop interpreteru NC zablokování startu
Náprava:	1 Změna dat stroje: zvolte stejný identifikátor pro geometrické i kanálové osy. Příklad: Geometrické osy jsou ve všech kanálech nazvány X, Y, Z. Pak mohou být i v cyklech předpřipravu programovány přímo. PROC BOHRE G1 Z10 F1000 M17 nebo 2. osu v cyklu neprogramujte přímo, nýbrž jako parametr typu osy. Příklad: Definice cyklů: PROC BOHRE (AXIS BOHRACHSE) G1 AX[BOHRACHSE]=10 F1000 M17 Vyvolání z hlavního programu: BOHRE(Z) Pomocí tlačítka RESET vymažte výstrahu. Opětovně spusťte program dílů.
12661	Kanál %1 Věta %2 Technologický cyklus %3: Další vyvolání podprogramu není možné
Vysvětlení:	%1 = číslo kanálu %2 = číslo věty %3 = název technologických cyklů - vyvolání V technologickém cyklu nelze vyvolat podprogram nebo další technologický cyklus.
Následek:	Zobrazení výstrahy: Vyslány signály meze Korekční věta
Náprava:	Změňte program dílů Pomocí tlačítka RESET vymažte výstrahu.
14000	Kanál %1 Věta %2 Nepřípustný konec souboru dat
Vysvětlení:	%1 = číslo kanálu %2 = číslo věty, návěští Jako konec souboru dat hlavních programů bude očekáván M02 nebo M30 , z podprogramů M17 . Z přípravy věty (evidence dat) nebude vyslána žádná následná věta, i když v předcházející větě nebyl konec báze dat naprogramován.

Následek:	Zobrazení výstrahy: Vyslány signály meze Stop interpreteru NC zablokování startu
Náprava:	Zkontrolujte, zda bylo zapomenuto vložit konec programu nebo zda v poslední větě programu následuje skok na část programu, v níž je identifikace zakončení. Pomocí tlačítka RESET vymažte výstrahu. Opětovně spustte program dílů.
14001	Kanál %1 Věta %2 Nepřípustný konec věty
Vysvětlení:	%1 = číslo kanálu %2 = číslo věty, návěští Po interní systémové manipulaci s daty (např. při stahování z externího zdroje) může být soubor dílu ukončen, aniž by jako poslední znak obsahoval LF.
Následek:	Zobrazení výstrahy: Vyslány signály meze Stop interpreteru NC zablokování startu
Náprava:	Načtete program dílu, změníte jej pomocí textového editoru (např. vložte před zobrazenou větu mezery nebo komentáře), aby se po opětovném čtení získala změněná struktura programu dílu v paměti. Pomocí tlačítka RESET vymažte výstrahu. Opětovně spustte program dílů.
14010	Kanál %1 Věta %2 Nepovolený základní (Default) parametr při vyvolání podprogramu
Vysvětlení:	%1 = číslo kanálu %2 = číslo věty, návěští Při vyvolání podprogramu s předáním parametrů byly vypuštěny parametry, které nemohly být nahrazeny základními (Default) parametry (Call-by-reference parametry nebo parametry typu AXIS. Před ostatní chybějící parametry byla předsazena hodnota 0 nebo v případě frames jednotkový frame.
Následek:	Zobrazení výstrahy: Vyslány signály meze Stop interpreteru NC zablokování startu
Náprava:	Při vyvolání podprogramu je třeba chybějící parametry vybavit hodnotami. Pomocí tlačítka RESET vymažte výstrahu. Opětovně spustte program dílů.
14011	Kanál %1 Věta %2 Program %3 není k dispozici nebo není povolen ke zpracování
Vysvětlení:	%1 = číslo kanálu %2 = číslo věty, návěští %3 = název programu V programu dílů byl nalezen neznámý identifikátor (řetězec). Proto se předpokládá, že se jedná o název programu. Program dílů udaný při vyvolání podprogramu nebo příkazu SETINT neexistuje nebo není uvolněn ke zpracování.
Následek:	Zobrazení výstrahy: Vyslány signály meze Reorganizování korekční věty.
Náprava:	Existují různé důvody pro výstrahu: - Písařská chyba identifikátoru, který je uveden v parametru 3 - Zkontrolujte vyvolání podprogramu / příkaz SETINT příp. PROC. Zaveďte program dílů a uvolněte jej ke zpracování. - Parametr 3 může být makronázev. Soubor makrodefinic má nevhodný obsah nebo není uložen v seznamu DEF_DIR nebo nebyl aktivován (pomocí POWERON nebo návodu k obsluze MMC; příp. PI služby 'F_COPY'). - Parametr 3 může být proměnná GUD. Neexistuje soubor definic GUD, který proměnnou definuje nebo není uložen v seznamu DEF_DIR nebo nebyl aktivován (postupem INITIAL_INI nebo PODLE návodu k obsluze MMC; příp. PI služby 'F_COPY'). Pomocí tlačítka NC-Start vymažte výstrahu a pokračujte v programu.
14012	Kanál %1 Věta %2 Překročena maximální rovina podprogramu
Vysvětlení:	%1 = číslo kanálu %2 = číslo věty, návěští Byla překročena maximální hloubka zanoření 8 programových rovin. Z hlavního programu lze vyvolávat podprogramy, jež ze své strany mohou odkazovat na 7-násobné zanoření. U programů přerušeni je maximální počet úrovní 4!
Následek:	Zobrazení výstrahy: Vyslány signály meze Stop interpreteru NC zablokování startu
Náprava:	Změňte program obrábění aby se snížila hloubka zanoření, např. pomocí editoru podprogramu další úrovně vnoření zkopírujte do vyvolávaného programu a vyvolání tohoto podprogramu odstraňte. Tím se redukuje hloubka zanoření o jednu úroveň programu. Pomocí tlačítka RESET vymažte výstrahu. Opětovně spustte program dílů.
14013	Kanál %1 Věta %2 Nepřípustný počet průběhů podprogramu
Vysvětlení:	%1 = číslo kanálu %2 = číslo věty, návěští Při vyvolání podprogramu je naprogramované průběžné číslo P nula nebo záporné číslo.
Následek:	Zobrazení výstrahy: Vyslány signály meze Stop interpreteru NC zablokování startu
Náprava:	Průběžné číslo naprogramujte od 1 do 9999. Pomocí tlačítka RESET vymažte výstrahu. Opětovně spustte program dílů.
14014	Kanál %1 Zvolený program nebo práva k přístupu nejsou k dispozici
Vysvětlení:	%1 = číslo kanálu Zvolený program dílů není v paměti NCK nebo je právo k přístupu pro volbu programu na vyšší úrovni odpovídající aktuálnímu stavu systému řízení. Při vytváření obdržel tento program tehdy aktivní stupeň ochrany NC řídicího systému.
Následek:	Zobrazení výstrahy:
Náprava:	Požadovaný program zaveďte do NCK paměti nebo zkontrolujte a upravte název seznamu (přehled obrobků) a programu (přehled programů). Zvyšte aktuální stupeň ochrany (zavedením hesla) nejméně na úroveň prováděného programu. Pomocí tlačítka vymazání vymažte výstrahu. Žádná další obsluha není třeba.

14015	Kanál %1: nejsou k dispozici přístupová práva pro soubor
Vysvětlení:	%1 = číslo kanálu Má být proveden program, pro který je aktuální stupeň ochrany příliš nízký. Při vytváření obdržel tento program tehdy aktivní stupeň ochrany NC řídicího systému.
Následek:	Zobrazení výstrahy: Vyslány signály meze Stop interpreteru NC zablokování startu
Náprava:	Zvyšte aktuální stupeň ochrany (zavedením hesla) nejméně na úroveň prováděného programu. Pomocí tlačítka RESET vymažte výstrahu. Opětovně spusťte program dílů.
14020	Kanál %1 Věta %2 Chybný počet parametrů při vyvolání funkce nebo procedury
Vysvětlení:	%1 = číslo kanálu %2 = číslo věty, návěští Při vyvolání předdefinované funkce nebo procedury (podprogram) byl počet aktuálních parametrů buď <ul style="list-style-type: none"> • zásadně chybně naprogramován, např. u frames lichý počet parametrů (kromě zrcadlení) nebo • poskytl nedostatečný počet parametrů. (Nadbytek parametrů byl detekován již v Compileru, následovala výstraha 11 039: "Kanál %1 Věta %2 Příliš velký počet parametrů" zrušena).
Následek:	Zobrazení výstrahy: Vyslány signály meze Stop interpreteru NC zablokování startu
Náprava:	Korigujte počet předaných parametrů vyvolání v NC větě. Pomocí tlačítka RESET vymažte výstrahu. Opětovně spusťte program dílů.
14021	Kanál %1 Věta %2 Chybný počet parametrů při vyvolání funkce nebo procedury
Vysvětlení:	%1 = číslo kanálu %2 = číslo věty, návěští
Při vyvolání funkce nebo procedury byl naprogramován nepřipustný počet aktuálních parametrů.	
Následek:	Zobrazení výstrahy: Vyslány signály meze Stop interpreteru NC zablokování startu Změňte program dílů. Pomocí tlačítka RESET vymažte výstrahu. Opětovně spusťte program dílů.
14040	Kanál %1 Věta %2 Chyba koncového bodu kruhu
Vysvětlení:	%1 = číslo kanálu %2 = číslo věty, návěští Při kruhové interpolaci leží buď poloměry kruhu pro počáteční bod a koncový bod nebo středy kruhů dále od sebe, než vyplývá z dat stroje. <ol style="list-style-type: none"> 1. Při programování poloměrů jsou počáteční a koncový bod totožné, proto poloha kruhu není počátečním nebo koncovým bodem určena. 2. Poloměry: NCK vypočítá z aktuálního počátečního bodu a dalších naprogramovaných parametrů kruhu poloměry pro počáteční a koncový bod. Výstražné hlášení bude vysláno, jestliže rozdíl poloměrů kruhů buď <ul style="list-style-type: none"> • bude větší než hodnota v MD 21000 CIRCLE_ERROR_CONST (u malých poloměrů, je-li naprogramovaný poloměr menší než kvocient dat stroje CIRCLE_ERROR_CONST dělený 21010 CIRCLE_ERROR_FACTOR), nebo • bude větší než naprogramovaný poloměr násobený MD CIRCLE_ERROR_FACTOR (u velkých poloměrů, je-li naprogramovaný poloměr větší než kvocient dat stroje CIRCLE_ERROR_CONST dělený CIRCLE_ERROR_FACTOR). 3. Středy: Pomocí poloměru kruhu se k počátečnímu bodu vypočítá nový střed kruhu. Leží na kolmici ke středu, vztýčené na spojnici počátečního a koncového bodu kruhu, Úhel v obloukové míře mezi oběma přímkami od počátečního bodu k vypočítanému příp. naprogramovanému středu musí být menší než odmocnina z 0,001 (odpovídá zhruba 1,8 grad).
Následek:	Zobrazení výstrahy: Vyslány signály meze Stop interpreteru NC zablokování startu
Náprava:	Zkontrolujte MD 21000 CIRCLE_ERROR_CONST 21010 CIRCLE_ERROR_FACTOR . Jsou-li hodnoty v přiměřených mezích, je třeba koncový bod kruhu příp. střed kruhu ve větě v programu dílů přesněji naprogramovat. Pomocí tlačítka RESET vymažte výstrahu. Opětovně spusťte program dílů.
14045	Kanál %1 Věta %2 Chyba v programování tangenciálního kruhu
Vysvětlení:	%1 = číslo kanálu %2 = číslo věty, návěští Výstraha může mít tyto příčiny: <ul style="list-style-type: none"> - U tangenciálního kruhu není definován směr tangenty (např. proto, že před aktuální větou nebyla ještě programována žádná jiná věta pojezdu). - Z počátečního a koncového bodu a směru tangenty nelze vytvořit kruh, protože koncový bod leží v pohledu od počátečního bodu v opačném směru, než udává tangenta. - Nelze vytvořit tangenciální kruh, protože tangenta je kolmá k aktivní rovině. - Ve zvláštním případě, kdy tangenciální kruh přechází do přímky, bylo pomocí TURN naprogramováno několik celých otáček kruhu.
Následek:	Zobrazení výstrahy: Vyslány signály meze Reorganizování korekční věty. NC zablokování startu NC-Stop při výstraze na konci věty.
Náprava:	Změňte program dílů. Pomocí tlačítka NC-Start vymažte výstrahu a pokračujte v programu.
14050	Kanál %1 Věta %2 Při výpočetních operacích byla překročena hloubka zanoření.
Vysvětlení:	%1 = číslo kanálu %2 = číslo věty, návěští Pro výpočet aritmetických výrazů v NC-větách je použit zásobník operandů s pevně nastavenou velikostí. U velmi složitých výrazů může být tento zásobník přeplněn.
Následek:	Zobrazení výstrahy: Vyslány signály meze Stop interpreteru NC zablokování startu
Náprava:	Složitě aritmetické výrazy rozložte na několik jednodušších výpočetních vět. Pomocí tlačítka RESET vymažte výstrahu. Opětovně spusťte program dílů.

14051	Kanál %1 Věta %2 Aritmetická chyba v programu dílů
Vysvětlení:	%1 = číslo kanálu %2 = číslo věty, návěští • Při výpočtu aritmetického výrazu se vyskytlo přeplnění (např. dělení nulou) • U některého typu dat je překročen zobrazitelný rozsah hodnot
Účinek:	Zobrazení výstrahy: Vyslány signály meze Reorganizování korekční věty.
Náprava:	Analýza programu a korekce chybného místa v programu. Pomocí tlačítka NC-Start vymažte výstrahu a pokračujte v programu.
14060	Kanál %1 Věta %2 Nepřípustná rovina rozčleněného vyjímání věty
Vysvětlení:	%1 = číslo kanálu %2 = číslo věty, návěští U "rozčleněného vyjímání věty" byla zadána vyšší rovina vyjímání než 7. (V paketu 1 je údaj hodnoty roviny vyjímání odmítnut již převodníkem jako syntaktická chyba , tj. je možná jen rovina "potlačení věty" ZAP/VYP).
Následek:	Zobrazení výstrahy: Vyslány signály meze Stop interpreteru NC zablokování startu
Náprava:	Zaveďte rovinu vyjmutí (číslo za lomítkem) menší než 8. Pomocí tlačítka RESET vymažte výstrahu. Opětovně spusťte program dílů.
14070	Kanál %1 Věta %2 Nedostatečná paměť proměnných pro vyvolání podprogramů
Vysvětlení:	%1 = číslo kanálu %2 = číslo věty, návěští Vyvolaný podprogram nelze zpracovat (otevřít), protože buď je nedostatečná interní datová paměť nebo je příliš malá kapacita paměti, která je k dispozici pro lokální programové proměnné. Tato výstraha se může vyskytnout jen u MDA.
Následek:	Zobrazení výstrahy: Vyslány signály meze Stop interpreteru NC zablokování startu
Náprava:	Analyzujte program dílů: 1. Byl v definicích proměnných vždy použit neúčelnější typ dat? (Chybou je např. REAL pro datové bity - lepší je: BOOL) 2. Mohou být lokální proměnné nahrazeny globálními? Pomocí tlačítka RESET vymažte výstrahu. Opětovně spusťte program dílů.
14080	Kanál %1 Věta %2 Nebyl nalezen cíl skoku
Vysvětlení:	%1 = číslo kanálu %2 = číslo věty, návěští U podmíněných a nepodmíněných skoků musí být cílem skoku uvnitř programu věta s návěštím (symbolický název místo čísla věty). Není-li při vyhledávání v naprogramovaném směru nalezen žádný cíl skoku se zadaným návěštím, následuje zobrazení výstrahy.
Následek:	Zobrazení výstrahy: Vyslány signály meze Stop interpreteru NC zablokování startu
Náprava:	Zkontrolujte následující možnosti chyb NC programu dílů: 1. Zkontrolujte, zda je označení cíle identické s návěštím. 2. Souhlasí směr skoku? 3. Bylo návěští ukončeno dvojtečkou? Pomocí tlačítka RESET vymažte výstrahu. Opětovně spusťte program dílů.
14090	Kanál %1 Věta %2 Nepřípustné D-číslo
Vysvětlení:	%1 = číslo kanálu %2 = číslo věty, návěští Pod adresou D byla naprogramována hodnota nižší než nula. Každému aktivnímu nástroji je automaticky přiřazena parametrická věta s 25 korekčními hodnotami. Každý nástroj může mít 9 parametrických vět (D1 - D9, na stavení je D1). Se změnou D-čísla nabývá účinnost nová parametrická věta (D0 slouží ke zrušení volby korekční hodnoty). N10 G.. X... Y... T15 Parametrická věta D1 aktivní od T15 N50 G.. X... D3 M.. T15 Parametrická věta D3 aktivní od T15 N60 G.. X.. T20 Parametrická věta D1 aktivní od T20
Účinek:	Zobrazení výstrahy: Vyslány signály meze Stop interpreteru NC zablokování startu
Náprava:	Programujte D-čísla v přípustném rozsahu hodnot (D0, D1 až D9). Pomocí tlačítka RESET vymažte výstrahu. Opětovně spusťte program dílů.
14091	Kanál %1 Věta %2 Nepřípustná G-funkce
Vysvětlení:	%1 = číslo kanálu %2 = číslo věty, návěští Programujte RET v 1. programové rovině.
Následek:	Zobrazení výstrahy: Vyslány signály meze Stop interpreteru NC zablokování startu
Náprava:	Zvolte G-funkce podle možností NCK. Pomocí tlačítka RESET vymažte výstrahu. Opětovně spusťte program dílů.
14092	Kanál %1 Věta %2 Osa %3 Chybný typ osy
Vysvětlení:	%1 = číslo kanálu %2 = číslo věty, návěští %3 = název osy, číslo vřeten Došlo k jedné z následujících tří programových chyb: 1. Klíčové slovo WAITP(x) „Čekání se změnou věty, dokud uvedená polohovací osa nedosáhne svoji koncovou polohu“ bylo použito pro osu, která vůbec není polohovací osou. 2. G74 „Najetí do referenčního bodu z programu“ bylo naprogramováno pro jedno vřeten. (Jsou přípustné jen adresy os.) 3. Klíčové slovo POS/POSA bylo použito pro vřeten. (Pro polohování vřeten je nutno naprogramovat klíčová slova SPOS a SPOSA.)

- Následek: Zobrazení výstrahy: Vyslány signály meze Stop interpreteru NC zablokování startu
Náprava: Program dílů opravte vždy podle výše uvedené chyby.
Pomocí tlačítka RESET vymažte výstrahu. Opětovně spusťte program dílů.
- 14093**
Vysvětlení: **Kanál %1 Věta %2 Interval dráhy <= 0 u interpolace polynomu**
%1 = číslo kanálu
%2 = číslo věty, návěští
Při interpolaci polynomu POLY byla pod klíčovým slovem pro délku polynomu **PL=...** naprogramována negativní hodnota nebo 0.
- Následek: Zobrazení výstrahy: Vyslány signály meze Stop interpreteru NC zablokování startu
Náprava: Stiskněte tlačítko NC-Stop a funkčním tlačítkem KOREKCE PROGRAMU zvolte funkci „Korekční věta“ („Korrektursatz“).
Kurzor korekce se umístí na chybnou větu.
Hodnotu pod **PL = ...** opravte.
Pomocí tlačítka RESET vymažte výstrahu. Opětovně spusťte program dílů.
- 14094**
Vysvětlení: **Kanál %1 Věta %2 Pro interpolaci polynomu naprogramován vyšší stupeň polynomu než 3.**
%1 = číslo kanálu
%2 = číslo věty, návěští
Stupeň polynomu při interpolaci polynomu se získá z počtu naprogramovaných koeficientů osy. Maximální možný stupeň polynomu je 3, tj. osy se řídí funkcí: $f(p) = a_0 + a_1 p + a_2 p^2 + a_3 p^3$
Koeficient a_0 je skutečná poloha při spuštění interpolace a neprogramuje se!
- Následek: Zobrazení výstrahy: Vyslány signály meze Stop interpreteru NC zablokování startu
Náprava: Snižte počet koeficientů. Věta polynomu může mít maximálně formu:
N1 POLY PO[X]=(1.11, 2.22, 3.33) PO[Y]=(1.11, 2.22, 3.33)
N1 PO[n]=... PL=44
n ... Identifikátor osy, max. 8 os dráhy na větu
Pomocí tlačítka RESET vymažte výstrahu.. Opětovně spusťte program dílů.
- 14095**
Vysvětlení: **Kanál %1 Věta %2 Poloměr při programování kruhu je příliš malý**
%1 = číslo kanálu
%2 = číslo věty, návěští
Při programování poloměru byl zadán příliš malý poloměr kruhu, tj. naprogramovaný poloměr je menší než poloviční vzdálenost mezi počátečním a koncovým bodem.
- Následek: Zobrazení výstrahy: Vyslány signály meze Korekční věta s reorganizací.
Náprava: Změňte program dílů
Pomocí tlačítka NC-START vymažte výstrahu a pokračujte v programu.
- 14096**
Vysvětlení: **Kanál %1 Věta %2 Nepřípustná změna typu**
%1 = číslo kanálu
%2 = číslo věty, návěští
Během průběhu programu byla díky přiřazení hodnoty proměnné nebo díky aritmetické operaci data propojena tak, že musela být konvertována na jiný typ. Přitom by mohlo dojít k překročení rozsahu hodnot.
- | Typ proměnné | Vlastnost | Rozsah hodnot |
|---------------|---------------------------------------|------------------------------|
| REAL | Des. čísla s des. tečkou | $\pm(2^{-1022} - 2^{+1023})$ |
| INT | Celá čísla se znaménkem | $\pm(2^{31} - 1)0$ |
| BOOL | Pravděpodobnostní hodnota TRUE, FALSE | 0,1 |
| CHAR | 1 znak ASCII | 0 - 255 |
| STRING | Sled znaků (max. 100 hodnot) | 0 - 255 |
| AXIS | Adresy os | Jen názvy os |
| FRAME | Geometrická data | jako cesty os |
- * Hodnota <>0 odpovídá TRUE, Hodnota ==0 odpovídá FALSE.
** Délka řetězce 0 => FALSE, jinak TRUE
*** Je-li jen 1 znak
- Z typu AXIS a FRAME a do typu AXIS a FRAME nelze provést změnu.
- Následek: Zobrazení výstrahy: Vyslány signály meze Stop interpreteru NC zablokování startu
Náprava: Program dílů obměňte tak, abyste zamezili překročení rozsahu hodnot, např. pomocí změněné definice proměnné.
Pomocí tlačítka RESET vymažte výstrahu. Opětovně spusťte program dílů.
- 14097**
Vysvětlení: **Kanál %1 Věta %2 Řetězec nelze změnit na typ AXIS**
%1 = číslo kanálu
%2 = číslo věty, návěští
Vyvolaná funkce AXNAME - změna předaných parametrů typu STRING na název osy typu AXIS - tento identifikátor osy v datech stroje nenašla.
- Následek: Zobrazení výstrahy: Vyslány signály meze Stop interpreteru NC zablokování startu
Náprava: Zkontrolujte předané parametry (název osy) funkce AXNAME, zda geometrická osa, kanálová osa nebo osa stroje s tímto názvem byla konfigurována v datech stroje:
10000:AXCONF_MACHAX_NAME_TAB
20070:AXCONF_GEOAX_NAME_TAB
20080:AXCONF_CHANAX_NAME_TAB
- Zvolte řetězec k předání podle názvu osy příp. změňte název osy v datech stroje. (Pokud má být v NC programu provedena změna názvu, musí se tato změna stát platnou pomocí „Power-On“).
Pomocí tlačítka RESET vymažte výstrahu. Opětovně spusťte program dílů.

14098	Kanál %1 Věta %2 Chyba konverze: nebylo nalezeno platné číslo
Vysvětlení:	%1 = číslo kanálu %2 = číslo věty, návěští Řetězec nepředstavuje žádné platné číslo INT příp. REAL.
Následek:	Zobrazení výstrahy: Vyslány signály meze Stop interpreteru NC zablokování startu
Náprava:	Změňte program dílů. Jedná-li se o vstup, je možno pomocí předefinování funkce ISNUMBER (se stejným parametrem) zkusit, zda řetězec představuje číslo. Pomocí tlačítka RESET vymažte výstrahu. Opětovně spusťte program dílů.
14099	Kanál %1 Věta %2 Výsledek sřetězení řetězců je příliš dlouhý
Vysvětlení:	%1 = číslo kanálu %2 = číslo věty, návěští Výsledkem sřetězení je řetězec, který je větší, než „systémová maximální délka“.
Následek:	Zobrazení výstrahy: Vyslány signály meze Stop interpreteru NC zablokování startu
Náprava:	Upravte program dílů. Pomocí funkce STRLEN je možno dotázat i velikost souhrnného řetězce před provedením sřetězení. Pomocí tlačítka RESET vymažte výstrahu. Opětovně spusťte program dílů.
14100	Kanál %1 Věta %2 Není k dispozici transformace orientace
Vysvětlení:	%1 = číslo kanálu %2 = číslo věty, návěští Na kanál je možno pomocí dat stroje nastavit 4 komplety transformací (druhy transformací). Jestliže se klíčovým slovem TRAORI(n) (n ... detekuje číslo kompletu transformací), vyvolá komplet transformace, pro které však nejsou dána data stroje, bude vyslána výstraha.
Následek:	Zobrazení výstrahy: Vyslány signály meze Stop interpreteru NC zablokování startu
Náprava:	Stiskněte tlačítko NC-Stop a funkčním tlačítkem KOREKCE PROGRAMU zvolte funkci „Korekční věta“ („Korrektursatz“). Kurzor korekce se umístí na chybnou větu. • Zkontrolujte číslo kompletu transformací při vyvolání programu dílů klíčovým slovem TRAORI(n) (n ... číslo kompletu transformací). • Vstup dat stroje pro tento komplet transformací s navazující aktivací pomocí „Power On“. Pomocí tlačítka RESET vymažte výstrahu. Opětovně spusťte program dílů.
14115	Kanál %1 Věta %2 Nepřipustná definice povrchu obrobku
Vysvětlení:	%1 = číslo kanálu %2 = číslo věty, návěští Naprogramované normálové vektory povrchů na začátku a na konci věty mají opačné směry.
Následek:	Zobrazení výstrahy: Vyslány signály meze Stop interpreteru NC zablokování startu
Náprava:	Zkorigujte program dílů Pomocí tlačítka RESET vymažte výstrahu. Opětovně spusťte program dílů.
14130	Kanál %1 Věta %2 Zadáno příliš mnoho inicializačních hodnot
Vysvětlení:	%1 = číslo kanálu %2 = číslo věty, návěští Při přiřazení pole pomocí SET bylo v průběhu programu zadáno více inicializačních hodnot, než kolik prvků pole je k dispozici.
Následek:	Zobrazení výstrahy: Vyslány signály meze Stop interpreteru NC zablokování startu
Náprava:	Snižte počet inicializačních hodnot. Pomocí tlačítka RESET vymažte výstrahu. Opětovně spusťte program dílů.
14150	Kanál %1 Věta %2 Číslo držáku nástrojů nepřipustně naprogramováno nebo dohodnuto (MD).
Vysvětlení:	%1 = číslo kanálu %2 = číslo věty, návěští Bylo naprogramováno číslo držáku nástrojů negativní nebo větší než je údaj stroje MC_MM_NUM_TOOL_CARRIER.
Následek:	Zobrazení výstrahy: Vyslány signály meze Stop interpreteru Zablokování startu NC
Náprava:	Naprogramujte platné číslo držáku nástrojů příp. upravte údaj stroje MC_MM_NUM_TOOL_CARRIER. Pomocí tlačítka RESET vymažte výstrahu.
14200	Kanál %1 Věta %2 Negativní polární poloměr
Vysvětlení:	%1 = číslo kanálu %2 = číslo věty, návěští Při udání koncového bodu věty pojezdu pomocí G00, G01, G02 nebo G03 v polárních souřadnicích je pod klíčovým slovem RP=... udán negativní polární poloměr. Definice pojmu:
	• Zadání koncového bodu věty polárním úhlem a polárním poloměrem, vztažené k aktuálnímu pólu (podmínky cesty: G00/G01/G02/G03).
	• Nová definice pólu polárním úhlem a polárním poloměrem, vztažená ke vztažnému bodu zvolenému s podmínkou G.
	G110 ... poslední programovaný bod roviny G111 ... Nulový bod aktuální WKS G112 ... poslední pól
Účinek:	Zobrazení výstrahy: Vyslány signály meze Stop interpreteru NC zablokování startu
Náprava:	Korigujte NC program dílů - přípustné vstupy polárního poloměru jsou jen pozitivní, absolutní hodnoty, které udávají vzdálenost mezi aktuálním pólem a koncovým bodem věty. (Směr je určen polárním úhlem AP=...) Pomocí tlačítka RESET vymažte výstrahu. Opětovně spusťte program dílů.

14210	Kanál %1 Věta %2 Příliš velký polární úhel
Vysvětlení:	<p>%1 = číslo kanálu %2 = číslo věty, návěští</p> <p>Při udání koncového bodu věty pojezdu pomocí G00, G01, G02 nebo G03 v polárních souřadnicích byl překročen polární úhel, který je programován klíčovým slovem AP=... . Zahrnuje rozsah od -360 do +360 grad s rozlišením 0,001 grad.</p> <p>Definice pojmu:</p> <ul style="list-style-type: none"> • Zadání koncového bodu věty polárním úhlem a polárním poloměrem, vztažené k aktuálnímu pólu (podmínky cesty: G00/G01/G02/G03). • Nová definice pólu polárním úhlem a polárním poloměrem, vztažená ke vztažnému bodu zvolenému s podmínkou G. <p>G110 ... na poslední programovaný bod roviny G111 ... na nulový bod aktuálního souřadnicového systému obrobku (WKS) G112 ... na poslední pól</p>
Účinek:	Zobrazení výstrahy: Vyslány signály meze Stop interpreteru NC zablokování startu
Náprava:	Korigujte NC program dílů - přípustný rozsah vstupu pro polární úhel je mezi hodnotami -360 grad a +360 grad s rozlišením 0,001 grad. Pomocí tlačítka RESET vymažte výstrahu. Opětovně spusťte program dílů.
14250	Kanál %1 Věta %2 Negativní polární poloměr
Vysvětlení:	<p>%1 = číslo kanálu %2 = číslo věty, návěští</p> <p>Při novém stanovení pomocí G110, G111 nebo G112 v polárních souřadnicích je pod klíčovým slovem RP=... udán negativní polární poloměr. Přípustné jsou jen pozitivní, absolutní hodnoty.</p> <p>Definice pojmu:</p> <p>Chyba! Textový příznak není definován, Zadání koncového bodu věty polárním úhlem a polárním poloměrem, vztažené k aktuálnímu pólu (podmínky cesty: G00/G01/G02/G03).</p> <p>Chyba! Textový příznak není definován, Nové stanovení pólu polárním úhlem a polárním poloměrem, vztažené ke vztažnému bodu zvolenému s podmínkou G.</p> <p>Vztažný bod.</p> <p>G110 ... poslední programovaný bod roviny G111 ... nulový bod aktuální WKS G112 ... poslední pól</p>
Účinek:	Zobrazení výstrahy: Vyslány signály meze Stop interpreteru NC zablokování startu
Náprava:	Korigujte NC program dílů - přípustné vstupy polárního poloměru jsou jen pozitivní, absolutní hodnoty, které udávají vzdálenost mezi vztažným bodem a novým pólem.. (Směr je určen polárním úhlem AP=...). Pomocí tlačítka RESET vymažte výstrahu. Opětovně spusťte program dílů.
14260	Kanál %1 Věta %2 Příliš velký polární úhel
Vysvětlení:	<p>%1 = číslo kanálu %2 = číslo věty, návěští</p> <p>Při novém stanovení pólu pomocí G110, G111, nebo G112 v polárních souřadnicích je překročen rozsah hodnot polárního úhlu udaný pod klíčovým slovem RP=... . Zahrnuje rozsah od -360 do +360 grad s rozlišením 0,001 grad.</p> <p>Definice pojmu:</p> <ul style="list-style-type: none"> • Zadání koncového bodu věty polárním úhlem a polárním poloměrem, vztažené k aktuálnímu pólu (podmínky cesty: G00/G01/G02/G03). • Nové stanovení pólu polárním úhlem a polárním poloměrem, vztažená ke vztažnému bodu zvolenému s podmínkou G. <p>G110 ... poslední programovaný bod roviny G111 ... nulový bod aktuální WKS G112 ... poslední pól</p>
Účinek:	Zobrazení výstrahy: Vyslány signály meze Stop interpreteru NC zablokování startu
Náprava:	Korigujte NC program dílů - přípustný rozsah vstupu pro polární úhel je mezi hodnotami -360 grad a +360 grad s rozlišením 0,001 grad. Pomocí tlačítka RESET vymažte výstrahu. Opětovně spusťte program dílů.
14270	Kanál %1 Věta %2 Pól je chybně naprogramován
Vysvětlení:	<p>%1 = číslo kanálu %2 = číslo věty, návěští</p> <p>Při stanovování pólu byla naprogramována osa, která nepatří do zvolené roviny obrábění. Programování v polárních souřadnicích se vztahuje vždy k rovině zapnuté pomocí G17 až G19. To platí i pro stanovení nového pólu pomocí G110, G111 nebo G112.</p>
Následek:	Zobrazení výstrahy: Vyslány signály meze Stop interpreteru NC zablokování startu
Náprava:	Opravte NC program dílů - programovat se smí pouze ty dvě geometrické osy, jež roztahují aktuální rovinu obrábění. Pomocí tlačítka RESET vymažte výstrahu. Opětovně spusťte program dílů.
14280	Kanál %1 Věta %2 Polární souřadnice jsou chybně naprogramovány
Vysvětlení:	<p>%1 = číslo kanálu %2 = číslo věty, návěští</p> <p>Koncový bod zobrazené věty byl naprogramován jak v polárním souřadnicovém systému (pomocí AP=..., RP=...), tak i v kartézském souřadnicovém systému (adresy os X, Y,...).</p>
Následek:	Zobrazení výstrahy: Vyslány signály meze Stop interpreteru NC zablokování startu
Náprava:	Opravte NC program dílů - pohyb osy smí být zadán pouze v jednom souřadnicovém systému. Pomocí tlačítka RESET vymažte výstrahu. Opětovně spusťte program dílů.

14300 Vysvětlení:	<p>Kanál %1 Věta %2 Překrytí ručního ovladače je chybně aktivováno %1 = číslo kanálu %2 = číslo věty, návěští Překrytí ručního ovladače bylo chybně vyvoláno: 1. u polohovacích os: - Překrytí ručního ovladače pro dělicí osu naprogramováno, - žádná poloha není naprogramována, - FA a FDA ve větě naprogramovány pro stejnou osu. 2. u os dráhy: - žádná poloha není naprogramována, - G60 není aktivní, - 1. G-skupina chybná (jen G01 až CIP)</p>
Účinek:	Zobrazení výstrahy: Vyslány signály meze Stop interpreteru NC zablokování startu
Náprava:	Změňte program dílů. Pomocí tlačítka RESET vymažte výstrahu. Opětovně spusťte program dílů.
14310 Vysvětlení:	<p>Ruční ovladač %1 Konfigurace je chybná nebo není aktivní %1 = Číslo ručního ovladače</p> <ul style="list-style-type: none"> • Jeden ze vstupů použil pohon, který nemá k dispozici číslo pohonu nebo • použit neaktivní pohon k přiřazení ručního ovladače (ENC_HANDWHEEL_MODULE_NR) příp. • byl použit měřicí obvod osy, který v pohonu hardwarově není k dispozici.
Následek:	Zobrazení výstrahy: Vyslány signály meze Zablokování startu NC
Náprava:	Zkontrolujte konfiguraci vstupu (data stroje) a/nebo hardware pohonu. Rozběh přerušen. ZAP / VYP řídicí systém
14400 Vysvětlení:	<p>Kanál %1 Věta %2 Korekce poloměru nástroje aktivní při změně transformace %1 = číslo kanálu %2 = číslo věty, návěští</p>
Následek:	Změna transformace s aktivní korekcí poloměru nástroje není povolena.
Náprava:	Zobrazení výstrahy: Vyslány signály meze Stop interpreteru NC zablokování startu Korekci poloměru nástroje v NC programu dílu pomocí G40 (ve větě s G00 nebo G01) proveďte před změnou transformace. Pomocí tlačítka RESET vymažte výstrahu. Opětovně spusťte program dílů.
14401 Vysvětlení:	<p>Kanál %1 Věta %2 Transformace není k dispozici %1 = číslo kanálu %2 = číslo věty, návěští</p>
Následek:	Požadovaná transformace není k dispozici.
Náprava:	Příklad: Bylo naprogramováno: N220 TRAORI(3) ; 5-transform. osy Č. 3 ZAP Existují ale jen transformace 1 a 2. Zobrazení výstrahy: Vyslány signály meze Stop interpreteru NC zablokování startu • Změňte program dílů, programujte jen definované transformace. • Zkontrolujte MD 24100 TRAFO_TYPE_n (přiřazuje transformace podle pokynů programu dílů). Pomocí tlačítka RESET vymažte výstrahu. Opětovně spusťte program dílů.
14403 Vysvětlení:	<p>Kanál %1 Věta %2 Zavádění již není spolehlivě synchronizováno s hlavním během %1 = číslo kanálu %2 = číslo věty, návěští</p>
Následek:	Zavádění polohovací osy nelze spolehlivě vypočítat předem. Proto ani poloha v MCS není přesně známá. Může se proto stát, že změna nejednoznačnosti transformace bude provedena v hlavním běhu, který nebyl v zavádění předpokládán.
Náprava:	Zobrazení výstrahy: Změňte program dílů. Synchronizujte zavádění a hlavní běh. Pomocí tlačítka vymazání vymažte výstrahu. Žádná další obsluha není třeba.
14404 Vysvětlení:	<p>Kanál %1 Věta %2 Parametrizace transformace není přípustná %1 = číslo kanálu %2 = číslo věty, návěští</p>
Následek:	Došlo k chybě při volbě transformace.
Náprava:	Příčiny chyb mohou být v zásadě následující: <ul style="list-style-type: none"> • Osa řízená transformací není uvolněna: • je obsazena jiným kanálem (-> uvolnit) • je v režimu vřetená (-> uvolnit pomocí SPOS) • je v režimu POSA (-> uvolnit pomocí WAITP) • konkuruje s polohovací osou (-> uvolnit pomocí WAITP) • parametrizace pomocí dat stroje je chybná • přiřazení osy resp. geometrické osy je chybné, • údaj stroje je chybný (-> změňte data stroje, studený start) Pozor: Neuvolněné osy nejsou příp. hlášeny přes EXINAL_TRANSFORM_PARAMETER = 14404, nýbrž přes EXINAL_ILLEGAL_AXIS= 14092 příp. BSAL_SYSERRCHAN_RESET= 1011. Příčiny chyb závislé na transformaci mohou být: TRAORI:-TRANSMIT: <ul style="list-style-type: none"> • Aktuální poloha stroje je nevhodná pro volbu (např. volba v pólu) (-> změňte poněkud polohu) • Parametrizace pomocí dat stroje je chybná

- Nejsou splněny zvláštní podmínky osy stroje (např. rotační osa není osou modulu) (-> změňte data stroje, studený start)

TRACYL:

- Naprogramovaný parametr při volbě transformace není přípustný.

TRAANG:

- Naprogramovaný parametr při volbě transformace není přípustný.
- Parametrizace pomocí dat stroje je chybná
- Parametr je chybný (např. TRAANG: nevhodná hodnota úhlu) (-> změňte data stroje, studený start)

Účinek:

Zobrazení výstrahy: Vyslány signály meze Stop interpreteru NC zablokování startu

Náprava:

Změňte program dílů resp. změňte data stroje.

Pomocí tlačítka RESET vymažte výstrahu. Opětovně spusťte program dílů.

14411

Kanál %1 Věta %2 Korekce poloměru nástroje je aktivní při změně geometrické osy

Vysvětlení:

%1 = číslo kanálu

%2 = číslo věty, návěští

Změna přiřazení geometrických os kanálovým osám při aktivní korekci poloměru nástroje není povolena.

Následek:

Zobrazení výstrahy: Vyslány signály meze Stop interpreteru NC zablokování startu

Náprava:

Změňte program dílů.

Pomocí tlačítka RESET vymažte výstrahu. Opětovně spusťte program dílů.

14412:

Kanál %1 Věta %2 Transformace je aktivní při změně geometrické osy

Vysvětlení:

%1 = číslo kanálu

%2 = číslo věty, návěští

Změna přiřazení geometrických os kanálovým osám při aktivní transformaci není povolena.

Následek:

Zobrazení výstrahy: Vyslány signály meze Stop interpreteru NC zablokování startu

Náprava:

Změňte program dílů.

Pomocí tlačítka RESET vymažte výstrahu. Opětovně spusťte program dílů.

14413

Kanál %1 Věta %2 Přesná korekce nástroje: Přepnutí geometrická- / kanálová osa není povoleno

Vysvětlení:

%1 = číslo kanálu

%2 = číslo věty, návěští

Změna přiřazení geometrických os kanálovým osám při aktivní korekci poloměru nástroje není povolena.

Následek:

Zobrazení výstrahy: Vyslány signály meze Stop interpreteru Zablokování startu NC

Náprava:

Změňte program dílů

Pomocí tlačítka RESET vymažte výstrahu.

14414

Kanál %1 Věta %2 Funkce GEOAX: Chybné vyvolání

Vysvětlení:

%1 = číslo kanálu

%2 = číslo věty, návěští

Parametry při vyvolání GEOAX(...) jsou chybné.

Možné příčiny jsou:

- Lichý počet parametrů.
- Zadáno více než 6 parametrů.
- Bylo naprogramováno číslo geometrické osy menší než 0 nebo větší než 3.
- Číslo geometrické osy bylo naprogramováno několikrát.
- Identifikátor osy byl naprogramován několikrát.
- Byl proveden pokus přiřadit kanálovou osu geometrické ose, která má stejný název jako kanálová osa.
- Byl proveden pokus vyjmout geometrickou osu z komplexu geometrických os, které mají stejný název jako kanálová osa.

Následek:

Zobrazení výstrahy: Vyslány signály meze Stop interpreteru Zablokování startu NC

Náprava:

Změňte program dílů nebo korekční větu

Pomocí tlačítka vymazání vymažte výstrahu. Žádná další obsluha není třeba.

14420

Kanál %1 Věta %2 Dělicí osa %3 Frame není přípustný

Vysvětlení:

%1 = číslo kanálu

%2 = číslo věty, návěští

%3 = osa

Osa má pojíždět jako dělicí osa, je však aktivní Frame. Je to možné pomocí údaje stroje FRAME_OR_CORRPOS_NOTALLOWED, ale je to zakázáno

Následek:

Zobrazení výstrahy: Vyslány signály meze Stop interpreteru Zablokování startu NC

Náprava:

Změňte program dílů,

změňte údaj stroje CORR_FOR_AXIS_NOT_ALLOWED

Pomocí tlačítka RESET vymažte výstrahu. Opětovně spusťte program dílů.

14500

Kanál %1 Věta %2 Nepovolený příkaz DEF nebo PROC v programů dílů

Vysvětlení:

%1 = číslo kanálu

%2 = číslo věty, návěští

NC program dílů - kombinujte programy dílů s jazykovými prvky do jedné předřazené **definiční části** a na ni navazující **programové části**. Přejechod nebude zvlášť vyznačen - po 1. příkazu programu nesmí následovat žádný definiční příkaz.

Následek:	Zobrazení výstrahy: Vyslány signály meze Stop interpreteru NC zablokování startu
Náprava:	Definiční a PROC příkazy umístěte na začátek programu. Pomocí tlačítka RESET vymažte výstrahu. Opětovně spusťte program dílů.
14510	Kanál %1 Věta %2 Při vyvolání UP chybí příkaz PROC
Vysvětlení:	%1 = číslo kanálu %2 = číslo věty, návěští Při vyvolání podprogramu s předáním parametrů ("call-by-value" nebo "call-by-reference") musí vyvolaný podprogram (UP) začínat příkazem PROC.
Následek:	Zobrazení výstrahy: Vyslány signály meze Stop interpreteru NC zablokování startu
Náprava:	Definujte podprogram podle použitého typu. 1. Obvyklá struktura UP (bez předání parametrů): % SPF 123456 : M17 2. Struktura UP s klíčovým slovem a názvem UP (bez předání parametrů): PROCUPNAME : M17 ENDPROC 3. Struktura UP s klíčovým slovem a názvem UP (s předáním parametrů "call-by-value"): PROCUPNAME (VARNAME1, VARNAME2, ...) : M17 ENDPROC 4. Struktura UP s klíčovým slovem a názvem UP (s předáním parametrů "call-by-reference"): PROCUPNAME (Typ1 VARNAME1, Typ2 VARNAME2, ...) : M17 ENDPROC Pomocí tlačítka RESET vymažte výstrahu. Opětovně spusťte program dílů.
14520	Kanál %1 Věta %2 Nepovolený příkaz PROC v definiční části dat
Vysvětlení:	%1 = číslo kanálu %2 = číslo věty, návěští Příkaz PROC může stát jen na začátku podprogramu.
Následek:	Zobrazení výstrahy: Vyslány signály meze Stop interpreteru NC zablokování startu
Náprava:	Změňte NC program dílů. Pomocí tlačítka RESET vymažte výstrahu. Opětovně spusťte program dílů.
14530	Kanál %1 Věta %2 Příkazy EXTERN a PROC vzájemně nesouhlasí
Vysvětlení:	%1 = číslo kanálu %2 = číslo věty, návěští Podprogramy s předáním parametrů musí být známe před svým vyvoláním v programu. Jsou-li podprogramy vždy k dispozici (pevné cykly), zjistí systém řízení rozhraní vyvolání při rozběhu systému. V opačném případě se musí ve vyvolávaném programu naprogramovat příkaz EXTERN. Příklad: N123 EXTERN UPNAME (TYP1, TYP2, TYP3, ...) Tento typ proměnných při tom musí souhlasit nebo být kompatibilní s typem stanoveným v definici (příkaz PROC); název může znít odlišně.
Následek:	Zobrazení výstrahy: Vyslány signály meze Stop interpreteru NC zablokování startu
Náprava:	Zkontrolujte a korigujte vzájemný soulad proměnných typu EXTERN a příkazu PROC. Pomocí tlačítka RESET vymažte výstrahu. Opětovně spusťte program dílů.
14610	Kanál %1 Věta %2 Korekční věta není možná
Vysvětlení:	%1 = číslo kanálu %2 = číslo věty, návěští Byla přenesena výstraha, která by v zásadě mohla být odstraněna korekcí programu. Protože se však tato chyba vyskytla v externě zpracovaném programu, není korekční věta / korekce programu možná.
Následek:	Zobrazení výstrahy: Vyslány signály meze Stop interpreteru NC zablokování startu
Náprava:	- Přerušte program resetováním - Korigujte program na MMC resp. PC - Znovu spusťte zavádění (příp. s vyhledáním věty na místě přerušení) Tlačítkem RESET výstrahu vymažte. Opětovně spusťte program dílů.
14660	Kanál %1 Věta %2 Příkaz SETINT s neplatnou prioritou
Vysvětlení:	%1 = číslo kanálu %2 = číslo věty, návěští Číslo NCK vstupu musí být mezi 1 a 8. Bude v příkazu SETINT opatřeno klíčovým slovem PRIO = ... s prioritou 0 - 128 (1 odpovídá nejvyšší prioritě). Příklad: Jestliže se vstup NCK 5 přepne na signál 1, má být podprogram AB-HEB_Z spuštěn s nejvyšší prioritou. N100 SETINT (5) PRIO = 1 ABHEB_Z
Následek:	Zobrazení výstrahy: Vyslány signály meze Stop interpreteru NC zablokování startu
Náprava:	Prioritu NCK vstupu neprogramujte menší než 1 ani větší než 128. Pomocí tlačítka RESET vymažte výstrahu. Opětovně spusťte program dílů.

14750	Kanál %1 Věta %2 Naprogramováno příliš mnoho pomocných funkcí
Vysvětlení:	%1 = číslo kanálu %2 = číslo věty, návěští V jedné NC větě bylo naprogramováno více než 10 pomocných funkcí.
Následek:	Zobrazení výstrahy: Vyslány signály meze Korekční věta s reorganizací .
Náprava:	Zkontrolujte, zda jsou všechny pomocné funkce v jedné větě nutné - modálně účinné funkce není třeba opakovat. Vytvořte vlastní větu pomocných funkcí nebo pomocné funkce rozdělte do několika vět. Pomocí tlačítka RESET vymažte výstrahu. Opětovně spusťte program dílů.
14760	Kanál %1 Věta %2 Pomocné funkce jedné skupiny jsou několikrát naprogramovány
Vysvětlení:	%1 = číslo kanálu %2 = číslo věty, návěští M a H funkce mohou být v případě potřeby plně variabilně rozčleněny do skupina pomocí dat stroje. Pomocné funkce budou shrnuty do skupin tak, aby se několik jednotlivých funkcí vzájemně vyloučilo. Uvnitř skupiny je racionální a přípustná jen jedna pomocná funkce.
Následek:	Zobrazení výstrahy: Vyslány signály meze Stop interpreteru NC zablokování startu
Náprava:	Programujte jen jednu pomocnou funkci ve skupině pomocných funkcí. (Rozdělení do skupin viz návod k programování výrobce stroje). Pomocí tlačítka RESET vymažte výstrahu. Opětovně spusťte program dílů.
14770	Kanál %1 Věta %2 Pomocná funkce je chybně naprogramována
Vysvětlení:	%1 = číslo kanálu %2 = číslo věty, návěští Byl překročen přípustný počet naprogramovaných pomocných funkcí na NC větu nebo byla naprogramována více než jedna pomocná funkce v téže skupině (M a S funkce). U uživatelsky definovaných pomocných funkcí je maximální počet pomocných funkcí ve skupině NCK systémových nastavení pomocí údaje stroje 11100 AUXFU_MAXNUM_GROUP_ASSIGN stanoven pro všechny pomocné funkce (standardní hodnota: 1). Pro každou uživatelsky definovanou pomocnou funkci, která má být přiřazena jedné skupině, bude provedeno přiřazení pomocí 4 kanálově specifických dat stroje. 22010 AUXFU_ASSIGN_TYPE : Druh pomocné funkce z.B M 22000 AUXFU_ASSIGN_GROUP : požadovaná skupina 22020 AUXFU_ASSIGN_EXTENSION : příp. potřebné rozšíření 22030 AUXFU_ASSIGN_VALUE : Hodnota funkce
Následek:	Zobrazení výstrahy: Vyslány signály meze Stop interpreteru NC zablokování startu
Náprava:	Korigujte program dílů - max. 16 pomocných funkcí, max. 5 M-funcí na NC větu , max. 1 pomocná funkce na skupinu. Pomocí tlačítka RESET vymažte výstrahu. Opětovně spusťte program dílů.
14820	Kanál %1 Věta %2 Maximální otáčky vřetena pro konstantní řeznou rychlost jsou negativně naprogramovány
Vysvětlení:	%1 = číslo kanálu %2 = číslo věty, návěští Pro funkci "konstantní řezná rychlost G96" může být programován maximální počet otáček vřetena pomocí klíčového slova LIMS=... . Rozsah hodnot je mezi 0,1 - 999 999,9 [ot./min.].
Následek:	Zobrazení výstrahy: Vyslány signály meze Stop interpreteru NC zablokování startu
Náprava:	Maximální počet otáček vřetena pro konstantní řeznou rychlost programujte ve výše uvedených mezích. Klíčové slovo je LIMS je modálně účinné a může stát před větou s volbou konstantní řezné rychlosti nebo v této větě. Pomocí tlačítka RESET vymažte výstrahu. Opětovně spusťte program dílů.
14830	Kanál %1 Věta %2 Zvolen chybný druh posuvu
Vysvětlení:	%1 = číslo kanálu %2 = číslo věty, návěští V zobrazené větě bylo programováno G97, ačkoliv před tím byl aktivní G96 (nebo již G97).
Následek:	Zobrazení výstrahy: Vyslány signály meze Stop interpreteru NC zablokování startu
Náprava:	Odstraňte G97 ze zobrazené věty a naprogramujte správný typ posuvu (G93, G94, G95 nebo G96) pro následující úsek obrábění. Pomocí tlačítka RESET vymažte výstrahu. Opětovně spusťte program dílů.
14840	Kanál %1 Věta %2 Chybný rozsah hodnot konstantní řezné rychlosti
Vysvětlení:	%1 = číslo kanálu %2 = číslo věty, návěští Programovaná řezná rychlost není v mezích rozsahu. Rozsah vstupů metrický: 0,01 až 9 999,99 [m/min.]. Rozsah vstupů v palcích: 0,1 až 99 999,99 [palců/min.].
Následek:	Zobrazení výstrahy: Vyslány signály meze Stop interpreteru NC zablokování startu
Náprava:	Řeznou rychlost programujte pod adresou S uvnitř přípustného rozsahu hodnot. Pomocí tlačítka RESET vymažte výstrahu. Opětovně spusťte program dílů.
14900	Kanál %1 Věta %2 Střed a koncový bod programujte současně
Vysvětlení:	%1 = číslo kanálu %2 = číslo věty, návěští Při programování kruhu pomocí úhlu otevření byl naprogramován střed kruhu a kromě toho ještě koncový bod kruhu. Tím je kruh přeuročen. Přípustný je jen jeden z obou bodů.
Následek:	Zobrazení výstrahy: Vyslány signály meze Stop interpreteru NC zablokování startu
Náprava:	Zvolte variantu programu, při které je možno spolehlivě převzít rozměr z výkresu obrobku (odstranění výpočetních chyb). Pomocí tlačítka RESET vymažte výstrahu. Opětovně spusťte program dílů.

14910	Kanál %1 Věta %2 Neplatný úhel otevření kruhu
Vysvětlení:	%1 = číslo kanálu %2 = číslo věty, návěští Při programování kruhu pomocí úhlu otevření byl naprogramován záporný úhel otevření nebo úhel otevření $\geq 360^\circ$.
Následek:	Zobrazení výstrahy: Vyslány signály meze Stop interpreteru NC zablokování startu
Náprava:	Úhel otevření naprogramujte uvnitř dovoleného rozsahu hodnot 0,0001 - 359,9999 [°]. Pomocí tlačítka RESET vymažte výstrahu. Opětovně spusťte program dílů.
14920	Kanál %1 Věta %2 Chybný mezibod kruhu
Vysvětlení:	%1 = číslo kanálu %2 = číslo věty, návěští Při programování kruhu pomocí mezibodu (CIP) leží všechny 3 body (počáteční a koncový bod a mezibod) na jedné přímce a "mezibod" (programuje se pomocí interpolačních parametrů I, J, K) leží mezi počátečním a koncovým bodem. Má-li se v případě kruhu jednat o složku šroubovice, rozhoduje o dalším rozšíření věty údaj počtu otáček (klíčové slovo TURN=...):
Následek:	•TURN>0: Následek: Zobrazení výstrahy, protože poloměr kruhu je nekonečně velký. •TURN=0 a CIP údaje mezi počátečním a koncovým bodem: je generována přímka mezi počátečním a koncovým bodem (bez hlášení výstrahy).
Náprava:	Zobrazení výstrahy: Vyslány signály meze Stop interpreteru NC zablokování startu Polohu mezibodu s parametry I, J a K umístěte tak, aby skutečně ležela mezi počátečním a koncovým bodem, nebo od tohoto způsobu programování kruhu upustěte a kruh naprogramujte pomocí poloměru nebo úhlu otevření nebo parametrů středu. Pomocí tlačítka RESET vymažte výstrahu. Opětovně spusťte program dílů.
15010	Kanál %1 Věta %2 Příkaz ke koordinaci programu s neplatným kanálovým číslem
Vysvětlení:	%1 = číslo kanálu %2 = číslo věty, návěští Byl naprogramován příkaz WAITM-, WAITMC-, INIT- nebo START s neplatným kanálovým číslem.
Následek:	Zobrazení výstrahy: Vyslány signály meze Stop interpreteru NC zablokování startu
Náprava:	Korigujte příkaz. Pomocí tlačítka RESET vymažte výstrahu. Opětovně spusťte program dílů.
15180	Kanál %1 Věta %2 Program %3 nemohl být zpracován jako soubor INI.
Vysvětlení:	%1 = číslo kanálu %2 = číslo věty, návěští %3 = řetězec Při načtení jako soubor INI došlo k chybě. Poté zobrazené chybové hlášení se vztahuje k programu, která je zde udán.
Následek:	Zobrazení výstrahy:
Náprava:	Korigujte program dílů Pomocí tlačítka vymazání vymažte výstrahu. Žádná další obsluha není třeba.
15185	Kanál %1 %2 Chyba v souboru INI
Vysvětlení:	%1 = číslo kanálu %2 = počet detekovaných chyb Při zpracování souboru INI byla zjištěna chyba
Následek:	Zobrazení výstrahy: Vyslány signály meze NC zablokování startu
Náprava:	Korigujte soubor INI nebo MD a vytvořte nový soubor INI (stažením 'upload') ZAP - VYP řídicí systém.
15300	Kanál %1 Věta %2 Neplatné průběžné číslo při vyhledání věty
Vysvětlení:	%1 = číslo kanálu %2 = číslo věty, návěští U funkce "Vyhledání věty s výpočtem" bylo ve sloupci P (průběžné číslo) vloženo záporné číslo. Přípustný rozsah hodnot je P 1 - P 9 999.
Následek:	Zobrazení výstrahy:
Náprava:	Zavádějte jen kladná průběžná čísla v rámci rozsahu hodnot. Pomocí tlačítka vymazání vymažte výstrahu. Žádná další obsluha není třeba.
15310	Kanál %1 Věta %2 Soubor k vyhledávání není k dispozici
Vysvětlení:	%1 = číslo kanálu %2 = číslo věty, návěští K vyhledávání byl zadán cíl s neuloženým programem.
Následek:	Zobrazení výstrahy:
Náprava:	Zkorigujte data cíle vyhledávání příp. zaveďte soubor dat. Pomocí tlačítka vymazání vymažte výstrahu. Žádná další obsluha není třeba.
15320	Kanál %1 Věta %2 Nepřípustné zadání k vyhledání věty.
Vysvětlení:	%1 = číslo kanálu %2 = číslo věty, návěští Požadavek na vyhledávání (typ cíle vyhledávání) je menší než 1 nebo větší než 5. Ve sloupci byl zaznamenán typ vyhledávacího okna. Přípustné požadavky na vyhledávání jsou:
	Typ Význam
	1 Vyhledávání podle čísla věty
	2 Vyhledávání podle návěští
	3 Vyhledávání podle řetězce
	4 Vyhledávání podle názvu programu
	5 Vyhledávání podle čísla řádku souboru dat

Následek:	Zobrazení výstrahy:
Náprava:	Změňte požadavek na vyhledání Pomocí tlačítka vymazání vymažte výstrahu. Žádná další obsluha není třeba.
15330	Kanál %1 věta %2 Nepřípustné číslo věty jako cíle vyhledávání
Vysvětlení:	%1 = číslo kanálu %2 = číslo věty, návěští Syntaktická chyba! Jako čísla vět jsou povolena kladná celá čísla. U hlavních vět představte ":" a u vedlejších vět "N".
Následek:	Zobrazení výstrahy:
Náprava:	Opakujte zadání s opraveným číslem věty. Pomocí tlačítka vymazání vymažte výstrahu. Žádná další obsluha není třeba.
15340	Kanál %1 Věta %2 Nepřípustné návěští jako cíl vyhledávání
Vysvětlení:	%1 = číslo kanálu %2 = číslo věty, návěští Syntaktická chyba! Návěští musí mít nejméně 2 a nejvýše 32 znaků, přitom oba první znaky musí být písmena nebo podtržítka. Návěští je třeba uzavřít dvojtečkou.
Následek:	Zobrazení výstrahy:
Náprava:	Opakujte zadání s opraveným návěštím. Pomocí tlačítka vymazání vymažte výstrahu. Žádná další obsluha není třeba.
15350	Kanál %1 Věta %2 Nebyl nalezen cíl vyhledávání
Vysvětlení:	%1 = číslo kanálu %2 = číslo věty, návěští Udaný program byl prohledán až do svého konce, zvolený cíl vyhledávání nebyl nalezen.
Následek:	Zobrazení výstrahy: Vyslány signály meze Stop interpreteru NC zablokování startu
Náprava:	Zkontrolujte program dílů, změňte cíl vyhledávání (písařské chyby v programu dílů) a znovu spusťte vyhledávání. Pomocí tlačítka RESET vymažte výstrahu. Opětovně spusťte program dílů.
15360	Kanál %1 Cíl vyhledávání je k vyhledání nepřístupný (syntaktická chyba)
Vysvětlení:	%1 = číslo kanálu Udaný cíl vyhledávání (číslo věty, návěští nebo řetězec) je k vyhledání nepřístupný.
Následek:	Zobrazení výstrahy:
Náprava:	Změňte cíl vyhledávání Pomocí tlačítka vymazání vymažte výstrahu. Žádná další obsluha není třeba.
15370	Kanál %1 Cíl vyhledávání nebyl nalezen
Vysvětlení:	%1 = číslo kanálu Při vyhledávání byl zadán nepřístupný cíl vyhledávání (např. negativní číslo věty).
Následek:	Zobrazení výstrahy:
Náprava:	Zkontrolujte číslo věty, návěští nebo řetězec znaků. Opakujte zadání s opraveným cílem vyhledávání. Pomocí tlačítka vymazání vymažte výstrahu. Žádná další obsluha není třeba.
15400	Kanál %1 Věta %2 Zvolený prvek Initial-Init není k dispozici
Vysvětlení:	%1 = číslo kanálu %2 = číslo věty, návěští Obsluhou by vybrán prvek INI pro funkci čtení, psaní nebo odstranění, který: 1. Není v NCK rozsahu k dispozici nebo 2. nemá nutný stupeň ochrany pro provedení funkce
Následek:	Zobrazení výstrahy:
Náprava:	Zkontrolujte, zda je zvolený prvek INI uložen v systému souborů NCK. Aktuální stupeň ochrany je třeba zvolit minimálně rovný (nebo větší) než stupeň ochrany, který byl stanoven při tvorbě souboru ke čtení, psaní nebo odstranění. Pomocí tlačítka RESET vymažte výstrahu. Opětovně spusťte program dílů.
15410	Kanál %1 Věta %2 Soubor dat k inicializaci s nepřístupnou M-funkcí
Vysvětlení:	%1 = číslo kanálu %2 = číslo věty, návěští V prvku init může být jako jediná M-funkce jen zakončení programu pomocí M02, M17 nebo M30.
Následek:	Zobrazení výstrahy: Vyslány signály meze Stop interpreteru NC zablokování startu
Náprava:	Z prvku Init odstraňte všechny M-funkce až na identifikaci zakončení. Prvek Init může obsahovat jen přiřazení hodnot (a globální definice dat, pokud v později proveditelném programu nejsou definovány ještě jednou), ale žádné akce k pohybu nebo synchronizaci. Pomocí tlačítka RESET vymažte výstrahu. Opětovně spusťte program dílů.
15420	Kanál %1 Věta %2 Příkaz není v aktuálním režimu přípustný
Vysvětlení:	%1 = číslo kanálu %2 = číslo věty, návěští Při zpracování prvku Init interpreter narazil na nepřístupný příkaz (např. příkaz k pojezdu).
Následek:	Zobrazení výstrahy: Vyslány signály meze Stop interpreteru NC zablokování startu
Náprava:	Z prvku Init odstraňte všechny pohybové a pomocné funkce až na identifikaci zakončení. Prvek Init může obsahovat jen přiřazení hodnot (a globální definice dat, pokud v později proveditelném programu nejsou definovány ještě jednou), ale žádné akce k pohybu nebo synchronizaci. Pomocí tlačítka RESET vymažte výstrahu. Opětovně spusťte program dílů.
15460	Kanál %1 Věta %2 Syntaktická chyba
Vysvětlení:	%1 = číslo kanálu %2 = číslo věty, návěští Adresy naprogramované ve větě nejsou s modálně účinnou, platnou a syntax určující G-funkcí kompatibilní. Příklad: N100 G01 ... I.. J.. K.. LF

Účinek:	Zobrazení výstrahy: Vyslány signály meze Stop interpreteru NC zablokování startu
Náprava:	Korigujte zobrazenou větu; G-funkce a adresy ve větě musí souhlasit. Pomocí tlačítka RESET vymažte výstrahu. Opětovně spusťte program dílů.
15800	Kanál %1 Věta %2 Chybné počáteční podmínky pro CONTPRON
Vysvětlení:	%1 = číslo kanálu %2 = číslo věty, návěští Pro přípravu kontury (klíčové slovo CONTPRON) jsou chybné počáteční podmínky: <ul style="list-style-type: none"> • G40 (zrušení volby korekce poloměru nástroje) není aktivní • Je zvolena interpolace spline příp. interpolace polynomu
Následek:	Zobrazení výstrahy: Vyslány signály meze Stop interpreteru NC zablokování startu
Náprava:	Změňte program dílů. Zrušte volbu interpolace spline příp. interpolace polynomu a/nebo korekce poloměru nástroje pomocí G40. Pomocí tlačítka RESET vymažte výstrahu. Opětovně spusťte program dílů.
15810	Kanál %1 Věta %2 Chybný rozměr Array u CONTPRON
Vysvětlení:	%1 = číslo kanálu %2 = číslo věty, návěští Počet sloupců v tabulce kontury je pevná veličina. Aktuální hodnotu převezměte z návodu k technologii - programování.
Následek:	Zobrazení výstrahy: Vyslány signály meze Stop interpreteru NC zablokování startu
Náprava:	Korigujte definici pole pro tabulku kontury. Počet řádků lze definovat libovolně a odpovídá počtu prvků kontury (kruhů, přímek). Počet sloupců je pevný (stav 6/94: Počet sloupců = 11). Příklad: N100 DEF REAL KONTAB_1 [30, 11] Pomocí tlačítka RESET vymažte výstrahu. Opětovně spusťte program dílů.
15900	Kanál %1 Věta %2 Měřicí snímač není povolen
15910	Kanál %1 Věta %2 Měřicí snímač není povolen
Vysvětlení:	%1 = číslo kanálu %2 = číslo věty, návěští Č výstrahy: 15 900 ... Měření s vymazáním zbytku dráhy Č. výstrahy.: 15 910 ... Měření bez vymazání zbytku dráhy V programu dílů byl příkazy MEAS (měření s vymazáním zbytku dráhy) příp. MEAW (měření bez vymazání zbytku dráhy) naprogramován měřicí snímač, který není povolen. Jsou povolena tato čísla měřicího snímače: 0 ... bez měřicího snímače 1 ... Měřicí snímač 1 2 ... Měřicí snímač 2, bez ohledu na to, zda je snímač skutečně připojen. Příklad: N10 MEAS=2 G01 X100 Y200 Z300 F1000 Měřicí snímač 2 s vymazáním zbytku dráhy
Následek:	Zobrazení výstrahy: Vyslány signály meze Stop interpreteru NC zablokování startu
Náprava:	Klíčové slovo MEAS=... příp. MEAW=... opatřete číslem měřicího snímače uvnitř výše uvedených mezí. Musí odpovídat hardwarovému připojení snímače. Pomocí tlačítka RESET vymažte výstrahu. Opětovně spusťte program dílů.
15950	Kanál %1 Věta %2 Není naprogramován pojezd
15960	Kanál %1 Věta %2 Není naprogramován pojezd
Vysvětlení:	%1 = číslo kanálu %2 = číslo věty, návěští Č výstrahy: 15 950 ... Měření s vymazáním zbytku dráhy Č. výstrahy.: 15 960 ... Měření bez vymazání zbytku dráhy V programu dílů nebyla příkazy MEAS (měření s vymazáním zbytku dráhy) příp. MEAW (měření bez vymazání zbytku dráhy) naprogramována osa nebo byl naprogramován nulový pojezd.
Následek:	Zobrazení výstrahy: Vyslány signály meze Stop interpreteru NC zablokování startu
Náprava:	Korigujte program dílu a větu měření doplňte adresou osy příp. dráhou pojezdu. Pomocí tlačítka RESET vymažte výstrahu. Opětovně spusťte program dílů.
16000	Kanál %1 Věta %2 Nepřípustná hodnota směru zvednutí
Vysvětlení:	%1 = číslo kanálu %2 = číslo věty, návěští Při "rychlém zvednutí od kontury" (Klíčové slovo: LIFTFAST) bylo naprogramováno kódové slovo pro směr zvednutí (klíčové slovo: ALF=...), které leží mimo přípustný rozsah (přípustný rozsah hodnot: 0 až 8). Při aktivní korekci poloměru frézy jsou: u G41 kódová čísla 2, 3 a 4 a u G42 kódová čísla 6, 7 a 8 nepoužitelná, protože kódují směr ke kontuře.
Následek:	Zobrazení výstrahy: Vyslány signály meze Stop interpreteru NC zablokování startu
Náprava:	Směr zvednutí programujte pod ALF=... uvnitř přípustných mezí. Pomocí tlačítka RESET vymažte výstrahu. Opětovně spusťte program dílů.
16005	Kanál %1 Věta %2 Nepřípustná hodnota zvednutí
Vysvětlení:	%1 = číslo kanálu %2 = číslo věty, návěští Chybné programování: hodnota pro dráhu zvednutí nesmí být negativní.
Následek:	Zobrazení výstrahy: Vyslány signály meze Stop interpreteru Zablokování startu NC
Náprava:	Změňte program dílů. Pomocí tlačítka RESET vymažte výstrahu.

16020	Kanál %1 Ve větě %2 nelze provést přemístění
Vysvětlení:	%1 = číslo kanálu %2 = číslo věty, návěští Chybné programování příp. obsluha: Má se opět najet na větu, pro kterou není informace o opakovaném najetí (např. REPOS je naprogramován, ale není proveden REORG, REPOS u A-Spline nebo B-Spline).
Následek:	Zobrazení výstrahy: Vyslány signály meze Stop interpreteru NC zablokování startu
Náprava:	Změňte příp. program dílů. Pomocí tlačítka RESET vymažte výstrahu. Opětovně spusťte program dílů.
16100	Kanál %1 Věta %2 Vřetenno %3 V kanálu není k dispozici
Vysvětlení:	%1 = číslo kanálu %2 = číslo věty, návěští %3 = řetězec Chybné programování: číslo vřetenno není v tomto kanálu známé. Výstraha se může vyskytnout ve spojení s dobou prodlevy nebo s funkcí SPI.
Následek:	Zobrazení výstrahy: Vyslány signály meze Stop interpreteru NC zablokování startu
Náprava:	Zkontrolujte program dílů, zda souhlasí naprogramované číslo vřetenno, resp. zda program běží ve správném kanálu. Zkontrolujte MD 35000 SPIND_ASSIGN_TO_MACHAX pro všechny osy stroje, zda se v některém příkazu nevyskytuje naprogramované číslo vřetenno. Toto číslo stroje musí být v kanálové ose specifického údaje stroje 20070 AXCONF_MACHAX_USED zaznamenáno. Pomocí tlačítka RESET vymažte výstrahu. Opětovně spusťte program dílů.
16110	Kanál %1 Věta %2 Vřetenno %3 v době prodlevy není v řízeném provozu
Vysvětlení:	%1 = číslo kanálu %2 = číslo věty, návěští %3 = osa, vřetenno Vřetenno nemůže být v režimech provozu polohování, kývání a řízení. M-příkazem M70 je možno přepínat z vřetenno na osu. Řízený provoz rozlišuje režim řízení počtem otáček a režim řízení polohou, mezi nimiž je možno přepínat klíčovými slovy SPCON a SPCOF. Polohování: Regulace polohy (poloha vřetenno pod SPOS/SPOSA) Kývání: Regulace počtu otáček (M41 - M45 nebo M40 a S...) Řízený provoz: Regulace počtu otáček (otáčky vřetenno pod S..., M3/M4/M5) regulace polohy (SPCON/SPCOF, otáčky vřetenno pod S..., M3/M4/M5) Provoz osy: Regulace polohy (M70/M3, M4, M5, poloha osy pod volně volitelným názvem osy)
Následek:	Zobrazení výstrahy: Vyslány signály meze Stop interpreteru NC zablokování startu
Náprava:	Zkontrolujte správné číslo vřetenno v programu dílů. Požadované vřetenno uveďte před vyvoláním prodlevy do řízeného provozu pomocí M3, M4 nebo M5. Pomocí tlačítka RESET vymažte výstrahu. Opětovně spusťte program dílů.
16120	Kanál %1 Věta %2 Neplatný index přesné korekce nástroje
Vysvětlení:	%1 = číslo kanálu %2 = číslo věty, návěští Chybné programování: V příkazu PUTFTOC zadejte 2. parametr, pro který se má korigovat hodnota parametru nástroje (1 - 3 délky nástroje, 4 poloměr nástroje). Naprogramovaná hodnota je mimo přípustný rozsah. Přípustné hodnoty jsou 1 - 4 pokud je přípustná korekce poloměru nástroje (viz údaj stroje ONLINE_CUTCOM_ENABLE), jinak hodnoty 1 - 3.
Následek:	Zobrazení výstrahy: Vyslány signály meze Stop interpreteru NC zablokování startu
Náprava:	Změňte program dílů. Délka 1 - 3 nebo 4 je pro poloměr přípustná Pomocí tlačítka RESET vymažte výstrahu. Opětovně spusťte program dílů.
16130	Kanál %1 Věta %2 Příkaz u FTOCON není povolen
Vysvětlení:	%1 = číslo kanálu %2 = číslo věty, návěští Případ 1: Změna roviny není povolena, pokud modální G-funkce FTOCON: „přesná korekce nástroje ZAP“ je aktivní. Případ 2: Volba transformace je povolena jen pro nulovou transformaci nebo transformaci šikmé osy, Transmit nebo Tracyl, pokud je aktivní FTOCON. Případ 3: Změna nástroje pomocí M06 není povolena, pokud byl FTOCON od poslední výměny nástroje aktivní. Případ 4: Orientovatelný držák nástrojů je aktivní.
Následek:	Zobrazení výstrahy: Vyslány signály meze Stop interpreteru NC zablokování startu
Náprava:	Změňte program dílů. Pomocí FTOCOF zrušte volbu přesné korekce nástroje Pomocí tlačítka RESET vymažte výstrahu.. Opětovně spusťte program dílů.
16140	Kanál %1 Věta %2 FTOCON není povolen
Vysvětlení:	%1 = číslo kanálu %2 = číslo věty, návěští Přesná korekce nástroje (FTOC) není kompatibilní s aktuální transformací.
Následek:	Zobrazení výstrahy: Vyslány signály meze Stop interpreteru NC zablokování startu
Náprava:	Změňte program dílů. Pomocí FTOCOF zrušte volbu přesné korekce nástroje Pomocí tlačítka RESET vymažte výstrahu.. Opětovně spusťte program dílů.

16150	Kanál %1 Věta %2 Neplatné číslo vřetena při PUTFTOCF
Vysvětlení:	%1 = číslo kanálu %2 = číslo věty, návěští Číslo vřetena naprogramované u PUTFTOC nebo PUTFTOCF je mimo přípustný rozsah čísel vřetena.
Následek:	Zobrazení výstrahy: Vyslány signály meze Stop interpreteru NC zablokování startu
Náprava:	Změňte program dílů. Je naprogramované číslo vřetena k dispozici? Pomocí tlačítka RESET vymažte výstrahu. Opětovně spusťte program dílů.
16410	Kanál %1 Věta %2 Osa %3 není geometrická osa
Vysvětlení:	%1 = číslo kanálu %2 = číslo věty, návěští %3 = název osy, číslo vřetena Byla naprogramována geometrická osa, která při aktuální transformaci (příp. aktuálně není žádná osa aktivní) nemůže být promítnuta na žádnou osu stroje. Příklad: Bez transformace: Polární souřadnicový systém s X, Z a C-osa s transformací: kartézský souřadnicový systém s X, Y a Z, např. u TRANSMIT.
Následek:	Zobrazení výstrahy: Vyslány signály meze Stop interpreteru NC zablokování startu
Náprava:	Zapnout typ transformace pomocí TRAORI (n) nebo neprogramovat geometrické osy, které se nepodílejí na komplexu transformací. Pomocí tlačítka RESET vymažte výstrahu. Opětovně spusťte program dílů.
16420	Kanál %1 Věta %2 Osa %3 je několikrát naprogramována
Vysvětlení:	%1 = číslo kanálu %2 = číslo věty, návěští %3 = název osy, číslo vřetena Není povoleno jednu osu programovat několikrát.
Následek:	Zobrazení výstrahy: Vyslány signály meze Stop interpreteru NC zablokování startu
Náprava:	Vymažte několikrát naprogramované adresy os. Pomocí tlačítka RESET vymažte výstrahu. Opětovně spusťte program dílů.
16430	Kanál %1 Věta %2 Geometrická osa %3 nemůže v otočeném souřadnicovém systému pojet jako polohovací osa.
Vysvětlení:	%1 = číslo kanálu %2 = číslo věty, návěští %3 = název osy, číslo vřetena V otočeném souřadnicovém systému by pojezd geometrické osy jako polohovací osy (tedy podél jejího osového vektoru v otočeném souřadnicovém systému) znamenal pojezd několika os stroje. To však je v rozporu s koncepcí polohovací osy, podle níž jedna interpolátor osy běží k interpolátoru dráhy!
Následek:	Zobrazení výstrahy: Vyslány signály meze Stop interpreteru NC zablokování startu
Náprava:	Geometrickými osami pojeďte jako s polohovacími osami jen s vypnutou rotací. Vypnutí rotace: Klíčové slovo ROT bez dalšího údaje osy a úhlu. Příklad: N100ROT Pomocí tlačítka RESET vymažte výstrahu. Opětovně spusťte program dílů.
16500	Kanál %1 Věta %2 Negativní zkosení hrany nebo zaoblení
Vysvětlení:	%1 = číslo kanálu %2 = číslo věty, návěští Pod klíčovým slovem CHF=..., RND=... nebo RNDM=... bylo naprogramováno negativní zkosení hrany nebo zaoblení.
Následek:	Zobrazení výstrahy: Vyslány signály meze Stop interpreteru NC zablokování startu
Náprava:	Hodnoty zkosení hrany, zaoblení a modálních zaoblení programujte jen s kladnými hodnotami. Pomocí tlačítka RESET vymažte výstrahu. Opětovně spusťte program dílů.
16510	Kanál %1 Věta %2 Není k dispozici rovinná osa
Vysvětlení:	%1 = číslo kanálu %2 = číslo věty, návěští Klíčovým slovem DIAMON bylo aktivováno programování průměru, ačkoliv v této NC větě není naprogramována žádná rovinná osa. Jestliže osa průměru není geometrickou osou, bude generována výstraha při základním nastavení „DIAMON“ již po zapnutí řídicího systému.
Následek:	Zobrazení výstrahy: Vyslány signály meze Stop interpreteru NC zablokování startu
Náprava:	Modálně účinnou G-funkci DIAMON aktivujte jen v NC větách, které obsahují rovinnou osu příp. pomocí DIAMOF vypněte programování průměru. Pro základní nastavení zvolte v údaji stroje 20150 GCODE_RESET_VALUES[28] „DAIMOF“. Pomocí tlačítka RESET vymažte výstrahu. Opětovně spusťte program dílů.
16700	Kanál %1 Věta %2 Osa %3 Chybný typ posuvu
Vysvětlení:	%1 = číslo kanálu %2 = číslo věty, návěští %3 = název osy, číslo vřetena Při funkci řezání závitů byl naprogramován posuv v nepřípustných jednotkách
Následek:	1. G33 (závit s konstantním stoupáním) a posuv nebyl naprogramován pomocí G94 nebo G95.
Náprava:	2. G33 (závit s konstantním stoupáním) je aktivní (automaticky) a G63 je kromě toho naprogramován v následující větě -> Konflikt! (G63 leží v 2., G33, G331 a G332 leží v 1. G-skupině). 3. G331 nebo G332 (vrtání závitů bez vyrovnávacího pouzdra) a posuv nebyl naprogramován pomocí G94.

Následek:	Zobrazení výstrahy: Vyslány signály meze Stop interpreteru NC zablokování startu
Náprava:	Ve funkci řezání závitů používejte jen G94 nebo G95. Po G33 a před G63 zrušte volbu řezání závitů pomocí G01. Pomocí tlačítka RESET vymažte výstrahu. Opětovně spusťte program dílů.
16710	Kanál %1 Věta %2 Osa %3 Není naprogramováno řídicí vřeteno
Vysvětlení:	%1 = číslo kanálu %2 = číslo věty, návěští %3 = název osy, číslo vřetena Byla naprogramována funkce řídicího vřetena (G33, G331, G95, G96), ale chybí počet otáček nebo směr otáčení řídicího vřetena.
Následek:	Zobrazení výstrahy: Vyslány signály meze Stop interpreteru NC zablokování startu
Náprava:	Doplňte v zobrazené větě S-hodnotu resp. směr otáčení hlavního vřetena. Pomocí tlačítka RESET vymažte výstrahu. Opětovně spusťte program dílů.
16715	Kanál %1 Věta %2 Osa %3 Vřeteno není v klidu
Vysvětlení:	%1 = číslo kanálu %2 = číslo věty, návěští %3 = číslo vřetena Při použité funkci (G74, najetí na referenční bod), musí vřeteno stát.
Následek:	Zobrazení výstrahy: Vyslány signály meze Stop interpreteru NC zablokování startu
Náprava:	Před chybnou větou naprogramujte v programu dílů M5 nebo SPOS/SPOSA. Pomocí tlačítka RESET vymažte výstrahu. Opětovně spusťte program dílů.
16720	Kanál %1 Věta %2 Osa %3 Stoupání závitu je nulové
Vysvětlení:	%1 = číslo kanálu %2 = číslo věty, návěští %3 = název osy, číslo vřetena Ve větě s G33 (závit s konstantním stoupáním) nebo G331 (vrtání závitů bez vyrovnávacího pouzdra) nebylo naprogramováno žádné stoupání.
Následek:	Zobrazení výstrahy: Vyslány signály meze Stop interpreteru NC zablokování startu
Náprava:	Pro zadanou geometrickou osu je třeba pod příslušným interpolačním parametrem naprogramovat stoupání závitu. X -> I, Y -> J, Z -> K Pomocí tlačítka RESET vymažte výstrah. Opětovně spusťte program dílů.
16730	Kanál %1 Věta %2 Osa %3 Chybný parametr
Vysvětlení:	%1 = číslo kanálu %2 = číslo věty, návěští %3 = název osy, číslo vřetena V G33 (řezání závitů s konstantním stoupáním) nebyla parametru stoupání přiřazena osa určující rychlost. U podélných a rovinných závitů se stoupání závitu pro zadanou geometrickou osu programuje pod příslušným interpolačním parametrem. X -> I, Y -> J, Z -> K U kuželových závitů se adresa, J, K řídí podle osy s delší cestou (délkou závitu). 2. Stoupání pro druhou osu však není zadáno .
Následek:	Zobrazení výstrahy: Vyslány signály meze Stop interpreteru NC zablokování startu
Náprava:	Parametr stoupání přiřadte ose, která určuje rychlost. Pomocí tlačítka RESET vymažte výstrahu. Opětovně spusťte program dílů.
16740	Kanál %1 Věta %2 Není naprogramována geometrická osa
Vysvětlení:	%1 = číslo kanálu %2 = číslo věty, návěští Při řezání závitů (G33) nebo při vrtání závitů bez vyrovnávacího pouzdra (G331, G332) nebyla naprogramována geometrická osa. Geometrická osa však je povinná, jestliže byl zadán interpolační parametr. Příklad: N100 G33 Z400 K2 ; stoupání závitu 2 mm, konec závitu Z=400 mm N200 SPOS=0 ; převést vřeteno do režimu osy N201 G90 G331 Z-50 K-2 ; vrtání závitů na Z=-50, chod doleva N202 G332 Z5 ; zpětný pohyb, změna směru automatická N203 S500 M03 ; vřeteno opět v režimu vřetena
Následek:	Zobrazení výstrahy: Vyslány signály meze Stop interpreteru NC zablokování startu
Náprava:	Zadejte geometrickou osu a příslušný interpolační parametr. Pomocí tlačítka RESET vymažte výstrahu. Opětovně spusťte program dílů.
16750	Kanál %1 Věta %2 Osa %3 Není naprogramován SPCON
Vysvětlení:	%1 = číslo kanálu %2 = číslo věty, návěští %3 = název osy, číslo vřetena Pro programovanou funkci (osa rotace, polohovací osa) se vřeteno musí nacházet v režimu regulace polohy.
Následek:	Zobrazení výstrahy: Vyslány signály meze Stop interpreteru NC zablokování startu
Náprava:	V předcházející větě naprogramujte regulaci polohy vřetena pomocí SPCON. Pomocí tlačítka RESET vymažte výstrahu. Opětovně spusťte program dílů.

16751	Kanál %1 Věta %2 Vřeteno / osa %3 SPCON nelze provést
Vysvětlení:	%1 = číslo kanálu %2 = číslo věty, návěští %3 = název osy, číslo vřetena Pro programovanou funkci se vřeteno musí nacházet režimu řízení. V polohovacím režimu nebo v režimu osy nesmí být zrušena volba regulace polohy.
Následek:	Zobrazení výstrahy: Vyslány signály meze Stop interpreteru NC zablokování startu
Náprava:	V předcházející větě převedte vřeteno do režimu řízení. Lze to provést pomocí M3, M4 nebo M5 pro příslušné vřeteno. Pomocí tlačítka RESET vymažte výstrahu. Opětovně spusťte program dílů.
16755	Kanál %1 Věta %2 Zastavení není třeba
Vysvětlení:	%1 = číslo kanálu %2 = číslo věty, návěští Pro programovanou funkci není třeba Stop. Zastavení (Stop) je nutné po SPOSA nebo po M5, pokud se má následující věta zaměnit až při zastavení vřetena.
Následek:	Zobrazení výstrahy: Vyslány signály meze Stop interpreteru NC zablokování startu
Náprava:	Nepsat příkaz Pomocí tlačítka RESET vymažte výstrahu. Opětovně spusťte program dílů.
16760	Kanál %1 Věta %2 Osa %3 Chybí S-hodnota
Vysvětlení:	%1 = číslo kanálu %2 = číslo věty, návěští %3 = název osy, číslo vřetena Při vrtání závitů bez vyrovnávací podložky (G331 nebo G332) chybí počet otáček vřetena.
Následek:	Zobrazení výstrahy: Vyslány signály meze Stop interpreteru NC zablokování startu
Náprava:	Počet otáček vřetena programujte pod adresou S v [ot./min.] (i přes režim osy); směr otáčení se získá ze znaménka stoupání závitů. Pozitivní stoupání závitů: směr otáčení jako M03 Negativní stoupání závitů: směr otáčení jako M04 Pomocí tlačítka RESET vymažte výstrahu. Opětovně spusťte program dílů.
16761	Kanál %1 Věta %2 Osa / vřeteno %3 V kanálu nelze programovat
Vysvětlení:	%1 = číslo kanálu %2 = číslo věty, návěští %3 = název osy, číslo vřetena Chybné programování: osu / vřeteno v současné době nelze v kanálu programovat. K výstraze dojde, jakmile bude použita osa / vřeteno z jiného kanálu nebo z PLC.
Následek:	Zobrazení výstrahy: Vyslány signály meze Stop interpreteru NC zablokování startu
Náprava:	Změňte program dílů, použijte „GET()“. Pomocí tlačítka RESET vymažte výstrahu. Opětovně spusťte program dílů.
16762	Kanál %1 Věta %2 Vřeteno %3 Funkce závitů je aktivní
Vysvětlení:	%1 = číslo kanálu %2 = číslo věty, návěští %3 = číslo vřetena Chybné programování: funkce vřetena v současné době nelze provést. K výstraze dojde, jakmile bude vřeteno (řídící vřeteno) interpolačně svázáno s osami.
Následek:	Zobrazení výstrahy: Vyslány signály meze Stop interpreteru NC zablokování startu
Náprava:	Změňte program dílů. Zrušte volbu řezání nebo vrtání závitů. Pomocí tlačítka RESET vymažte výstrahu. Opětovně spusťte program dílů.
16763	Kanál %1 Věta %2 Osa %3 Naprogramovaný počet otáček je nepřipustný (nulový nebo negativní)
Vysvětlení:	%1 = číslo kanálu %2 = číslo věty, návěští %3 = název osy, číslo vřetena Byl naprogramován počet otáček (S-hodnota) s nulovou nebo negativní hodnotou.
Následek:	Zobrazení výstrahy: Vyslány signály meze Stop interpreteru Zablokování NC startu
Náprava:	Naprogramovaný počet otáček (S-hodnota) musí být kladný. Závisí na V případě aplikace může být nulová hodnota akceptována (např. G25 S0). Pomocí tlačítka RESET vymažte výstrahu.
16770	Kanál %1 Věta %2 Osa %3 Není k dispozici měřicí systém
Vysvětlení:	%1 = číslo kanálu %2 = číslo věty, návěští %3 = název osy, číslo vřetena Bylo naprogramováno SPCON, SPOS nebo SPOSA. Tato funkce vyžaduje nejméně jeden měřicí systém. Podle MD: NUM_ENC_S nemá měřicí systém osy stroje / vřetena.
Následek:	Zobrazení výstrahy: Vyslány signály meze Stop interpreteru NC zablokování startu
Náprava:	Dodatečně instalujte měřicí systém. Pomocí tlačítka RESET vymažte výstrahu. Opětovně spusťte program dílů.
16783	Kanál %1 Věta %2 Řídící vřeteno / řídící osa %3 není k dispozici
Vysvětlení:	%1 = číslo kanálu %2 = číslo věty, návěští

%3 = název osy, číslo vřetena

Byla zapnuta vazba, při které řídicí vřeteno / řídicí osa v současné době není k dispozici.

Možné příčiny jsou:

- Zvolena vazba požadované hodnoty a vřeteno / osa je aktivní v jiném kanálu.
- Vřeteno / osa byla obsluhována z PLC a dosud není uvolněna.

Následek:

Zobrazení výstrahy: Vyslány signály meze Stop interpreteru NC zablokování startu

Náprava:

Řídicí vřeteno / řídicí osu sladte s výměnou vřetena / osy v příslušném kanálu nebo uvolněte z PLC.

Pomocí tlačítka RESET vymažte výstrahu. Opětovně spusťte program dílů.

16785

Kanál %1 Věta %2 Osa %2 Totožná vřetena / osy %3

Vysvětlení:

%1 = číslo kanálu

%2 = číslo věty, návěští

%3 = název osy, číslo vřetena

Byla zapnuta vazba, při které je následné vřeteno / osa shodná jako řídicí vřeteno / řídicí osa.

Účinek:

Zobrazení výstrahy: Vyslány signály meze Stop interpreteru NC zablokování startu

Náprava:

- V MD projektujte odpovídající vazbu (kanál-MD: COUPLE_AXIS_n)
- nebo korigujte program dílů.

Pomocí tlačítka RESET vymažte výstrahu. Opětovně spusťte program dílů.

16800

Kanál %1 Věta %2 Příkaz pojezdu DC/CDC pro osu %3 není povolen

Vysvětlení:

%1 = číslo kanálu

%2 = číslo věty, návěští

%3 = název osy, číslo vřetena

Klíčové slovo DC (**přímá**su řadnice) lze použít jen pro osy rotace. Vyvolá najetí naprogramované **absolutní polohy** nejkratší cestou.

Příklad:

N100 C=DC(315)

Následek:

Zobrazení výstrahy: Vyslány signály meze Stop interpreteru NC zablokování startu

Náprava:

V zobrazené NC větě nahradte klíčové slovo DC údajem **AC** (absolutní **souřadnice**). Jestliže zobrazení výstrahy spočívá na chybné definici osy, může být tato osa osově specifickým MD 30 300 **IS_ROT_AX** prohlášena za osu rotace.

Odpovídající data stroje:

MD 30 310: **ROT_IS_MODULO**

MD 30 320: **DISPLAY_IS_MODULO**

Pomocí tlačítka RESET vymažte výstrahu. Opětovně spusťte program dílů.

16810

Kanál %1 Věta %2 Příkaz pojezdu ACP pro osu %3 není povolen

Vysvětlení:

%1 = číslo kanálu

%2 = číslo věty, návěští

%3 = název osy, číslo vřetena

Klíčové slovo **ACP** (absolutní suřadnice **pozitivní**) je povoleno jen pro "osy modulů". Vyvolá najetí naprogramované **absolutní polohy** udaným směrem.

Následek:

Zobrazení výstrahy: Vyslány signály meze Stop interpreteru NC zablokování startu

Náprava:

V zobrazené NC větě nahradte klíčové slovo ACP údajem **AC** (absolutní **souřadnice**). Jestliže zobrazení výstrahy spočívá na chybné definici osy, může být tato osa osově specifickým MD 30 300: **IS_ROT_AX** a MD 30 310: **ROT_IS_MODULO IS_** prohlášena za osu rotace se změnou modulu.

Odpovídající data stroje:

MD 30 320: **DISPLAY_IS_MODULO**

Pomocí tlačítka RESET vymažte výstrahu. Opětovně spusťte program dílů.

16820

Kanál %1 Věta %2 Příkaz pojezdu ACN pro osu %3 není povolen

Vysvětlení:

%1 = číslo kanálu

%2 = číslo věty, návěští

%3 = název osy, číslo vřetena

Klíčové slovo **ACN** (absolutní suřadnice **negativní**) je povoleno jen pro "osy modulů". Vyvolá najetí naprogramované **absolutní polohy** udaným směrem.

Následek:

Zobrazení výstrahy: Vyslány signály meze Stop interpreteru NC zablokování startu

Náprava:

V zobrazené NC větě nahradte klíčové slovo ACN údajem **AC** (absolutní **souřadnice**). Jestliže zobrazení výstrahy spočívá na chybné definici osy, může být tato osa osově specifickým MD 30 300: **IS_ROT_AX** a MD 30 310: **ROT_IS_MODULO IS_** prohlášena za osu rotace se změnou modulu.

Odpovídající data stroje:

MD 30 320: **DISPLAY_IS_MODULO**

Pomocí tlačítka RESET vymažte výstrahu. Opětovně spusťte program dílů.

16830

Kanál %1 Věta %2 Naprogramována chybná poloha osy / vřetena %3

Vysvětlení:

%1 = číslo kanálu

%2 = číslo věty, návěští

%3 = název osy, číslo vřetena

U modulové osy byla naprogramována poloha mimo rozsah 0 - 359,999.

Následek:

Zobrazení výstrahy: Vyslány signály meze Stop interpreteru NC zablokování startu

Náprava:

Naprogramujte polohu v rozsahu 0 - 359,999.

Pomocí tlačítka RESET vymažte výstrahu. Opětovně spusťte program dílů.

16903	Kanál %1 Ovlivnění programu: Akce %2 v aktuálním stavu není povolena
Vysvětlení:	%1 = číslo kanálu %2 = číslo / název akce Akci nelze tč. zpracovat. Může se to stát např. při načítání dat stroje.
Následek:	Zobrazení výstrahy
Náprava:	Vyčkejte uzavření jiného postupu příp. postup přerušte tlačítkem Reset a opakujte zásah. Pomocí tlačítka vymazání vymažte výstrahu. Žádná další obsluha není třeba.
16904	Kanál %1 Ovlivnění programu: Akce %2 není v aktuálním stavu povolena
Vysvětlení:	%1 = číslo kanálu %2 = číslo / název akce Zpracování (program, krokový posuv (Jog), vyhledávání věty, referenční bod...) nelze v současném stavu spustit příp. v něm pokračovat.
Následek:	Zobrazení výstrahy
Náprava:	Zkontrolujte stav programu a stav kanálu Tlačítkem mazání výstrahu vymažte. Žádná další obsluha není třeba.
16905	Kanál %1 Ovlivnění programu: Akce %2 není povolena
Vysvětlení:	%1 = číslo kanálu %2 = číslo / název akce Zpracování nelze spustit příp. v něm pokračovat. Start bude akceptován jen v případě, bude-li možno spustit NCK funkci.
	Příklad: V provozním režimu Jog bude start akceptován, jestliže např.: je aktivní generátor funkce nebo byl nejprve tlačítkem Stop zastaven krokový pohyb.
Následek:	Zobrazení výstrahy v závislosti na MD 11411 ENABLE_ALARM_MASK
Náprava:	Zkontrolujte stav programu a stav kanálu. Pomocí tlačítka vymazání vymažte výstrahu. Žádná další obsluha není třeba.
16906	Kanál %1 Ovlivnění programu: Akce %2 přerušena v důsledku výstrahy
Vysvětlení:	%1 = číslo kanálu %2 = číslo akce / název akce Akce byla přerušena výstrahou.
Následek:	Zobrazení výstrahy
Náprava:	Odstranění závady a potvrzení výstrahy. Pak opětný rozběh. Pomocí tlačítka vymazání vymažte výstrahu. Žádná další obsluha není třeba.
16907	Kanál %1 Akce %2 je možná jen ve stavu zastavení (Stop).
Vysvětlení:	%1 = číslo kanálu %2 = číslo akce / název akce Akci lze provést jen v zastaveném stavu
Následek:	Zobrazení výstrahy
Náprava:	Zkontrolujte stav programu a stav kanálu Tlačítkem mazání výstrahu vymažte. Žádná další obsluha není třeba.
16908	Kanál %1 Akce %2 je možná jen v resetovaném stavu nebo na konci věty.
Vysvětlení:	%1 = číslo kanálu %2 = číslo akce / název akce Akce %2 je možná jen v resetovaném stavu příp. na konci věty
Následek:	Zobrazení výstrahy
Náprava:	Zkontrolujte stav programu a stav kanálu Tlačítkem mazání výstrahu vymažte. Žádná další obsluha není třeba.
16909	Kanál %1 Akce %2 není v aktuálním provozním stavu povolena
Vysvětlení:	%1 = číslo kanálu %2 = číslo akce / název akce Pro aktivovanou funkci se musí aktivovat jiný provozní stav.
Následek:	Zobrazení výstrahy
Náprava:	Zkontrolujte obsluhu a provozní stav. Pomocí tlačítka vymazání vymažte výstrahu. Žádná další obsluha není třeba.
16911	Kanál %1 Přechod do jiného provozního stavu není povolen
Vysvětlení:	%1 = číslo kanálu Přechod do jiného provozního stavu není povolen.
Následek:	Zobrazení výstrahy
Náprava:	Po ukončení přeplnění je přechod do jiného provozního stavu opět povolen. Pomocí tlačítka vymazání vymažte výstrahu. Žádná další obsluha není třeba.
16912	Kanál %1 Ovlivnění programu: Akce %2 je možná jen ve stavu resetování
Vysvětlení:	%1 = číslo kanálu %2 = číslo akce / název akce Akci je možno provést jen ve stavu resetování.
	Příklad: Volbu programu pomocí MMC nebo komunikace s kanálem (INIT) je možno provést jen ve stavu resetování.
Následek:	Zobrazení výstrahy
Náprava:	Resetujte příp. vyčkejte, až bude zpracování ukončeno. Pomocí tlačítka vymazání vymažte výstrahu. Žádná další obsluha není třeba.

16913	BAG %1 Kanál %2 Změna režimu provozu: Akce %3 není povolena
Vysvětlení:	%1 = číslo kanálu %2 = číslo BAG %3 = číslo akce / název akce Změna na požadovaný režim provozu není povolena. Změnu lze provést jen ve stavu resetování. Příklad: Zpracování programu je v režimu AUTO zastaveno příkazem NC-Stop. Pak dojde ke změně režimu na JOG (přerušení stavu programu). Z tohoto režimu provozu lze přejít jen do režimu BA AUTO a ne do režimu BA MDA!
Následek:	Zobrazení výstrahy
Náprava:	Buď stiskněte tlačítko Reset a tím zastavte zpracování programu nebo stiskněte tlačítko režimu provozu, v němž zpracování programu před tím probíhalo. Pomocí tlačítka vymazání vymažte výstrahu. Žádná další obsluha není třeba.
16914	BAG %1 Kanál %2 Změna režimu provozu: Akce %3 není povolena
Vysvětlení:	%1 = číslo kanálu %2 = číslo BAG %3 = číslo akce / název akce Chybná změna režimu provozu, např.: Auto->MDAREF
Následek:	Zobrazení výstrahy
Náprava:	Zkontrolujte obsluhu příp. zvolený režim provozu. Pomocí tlačítka vymazání vymažte výstrahu. Žádná další obsluha není třeba.
16915	Kanál %1 Akce %2 není v aktuální větě povolena
Vysvětlení:	%1 = číslo kanálu %2 = číslo akce / název akce Jestliže se věta postupu přeruší pomocí ASUP, musí být po ukončení Asups možné pokračovat v přerušeném programu (reorganizací zpracování vět). 2. parametr popisuje, která akce měla v úmyslu zpracování věty přerušit.
Následek:	Zobrazení výstrahy
Náprava:	Nechte program běžet až po reorganizovatelnou NC-větu nebo změřte program dílů. Pomocí tlačítka vymazání vymažte výstrahu. Žádná další obsluha není třeba.
16916	Kanál %1 Repozice: Akce %2 v aktuálním stavu není možná
Vysvětlení:	%1 = číslo kanálu %2 = číslo akce / název akce Repozice zpracování věty aktuálně není možná. Příp proto nemůže proběhnout změna režimu. 2. parametr popisuje, kterou akci měla být repozice provedena.
Následek:	Zobrazení výstrahy
Náprava:	Nechte program běžet až po NC-větu způsobilou k repozici nebo změřte program dílů. Pomocí tlačítka vymazání vymažte výstrahu. Žádná další obsluha není třeba.
16918	Kanál %1 Pro akci %2 musí být všechny kanály v resetovaném stavu
Vysvětlení:	%1 = číslo kanálu %2 = číslo akce / název akce K provedení této akce musí být všechny kanály v základním stavu! (např.: pro zavádění dat stroje)
Následek:	Zobrazení výstrahy
Náprava:	Buď vyčkejte do přerušení stavu kanálu nebo stiskněte tlačítko Reset. Pomocí tlačítka vymazání vymažte výstrahu. Žádná další obsluha není třeba.
16919	Kanál %1 Akce %2 není ve stavu výstrahy povolena
Vysvětlení:	%1 = číslo kanálu %2 = číslo akce / název akce Akci nelze provést kvůli výstraze příp. kanál je ve stavu poruchy.
Následek:	Zobrazení výstrahy
Náprava:	Stiskněte tlačítko Reset. Pomocí tlačítka vymazání vymažte výstrahu. Žádná další obsluha není třeba.
16920	Kanál %1 akce %2 již je aktivní
Vysvětlení:	%1 = číslo kanálu %2 = číslo akce / název akce Zpracování stejné akce je ještě aktivní.
Následek:	Zobrazení výstrahy
Náprava:	Vyčkejte do ukončení postupu a pak úkon opakujte. Pomocí tlačítka vymazání vymažte výstrahu. Žádná další obsluha není třeba.
16923	Kanál %1 Ovlivnění programu: Akce %2 není v aktuálním stavu povolena
Vysvětlení:	%1 = číslo kanálu %2 = číslo akce / název akce Aktuální zpracování nelze zastavit, protože postup přípravy je aktivní. Platí to např. pro: zavádění dat stroje a pro vyhledání věty až do nalezení cíle vyhledávání.
Následek:	Zobrazení výstrahy: Vyslány signály meze
Náprava:	Přerušení resetováním! Pomocí tlačítka vymazání vymažte výstrahu. Žádná další obsluha není třeba.

16924 Vysvětlení:	Kanál %1 Pozor: Zkouška programu změni data správy nástrojů %1 = číslo kanálu Při testu programu se změni data nástroje. Data nelze po ukončení testu programu automaticky opravit. Obsluha musí při tomto chybovém hlášení vyžádat zálohování dat příp. po ukončení data znovu nahrát. Zobrazení výstrahy
Následek:	Zálohujte data nástroje na MMC a po ukončení "ProgtestOff" je opět nahrajte.
Náprava:	Pomocí tlačítka vymazání vymažte výstrahu. Žádná další obsluha není třeba.
16925 Vysvětlení:	Kanál %1 Ovlivnění programu: Akce %2 není v aktuálním stavu povolena, akce %3 je aktivní %1 = číslo kanálu %2 = číslo akce / název akce %3 = číslo akce / název akce Akce byla odmítnuta, protože právě probíhá změna režimu provozu (přepnutí do režimu Automatik, Mda, Jog, Ueberspeichern, Digitalizace,...). Příklad: Tato výstraha bude vyslána, jestliže při změně režimu provozu např. z: Auto do Mda před tím, než NCK potvrdí volbu režimu provozu, bude stisknuto rozběhové tlačítko (Start).
Následek:	Zobrazení výstrahy
Náprava:	Opakujte akci. Pomocí tlačítka vymazání vymažte výstrahu. Žádná další obsluha není třeba.
16930 Vysvětlení:	Kanál %1: Předcházející a aktuální věta %2 musí být odděleny proveditelnou větou %1 = číslo kanálu %2 = číslo věty Jazykové funkce WAITMC, SETM, CLEARM a MSG musí být s ohledem na definici jazyka zhuštěny do vlastních NC-vět. Aby byla vyloučena přerušení rychlosti, je třeba tyto věty interně v NCK připojit k následující NC-větě (u WAITMC k předcházející NC-větě). Proto musí mezi NC-věťmi vždy stát proveditelná (ne výpočetní) věta. Proveditelná NC věta obsahuje např. pohyby pojezdů, pomocnou funkci, zastavení, doby prodlev... Zobrazení výstrahy: Vyslány signály meze Stop interpreteru korekční věty s reorganizací. Mezi předcházející a aktuální NC-větou naprogramujte proveditelnou NC-větu. Příklad: N10SETM N15 STOPRE ; vložte proveditelnou NC-větu N20CLEARM Pomocí tlačítka NC-Start vymažte výstrahu. Opětovně spusťte program dílů.
Následek:	Zobrazení výstrahy: Vyslány signály meze Stop interpreteru korekční věty s reorganizací.
Náprava:	Mezi předcházející a aktuální NC-větou naprogramujte proveditelnou NC-větu. Příklad: N10SETM N15 STOPRE ; vložte proveditelnou NC-větu N20CLEARM Pomocí tlačítka NC-Start vymažte výstrahu. Opětovně spusťte program dílů.
17020 Vysvětlení:	Kanál %1 Věta %2 Nepovolený Array-Index1 %1 = číslo kanálu %2 = číslo věty, návěští Naprogramován přístup ke čtení nebo psaní na proměnné pole s neplatným 1. indexem pole. Platné indexy pole musí být uvnitř definované velikosti pole a absolutních mezí (0 - 32 766). Zobrazení výstrahy: Vyslány signály meze Stop interpreteru NC zablokování startu Opravte údaj prvků pole u příkazu přístupu podle definované velikosti. Pomocí tlačítka RESET vymažte výstrahu. Opětovně spusťte program dílů.
Následek:	Zobrazení výstrahy: Vyslány signály meze Stop interpreteru NC zablokování startu
Náprava:	Opravte údaj prvků pole u příkazu přístupu podle definované velikosti. Pomocí tlačítka RESET vymažte výstrahu. Opětovně spusťte program dílů.
17030 Vysvětlení:	Kanál %1 Věta %2 Nepovolený Array-Index2 %1 = číslo kanálu %2 = číslo věty, návěští Naprogramován přístup ke čtení nebo psaní na proměnnou pole s neplatným 2. indexem pole. Platné indexy pole musí být uvnitř definované velikosti pole a absolutních mezí (0 - 32 766). Zobrazení výstrahy: Vyslány signály meze Stop interpreteru NC zablokování startu Opravte údaj prvků pole u příkazu k přístupu podle definované velikosti. Pomocí tlačítka RESET vymažte výstrahu. Opětovně spusťte program dílů.
Následek:	Zobrazení výstrahy: Vyslány signály meze Stop interpreteru NC zablokování startu
Náprava:	Opravte údaj prvků pole u příkazu k přístupu podle definované velikosti. Pomocí tlačítka RESET vymažte výstrahu. Opětovně spusťte program dílů.
17040 Vysvětlení:	Kanál %1 Věta %2 Nepovolený Array-Index2 %1 = číslo kanálu %2 = číslo věty, návěští Naprogramován přístup ke čtení nebo psaní k axiální proměnné, u níž nelze název osy jednoznačně zobrazit na ose stroje. Příklad: Zapište axiální údaj stroje \$MA_... [X]= ... ; avšak geometrickou osu X nelze pro transformaci zobrazit na ose stroje! Zobrazení výstrahy: Vyslány signály meze Stop interpreteru NC zablokování startu Transformaci zvolte před zapsáním axiálních dat (klíčové slovo: TRAF00F) nebo jako index osy použijte název osy stroje. Pomocí tlačítka RESET vymažte výstrahu. Opětovně spusťte program dílů.
Následek:	Zobrazení výstrahy: Vyslány signály meze Stop interpreteru NC zablokování startu
Náprava:	Transformaci zvolte před zapsáním axiálních dat (klíčové slovo: TRAF00F) nebo jako index osy použijte název osy stroje. Pomocí tlačítka RESET vymažte výstrahu. Opětovně spusťte program dílů.
17050 Vysvětlení:	Kanál %1 Věta %2 Nepovolená hodnota %1 = číslo kanálu %2 = číslo věty, návěští Při přístupu k jednotlivému prvku Frame byla adresována jiná složka Frame jako TRANS, ROT, SCALE nebo MIRROR nebo byla funkce CSCALE opatřena negativním znaménkem faktoru měřítka. Příklad: \$P_UIFR[5] = CSCALE (X, -2.123) Složky Frame byly buď zvoleny klíčovým slovem TR pro posunutí (TRANS, interně 0), RT pro rotaci (ROT, interně 1), SC pro měřítka (SCALE, interně 3), MI pro zrcadlení (MIRROR, interně 4), nebo byly přímo zadány jako celé hodnoty 0, 1, 3, 4.
Následek:	Zobrazení výstrahy: Vyslány signály meze Stop interpreteru NC zablokování startu
Náprava:	Transformaci zvolte před zapsáním axiálních dat (klíčové slovo: TRAF00F) nebo jako index osy použijte název osy stroje. Pomocí tlačítka RESET vymažte výstrahu. Opětovně spusťte program dílů.

Příklad:

Přístup k rotaci kolem osy X aktuálního nastavitelného Frame.
R10=\$P_UIFR[\$AC_IFRNUM, X, RT] rovněž lze programovat jako:
R10=\$P_UIFR[\$AC_IFRNUM, X, 1]

Následek: Zobrazení výstrahy: Vyslány signály meze Stop interpreteru NC zablokování startu
Náprava: Složky Frame adresujte jen k tomu určenými klíčovými slovy;
Faktor měřítka programujte v mezích od 0,00001 do 999,99999.
Pomocí tlačítka RESET vymažte výstrahu. Opětovně spusťte program dílů.

17070 Kanál %1 Věta %2 Údaj chráněný proti zápisu

Vysvětlení: %1 = číslo kanálu
%2 = číslo věty, návěští
Byl proveden pokus o zápis proměnné chráněné proti zápisu (např. systémové proměnné) nebo data stroje pro vyšší stupeň ochrany než bylo aktuálně aktivně dohodnuto.
Následek: Zobrazení výstrahy: Vyslány signály meze Stop interpreteru NC zablokování startu
Náprava: Odstraňte z NC-programu přístupy k psaní systémových proměnných, které jsou proti zápisu chráněny. Pro zápis dat stroje použijte aktuální stupeň ochrany.
Pomocí tlačítka RESET vymažte výstrahu. Opětovně spusťte program dílů.

17160 Kanál %1 Věta %2 Není zvolen nástroj

Vysvětlení: %1 = číslo kanálu
%2 = číslo věty, návěští
Byl proveden pokus pomocí systémových proměnných:
\$P_AD [n] obsah parametru (n: 1 - 25)
\$P_TOOL aktivní D-číslo (číslo bříty)
\$P_TOOLL [n] délka aktivního nástroje (n: 1 - 3)
\$P_TOOLR aktivní poloměr nástroje získat přístup k aktuálním datům korekce nástroje, ačkoliv před tím nebyl žádný nástroj zvolen.
Následek: Zobrazení výstrahy: Vyslány signály meze Stop interpreteru NC zablokování startu
Náprava: V NC programu dílů před použitím systémových naprogramujte příp. aktivujte korekci nástroje.

Příklad:

N100 G... T5 D1 ... LF

Pomocí kanálově specifických dat stroje:

MD 22 550: **TOOL_CHANGE_MODE** nová korekce nástroje s M-funkcí

MD 22 560: **TOOL_CHANGE_M_CODE** M-funkce při výměně nástroje se stanoví, zda aktivace korekce nástroje ve větě s T-slovem proběhne nebo zda ková korekční hodnota bude započítána až s M-slovem pro výměnu nástroje.
Pomocí tlačítka RESET vymažte výstrahu. Opětovně spusťte program dílů.

17170 Kanál %1 Věta %2 Příliš velký počet symbolů

Vysvětlení: %1 = číslo kanálu
%2 = číslo věty, návěští
Při rozběhu nemohly být předdefinované symboly načteny.
Následek: Zobrazení výstrahy: Vyslány signály meze Stop interpreteru NC zablokování startu
Náprava: Pomocí tlačítka RESET vymažte výstrahu. Opětovně spusťte program dílů.

170180 Kanál %1 Věta %2 Nepřípustné D-číslo

Vysvětlení: %1 = číslo kanálu
%2 = číslo věty, návěští
V zobrazené větě bude přístup k D-číslu (číslu bříty), které nebylo inicializováno a proto není k dispozici.
Následek: Zobrazení výstrahy: Vyslány signály meze Stop interpreteru NC zablokování startu
Náprava: Zkontrolujte vyvolání nástroje v NC programu dílů:
• Je naprogramováno správné číslo bříty D.. ? Není-li číslo bříty zadáno, je automaticky aktivní D1.
• Jsou definovány parametry nástroje P1 - P25? Rozměry bříty nástroje musely být předem zadány buď pomocí ovládacího panelu nebo pomocí rozhraní V.24.
Popis systémových proměnných \$P_DP x [n, m] n ... příslušné číslo nástroje T m ... Číslo bříty D
x ... Číslo parametru P
Pomocí tlačítka RESET vymažte výstrahu. Opětovně spusťte program dílů.

17190 Kanál %1 Věta %2 Nepřípustné T-číslo

Vysvětlení: %1 = číslo kanálu
%2 = číslo věty, návěští
V zobrazené větě je přístup k T-číslu (číslo nástroje), které nebylo inicializováno a proto není k dispozici.
Následek: Zobrazení výstrahy: Vyslány signály meze Stop interpreteru NC zablokování startu
Náprava: Zkontrolujte vyvolání nástroje v NC programu dílů:
• Je naprogramováno správné číslo nástroje T..?
• Jsou definovány parametry nástroje P1 - P25?
Rozměry bříty nástroje musely být předem zadány buď pomocí vstupu z ovládacího panelu nebo pomocí rozhraní V.24.
Popis systémových proměnných \$P_DP x [n, m] n ... příslušné číslo nástroje T m ... Číslo bříty D
x ... Číslo parametru P
Pomocí tlačítka RESET vymažte výstrahu. Opětovně spusťte program dílů.

17200 Vysvětlení:	Kanál %1 Věta %2 Vymazání nástroje není možné %1 = číslo kanálu %2 = číslo věty, návěští Byl proveden pokus o vymazání dat nástroje pro nástroj, který je ve zpracování, z programu dílů. Data nástrojů, které se aktuálně podílejí na zpracování, se nesmějí vymazat. To platí jak pro nástroje předvolené nebo vyměněné pomocí T tak i pro nástroje, pro které je aktivní konstantní obvodová rychlost kotouče nebo kontrola nástroje.
Následek:	Zobrazení výstrahy: Vyslány signály meze Stop interpreteru NC zablokování startu
Náprava:	Zkontrolujte přístup k paměti korekcí nástroje pomocí \$TC_DP1[t,d] = 0 nebo zrušte volbu nástroje Pomocí tlačítka RESET vymažte výstrahu. Opětovně spusťte program dílů.
17220 Vysvětlení:	Kanál %1 Věta %2 Nástroj neexistuje %1 = číslo kanálu %2 = číslo věty, návěští Pokus o přístup k WZ (nástroji) pomocí T-čísla, které ještě nebylo definováno. Např. mají-li se nástroje nasadit na místa v zásobníku pomocí programování \$TC_MPP6 = 'toolNo' (č. nástroje). To je možné teprve až je definováno jak místo v zásobníku tak nástroj určený pomocí 'toolNo'.
Následek:	Zobrazení výstrahy: Vyslány signály meze Stop interpreteru NC zablokování startu
Náprava:	Korigujte NC program. Pomocí tlačítka RESET vymažte výstrahu. Opětovně spusťte program dílů.
17230 Vysvětlení:	Kanál %1 Věta %2 Zadáno již druhé číslo %1 = číslo kanálu %2 = číslo věty, návěští Při pokusu o zápis zdvojeného čísla nástroje, k jehož názvu již existuje jiný nástroj (jiné T-číslo) se stejným zdvojeným číslem.
Následek:	Zobrazení výstrahy: Vyslány signály meze Stop interpreteru NC zablokování startu
Náprava:	Korigujte NC program. Pomocí tlačítka RESET vymažte výstrahu. Opětovně spusťte program dílů.
17240 Vysvětlení:	Kanál %1 Věta %2 Nepřípustná definice nástroje %1 = číslo kanálu %2 = číslo věty, návěští Po pokusu o změnu údaje nástroje, která by dodatečně porušila konzistentnost dat příp. vedla k rozporné definici
Následek:	Zobrazení výstrahy: Vyslány signály meze Stop interpreteru NC zablokování startu
Náprava:	Korigujte NC program. Pomocí tlačítka RESET vymažte výstrahu. Opětovně spusťte program dílů.
17250 Vysvětlení:	Kanál %1 Věta %2 Nepřípustná definice zásobníku %1 = číslo kanálu %2 = číslo věty, návěští Po pokusu o změnu údaje zásobníku, která by dodatečně porušila konzistentnost dat příp. vedla k rozporné definici
Následek:	Zobrazení výstrahy: Vyslány signály meze Stop interpreteru NC zablokování startu
Náprava:	Korigujte NC program. Pomocí tlačítka RESET vymažte výstrahu. Opětovně spusťte program dílů.
17260 Vysvětlení:	Kanál %1 Věta %2 Nepřípustná definice místa v zásobníku %1 = číslo kanálu %2 = číslo věty, návěští Po pokusu o změnu údaje místa v zásobníku, která by dodatečně porušila konzistentnost dat příp. vedla k rozporné definici
Následek:	Zobrazení výstrahy: Vyslány signály meze Stop interpreteru NC zablokování startu
Náprava:	Korigujte NC program. Pomocí tlačítka RESET vymažte výstrahu. Opětovně spusťte program dílů.
17270 Vysvětlení:	Kanál %1 Věta %2 call-by-reference: nepřípustná proměnná %1 = číslo kanálu %2 = číslo věty, návěští Data stroje a systémové proměnné nesmějí být předávány jako call-by-reference parametry.
Následek:	Zobrazení výstrahy: Vyslány signály meze Stop interpreteru NC zablokování startu
Náprava:	Změňte program dílů: Přiřaďte hodnotu údaje stroje nebo systémové proměnné lokální programové proměnné a předejte ji jako parametr. Pomocí tlačítka RESET vymažte výstrahu. Opětovně spusťte program dílů.
17500 Vysvětlení:	Kanál %1 Věta %2 Osa %3 není dělicí osa %1 = číslo kanálu %2 = číslo věty, návěští %3 = název osy, číslo vřeten Byla programována poloha dělicí osy klíčovými slovy CIC, CAC nebo CDC pro osu, která podle údaje stroje není definována jako dělicí osa.
Následek:	Zobrazení výstrahy: Vyslány signály meze Stop interpreteru NC zablokování startu
Náprava:	Pokyny k programování poloh dělicí osy (CIC, CAC, CDC) odstraňte z NC programu dílů nebo příslušnou osu deklarujte jako dělicí osu. Deklarace dělicí osy: MD 30 500: INDEX_AX_ASSIGN_POS_TAB (přiřazení dělicí osy) Osa se stane dělicí osou, jestliže v dané MD bude provedeno přiřazení v tabulce dělicích poloh. Jsou možné 2 tabulky (vstupní hodnota 1 nebo 2).

MD 10 900: **INDEX_AX_LENGTH_POS_TAB_1**

MD 10 920: **INDEX_AX_LENGTH_POS_TAB_2** (počet poloh pro 1./2. dělicí u)

Standardní hodnota: 0 Maximální hodnota: 60

MD 10 910: **INDEX_AX_POS_TAB_1 [n]**

MD 10 930: **INDEX_AX_POS_TAB_2 [n]** (polohy 1. dělicí osy) Jsou zavedeny absolutní polohy osy.. Délka seznamu je definována pomocí MD 10 900).

Pomocí tlačítka RESET vymažte výstrahu. Opětovně spusťte program dílů.

17502

Vysvětlení:

Kanál %1 Věta %2 Dělicí osa 3 zpožděna pomocí Stop ozubení Hirth

%1 = číslo kanálu

%2 = číslo věty, návěští

%3 = název osy

Pro dělicí osu je aktivována funkce 'ozubení Hirth' a override byl nastaven na 0 nebo jinou podmínku zastavení (např. VDI signál meze). Protože zastavení je možné jen na dělicích osách, bude najeto na nejbližší možnou dělicí polohu. Výstraha bude zobrazena tak dlouho, dokud nebude tato poloha dosažena nebo podmínka zastavení deaktivována.

Následek:

Zobrazení výstrahy:

Náprava:

Vyčkejte dosažení nejbližší možné dělicí polohy nebo nastavte override > 0 nebo deaktivujte jinou podmínku zastavení. Zobrazení výstrahy zmizí s odstraněním její příčiny. Žádná další obsluha není třeba.

17510

Vysvětlení:

Kanál %1 Věta %2 Nepřípustný index dělicí osy %3

%1 = číslo kanálu

%2 = číslo věty, návěští

%3 = název osy, číslo vřetena

Naprogramovaný index dělicí osy leží mimo rozsah polohovací tabulky.

Příklad:

Má být 56. Poloha podle osově specifického údaje stroje 30 500 **INDEX_AX_ASSIGN_POS_TAB** přiřazeného seznamu s 1. polohovací osou najeta absolutně, ale počet poloh je jen např. 40 (MD 10 900 **INDEX_AX_LENGTH_POS_TAB_1=40**).

N100 G.. U=CAC (56)

Následek:

Zobrazení výstrahy: Vyslány signály meze Stop interpreteru NC zablokování startu

Náprava:

Naprogramujte polohu dělicí osy v NC programu dílů odpovídající délce aktuální polohovací tabulky příp. polohovací tabulku doplňte o požadovanou hodnotu a upravte délku seznamu.

Pomocí tlačítka RESET vymažte výstrahu. Opětovně spusťte program dílů.

17600

Vysvětlení:

Kanál %1 Věta %2 Přednastavení na transformovanou osu %3 není možné

%1 = číslo kanálu

%2 = číslo věty, návěští

%3 = název osy, číslo vřetena

Zobrazená osa se podílí na aktuální transformaci. Proto uložení skutečné polohy (přednastavení) této osy není možné.

Příklad:

Osa stroje A má být ustavena na absolutní polohu A 300 s novou skutečnou polohou A 100.

:

N100 G90 G00 A=300

N101 PRESETONA=100

:

Následek:

Zobrazení výstrahy: Vyslány signály meze Stop interpreteru NC zablokování startu

Náprava:

Upusťte od uložení skutečných hodnot os, které se podílí na transformaci, nebo volbu této transformace klíčovým slovem **TRAFOOF** zrušte.

Pomocí tlačítka RESET vymažte výstrahu. Opětovně spusťte program dílů.

17610

Vysvětlení:

Kanál %1 Věta %2 Polohovací osa %3 se nemůže podílet na transformaci

%1 = číslo kanálu

%2 = číslo věty, návěští

%3 = název osy, číslo vřetena

Osa vyvolaná klíčovým slovem POS nebo POSA se podílí na aktivní transformaci. Proto nemůže pojíždět jako geometrická osa.

Následek:

Zobrazení výstrahy: Vyslány signály meze Stop interpreteru NC zablokování startu

Náprava:

Odstraňte příkaz POS příp. POSA z programové věty dílů nebo nejprve zrušte volbu transformace pomocí **TRAFOOF**. Pomocí tlačítka RESET vymažte výstrahu. Opětovně spusťte program dílů.

17620

Vysvětlení:

Kanál %1 Věta %2 Najetí na pevný bod pro transformovanou osu %3 není možné

%1 = číslo kanálu

%2 = číslo věty, návěští

%3 = název osy, číslo vřetena

V zobrazené větě je pro najetí na pevný bod (G75) programována osa, která se podílí na aktivní transformaci. Proto nebude najetí na pevný bod provedeno!

Následek:

Zobrazení výstrahy: Vyslány signály meze Stop interpreteru NC zablokování startu

Odstraňte příkaz G75 z programové věty dílů nebo nejprve zrušte volbu transformace pomocí **TRAFOOF**.

Pomocí tlačítka RESET vymažte výstrahu. Opětovně spusťte program dílů.

17630

Vysvětlení:

Kanál %1 Věta %2 Referování pro transformovanou osu %3 není možné

%1 = číslo kanálu

%2 = číslo věty, návěští

%3 = název osy, číslo vřetena

V zobrazené větě je pro najetí na referenční bod (G74) programována osa, která se podílí na aktivní transformaci. Proto nebude najetí na referenční bod provedeno!

Následek:	Zobrazení výstrahy: Vyslány signály meze Stop interpreteru NC zablokování startu
Náprava:	Odstraňte příkaz G74 příp. osy stroje, které se podílejí na transformaci, z programové věty dílů nebo nejprve zrušte volbu transformace pomocí TRAF00F. Pomocí tlačítka RESET vymažte výstrahu. Opětovně spusťte program dílů.
17640	Kanál %1 Věta %2 Provoz vřetena pro transformovanou osu %3 není možný
Vysvětlení:	%1 = číslo kanálu %2 = číslo věty, návěští %3 = název osy, číslo vřetena Osa programovaná pro provoz vřetena se podílí na aktuální transformaci jako geometrická osa. To je nepřipustné.
Následek:	Zobrazení výstrahy: Vyslány signály meze Stop interpreteru NC zablokování startu
Náprava:	Nejprve vypněte transformaci. Pomocí tlačítka RESET vymažte výstrahu. Opětovně spusťte program dílů.
17800	Kanál %1 Věta %2 Naprogramována chybně kódovaná poloha
Vysvětlení:	%1 = číslo kanálu %2 = číslo věty, návěští Číslo polohy n udané klíčovým slovem FP=n je nepřipustné. Pomocí osově specifického MD 30 600 FIX_POINT_POS [n] je možno stanovit 2 absolutní polohy osy jako pevné body.
Následek:	Zobrazení výstrahy: Vyslány signály meze Stop interpreteru NC zablokování startu
Náprava:	Naprogramujte klíčové slovo FP s pevnými body stroje 1 nebo 2. Příklad: Osami stroje X1 a Z2 najedte na pevný bod 2. N100 G75 FP=2 X1=0 Z2=0 Pomocí tlačítka RESET vymažte výstrahu. Opětovně spusťte program dílů.
17900	Kanál %1 Věta %2 Osa %3 není osou stroje
Vysvětlení:	%1 = číslo kanálu %2 = číslo věty, návěští %3 = název osy, číslo vřetena Kontext věty vyžaduje na tomto místě osu stroje. To je v případě: • G74 (najetí na referenční bod) • G75 (najetí na pevný bod) Použije-li se geometrický identifikátor nebo identifikátor přídatné osy, musí se schválit i jako identifikátor osy stroje. (MD: 10000 AXCONF_MACHAX_NAME_TAB).
Následek:	Zobrazení výstrahy: Vyslány signály meze Stop interpreteru NC zablokování startu
Náprava:	K programování použijte identifikátor osy stroje. Pomocí tlačítka RESET vymažte výstrahu. Opětovně spusťte program dílů.
18001	Kanál %1 Věta %2 Chybný kanálově specifický rozsah ochrany %3: Chyba č. %4
Vysvětlení:	%1 = číslo kanálu %2 = číslo věty, návěští %3 = číslo kanálově specifického rozsahu ochrany %4 = specifikace chyby Definice rozsahu ochrany je chybná. Číslo chyby udává bližší příčinu výstrahy. To znamená: 1: Neúplný nebo rozporný popis kontury 2: Kontura obklopuje více než jednu plochu 3: Bezpečný rozsah ochrany vztažený k nástroji není konvexní. 4: Jestliže jsou ve 3. rozměru rozsahu ochrany obě vymezení aktivní a obě meze mají stejnou hodnotu. 5: Neexistuje číslo rozsahu ochrany (záporné číslo, nula nebo větší než maximální počet rozsahů ochrany) 6: Popis rozsahu ochrany sestává z více než 10 prvků kontury 7: Rozsah ochrany vztažený k nástroji je definován jako vnitřní rozsah ochrany 8: Použit chybný parametr 9: Rozsah ochrany k aktivování není definován 10: K definici rozsahu ochrany použit chybný modální G-kód. 11: Popis kontury je chybný příp. aktivuje Frame. 12: Další blíže nespecifikované chyby.
Následek:	Zobrazení výstrahy: Vyslány signály meze NC zablokování startu
Náprava:	Změňte definici rozsahu ochrany, zkontrolujte MD. Pomocí tlačítka vymazání vymažte výstrahu. Žádná další obsluha není třeba.
18003	Kanál %1 Věta %2 Kanálově specifický rozsah ochrany %3 nelze aktivovat. Chyba č. %4
Vysvětlení:	%1 = číslo kanálu %2 = číslo věty, návěští %3 = číslo kanálově specifického rozsahu ochrany %4 = specifikace chyby Při aktivování rozsahu ochrany se vyskytla chyba.. Číslo chyby udává bližší příčinu výstrahy. To znamená: 1: Neúplný nebo rozporný popis kontury 2: Kontura obklopuje více než jednu plochu 3: Rozsah ochrany vztažený k nástroji není konvexní.. 4: Jestliže jsou ve 3. rozměru rozsahu ochrany obě vymezení aktivní a obě meze mají stejnou hodnotu. 5: Neexistuje číslo rozsahu ochrany (záporné číslo, nula nebo větší než maximální počet rozsahů ochrany) 6: Popis rozsahu ochrany sestává z více než 10 prvků kontury 7: Rozsah ochrany vztažený k nástroji je definován jako vnitřní rozsah ochrany 8: Použit chybný parametr 9: Rozsah ochrany k aktivování není definován

- 10: Chyba v interní struktuře rozsahu ochrany
 11: Další blíže nespecifikované chyby.
 12: Překročen maximální počet současně aktivních rozsahů ochrany. (kanál. specif. údaj stroje).
 13,14: Prvek kontury pro rozsahy ochrany nelze vytvořit.
 15,16: Chybí místo v paměti pro rozsahy ochrany.
 17: Chybí místo v paměti pro prvky kontury.

Následek: Zobrazení výstrahy: Vyslány signály meze Reorganizování korekční věty. Stop interpreteru NC zablokování startu
 Náprava: 1. Zmenšete počet současně aktivních rozsahů ochrany (MD).
 2. Změňte program dílů.

- Vymažte jiné rozsahy ochrany.
 - Stop zavádění.
- Pomocí tlačítka NC-Start vymažte výstrahu a pokračujte v programu.

18006 **Kanál %1 Věta %2 Závažná chyba při definování kanálově specifického rozsahu ochrany %3.**

Vysvětlení: %1 = číslo kanálu
 %2 = číslo věty, návěští
 %3 = číslo rozsahu ochrany
 Definice rozsahu ochrany musí mít zakončení EXECUTE před zastavením zavádění. Platí to i pro implicitně spuštěné, jako např. G74, M30, M17.

Následek: Zobrazení výstrahy: Vyslány signály meze Reorganizování korekční věty. NC zablokování startu
 Náprava: Změňte program dílů.

Pomocí tlačítka NC-Start vymažte výstrahu a pokračujte v programu.

18100 **Kanál %1 Věta %2 FXS[] byla přiřazena neplatná hodnota**

Vysvětlení: %1 = číslo kanálu
 %2 = číslo věty, návěští
 Tč. jen hodnoty:
 0: „Zrušení volby najetí na pevný doraz“
 1: „Volba najetí na pevný doraz“ jsou platná.
 1:

Následek: Zobrazení výstrahy: Vyslány signály meze Stop interpreteru NC zablokování startu
 Náprava: Pomocí tlačítka RESET vymažte výstrahu. Opětovně spusťte program dílů.

18101 **Kanál %1 Věta %2 FXST[] byla přiřazena neplatná hodnota**

Vysvětlení: %1 = číslo kanálu
 %2 = číslo věty, návěští
 Tč. je platný rozsah jen 0,0 - 100,0.

Následek: Zobrazení výstrahy: Vyslány signály meze Stop interpreteru NC zablokování startu
 Náprava: Pomocí tlačítka RESET vymažte výstrahu. Opětovně spusťte program dílů.

18102 **Kanál %1 Věta %2 FXSW[] byla přiřazena neplatná hodnota**

Vysvětlení: %1 = číslo kanálu
 %2 = číslo věty, návěští
 Tč. platí jen kladné hodnoty vč. nuly.

Následek: Zobrazení výstrahy: Vyslány signály meze Stop interpreteru NC zablokování startu
 Náprava: Pomocí tlačítka RESET vymažte výstrahu. Opětovně spusťte program dílů.

18300 **Kanál %1 Věta %2 Frame: Přesný posuv není možný**

Vysvětlení: %1 = číslo kanálu
 %2 = číslo věty, návěští
 Přiřazení přesného posunutí nastavitelnému nebo základnímu Frame není možné, protože MD\$MN_FRAME_FINE_TRANS není rovno 1.

Následek: Zobrazení výstrahy: Vyslány signály meze Stop interpreteru Zablokování startu NC
 Náprava: Změňte program nebo pro MD \$MN_FRAME_FINE_TRANS zadejte 1.
 Pomocí tlačítka NC-Start vymažte výstrahu a pokračujte v programu.

20000 **Kanál %1 Osa %2 Referenční vačka nedosažena.**

Vysvětlení: %1 = číslo kanálu
 %2 = název osy, číslo vřetena
 Po startu najetí na referenční bod musí být dosažena narůstající strana redukční vačky uvnitř pomocí MD 34030 REFP_MAX_CAM_DIST stanovené dráhy (1. fáze referování). (Tato chyba se vyskytne jen u inkrementálních snímačů).

Následek: Zobrazení výstrahy: Vyslány signály meze NC-Stop v případě výstrahy. NC zablokování startu
 Náprava: V úvahu připadají 3 možné příčiny chyby:
 1. VMD 34030 REFP_MAX_CAM_DIST je příliš malá hodnota. Zjistěte maximální možnou dráhu od začátku referování po redukční vačku a porovnejte ji s hodnotou v MD: REFP_MAX_CAM_DIST, příp. zvětšete MD.
 2. Signál z vačky se nedostane až k PLC vstupní skupině. Spínač referenčního bodu stiskněte rukou a zkontrolujte vstupní signál meze NC/PLC (dráha: Spínač! Zástrčka! Kabe! PLC-vstup! Uživatelský vstup).
 3. Spínač referenčního bodu není vačkou ovládán. Zkontrolujte vertikální vzdálenost mezi redukční vačkou a spínačem. Pomocí tlačítka RESET vymažte výstrahu. Opětovně spusťte program dílů.

20001 **Kanál %1 Věta %2 Není k dispozici signál vačky**

Vysvětlení: %1 = číslo kanálu
 %2 = název osy, číslo vřetena
 Na začátku 2. fáze najetí na referenční bod již není k dispozici signál redukční vačky. 2. fáze najetí na referenční bod začne, jakmile se osa po odbrzdění zastaví na vačce. Osa se pak rozjede opačným směrem, aby při opuštění / novém najetí (negativní / pozitivní strana) redukční vačky zvolila další nulovou značku měřicího.

Následek:	Zobrazení výstrahy: Vyslány signály meze NC-Stop v případě výstrahy. NC zablokování startu
Náprava:	Zkontrolujte, zda je brzdná dráha z rychlosti najetí větší než vačka referenčního bodu - v tom případě se osa může zastavit až za vačkou. Použijte delší vačku nebo snižte rychlost najetí v údají stroje 34020 REFP_VELO_SEARCH_CAM . Jestliže se osa zastaví na vačce, zkontrolujte, zda je ještě na mezi k NCK signál "VERZÖGERUNG REFERENZPUNKT-FAHREN" (zpoždění referenčního bodu-jízda) (DB 31 - 48, DBX 12.7). <ul style="list-style-type: none"> • Hardware: Přerušený vodič? Spojení nakrátko? • Software: Uživatelský program? Pomocí tlačítka RESET vymažte výstrahu. Opětovně spusťte program dílů.
20002	Kanál %1 Osa %2 Chybí nulová značka
Vysvětlení:	%1 = číslo kanálu %2 = název osy, číslo vřetena Nulová značka inkrementálního snímače cesty není na stanovené dráze. 2. fáze najetí na referenční bod končí, jakmile je zjištěna nulová značka snímače, po spuštění rostoucí / klesající strany signálu PLC meze "VERZÖGERUNG REFERENZPUNKTFAHREN" (DB 31 - 48, DBX 12.7). Maximální dráha mezi startem spouštěče a následující nulovou značkou je stanovena v údají stroje 34060 REFP_MAX_MARKER_DIST . Kontrola zabrání přejetí nulové značky a vyhodnocení příští jako signál referenčního bodu. (Chybné nastavení vačky příp. příliš velké zpoždění vinou PLC uživatelského programu).
Následek:	Zobrazení výstrahy: Vyslány signály meze NC-Stop v případě výstrahy. NC zablokování startu
Náprava:	Zkontrolujte nastavení vačky a dbejte na dostatečnou vzdálenost mezi koncem vačky a následujícím signálem nulové značky. Dráha musí být delší než o kolik se osa může v době PLC cyklu vrátit. Zvětšete údaj stroje 34060 REFP_MAX_MARKER_DIST , ale nevolte větší hodnotu než je vzdálenost mezi dvěma nulovými značkami. To by mohlo příp. kontrolu vypnout! Pomocí tlačítka RESET vymažte výstrahu. Opětovně spusťte program dílů.
20003	Kanál %1 Osa %2 Chyba v měřicím systému
Vysvětlení:	%1 = číslo kanálu %2 = název osy, číslo vřetena V měřicím systému s referenčními značkami, které kódují vzdálenost, byla zjištěna delší dráha mezi dvěma vedle sebe umístěnými značkami, než odpovídá dvojnásobku vzdálenosti v údají stroje 34300 ENC_REFP_MARKER_DIST . Systém řízení vyšle výstrahu teprve až se po 2. pokusu v opačném směru s poloviční rychlostí pojezdu zjistí příliš velká vzdálenost.
Následek:	Zobrazení výstrahy: Vyslány signály meze NC-Stop v případě výstrahy. NC zablokování startu
Náprava:	Určete vzdálenost mezi dvěma lichými referenčními značkami (referenční interval). Tato hodnota (u měřidel Heidenhain 20,00 mm) se musí vložit do údají stroje 34300 ENC_REFP_MARKER_DIST . Zkontrolujte referenční stopu měřidla vč. elektroniky pro vyhodnocení. Pomocí tlačítka RESET vymažte výstrahu. Opětovně spusťte program dílů.
20004	Kanál %1 Osa %2 Chybí referenční značka
Vysvětlení:	%1 = číslo kanálu %2 = název osy, číslo vřetena U měřicího systému délky s kódováním vzdálenosti nebyly ve stanovené dráze vyhledávání (osově specifický MD: 34060 REFP_MAX_MARKER_DIST) nalezeny 2 referenční značky. U systému měření délky s kódováním vzdálenosti není třeba redukční vačka (vačka, která je k dispozici, však bude vyhodnocena). Směr vyhledávání určí běžné směrové tlačítko. Očekávaná dráha vyhledávání 34060 REFP_MAX_MARKER_DIST , mezi dvěma referenčními značkami se počítá od počátečního bodu.
Následek:	Zobrazení výstrahy: Vyslány signály meze NC-Stop v případě výstrahy. NC zablokování startu
Náprava:	Určete vzdálenost mezi dvěma lichými referenčními značkami (referenční interval). Tato hodnota (u měřidel Heidenhain 20,00 mm) se musí vložit do údají stroje 34060 ENC_REFP_MARKER_DIST . Zkontrolujte referenční stopu měřidla vč. elektroniky pro vyhodnocení. Pomocí tlačítka RESET vymažte výstrahu. Opětovně spusťte program dílů.
20005	Kanál %1 Osa %2 Najetí na referenční bod bylo přerušeno
Vysvětlení:	%1 = číslo kanálu %2 = název osy, číslo vřetena Kanálově specifické referování nemohlo být pro všechny udané osy uzavřeno (např.: přerušeni z těchto důvodů: není uvolněn regulátor, přepnutí měřicího systému, uvolnění směrového tlačítka aj.).
Následek:	Zobrazení výstrahy: Vyslány signály meze NC-Stop v případě výstrahy. NC zablokování startu
Náprava:	Zkontrolujte možnosti přerušeni: <ul style="list-style-type: none"> • Není uvolněn regulátor (DB 21 - 28, DBX 2.1) • Přepnutí měřicího systému (DB 21 - 28, DBX 1.5 a DBX 1.6) • Chybí tlačítka postupu + nebo (DB 21 - 28, DBX 8.6 a DBX 8.7) • Override posuvu = 0 Které osy se podílejí na kanálově specifickém referování, určí osově specifický MD 34110 REFP_CYCLE_NR . -1: žádná kanálově specifické referování, NC-Start bez referování. 0: žádná kanálově specifické referování, NC-Start s referováním. 1-8 kanálově specifické referování. Zadané číslo odpovídá pořadí referování (jakmile všechny osy s obsahem 1 dosáhnou referenční bod, spustí se osy s obsahem 2 atd.). Pomocí tlačítka RESET vymažte výstrahu. Opětovně spusťte program dílů.
20006	Kanál %1 Osa %2 Rychlost vypnutí referenčního bodu nedosažena.
Vysvětlení:	%1 = číslo kanálu %2 = název osy, číslo vřetena Ve 2. fázi najetí na referenční bod (vyčkávaní na nulovou značku) byl dosažen konec vačky, ale rychlost vypnutí

referenčního bodu nebyla v tolerančním oknu. (Je to možné, jestliže osa již na začátku najetí na referenční bod stojí na konci vačky. Při tom se 1. fáze již považuje za uzavřenou a nebude spuštěna). 2. fáze bude přerušena (tentokrát před vačkou) a najetí na referenční bod bude s 1. fází automaticky spuštěno ještě jednou. Nebude-li ani při 2. pokusu dosažena rychlost najetí, bude referování definitivně přerušeno a bude vyslán výstražný signál.

Rychlost najetí: 34040 REFP_VELO_SEARCH_MARKER

Tolerance rychlosti: 35150 SPIND_DES_VELO_TOL

Účinek:

Zobrazení výstrahy: Vyslány signály meze NC-Stop v případě výstrahy. NC zablokování startu

Náprava:

Zmenšete MD pro rychlost najetí 34040 REFP_VELO_SEARCH_MARKER a/nebo zvětšíte MD pro toleranci rychlosti 35150 SPIND_DES_VELO_TOL.

Pomocí tlačítka RESET vymažte výstrahu. Opětovně spusťte program dílů.

20007

Vysvětlení:

Kanál %1 Osa %2 Najetí na referenční bod vyžaduje dva měřicí systémy

%1 = číslo kanálu

%2 = název osy, číslo vřetena

Při nastavení 34200 ENC_REFP_MODE = 6 jsou třeba dva snímače!

Následek:

Zobrazení výstrahy: Vyslány signály meze NC-Stop v případě výstrahy. NC zablokování startu

Náprava:

Změňte referenční režim 34200 ENC_REFP_MODE nebo instalujte a konfiguruje druhý snímač

Pomocí tlačítka RESET vymažte výstrahu. Opětovně spusťte program dílů.

20008

Vysvětlení:

Kanál %1 Osa %2 Najetí na referenční bod vyžaduje druhý referovaný měřicí systém

%1 = číslo kanálu

%2 = název osy, číslo vřetena

Při nastavení 34200 ENC_REFP_MODE = 6 musí být nejprve referován druhý snímač.

Následek:

Zobrazení výstrahy: Vyslány signály meze NC-Stop v případě výstrahy. NC zablokování startu

Náprava:

Změňte referenční režim 34200 ENC_REFP_MODE nebo referujte 2. snímač

Pomocí tlačítka RESET vymažte výstrahu. Opětovně spusťte program dílů.

20050

Vysvětlení:

Kanál %1 Osa %2 Manuální pojezdění je aktivní

%1 = číslo kanálu

%2 = název osy, číslo vřetena

Osy nemohou běžně pojezdět tlačítky pojezdu, protože ještě pojezdějí pomocí ručního ovladače.

Následek:

Zobrazení výstrahy:

Náprava:

Rozhodněte, zda se má osou pojezdět pomocí směrových tlačítek nebo pomocí ručního ovladače. Ukončete pojezdění ručním ovladačem příp. s vymazáním zbytkové axiální dráhy (signál meze DB 31 - 48, DBX 2.2)

Následek:

Zobrazení výstrahy zmizí s odstraněním její příčiny. Žádná další obsluha není třeba.

20051

Vysvětlení:

Kanál %1 Osa %2 Ruční pojezdění není možné

%1 = číslo kanálu

%3 = název osy, číslo vřetena

Osa již pojezdí pomocí tlačítek pojezdu, takže již nelze pojezdět pomocí ručního ovladače.

Následek:

Zobrazení výstrahy:

Náprava:

Rozhodněte, zda se má osou pojezdět pomocí směrových tlačítek nebo pomocí ručního ovladače.

Následek:

Zobrazení výstrahy zmizí s odstraněním její příčiny. Žádná další obsluha není třeba.

20052

Vysvětlení:

Kanál %1 Osa %2 Již aktivní

%1 = číslo kanálu

%3 = název osy, číslo vřetena

Osa má pojezdět jako osa stroje v režimu provozu JOG pomocí směrových tlačítek na ovládacím panelu stroje. To ale není možné, protože:

1. osa již pojezdí jako geometrická osa (pomocí kanálově specifického rozhraní DB 21 - 28, DBX 12.6, DBX 12.7, DBX 16.6, DBX 16.7 nebo DBX 20.6 a DBX 20.7) nebo

2. osa již pojezdí jako osa stroje (pomocí osově specifického rozhraní DB 31 - 48, DBX 8.6 a DBX 8.7) nebo

3. Frame pro natočený souřadnicový systém platí a jiná podílející se geometrická osa již standardně pojezdí pomocí směrových tlačítek.

Následek:

Zobrazení výstrahy:

Náprava:

Zastavte pojezdění pomocí kanálového resp. osového rozhraní nebo použijte jinou geometrickou osu.

Pomocí tlačítka vymazání vymažte výstrahu. Žádná další obsluha není třeba.

20053

Vysvětlení:

Kanál %1 Osa %2 DRF, FTOCON, ext. posunutí nulového bodu není možné

%1 = číslo kanálu

%3 = název osy, číslo vřetena

Osa pojezdí v režimu (např. referování), který neumožňuje žádnou další překrytou interpolaci.

Následek:

Zobrazení výstrahy:

Náprava:

Vyčkejte, až osa dosáhne svou referenční polohu nebo najede na referenční bod.

Tlačítkem RESET přerušete a pomocí DRF znovu spusťte.

Pomocí tlačítka vymazání vymažte výstrahu. Žádná další obsluha není třeba.

20054

Vysvětlení:

Kanál %1 Osa %2 Chybný index pro dělicí osu v JOG

%1 = číslo kanálu

%2 = název osy, číslo vřetena

1. Zobrazená dělicí osa má v režimu JOG pojezdět inkrementálně (o 1 pozici dělení). V předvoleném směru již ale není žádná poloha k dispozici.

2. Osa stojí na poslední dělicí poloze. Při inkrementálním pojezdění se dosáhne vymezení pracovního pole nebo softwarový koncový spínač, aniž by před ním ležela dělicí poloha na které by mohlo dojít k zastavení.

Následek:	Zobrazení výstrahy:
Náprava:	Seznam dělicích poloh pomocí dat stroje MD 10 900: INDEX_AX_LENGTH_POS_TAB_1 MD 10 910: INDEX_AX_POS_TAB_1 MD 10 920: INDEX_AX_LENGTH_POS_TAB_2 MD 10 930: INDEX_AX_POS_TAB_2 Zkorigujte (doplňte) nebo vložte nové hodnoty vymezení pracovního pole příp. zaveďte jiné hodnoty softwarového koncového spínače. Pomocí tlačítka vymazání vymažte výstrahu. Žádná další obsluha není třeba.
20055	Kanál %1 Řídicí vřetenem není v režimu JOG k dispozici
Vysvětlení:	%1 = číslo kanálu Zobrazená osa má pojíždět jako osa stroje v režimu JOG s posuvem otáček, ale není definováno žádné řídicí vřetenem, z něhož by bylo možno snímat skutečný počet otáček.
Následek:	Zobrazení výstrahy: Vyslány signály meze
Náprava:	Má-li být posuv otáček aktivní i v režimu JOG, musí být pomocí kanálově specifického data stroje 20090 SPIND_DEF_MASTER_SPIND deklarováno řídicí vřetenem. Pak je v oblasti obsluhy PARAMETER tlačítka "SETTINGDATEN" a "JOG DATEN" zvyrazněn obraz, v němž je třeba G-funkci G95 předvolit. Krokový (JOG) posuv pak je možno vložit v [mm/ot.]. (Je-li jako JOG posuv nastaveno 0 mm/ot., převezme řídicí systém hodnotu v osově specifickém MD 32050 JOG_REV_VELO příp. při rychloposuvu v 32040 JOG_REV_VELO_RAPID). Posuv na otáčku v režimu JOG bude deaktivován, tím, že se G-funkce G95 přestaví na G94 . Pomocí tlačítka vymazání vymažte výstrahu. Žádná další obsluha není třeba.
20056	Kanál %1 Osa %2 Bez posuvu na otáčku, protože osa / vřetenem %3 stojí
Vysvětlení:	%1 = číslo kanálu %2 = název osy, číslo vřetenem %3 = název osy, číslo vřetenem Osa má v režimu JOG pojíždět s posuvem na otáčku, posuv vřetenem / osy, z něhož se má posuv odvodit, však je 0.
Následek:	Zobrazení výstrahy
Náprava:	Pojíždějte vřetenem / osou, z níž se má posuv odvodit, Zobrazení výstrahy zmizí s odstraněním její příčiny. Žádná další obsluha není třeba.
20057	Kanál %1 věta %2 Posuv na otáčku, pro osu / vřetenem %3 je <=nula.
Vysvětlení:	%1 = číslo kanálu %2 = číslo věty, návěští %3 = název osy, číslo vřetenem Pro osu / vřetenem byl naprogramován posuv na otáčku, nebyla však naprogramována rychlost nebo je naprogramovaná hodnota menší nebo rovná nule.
Následek:	Zobrazení výstrahy: Vyslány signály meze NC-Stop v případě výstrahy. NC zablokování startu LOKALREACTION. COMPBLOCKWITHREORG. Zpracování kanálu není připraveno k provozu
Náprava:	• Zkorigujte program dílu nebo • vložte pro PLC osy na rozhraní VDI správný posuv nebo • pro osy otočení zadejte posuv v seřizovacím datu \$SA_OSCILL_VELO. ZUSATZ Pomocí tlačítka RESET vymažte výstrahu. Opětovně spusťte program dílu.
20060	Kanál %1 Osa %2 nelze provozovat jako geometrickou osu
Vysvětlení:	%1 = číslo kanálu %2 = název osy Osa aktuálně není ve stavu "Geometrieachse". Proto nemůže pojíždět v režimu JOG jako geometrická osa. Jestliže se v okně zobrazení "Position" překryje zkratka WKS (souřadnicový systém obrobku), mohou pomocí směrových tlačítek pojíždět jen geometrické osy! (MKS ... Souřadnicový systém stroje; směrovými tlačítky ovládacího panelu stroje je nyní možno pojíždět všemi osami stroje).
Následek:	Zobrazení výstrahy:
Náprava:	Zkontrolujte ovládání, zda skutečně mají geometrické osy pojíždět, jinak přepněte tlačítkem " WKS/MKS " na ovládací panelu stroje na osy stroje. Pomocí tlačítka vymazání vymažte výstrahu. Žádná další obsluha není třeba.
20062	Kanál %1 Osa %2 je již aktivní
Vysvětlení:	%1 = číslo kanálu %2 = název osy / číslo vřetenem Zobrazená osa již pojíždí jako osa stroje. Proto nemůže pojíždět jako geometrická osa. Pojíždění jedné osy v režimu JOG lze ovládat dvěma různými rozhraními. 1. jako geometrickou osu : pomocí kanálově specifického rozhraní DB 21 - DB 28, DBX12.6 nebo DBX12.7 2. jako osu stroje : pomocí osově specifického rozhraní DB 31 - DB 48 DBX8.6 nebo DBX8.7 Pomocí standardního ovládacího panelu stroje není možno současně ovládat osu jako osu stroje a geometrickou osu!
Následek:	Zobrazení výstrahy:
Náprava:	Spusťte nejprve geometrickou osu, je-li pojezd jako osy stroje uzavřen. Pomocí tlačítka vymazání vymažte výstrahu. Žádná další obsluha není třeba.
20065	Kanál %1 Řídicí vřetenem není v režimu JOG definováno pro geometrické osy.
Vysvětlení:	%1 = číslo kanálu Zobrazená osa má pojíždět jako geometrická osa v režimu JOG s posuvem otáček, ale není definováno žádné řídicí vřetenem, z něhož by bylo možno snímat skutečný počet otáček.
Následek:	Zobrazení výstrahy: Vyslány signály meze

Náprava:	Má-li být posuv otáček aktivní i v režimu JOG, musí být pomocí kanálově specifického data stroje SPIND_DEF_MASTER_SPIND deklarováno řídicí vřeteno. Pak je v oblasti obsluhy PARAMETER tlačítka "SETTINGDATEN" a "JOG DATEN" zvýrazněn obraz, v němž je třeba G-funkci G95 předvolit. Krokový (JOG) posuv pak je možno vložit v [mm/ot.]. (Je-li jako JOG posuv nastaveno 0 mm/ot., převezme řídicí systém hodnotu v osově specifickém MD 32050 JOG_REV_VELO příp. při rychloposuvu v 32040 JOG_REV_VELO_RAPID). Posuv na otáčku v režimu JOG bude deaktivován, takže se G-funkce G95 přestaví na G94 . Pomocí tlačítka vymazání vymažte výstrahu. Žádná další obsluha není třeba.
20070 Vysvětlení:	Kanál %1 Osa %2 Naprogramovaný koncový bod leží za softwarovým koncovým spínačem %3 %1 = číslo kanálu %2 = číslo osy %3 = „+“ nebo „-“ Osa pojíždí jako konkurující polohovací osa a cílová poloha je za příslušným softwarovým koncovým spínačem. Nepojíždí.
Následek:	Zobrazení výstrahy:
Náprava:	Zadejte menší cílovou polohu. Změňte MD pro softwarový koncový spínač příp. aktivujte jiný softwarový koncový spínač. Zobrazení výstrahy zmizí s odstraněním její příčiny. Žádná další obsluha není třeba.
20071 Vysvětlení:	Kanál %1 Osa %2 Naprogramovaný koncový bod leží za vymezením pracovního pole %3 %1 = číslo kanálu %2 = číslo osy %3 = „+“ nebo „-“ Zobrazená osa pracuje jako "konkurující polohovací osa". Její cílová poloha leží za nastaveným vymezením pracovního pole.
Následek:	Zobrazení výstrahy:
Náprava:	Parametrizujte cílovou polohu v rámci přípustného rozsahu pojezdu (parametr POS pro FC?) nebo korigujte polohu softwarového koncového spínače (2. Aktivujte softwarový koncový spínač). Zobrazení výstrahy zmizí s odstraněním její příčiny. Žádná další obsluha není třeba.
20072 Vysvětlení:	Kanál %1 Osa %2 není dělicí osou %1 = číslo kanálu %2 = číslo osy Zobrazená osa bude pracovat jako "konkurující polohovací osa". Její cílová poloha je parametrizována v FC TEIL-ACHS jako dělicí polohové číslo - osa však není dělicí osou.
Následek:	Zobrazení výstrahy: Použijte FC POS-ACHS pro lineární a rotační osy nebo deklaruje osu k dělicí ose. Odpovídající data stroje pro deklaraci dělicí osy: MD 30 500: INDEX_AX_ASSIGN_POS_TAB MD 10 900: INDEX_AX_LENGTH_POS_TAB_1 MD 10 910: INDEX_AX_POS_TAB_1 MD 10 920: INDEX_AX_LENGTH_POS_TAB_2 MD 10 930: INDEX_AX_POS_TAB_2 Zobrazení výstrahy zmizí s odstraněním její příčiny. Žádná další obsluha není třeba.
20073 Vysvětlení:	Kanál %1 Osa %2 Nelze přemístit %1 = číslo kanálu %2 = číslo osy Konkurující polohovací osu nelze polohovat, protože již byla opět spuštěna přes VDI rozhraní a je ještě aktivní. Neproběhne žádný polohovací pohyb, který by nebyl ovlivněn pohybem spuštěným pomocí rozhraní VDI.
Následek:	Zobrazení výstrahy:
Náprava:	Žádná Pomocí tlačítka vymazání vymažte výstrahu. Žádná další obsluha není třeba.
20074 Vysvětlení:	Kanál %1 Osa %2 Chybná poloha indexu %1 = číslo kanálu %2 = název osy, číslo vřetena Pro konkurující polohovací osu, která je deklarována jako dělicí osa, bylo z PLC zadáno číslo indexu, které není v tabulce k dispozici.
Následek:	Zobrazení výstrahy:
Náprava:	Zkontrolujte a příp. opravte číslo dělicí osy zadané z PLC. Pokud č. dělicí osy souhlasí a příčinou výstrahy je příliš krátce nastavená polohovací tabulka dělení, zkontrolujte data stroje pro deklaraci dělicí osy. MD 30 500: INDEX_AX_ASSIGN_POS_TAB MD 10 900: INDEX_AX_LENGTH_POS_TAB_1 MD 10 910: INDEX_AX_POS_TAB_1 MD 10 920: INDEX_AX_LENGTH_POS_TAB_2 MD 10 930: INDEX_AX_POS_TAB_2 Zobrazení výstrahy zmizí s odstraněním její příčiny. Žádná další obsluha není třeba.
20075 Vysvětlení:	Kanál %1 Osa %2 se tč. nemůže kývat %1 = číslo kanálu %2 = číslo osy Osa nemůže tč. provést žádný kývavý pohyb, protože již pojíždí např. pomocí ručního ovladače.
Následek:	Zobrazení výstrahy:
Náprava:	Ukončete jiný pohyb pojezdu. Pomocí tlačítka vymazání vymažte výstrahu. Žádná další obsluha není třeba.

20076	Kanál %1 Osa %2 Kývá se - změna režimu není možná
Vysvětlení:	%1 = číslo kanálu %2 = číslo osy
Následek:	Osa provádí kývavý pohyb, změna režimu není možná, protože ve zvoleném režimu není kývavý pohyb přípustný. Zobrazení výstrahy: Vyslány signály meze NC-Stop v případě výstrahy. NC zablokování startu
Náprava:	Nespouštějte žádné takové změny režimu. Nechte osu pod kontrolou PLC a v PLC programu zajistěte, aby osa při těchto změnách režimu ukončila kývavý pohyb. Pomocí tlačítka RESET vymažte výstrahu. Opětovně spusťte program dílů.
20077	Kanál %1 Osa %2 Naprogramovaná poloha leží za softwarovým koncovým spínačem %3
Vysvětlení:	%1 = číslo kanálu %2 = číslo osy %3 = „+“ nebo „-“
Následek:	Osa pojíždí jako kývavá osa a cílová poloha (poloha obratu příp. koncová poloha) je za příslušným softwarovým koncovým spínačem. Nepojíždí se.
Náprava:	Zobrazení výstrahy: Vyslány signály meze NC zablokování startu NC-Stop v případě výstrahy. Zadejte menší cílovou polohu. Změňte MD pro softwarový koncový spínač příp. aktivujte jiný softwarový koncový spínač. Pomocí tlačítka RESET vymažte výstrahu. Opětovně spusťte program dílů.
20078	Kanál %1 Osa %2 Naprogramovaná poloha leží za vymezením pracovního pole %3
Vysvětlení:	%1 = číslo kanálu %2 = číslo osy %3 = „+“ nebo „-“
Následek:	Osa pojíždí jako kývavá osa a cílová poloha (poloha obratu příp. koncová poloha) je za příslušným účinným vymezením pracovního pole. Nepojíždí se.
Náprava:	Zobrazení výstrahy: Vyslány signály meze NC zablokování startu NC-Stop v případě výstrahy. Zadejte menší cílovou polohu. Deaktivujte vymezení pracovního pole. Změňte vymezení pracovního pole. Pomocí tlačítka RESET vymažte výstrahu. Opětovně spusťte program dílů.
20080	Kanál %1 Osa %2 Pro přemístění není přiřazen žádný ruční ovladač
Vysvětlení:	%1 = číslo kanálu %2 = číslo osy
Následek:	Pro tuto osu chybí v automatice přiřazení ručního ovladače při spuštění ručním ovladači.
Náprava:	Zobrazení výstrahy: Přejete-li si vliv ručního ovladače, musíte jej aktivovat. Zobrazení výstrahy zmizí s odstraněním její příčiny. Žádná další obsluha není třeba.
20085	Kanál %1 Ruční ovladač kontury: Směr pojezdu nebo přejezd od začátku věty není povolen.
Vysvětlení:	%1 = číslo kanálu
Následek:	Ručním ovladačem kontury je proveden pohyb po dráze proti naprogramovanému směru a byl dosažen počáteční bod dráhy na začátku věty.
Náprava:	Zobrazení výstrahy Otočte ručním ovladačem kontury v protisměru Zobrazení výstrahy zmizí s odstraněním její příčiny. Žádná další obsluha není třeba.
20090	Osa %1 Jízda na pevný doraz není možná. Zkontrolujte naprogramování a data osy.
Vysvětlení:	%1 = název osy, číslo vřetena
Následek:	1. Funkce „Fahren auf Festanschlag“ byla naprogramována pomocí FXS[AX]=1, ale osa ji (ještě) nepodporuje. Zkontrolujte MD 37000. Pro osy Gantry a simulované osy funkce není k dispozici. 2. Pro osu AX nebyl při volbě naprogramován žádný pohyb. AX je identifikátor osy stroje. 3. Pro osu / vřeteno, pro něž je aktivována funkce „Fahren auf Festanschlag“, je třeba ve zvolené větě vždy naprogramovat pohyb. Výstrahu je možno přeprogramovat pomocí MD ALARM_REACTION_CHAN_NOREADY (kanál není připraven k provozu).
Náprava:	BAG není připraven k provozu. Podle okolností možnost přepnutí kanálu pomocí MD. Kanál není připraven k provozu. NC zablokování startu NC-Stop v případě výstrahy. Zobrazení výstrahy: Vyslány signály meze • Zkontrolujte typ osy • Zkontrolujte MD 37000 • Nechybí v rozjezdové větě programování pohybu osy stroje? Ve všech kanálech tohoto BAG vymažte tlačítkem RESET výstrahu.
20091	Osa %1 nedosáhla pevný doraz
Vysvětlení:	%1 = název osy, číslo vřetena
Následek:	Při pokusu o najetí na pevný doraz byla dosažena naprogramovaná koncová poloha nebo přerušen pohyb pojezdu. Výstrahu je možno vyjmout pomocí data stroje \$MA_FIXED_STOP_ALARM_MASK. Výstrahu je možno přeprogramovat pomocí MD ALARM_REACTION_CHAN_NOREADY (kanál není připraven k provozu).
Náprava:	BAG není připraven k provozu. Podle okolností možnost přepnutí kanálu pomocí MD. Kanál není připraven k provozu. NC zablokování startu NC-Stop v případě výstrahy. Zobrazení výstrahy: Vyslány signály meze

Náprava:	<p>Korekce programu dílů a nastavení:</p> <ul style="list-style-type: none"> • Byla přerušena věta pojezdu? <p>Poloha osy má odpovídat naprogramované koncové poloze, takže je třeba koncovou polohu korigovat.</p> <ul style="list-style-type: none"> • Naprogramovaná koncová poloha leží v dílu, takže se musí zkontrolovat kritérium spuštění. • Byla odchylka kontury, která vedla ke spuštění, dimenzována příliš velká? Není limit nastaven příliš vysoko? <p>Ve všech kanálech tohoto BAG vymažte tlačítkem RESET výstrahu.</p>
20092	Osa %1 Jízda na pevný doraz je ještě aktivní
Vysvětlení:	<p>%1 = Název osy, číslo vřetena</p> <p>Byl proveden pokus o pohyb osy, která najela na pevný doraz, když je na tomto dorazu nebo ještě nebylo ukončeno zrušení volby.</p> <p>Výstrahu je možno přeprogramovat pomocí MD ALARM_REACTION_CHAN_NOREADY (kanál není připraven k provozu).</p>
Následek:	<p>BAG není připraven k provozu.</p> <p>Podle okolností možnost přepnutí kanálu pomocí MD.</p> <p>Kanál není připraven k provozu.</p> <p>NC zablokování startu NC-Stop v případě výstrahy. Zobrazení výstrahy: Vyslány signály meze</p>
Náprava:	<p>Zkontrolujte tyto body:</p> <ul style="list-style-type: none"> • Pohybuje se s pohybem pojezdu geometrické osy i osa na pevném dorazu? • Byla provedena volba, ačkoliv osa stojí na dorazu? • Bylo tlačítkem RESET přerušeno zrušení volby? • Má PLC zapnuty potvrzovací signály? <p>Ve všech kanálech tohoto BAG vymažte tlačítkem RESET výstrahu.</p>
20200	Kanál %1 Neplatné číslo vřetena %2 při korekci nástroje
Vysvětlení:	<p>%1 = číslo kanálu, cílový kanál</p> <p>%2 = číslo vřetena</p> <p>Pro vřeteno udané příkazem PUTFTOC není v cílovém kanálu k dispozici přiřazení osy.</p>
Následek:	Zobrazení výstrahy: Stop interpreteru Vyslány signály meze NC zablokování startu NC-Stop v případě výstrahy.
Náprava:	<p>Změňte program v kanálu, který zapisuje korekci nástroje.</p> <p>Pomocí tlačítka RESET vymažte výstrahu. Opětovně spusťte program dílů.</p>
20201	Kanál %1 Vřeteno %2 Není přiřazen žádný nástroj
Vysvětlení:	<p>%1 = číslo kanálu</p> <p>%2 = číslo vřetena</p> <p>Aby bylo možno přihlídnout ke korekci nástroje pro nástroj ve vřetenu, musí být aktivní přiřazení vřeteno-nástroj. V případě cílového kanálu korekce nástroje pro naprogramované vřeteno tomu aktuálně tak není.</p>
Následek:	Zobrazení výstrahy: Stop interpreteru Vyslány signály meze NC zablokování startu NC-Stop v případě výstrahy.
Náprava:	<p>1. Změňte program dílu (zapište přesnou korekci WKZ).</p> <p>2. Přiřazení vřeteno-nástroj proveďte naprogramováním:</p> <ul style="list-style-type: none"> • TMON (kontrola WKZ). • GWPERSON (volba WKZ). <p>Pomocí tlačítka RESET vymažte výstrahu. Opětovně spusťte program dílů.</p>
20203	Kanál %1 Osa %2 Žádný nástroj není aktivní
Vysvětlení:	<p>%1 = číslo kanálu</p> <p>Pomocí PUTFTOC byla zapsána korekce nástroje pro aktivní nástroj kanálu %1. V tomto kanálu není žádný nástroj aktivní. Proto nelze korekci přiřadit.</p>
Následek:	Zobrazení výstrahy: Stop interpreteru Vyslány signály meze NC zablokování startu NC-Stop v případě výstrahy.
Náprava:	<p>Zkorigujte program</p> <p>Pomocí tlačítka RESET vymažte výstrahu. Opětovně spusťte program dílů.</p>
20204	Kanál %1 Příkaz PUTFTOC není u FTOCOF povolen
Vysvětlení:	<p>%1 = číslo kanálu</p> <p>Pomocí PUTFTOC byla zapsána korekce nástroje pro kanál %1. V tomto kanálu není korekce nástroje aktivní. V cílovém kanálu příkazu PUTFTOC musí být FTOCON aktivní.</p>
Následek:	Zobrazení výstrahy: Stop interpreteru Vyslány signály meze NC zablokování startu NC-Stop v případě výstrahy.
Náprava:	<p>Korekce programu v kanálu obrábění: Zvolte FTOCON, aby se kanál připravil pro příjem příkazů PUTFTOC.</p> <p>Pomocí tlačítka RESET vymažte výstrahu. Opětovně spusťte program dílů.</p>
21617	Kanál %1 Věta %2 Transformace nepovoluje průjezd přes pól.
Vysvětlení:	<p>%1 = číslo kanálu</p> <p>%2 = číslo věty, návěští</p> <p>Předch. průběh křivky vede přes pól nebo jinou zakázanou oblast transformace.</p>
Následek:	Zobrazení výstrahy: Vyslány signály meze NC-Stop v případě výstrahy. NC zablokování startu
Náprava:	<p>Změňte program dílu (vyskytne-li se výstraha v režimu AUTO). K vyjetí z polohy výstrahy se musí zrušit volba transformace (jen RESET nestačí, jestliže transformace zůstane aktivní i přes RESET).</p> <p>Pomocí tlačítka RESET vymažte výstrahu. Opětovně spusťte program dílů.</p>
21618	Kanál %1 od věty %2 Transformace aktivní: Překrytý pohyb je příliš velký
Vysvětlení:	<p>%1 = číslo kanálu</p> <p>%2 = číslo věty, návěští</p> <p>Podíl překrytého pohybu na transformačně signifikantních osách je tak vysoký, že předem při přípravě plánovaný pohyb dráhy již nestačí skutečným poměrům při interpolaci. Strategie singularit, kontrola vymezení pracovního prostoru a dynamický LookAhead již nejsou korektní.</p>

Následek:	Zobrazení výstrahy
Náprava:	Při překrytém pohybu je třeba dodržet dostatečnou bezpečnou vzdálenost dráhy k pólům a vymezením pracovního prostoru. Pomocí tlačítka vymazání vymažte výstrahu. Žádná další obsluha není třeba.
21619	Kanál %1 od věty %2 Transformace aktivní: Pohyb není možný
Vysvětlení:	%1 = číslo kanálu %2 = číslo věty, návěští Kinematika stroje nedovoluje zadaný pohyb
Následek:	Zobrazení výstrahy: Vyslány signály meze NC-Stop v případě výstrahy. Zablokování startu NC
Náprava:	Ztratí-li se vymezení pracovního prostoru (viz seřízení stroje), musí se pracovní oblast programu dílů upravit tak, aby obsahovala možný rozsah nastavení (např. změnou upnutí dílu). Bude-li v pólové poloze vyslána výstraha, musí se dbát na to, že v režimu JOG je možno buď jen projet pólem nebo nebo opět vyjet pod stejným úhlem, pod kterým se do něj vjelo. Upozornění: RESET sám nestačí, jestliže Trafo zůstane aktivní i přes RESET. Pomocí tlačítka RESET vymažte výstrahu. Opětovně spusťte program dílů.
21650	Kanál %1 Osa %2 Překrytý pohyb není dovolen
Vysvětlení:	%1 = číslo kanálu %2 = název osy / číslo vřetena Proosu byl vyžádán překrytý pohyb, ten je ale zakázán s ohledem na údaj stroje FRAME_OR_CORRPOS_NOTALLOWED.
Následek:	Zobrazení výstrahy: Vyslány signály meze NC zablokování startu NC-Stop v případě výstrahy.
Náprava:	Zrušte volbu překrytého pohyb nebo změňte údaj stroje FRAME_OR_CORRPOS_NOTALLOWED Pomocí tlačítka RESET vymažte výstrahu. Opětovně spusťte program dílů.
21700	Kanál %1 Věta %3 Osa %2 Měřicí snímač je již odkloněn, okraj není možný
Vysvětlení:	%1 = číslo kanálu %2 = název osy, číslo vřetena %3 = číslo věty Měřicí snímač naprogramovaný pod klíčovým slovem MEAS nebo MEAW je již odkloněn a zapnutý. Pro další postup měření se musí nejprve odstranit signál čidla (klidová poloha snímače). Zobrazení osy ještě nemá význam; v dalších fázích vývoje se počítá s vyhodnocením specifickým pro osu.
Následek:	Zobrazení výstrahy: Vyslány signály meze NC-Stop v případě výstrahy. NC zablokování startu
Náprava:	Zkontrolujte počáteční polohu při měření příp. zkontrolujte signály měřicího čidla. Je kabel a zástrčka OK? Pomocí tlačítka RESET vymažte výstrahu. Opětovně spusťte program dílů.
21701	Kanál %1 Věta %3 Osa %2 Měření není možné
Vysvětlení:	%1 = číslo kanálu %2 = název osy, číslo vřetena %3 = číslo věty Měření není možné?
Následek:	Zobrazení výstrahy: Vyslány signály meze NC-Stop v případě výstrahy. NC zablokování startu
Náprava:	Pomocí tlačítka RESET vymažte výstrahu. Opětovně spusťte program dílů.
21702	Kanál %1 Věta %3 Osa %2 Měření bylo přerušeno
Vysvětlení:	%1 = číslo kanálu %2 = název osy, číslo vřetena %3 = číslo věty Věta měření je ukončena (naprogramovaná koncová poloha osy byla dosažena), aktivované měřicí čidlo však nebylo detekováno.
Následek:	Zobrazení výstrahy:
Náprava:	Zkontrolujte pohyb pojezdu ve větě měření. • Muselo by být aktivované měřicí čidlo v každém případě zapnuto až do udané polohy osy? • Měřicí snímač, kabel, rozdělovač kabelu, svorky jsou v pořádku? Pomocí tlačítka vymazání vymažte výstrahu. Žádná další obsluha není třeba.
21703	Kanál %1 Věta %3 Osa %2 Měřicí snímač není odkloněn, okraj není přípustný
Vysvětlení:	%1 = číslo kanálu %2 = název osy, číslo vřetena %3 = číslo věty Zvolený měřicí snímač není(!) odkloněn a nemůže proto evidovat žádnou hodnotu od odkloněného v neodkloněné poloze.
Následek:	Zobrazení výstrahy: Vyslány signály meze NC-Stop v případě výstrahy. NC zablokování startu
Náprava:	- Zkontrolujte měřicí snímač - Zkontrolujte počáteční polohu k měření - Zkontrolujte program Pomocí tlačítka vymazání vymažte výstrahu. Opětovně spusťte program dílů.
Vyhledat	

Výstrahy cyklů 60000 - 63000

Tyto výstrahy jsou inicializovány řídicím systémem. Jedná se o stejné výstrahy, jaké by se mohly vyskytnout u originálního řídicího systému SIEMENS.

61000	Žádná korekce nástroje není aktivní
Cyklus:	LONGHOLE, SLOT1, SLOT2, POCKET1, POCKET2, CYCLE90, CYCLE93, CYCLE94, CYCLE95, CYCLE96.
Náprava:	Korekce D musí být naprogramována před vyvoláním cyklu.
61001	Chybné stoupání závitu
Cyklus:	CYCLE84, CYCLE840, CYCLE96, CYCLE97.
Náprava:	Zkontrolujte parametry pro stoupání závitu resp. údaj stoupání (zda si vzájemně neodporují).
61002	Chybně definovaný způsob obrábění
Cyklus:	LONGHOLE, SLOT1, SLOT2, POCKET1, POCKET2, CYCLE90, CYCLE93, CYCLE94, CYCLE95, CYCLE96.
Náprava:	Hodnota parametru VARI pro obrábění je zadána nesprávně a musí se změnit.
61101	Chybně definovaná referenční rovina
Cyklus:	CYCLE 81-90, CYCLE840, SLOT1, SLOT2, POCKET1, POCKET2, LONGHOLE.
Náprava:	Buď je u relativního zadání hloubky nutno zvolit odlišné hodnoty pro referenční rovinu a rovinu zpětného pohybu nebo musí být pro hloubku zadána absolutní hodnota.
61102	Není naprogramován žádný směr vřetena
Cyklus:	CYCLE 86, CYCLE87, CYCLE88, CYCLE840
Náprava:	Musí být naprogramován parametr SDIR resp. SDR.
61103	Počet děr je nulový
Cyklus:	HOLES1, HOLES2
Náprava:	Naprogramujte hodnotu počtu děr.
61104	Porušení kontury drážek / podélných děr
Cyklus:	SLOT1, SLOT2, LONGHOLE
Příčina:	Chybná parametrizace frézovacího obrazce v parametrech, které určují polohu drážek / podélných otvorů na kruhu a jejich tvar.
61105	Příliš velký poloměr frézy
Cyklus:	SLOT1, SLOT2, POCKET1, POCKET2, LONGHOLE, CYCLE90
Náprava:	Průměr použité frézy je pro zhotovovaný tvar příliš velký; použijte nástroj s menším poloměrem nebo změňte konturu.
61106	Počet příp. vzdálenost prvků kruhu
Cyklus:	HOLES2, LONGHOLE, SLOT1, SLOT2
Příčina:	Chybná parametrizace NUM nebo INDA, uspořádání kruhových prvků uvnitř celého kruhu není možné.
61107	Chybně definovaná první hloubka díry
Cyklus:	CYCLE83
Příčina:	První hloubka díry leží v opačném směru k celkové hloubce díry.
61601	Příliš malý poloměr hotového dílu
Cyklus:	CYCLE94, CYCLE96
Příčina:	Je naprogramován průměr hotového dílu
61602	Chybně definovaná šířka nástroje
Cyklus:	CYCLE93
Příčina:	Zapichovací nůž je větší než naprogramovaná šířka zápichu.
61603	Chybně definovaný tvar zapichovacího nože
Cyklus:	CYCLE83
Příčina:	<ul style="list-style-type: none"> • Poloměry / přechody na dně zápichu neodpovídají šířce zápichu • Plánovaný zápich na prvku kontury rovnoběžném s podélnou osou není možný.
61604	Aktivní nástroj opustil naprogramovanou konturu
Cyklus:	CYCLE95
Náprava:	Porušení kontur ve vybraných prvcích podmíněně úhlem volného řezání použitého nástroje, tj. použijte jiný nástroj nebo zkontrolujte program kontury.

61605	Chybně naprogramovaná kontura
Cyklus:	CYCLE95
Příčina:	Rozpoznán nepřípustný prvek vybrání.
61606	Chyba při přípravě kontury
Cyklus:	CYCLE95
Příčina:	Při úpravě kontury byla nalezena chyba, tato výstraha nastane vždy v souvislosti s výstrahou NCK 10930 -10934, 15800 nebo 15810.
61607	Chybně naprogramovaný počáteční bod
Cyklus:	CYCLE95
Příčina:	Počáteční bod vypočtený před vyvoláním cyklu neleží vně pravoúhelníku popsaného podprogramem kontury.
61608	Chybně naprogramovaná délka řezu
Cyklus:	CYCLE94, CYCLE96
Náprava:	Musí být naprogramovaná poloha břitu 1-4 vhodná pro tvar volného zápichu.
61109	Chybně definovaný tvar
Cyklus:	CYCLE94, CYCLE96
Náprava:	Zkontrolujte parametry volného zápichu
61110	Není aktivní cyklus vrtání
Cyklus:	HOLES1, HOLES2
Náprava:	Před vyvoláním cyklu vrtacího schématu nebyl modálně vyvolán žádný cyklus vrtání.

